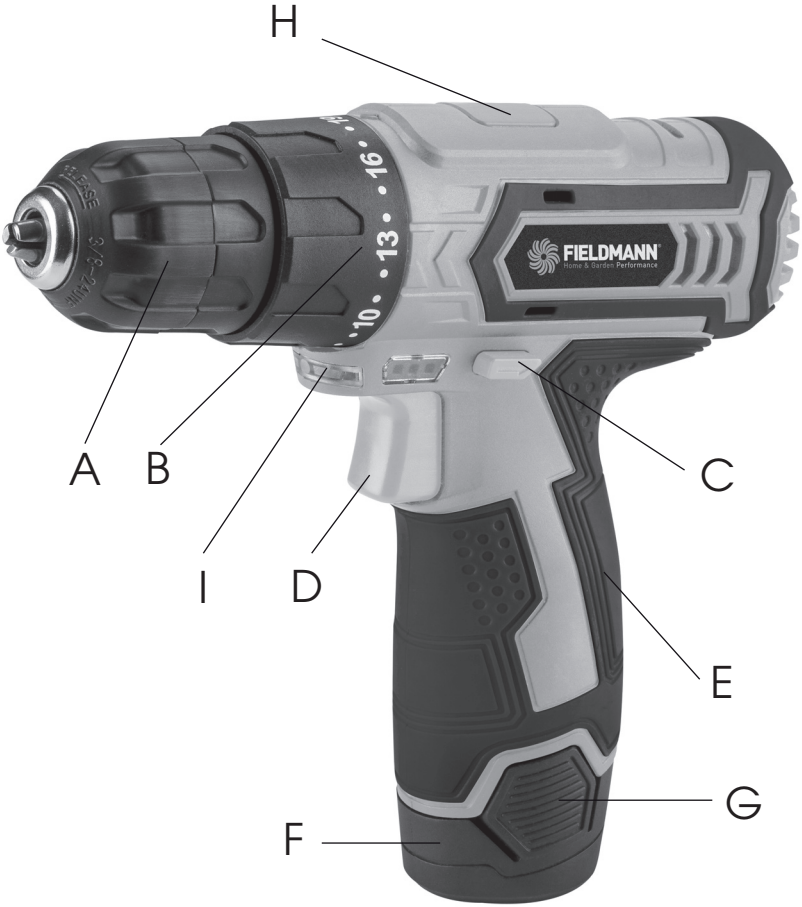




FDV 10252-A / FDV 10253-A

1



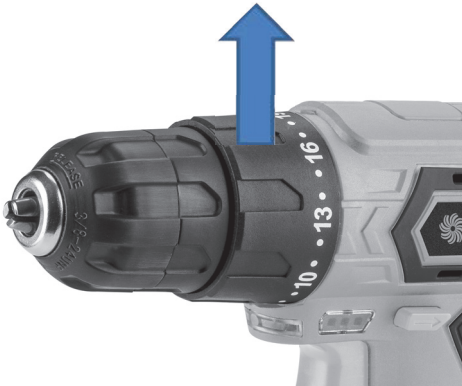
2



3



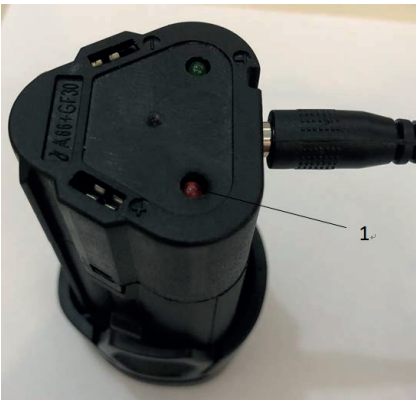
4



5



6



7



Akkumulátoros fúrógép

HASZNÁLATI ÚTMUTATÓ

Köszönjük, hogy megvásárolta ezt az akkumulátoros fúrógépet. Mielőtt használni kezdi, figyelmesen olvassa el ezt a használati útmutatót és őrizze meg a későbbiekre.

TARTALOM

1. ÁLTALÁNOS BIZTONSÁGI ELŐÍRÁSOK	66
2. SZIMBÓLUMOK	71
3. A SZERSZÁM LEÍRÁSA ÉS A CSOMAGOLÁS TARTALMA	72
4. ÜZEMBEHELYEZÉS	72
5. UTASÍTÁSOK A HELYES HASZNÁLATHOZ	74
6. HASZNÁLATI UTASÍTÁSOK	75
7. KARBANTARTÁS ÉS TÁROLÁS	79
8. MEGSEMMISÍTÉS	81
9. MŰSZAKI ADATOK	83

1. ÁLTALÁNOS BIZTONSÁGI ELŐÍRÁSOK

⚠ FIGYELEM! Használat előtt olvassa el figyelmesen a használati útmutatót.

Fontos biztonsági figyelmeztetések

- ✿ Figyelmesen csomagolja ki a terméket, és ügyeljen arra, hogy ne dobja ki a csomagolás semelyik részét mindaddig, amíg meg nem találta a termék valamennyi alkotóelemét.
- ✿ A terméket száraz helyen, gyermekektől távol tartsa.
- ✿ Olvassa el az összes figyelmeztetést és utasítást. A figyelmeztetések be nem tartás áramütéshez, tűzhez és/vagy súlyos sérülésekhez vezethet.

Csomagolás

A csomagolóanyag szállítás közben óvja a terméket. Ez a csomagolás nyersanyag, ezért újrahasznosítás céljával leadható.

Használati útmutató

Mielőtt megkezdené a munkavégzést a készülékkel, olvassa el figyelmesen a következő biztonsági és használati utasításokat. Ismerkedjen meg a gép kezelőszerveivel, és a helyes használat szabályaival. A használati útmutató őrizze meg egy esetleges későbbi újraolvasáshoz. A csomagolóanyagot, beleértve a belső csomagolóanyagot, a pénztárblokkot és a jótállási jegyet is, ajánlott legalább a jótállás érvényessége alatt megőrizni. Szállítás esetén csomagolja vissza a készüléket a gyártótól kapott eredeti dobozba, így biztosíthatja a termék esetleges szállítás közbeni maximális védelmét (pl. költözés vagy szervizbe küldés).

📖 Megjegyzés: Amennyiben a készüléket más személyeknek kívánja átadni, mellékelje a használati útmutatót is. A mellékelt használati útmutató betartása a sövénynyíró előírászerű használatának előfeltétele. A használati útmutató egyben használati, kezelési és javítási utasításokat is tartalmaz.

A gyártó nem felel a jelen használati útmutató be nem tartása következtében felmerült sérülésekért vagy károkért.

ÁLTALÁNOS BIZTONSÁGI ELŐÍRÁSOK

A biztonsági útmutatót figyelmesen tanulmányozza át, majd a későbbi újraolvasás érdekében őrizze meg

▲ FIGYELEM! Elektromos gépek és elektromos szerszámok használata estén áramütés, személyi sérülés és tűz keletkezésének elkerülése érdekében tartsa be az alábbi biztonsági rendelkezéseket. Az „elektromos szerszámok” kifejezés alatt minden alábbi szövegrész esetében elektromos hálózathoz (csatlakozókábellel) táplált, illetve akkumulátoros (csatlakozókábel nélküli) elektromos szerszámok értendők. A későbbi újraolvasás érdekében őrizze meg az összes figyelmeztetést és utasítást.

Munkakörnyezet

- ☼ Tartsa rendben, tisztán és megfelelően megvilágítottan a munkavégzés helyszínét. A munkahelyi rendtelenség személyi sérüléshez vezethet. A nem használt szerszámokat rakja el.
- ☼ Ne használja az elektromos szerszámot tűz- és robbanásveszélyes közegben, azaz tűzveszélyes folyadékok, gázok vagy por közelében. Az elektromos szerszámokban a kommutátoron szikrázás jöhet létre, amely a porok vagy gőzök begyulladását okozhatja.
- ☼ Az elektromos szerszámok használata során ügyeljen arra, hogy a munkavégzési helyszínen és annak közelében ne tartózkodjanak hivatlan személyek, különösen gyermekek! Ha a munkájában megzavarják, könnyen elveszítheti a gép feletti ellenőrzését. Soha ne hagyja az elektromos szerszámot felügyelet nélkül. Előzze meg, hogy a szerszámhoz kisgyermekek férhessenek.

Elektromos biztonság

- ☼ Az elektromos szerszám csatlakozókábele villásdugójának meg kell felelnie a hálózati dugalj paramétereinek. Soha semmilyen módon ne alakítsa át a villásdugót. A védőcsapos villásdugóval rendelkező szerszámhoz soha ne használjon elektromos elosztót, se másmilyen adaptereket. Ép villásdugó és megfelelő dugalj használatával megelőzheti az áramütés veszélyét. A sérült vagy összegabalyodott csatlakozókábelek fokozzák az áramütés veszélyét. Ha a csatlakozókábel sérült, új hálózati csatlakozókábellel kell helyettesíteni, amelyet szakszervizből vagy az importőről szerezhet be.
- ☼ Kerülje az érintkezést földelt tárgyakkal, pl. csövekkel, fűtőtesttel, tűzhellyel, hűtővel. Az áramütés veszélye nagyobb, ha a teste földelt.
- ☼ Soha ne tegye ki az elektromos szerszámokat eső, víz, nedvesség hatásának. Soha ne érjen az elektromos szerszámhoz vizes kézzel. Az elektromos szerszámot soha nem mossa el folyóvízzel, és ne merítse vízbe.

- ✿ Soha ne használja a csatlakozókábel a rendeltetésétől eltérő célokra. Soha ne hordozza és ne rángassa az elektromos szerszámot a csatlakozókábelnél fogva. Soha ne próbálja a villásdugót a csatlakozókábelnél rángatva kihúzni a dugaljából. A csatlakozókábelek mechanikus megsérülésének megelőzése érdekében óvja a kábeleket az éles vagy forró tárgyaktól.
- ✿ Az elektromos szerszám kizárólag váltóárammal történő táplálásra alkalmas. Minden esetben ellenőrizze le, hogy a hálózati elektromos feszültség értékek megfelelnek a szerszám gyári adattábláján található paramétereknek.
- ✿ Soha ne dolgozzon olyan elektromos szerszámmal, amelynek sérül a csatlakozókábele vagy villásdugója, esetleg leesett a földre vagy más módon megsérült.
- ✿ Hosszabbító kábel használata esetén minden esetben ellenőrizze le, hogy annak műszaki paraméterei megfelelnek a szerszám gyári adattábláján található adatoknak. Ha az elektromos szerszámot kültérben kívánja használni, használjon hozzá kültéri használatra alkalmas hosszabbító kábelt. Hosszabbító kábel dob használata esetén a kábelt annak túlforrósodásának megelőzése érdekében le kell csévélni a dobról.
- ✿ Amennyiben az elektromos szerszámot nedves belső térben vagy kültérben kívánja használni, kizárólag abban az esetben használható, ha <30 mA-es áramvédelemmel ellátott elektromos áramkörhöz csatlakoztatja. Az áramvédelemmel /RCD/ ellátott elektromos áramkör használata csökkenti az áramütés veszélyét.
- ✿ Az elektromos kéziszerszámot minden esetben kizárólag a fogásra kijelölt, szigetelt pontokon fogja, mivel használat közben a vágó vagy fúró tartozékok rejtett vezetékkel vagy a szerszám csatlakozókábelével érintkezhet.

Személyi biztonság

- ✿ Az elektromos szerszám használata során legyen figyelmes és elővigyázatos, szenteljen maximális figyelmet a végzett tevékenységnek. Összpontosítson a munkára. Soha ne dolgozzon az elektromos szerszámmal ha fáradt, kábító hatású anyagok, alkohol vagy gyógyszerek hatása alatt áll. Egy pillanatnyi figyelmetlenség is súlyos személyi sérüléshez vezethet. Munkavégzés során ne egyen, ne igyon és ne dohányozzon.
- ✿ Használjon személyi munkavédelmi eszközöket. Minden esetben használjon munkaszemüveget. Használjon a végzett munka jellegének megfelelő védőeszközöket. A személyi védőeszközök - pl. arcpajzs, csúszásgátló kivitelű munkacipő, sisak vagy fülvédő csökkentik a személyi sérülések kockázatát.
- ✿ Előzze meg a szerszám nemkívánatos bekapcsolását. Soha ne hordozza az elektromos hálózathoz csatlakoztatott szerszámot úgy, hogy közben az ujját a kapcsológombon tartja. Az elektromos hálózathoz csatlakoztatást megelőzően ellenőrizze le, hogy a főkapcsoló „kikapcsolt” állapotban található. Ha az elektromos szerszámot úgy hordozza, hogy közben az ujját a főkapcsolón tartja, vagy a szerszámot úgy csatlakoztatja az elektromos hálózathoz, hogy a főkapcsoló gomb közben bekapcsolt állású, súlyos személyi sérülés kockázatának teszi ki magát vagy a közelben tartózkodó személyeket.

- ✿ A szerszám bekapcsolása előtt távolítsa el minden állítókulcsot és szerszámot. Az elektromos szerszám forgó részébe csatlakoztatott állítókulcs vagy szerszám súlyos személyi sérülést okozhat.
- ✿ Minden esetben ügyeljen a stabil testtartásra és egyensúlya megőrzésére. Kizárólag ott végezze a munkát, ahova biztonságosan elér. Soha ne becsülje túl magát. Ha fáradt, ne használja az elektromos szerszámot.
- ✿ Megfelelő munkaruhát viseljen. Kerülje a bő ruhadarabokat és az ékszereket. Ügyeljen arra, hogy a haja, öltözete vagy teste más részei ne kerüljenek túlságosan közel az elektromos szerszám forgó vagy túlforrósodott részeihez.
- ✿ Használjon porelszívót. Amennyiben az elektromos szerszám lehetővé teszi porelszívó berendezés használatát, biztosítsa annak megfelelő csatlakoztatását és használatát. E berendezések használata csökkenti a por okozta veszély mértékét.
- ✿ Fogja be fixen a munkadarabot. Használjon asztalos satut vagy más befogó eszközt, amely biztonságosan befogja a munkadarabot.
- ✿ Soha ne használja az elektromos szerszámot, ha szeszes italok, kábítószer, gyógyszerek vagy más kábító vagy függőséget okozó anyagok hatása alatt áll.
- ✿ A készülék nem alkalmas csökkentett fizikai, érzékszervi vagy mentális képességekkel rendelkező, továbbá megfelelő ismeretekkel és tapasztalatokkal nem rendelkező személyek, illetve gyermekek általi használatra, kivéve ha a felelősségükért közvetlen felelősséget viselő személy felügyelete alatt állnak, vagy attól a szerszám használatára vonatkozó utasítást nem kaptak. Gyermekek esetében folyamatos felügyelet biztosítása szükséges annak elkerülése érdekében, hogy ne játszanak a készülékkel.

Az elektromos szerszám használata és karbantartása

- ✿ A munkavégzés során felmerült bármilyen probléma esetében, tisztítás vagy karbantartás, továbbá minden áthelyez előtt, illetve munkavégzés után minden esetben húzza ki az elektromos szerszámot az elektromos hálózatról! Soha ne dolgozzon az elektromos szerszámmal, ha az bármilyen módon megsérült.
- ✿ Ha a szerszám szokatlan hangot vagy szagot ad ki, azonnal fejezze be a munkát.
- ✿ Soha ne terhelje túl az elektromos szerszámot. Az elektromos szerszám jobban és biztonságosabban dolgozik, ha az előírt paramétereknek megfelelő fordulatszámra üzemelteti. Az adott tevékenységnek megfelelő, helyes szerszámot használjon. A helyes szerszám jobban és biztonságosabban végzi a rendeltetésének megfelelő munkát.
- ✿ Soha ne használjon olyan elektromos szerszámot, amely nem kapcsolható be vagy ki biztonságosan a főkapcsolóval. Az ilyen szerszám használata veszélyes. A sérült, hibás kapcsoló javítását szakszervizre kell bízni.
- ✿ Húzza ki az elektromos szerszámot az elektromos hálózatról még azt megelőzően, hogy beállítaná, tartozékot cserélné benne, vagy karbantartási műveletet végezne rajta. Ez az intézkedés megakadályozza, hogy a szerszámot véletlenszerűen elindítsa.

- ✿ A nem használt elektromos szerszámot gyermekektől és hivatlan személyektől távol tartsa. Tapasztalatlan felhasználók kezében az elektromos szerszám használata fokozott kockázattal jár. Az elektromos szerszámot száraz és biztonságos helyen tartsa.
- ✿ Biztosítsa az elektromos szerszám megfelelő műszaki állapotát. Rendszeresen ellenőrizze a mozgó részek beállítását és azok mozgásterét. Ellenőrizze le, hogy a védőburkolatok vagy azok más részei nem sérültek-e. Ha a szerszám sérült, biztosítsa annak előírás szerű megjavítását. Számos baleset oka a rosszul karbantartott elektromos szerszám.
- ✿ Tartsa élesen és tisztán a vágószerszámokat. A helyesen karbantartott és megélezett szerszámok megkönnyítik a munkavégzést, csökkentik a balesetveszélyt, és a velük folytatott munkavégzés könnyebben ellenőrizhető. A használati útmutatóban feltüntetett tartozékoktól eltérő tartozékok használata a szerszám megsérülését és baleseteket okozhat.
- ✿ Az elektromos szerszámokat, azok tartozékait és a munkaeszközöket stb. a konkrét elektromos szerszám használati útmutatójával összhangban használja, figyelembe véve a konkrét munkavégzési feltételeket és a végzett munka jellegét. A szerszám más, mint előírás szerű használata veszélyes helyzetek kialakulásához vezethet.

Akkumulátoros szerszám használata

- ✿ Az akkumulátor behelyezése előtt ellenőrizze le, hogy a főkapcsoló „0-kikapcsolt” állásban található. Az akkumulátor bekapcsolt állapotú szerszámba helyezése jelentős veszélyforrást jelent.
- ✿ Az akkumulátor töltéséhez kizárólag a gyártó által előírt töltőt használjon. Más akkumulátor típushoz használatos töltő használata annak megsérülésének, illetve tűz kialakulásának veszélyével jár.
- ✿ Kizárólag az adott szerszámhoz szánt akkumulátort használjon. Más akkumulátorok használata személyi sérüléshez vagy tűz kialakulásához vezethet.
- ✿ Ha nem használja az akkumulátort, fémtárgyaktól - pl. kapcsok, kulcsok, csavarok és más egyéb apró fémtárgyak - elkülönítve tárolja, mivel azok rövidzárat okozhatnak. Az akkumulátor rövidre zárása személyi sérülést, égési sérülést vagy tüzet okozhat.
- ✿ Az akkumulátorral óvatosan járjon el. Ellenkező esetben az akkumulátorból vegyi anyag szivároghat. Kerülje az érintkezést ezzel a vegyi anyaggal, amennyiben mégis érintkezne vele, folyóvízzel mossa le az érintett felületet. Ha a vegyi anyag szembe jutna, azonnal forduljon orvoshoz. Az akkumulátorban található vegyi anyag súlyos személyi sérülést okozhat.

Szerviz

- ✿ Soha ne próbálja saját maga megjavítani a szerszámot, és ne avatkozzon be annak szerkezetébe. A szerszám javítását minden esetben bízza szakképzett személyre.
- ✿ A termék minden nem szakember által végzett javítása, módosítása tilos (személyi sérüléshez vagy anyagi kárhoz vezethet).
- ✿ Az elektromos szerszámot tanúsított szakszervizben javíttassa meg. Kizárólag eredeti vagy a gyártó által ajánlott pótalkatrészeket használjon. Kizárólag ily módon biztosítható a felhasználó és az elektromos szerszám biztonsága.

2. SZIMBÓLUMOK



A gép a jóváhagyott szabványokkal összhangban került legyártásra.



A gép használatba vétele előtt olvassa el a használati útmutatót.



Használjon védőfelszerelést szem



Használjunk védőfelszerelést fül



Az akkut csak beltérben szabad feltölteni.



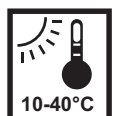
Az akku nem tehető a háztartási hulladékok közé!



Az akku nem tehető vizekbe!



Az akkut tilos elégetni!



Az akkut nem szabad napsugárzásnak és magas hőmérsékletnek kitenni!

3. A SZERSZÁM LEÍRÁSA ÉS A CSOMAGOLÁS TARTALMA

A szerszám leírása (Isd kép 1)

- A) Gyorsbefogó tokmány
- B) Vezérlés foglalat a forgatónyomaték beállításához és kalapálás
- C) Forgásirány átkapcsoló előre/hátra és semleges helyzet biztosító kapcsoló
- D) Kapcsoló
- E) Fogantyú
- F) Elemfeltöltöttség-jelző LED kijelző
- G) Elem
- H) 2 sebességes kapcsoló
- I) Munkaasztal megvilágítás

A szerszám leírása (Isd kép 2)

- 1) Elem adapter
- 2) Elem

A csomagolás tartalma

A szerszámot óvatosan vegye ki a csomagolásból és ellenőrizze, hogy teljesek a következő alkatrészek:

- ✿ 2x Akkumulátoros fűrógép elemmel
- ✿ Elem feltöltőegység
- ✿ 13 db tartozék (6 × bit, 6 × fűrő + 1 × mágneses tartó)
- ✿ Használati útmutató

Ha hiányzik vagy sérült egy alkatrész, kérjük forduljon az eladójához, ahol a szerszámot vette.

4. ÜZEMBEHELYEZÉS

A szerszám feltöltése

Lépésről lépésre járjon el az útmutató és a képek szerint, hogy az összeszerelés megfelelő legyen.

1. Vegye ki az elemet a berendezésből: nyomja meg a kioldó gombot és húzza ki az elemet lefelé.
2. A töltőegységet tegye asztalra, hálózati aljzat közelében.
3. Tegye az elemet rendesen a töltőegységbe.

 **Megjegyzés:** Az elem a töltőegységbe csak egy módon helyezhető.

4. Szűrje a töltőegységet kábelét a hálózati aljzatba. Ekkor kivilágítódik a piros és zöld kontrollfény.
5. Amint az elem teljesen fel van töltve, a zöld kontrollfény égve marad és a piros kontrollfény kialszik.
6. A feltöltés befejezése után húzza ki a hálózati aljzataból.

Első használat előtt az elemnek teljesen feltöltöttnek kell lennie. Az első feltöltésnél javasolt, hogy az elem 3 - 5 óráig legyen feltöltve.

Fúrógép tokmány (Isd kép 3)

Ha ki akarja nyitni a fúrógép tokmányát, fogja meg a tokmány hátsó részét és forgassa a tokmány elülső részét óramutatójárásal ellentétes irányban. Szűrje a tokmányba a kívánt eszközt. Behúzásnál forgassa a tokmány elülső részét (miközben fogja a hátsó részét) óramutatójárás irányában és győződjön meg, hogy a tokmány pófái szilárdan és egyenletesen fogják be az eszközt.

Forgatónyomaték-vezérlés és kalapálás (Isd kép 4)

1. A forgatónyomaték-vezérlés ideális az előbeállított csavarozási erőkhöz. 15+1 helyzet áll rendelkezésre a fúrás beállításához. Ezek a helyzetek a vezérlő foglalat elforgatásával választhatóak. Az alacsony értékek kis csavarokhoz és lágy anyagokhoz szolgálnak. A magas értékek nagy csavarokhoz és kemény anyagokhoz szolgálnak.
2. Ha forgatónyomaték-vezérlés van használva, a kapcsoló az előbeállított beállításban fog működni. Ez ideális az ismételt csavarozáshoz, ahol minden csavarnak azonos hosszban kell becsavarozni.
3. A legkisebb beállításon megfelelő kezdeni és növelni a forgatónyomaték értékét a kívánt beállítás eléréséig.

Bekapcsolás/kikapcsolás (Isd kép 5)

⚠ VIGYÁZAT: Az indítókapcsolót óvatosan, a gyártó utasításai szerint kapcsolja.

A feltöltött szerszámot a kapcsoló lenyomásával kapcsolja be (kép 1). A szerszámot a kapcsoló felengedésével kapcsolja ki, a tokmány forgása leáll.

1. Győződjön meg, hogy a szerszámhoz elem van csatlakoztatva.
2. A szerszámot az indítókapcsolóval kapcsolja be.
3. Az indítókapcsolóra kifejtett nyomás határozza meg a tokmány üzemi fordulatszámát. Minél nagyobb a nyomás a kapcsolón, annál nagyobb a tokmány fordulatszáma.
4. Ha azt akarja, hogy a tokmány előre forogjon, nyomja meg az előre/hátra forgás kapcsolót (sz. 2) balra. Ha azt akarja, hogy a tokmány hátra forogjon, nyomja meg az előre/hátra forgás kapcsolót jobbra.
5. Ha a fúrógép nincs használva, az előre/hátra forgás kapcsolót (sz. 2) semleges helyzetbe (középre), hogy elkerülje a véletlen elindítást.

- ☛ Győződjön meg, hogy helyesen van felhelyezve a fúró vagy csavarozó toldalék.
- ☛ A fúrógép bekapcsolása előtt a fúró/csavarozó toldaléknak közvetlenül a munkadarabra helyezve kell lennie. Ellenkező esetben sérülne a munkadarab vagy a fúró/csavarozó toldalék.
- ☛ Használat előtt mindig ellenőrizze a fúró forgási irányát.
- ☛ Az indítókapcsoló felengedése után aktíválva van az automatikus fékező rendszer. A fúrógép tokmánya automatikusan abbahagyja a forgást.

5. UTASÍTÁSOK A HELYES HASZNÁLATHOZ

Első használat előtt az elemeket teljesen töltsse föl. Biztosítsa, hogy a vonatkozó feladatra megfelelő fúrókat és toldalékokat használ és jól be vannak fogva. Győződjön meg, hogy a forgásirány kapcsoló a kívánt forgásirányra van állítva.

MEGJEGYZÉS: A munkaeszközök kicserélése előtt vagy az összeállítás elvégzése előtt mindig biztosítsa, hogy a szerszámról levette az elemet.

FIGYELEM: Kösörülésnél, vágásnál, fúrásnál és más munkáknál keletkező por néhány esetben vegyi anyagokat tartalmazhat, amelyeknél ismert, hogy egészségügyi gondokat okozhat. Néhány példa ilyen vegyi anyagokra:

- a) Ólom ólmot tartalmazó bevonatból.
- b) Cement és más építési termékek.
- c) Vegyileg kezelt fa.

Csavarozás

1. Furatok fába csavarozása előtt a munkadarabba előbb megfelelő nyílást kell fúrni. Így meg lesz gátolva a furat és szerszám a munkadarab felületén, ami a megsérülését okozhatja.
2. Javasolt, hogy a csavarozás során a szerszámal alacsony fordulatszámon dolgozzon.
3. Tegye a szerszámot a csavarfejre és óvatosan csavarozza be a csavart a furatba.
4. A behúzást a legkisebb forgatónyomaték értéken javasolt elvégezni és fokozatosan növelni az értéket, a kívánt érték eléréséig.

Fúrás

1. Fába fúrásnál ne használja a forgatónyomaték-vezérlést. Foglalja el a rendes fúráshoz használt helyzetet.
2. Fába fúrásnál használjon fához használatos fúrófejeket.
3. Fémbe és műanyagba fúrásnál használjon fémhez használatos fúrófejeket.
4. Lágyműanyagba fúrásnál a fúrógépnek maximum fordulatszámon kellene dolgoznia.
5. Kemény fába fúrásnál a fúrógépnek alacsony fordulatszámon kellene dolgoznia.

Elemfeltöltés LED jelzés (Lsd kép 6)

A LED dióda jelző az elemfeltöltés jelzésére van használva. A szerszám indításkapcsolóval bekapcsolása után kilámpázódik a LED dióda (sz. 1). Ha mind a három LED dióda világít, az elem eléggé fel van töltve. Ha csak egy LED dióda világít, az azt jelenti, hogy az elem majdnem le van merülve és azonnal fel kell tölteni.

A munkaasztal megvilágítása (Lsd kép 5)

A kapcsolóval bekapcsolásával aktiválódik a LED megvilágítás (sz. 3) a csavarozás/kicsavarozás helyének megvilágításához. A kapcsoló kikapcsolásával szintúgy kikapcsolja a munkaasztal LED megvilágítását.

További fúrási tanácsok

1. Javasolt a munkadarabot a munkasztalhoz fogatni, hogy minél jobb munkakörülményeket és a szerszám biztonságos használatát érje el.
2. Csak köszörült fúrófejeket használjon. A tompa fúrófejek főlegesen megterhelik a fúrógépet és a motor kiégését okozhatják.
3. Mindig győződjön meg, hogy helyes munkaeszközt használ a végzett feladathoz.
4. A nagy pontosságú fúráshoz a legalkalmasabb megoldás a vezetőmenetes fúrófej használata.
5. A fémmentes anyagok, mint vékony pléh, nagyon nehezen fúrhatóak. A nagy pontosságú fúrásnál a fúrt anyag al fegyen egy fadarabot és azután fúrja ki a furatot mindkét anyagon keresztül.

⚠ FIGYELEM: A fúrásnál nem szokatlan, hogy beragad a fúrófej. Ilyen esetben nagy nyomatóreakció keletkezik. Mindig vigyázzon és a fúrógépet tartsa szilárdan, hogy elkerülje a lehetséges károsodást és sérülést.

⚠ FIGYELEM: Ne rögzítse az indításkapcsolót bekapcsolt helyzetben ragasztószalaggal vagy más módon. A szerszám áramköre nem működne helyesen, ami túlmelegedést okozna és a szerszám károsodását.

Túlterhelés

Ha a szerszám túlterhelése következik be, károsodhat a motor. A szerszámra nagyobb nyomás kifejtése nem gyorsítja a munkát. A szerszámra nagyobb erő kifejtése kisebb hatékonyságot okoz, ami az elem hamarabb lemerülését okozza és szintén tönkretelheti a motort. A szokatlan munka és túl nagy erő kifejtése a szerszám élettartamának csökkenését okozza.

6. HASZNÁLATI UTASÍTÁSOK

Kezelés

- ✿ Ezt a terméket nem gyerekeknek és csökkent fizikai vagy szellemi képességű személyeknek terveztek vagy korlátozott tapasztalatú és tudású személyeknek, ha nincsenek a biztonságukért felelős személy felügyelete alatt vagy nem látta el őket a termék használatára vonatkozó utasításokkal.
- ✿ Ha a termék gyermekek közelében van használva, fokozott óvatossággal járjon el. A terméket mindig tartsa tőlük távol. A gyerekeknek felügyelet alatt kell lenniük, hogy biztosítsa, nem fognak a szerszámmal játszani.
- ✿ Soha se engedje gyerekeknek vagy az útmutatót nem ismerő személyeknek a szerszámot használni. A helyi előírások megszabhatják a felhasználó minimum életkorát. A felhasználó felelős a harmadik személynek a szerszám munkaterületén a használatából adódó károkért.
- ✿ Ne használja a szerszámot, ha fáradt, alkohol vagy kábítószer hatása alatt.
- ✿ Ha szükséges, használjon személyi védőfelszerelést (kesztyű, munkaruha, látásvédelem, légzőkészülék stb.), amik a személyi sérülés kockázatát csökkentik.
- ✿ Megfelelően öltözzön. Ne hordjon laza ruhát vagy ékszert és ügyeljen arra, hogy a haja, ruhája vagy a kesztyű ne kerüljön veszélyes közelségbe a mozgó részekhez. A laza ruhát, ékszert vagy hosszú haját a mozgó részek bekapathatják.

- ✿ Mindig fi gyeljen oda arra amit végez és az elektromos szerszám használatánál ne kalandozzanak a gondolatai. Ne használja az elektromos szerszámot, ha fáradt vagy drog, alkohol vagy gyógyszer hatása alatt van. Egy pillanatnyi fi gyelmertlenség a szerszámmal dolgozás közben komoly sérüléshez vezethet.
- ✿ Kerülje el a szerszám véletlen elindítását. A tápkábel hálózati aljzathoz csatlakoztatása előtt győződjön meg, hogy a főkapcsoló kikapcsolt helyzetben van. Az elektromos szerszám áthelyezése, ha ujjá a főkapcsolón van vagy a tápkábel be van szúrva, sérülést okozhat.
- ✿ Ne akadályoztassa magát. A munka közben mindig szilárd helyzetet és egyensúlyt tartson. Ez az elektromos szerszám jobb kezelhetőségét eredményezi váratlan helyzetekben.
- ✿ A munkadarab lefogásához használjon fémkapcsokat vagy satut. Az biztonságosabb mint a munkadarab lefogása kézzel és egyidejűleg szabad a keze a szerszám kezeléséhez.
- ✿ A munkaterületet tartsa tisztán és jól megvilágítva. A túltelített és megvilágítatlan munkaterület sérülést okozhat.
- ✿ Ne dolgozzon az elektromos szerszámmal robbanékony környezetben, mint a robbanékony gázok vagy poros anyagok mellett. Az elektromos szerszámban szikrázás következhet be, ami a robbanékony por vagy kigőzölgés meggyulladását okozhatja.
- ✿ Ne dolgozzon olyan anyaggal, ami azbesztet tartalmaz. Használjon légmaszkot a por ellen.
- ✿ A szerszámmal való munka közben tartson biztonságos távolságot a gyerekektől és más személyektől. A fi gyelemmegosztás a szerszám feletti ellenőrzés elvesztését okozhatja.

A használat célja

- ✿ Ezt a szerszámot nem professzionális használatra tervezték.
- ✿ A terméket ne használja más célra, mint amire szolgál.
- ✿ Biztonsági okokból a szerszám nem használható mint áramfejlesztő bármilyen más munkagéphez és szerszámokhoz, ha az a gyártó által nincs kifejezetten megengedve.

Használati utasítások

- ✿ A szerszámot a használati útmutató leírása alapján kapcsolja be és üzemeltesse, és tartsa be az utasításokat.
- ✿ Bármilyen ellenőrzés, karbantartás vagy javítás előtt a feltöltő kábelt húzza ki az áramhálózatból.
- ✿ A szerszámot jó üzemi állapotban használja azokra a feladatokra, amikre tervezték.
- ✿ Csak jó látási viszonyok mellett dolgozzon vagy biztosítson mesterséges megvilágítást.
- ✿ Tiszta és rendezett munkaterületen dolgozzon.
- ✿ Győződjön meg, hogy a munkánál szilárd és stabil helyzetben van. Ne felejtse, hogy a leesés az egyik leggyakoribb oka a baleseteknek.
- ✿ Fém pléhek fúrásánál használjon satut és rakjon a pléh alá fadarabot. A forgó pléh nagy kockázatot jelent.
- ✿ Biztosítsa, hogy a fűrőgép vagy csavarhúzó ne legyen használva áram alatt levő tárgyakon, hogy elkerülje az áramütést. A szerszám használata előtt győződjön meg, hogy ismeri az összes áramvezeték vagy kábel helyzetét a falakban (erre a célra használjon fémdetektort)
- ✿ A terméket ne használja és tartsa távol gyúlékony és illékony anyagoktól.
- ✿ A terméket ne tegye ki szélsőséges hőmérsékleteknek, közvetlen napfénynek, túl nagy nedvességnek és ne tegye túl poros környezetbe

- ✿ A terméket ne tegye fűtőtest, nyílt láng vagy más berendezések közelébe, amelyek hőforrások.
- ✿ A terméket ne szóktellje le vízzel vagy más folyadékkal. A termékbe ne öntsön vizet vagy más folyadékot. A terméket ne merítse vízbe vagy más folyadékba.
- ✿ A terméket soha se hagyja működésben felügyelet nélkül.
- ✿ Ne érintse a szerszám részeit, amíg nincsenek teljes nyugalomban.
- ✿ A szerszám zárt helyre elrakása előtt várja meg, amíg a motor kihűl.
- ✿ Semmilyen esetben se javítsa a szerszámot maga és ne végezzen rajta semmilyen módosítást! Minden javítást és szerelést bízva szakszervizre vagy az eladóra. A jótállási idő alatti termékbe beavatkozással elveszítheti a jótállási teljesítésre vonatkozó jogát.
- ✿ A gyártó nem felel a termék és tartozékainak helytelen használatából adódó károkért (sérülés, megégés, legőzölés, tűz, élelmiszer-megromlás stb.).

Árambiztonság

⚠ FIGYELEM: Olvassa el az összes biztonsági figyelmeztetést és utasítást. Ha nem tartja be a fi gyelmeztetéseket és utasításokat, áramütés, tűz vagy komoly sérülés következhet be.

📄 MEGJEGYZÉS: Őrizze meg ezeket a fi gyelmeztetéseket és utasításokat későbbi használatra. Az „elektromos szerszám” fogalom minden utasításban erre a hálózatról táplált szerszámra vonatkozik (ha tápkábellel rendelkezik) vagy elemről táplált szerszámra (tápkábel nélkül).

- ✿ Az akkumulátoros szerszám töltőegysége bármilyen aljzathoz csatlakoztatható, amelyik az adott szabványok szerint volt telepítve.
- ✿ Az aljzatban levő áram 230 V ~ 50 Hz kell legyen .
- ✿ Húzza ki a feltöltőegységet, ha nem használja, a szerszámot kicseréli vagy karbantartást végeza szerszámon.
- ✿ A szerszám tápkábel dugójának meg kell felelnie az aljzatnak. A dugót soha semmilyen módon ne módosítsa. A földeléssel védett szerszámmnál ne használjon semmilyen dugó-átalakítót. A módosítatlan dugó és megfelelő aljzat csökkenti az áramütés veszélyét.
- ✿ A szerszámmal munka közben ne érintsen földelt felületeket, mint pl. csövek, radiátorok, elektromos fűtőtestek és hűtőgépek. A testének leföldelése esetén nő az áramütés veszélye.
- ✿ Az elektromos szerszámot ne tegye ki esőnek vagy nedves környezetnek. Ha víz kerül az elektromos szerszámb, nő az áramütés veszélye.
- ✿ A tápkábellel óvatosan bánjon. Soha se használja a tápkábelt a szerszám áthelyezésére és ne húzza, ha ki akarja húzni az aljzataból. Kerülje a kábel érintkezését zsíros, forró és éles tárgyakkal vagy mozgó részekkel. A sérült vagy összegabalyodott kábel növeli az áramütés veszélyét.
- ✿ Az elektromos szerszám nedves környezetben működtetése esetém a táp áramkörben áramvédőt kell használni (RCD). Az áramvédő (RCD) használata csökkenti az áramütés veszélyét.

Biztonsági utasítások az elemhez és a töltőegységhez

- ✿ Csak a szerszámmal kapott elemet és töltőegységet használja.
- ✿ A töltőegységet csak 230 V feszültségű hálózati aljzathoz csatlakoztassa.
- ✿ Óvja az elemet és a töltőegységet a nedvességtől. A töltőegységet ne használja kint.
- ✿ Húzza ki a töltőegységet a hálózati aljzathoz, ha a töltőegységet nem használja, a töltőegység tisztítása és karbantartása előtt.
- ✿ Az elemnek speciális fi gyelmet szenteljen. Kerülje el az elem kemény felületre leesését és ne tegye ki nyomásnak vagy más nagymértékű mechanikus hatásnak. Az elemet tartsa biztos távolságban nagymértékű hőtől és hidegtől.
- ✿ Az elemet és töltőegységet ne akarja javítani vagy szétszerelni. Ha bármelyik rész sérült, a javítást bízva szakképzett szerelőre vagy küldje javításra a szakszervizbe vagy az eladónak.
- ✿ Az elemet csak 10 - 40 °C levegő hőmérsékletnél töltsé. A feltöltött elemet a szerszám táplálására üzemeltetési körülmények között 0 - 50 °C hőmérsékletnél kell használni. Ha az elem nincs használva, száraz helyen tárolja 10 - 30 °C között.

⚠ FONTOS! VESZÉLY! Soha se zárja rövidre az elem érintkezőit és az elemet ne tegye ki nedvességnek. Az elemet ne tárolja együtt fémtárgyakkal és részekkel, amelyek az elem érintkezőinek rövidre zárását okozhatják. Az elem túlmelegedhetne, meggyulladhatna vagy felrobbanhatna.

- ✿ Ha bárki érintkezésbe kerül az elektrolittal vagy más folyadékkal vagy anyaggal az elemből, azonnal mossa le ezt az anyagot nagy mennyiségű vízzel. Ha az anyag szembe kerül, öblítse ki nagy mennyiségű vízzel és azonnal keressen fel orvost.
- ✿ Az elemet ne dobja tűzbe vagy vízbe. Robbanás következhetne be. A tápelemet nem szabad háztartási hulladék közé kidobni, tekintet nélkül arra, hogy használt vagy sem. Az érvényes előírásokkal összhangban az elemet a helyi gyűjtőtelepen vagy az eladóhelyen a „Használt elemek” feliratú konténerbe adja le.
- ✿ Csak a gyártó által meghatározott elemeket töltsön a töltőegységen. A töltőegység, amely egy fajta elemhez szolgál, más elemmel használva tűzveszélyes.
- ✿ Csak ehhez az elektromos szerszámhoz szolgáló elemeket használjon. Más elemek használata sérülést vagy tüzet okozhat.
- ✿ Ha az elemet nem használja, fémtárgyaktól mint pl. gemkapcsok, érmék, kulcsok, csavarok és más apró fémtárgyaktól távol tárolja, amik az elem rövidzárlatát okozhatják. Az elemek érintkezőinek rövidre zárása égési sérülést vagy tüzet okozhat.

7. KARBANTARTÁS ÉS TÁROLÁS

Karbantartás

▲ FIGYELEM: Húzza ki a feltöltőegységet, ha nem használja, a szerszámot kicseréli vagy karbantartást végez a szerszámon.

- ✿ Ez a szerszám nem igényel semmilyen különleges karbantartást. Ugyanez érvényes a szerszám elektromos részeire.
- ✿ Ellenőrizze, hogy a szerszám nem mutatja-e elhasználódás jeleit.
- ✿ Ha sérül a töltőegység (burkolat, vezeték vagy konnektor), biztosítsa azonnali cseréjét a szakszervizben.
- ✿ A szerszám rendszeres karbantartása annak hosszú élettartamát és teljesítményét biztosítja.
- ✿ Használat előtt mindig szemmel ellenőrizze, a szerszám valamelyik része nem elhasználódott vagy sérült-e.
- ✿ A sérült vagy elhasználódott részeket cserélje ki. Ahhoz, hogy a szerszám műszakilag kiegyensúlyozott legyen, az elhasználódott vagy sérült eszközök egész készletét cserélje ki.
- ✿ Az elhasználódott vagy sérült részeket csak szakszerviz vagy az eladó cserélheti ki.
- ✿ Tisztítás előtt mindig csatlakoztassa le a terméket az áramhálózatról.
- ✿ A termék külső részeinek tisztítására használjon langyos vízbe mártott fi nom rongyot. Ne használjon durva tisztítószereket, higítót, oldószert, különben sérülhet a termék külseje.
- ✿ A szerszámot ne tisztítsa folyó víz alatt és ne is merítse vízbe.
- ✿ A munkaeszköz cseréje után győződjön meg, hogy az jól biztosítva van a tároló helyzetben.
- ✿ Ne használjon olyan munkaeszközöket, amelyek nem rakhatóak a tartóba a tárban.
- ✿ Ne terhelje túl az elektromos szerszámot. A munkához megfelelő elektromos szerszámot használjon. A helyes elektromos szerszámmal a munka jobban és biztonságosabban lesz elvégezve.
- ✿ Ha nem kapcsolható be vagy ki a szerszám a főkapcsolóval, a szerszámmal ne dolgozzon. Mindenelektromos szerszám nem működő főkapcsolóval veszélyes és meg kell javítani.
- ✿ Ha a szerszámot nem használja, tartsa gyerekektől távol és a szerszám használatát nem ismerő vagy ezt az útmutatót nem olvasó személyeknek ne engedje, hogy a szerszámot használják. Az elektromos szerszám szakavatatlan személy kezében veszélyes.
- ✿ Rendszeresen végezze el az elektromos szerszám karbantartását. Ellenőrizze a mozgó részek kilengését vagy beragadását, az egyes részek sérülését és más körülményeket, amelyek befolyásolhatják a szerszám működését. Ha a szerszám sérült, használat előtt javíttassa meg. Sok balesetet az elhanyagolt karbantartás okoz. A rendszeren karban tartott élelkel rendelkező vágó szerszámok kevésbé hajlamosan beakadni a munkadarabban és jobb velük dolgozni.
- ✿ A vágószerszámokat tartsa élesen és tisztán. A rendszeren karban tartott élelkel rendelkező vágó szerszámok kevésbé hajlamosan beakadni a munkadarabban és jobb velük dolgozni
- ✿ Az elektromos szerszámot, tartozékokat, munkaeszközöket stb. ezen utasítások szerint használja, az adott elektromos szerszámnak megfelelő módon és vegye fi gyelemba a munkakörnyezeti feltételeket és a végzendő munkát. Az elektromos szerszám más célokra használata, mint amire szolgál, veszélyes lehet.
- ✿ A sérült kapcsolókat a szakszervizben vagy az eladónál ki kell cserélni. Ne használjon olyan elektromos szerszámot, amii nem lehet be- vagy kikapcsolni.

- ✿ Ne hagyja bekapcsolva az elektromos szerszámot felügyelet nélkül. A szerszámot elrakás előtt mindig kapcsolja ki és várja meg, amíg teljesen leáll.
- ✿ Használjon hallásvédelmet. A túl nagy zaj halláskárosodást okozhat.
- ✿ Olyan munka végzésénél, aminél a munkaeszköz rejtett áramvezetékekkel kerülhet érintkezésbe, az elektromos szerszámot tartsa a fogásra szolgáló szigetelt részeknél. A munkaeszköz, amelyik érintkezésbe kerül áram alatt levő vezetékkel, a szigetetlen részek áramvezetését okozza és áramütéshez vezethet.
- ✿ A javítások érdekében lépjen kapcsolatba a szakszervizzel vagy eladóval, akik eredeti pótalkatrészeket használnak. Így biztosítja az elektromos szerszám helyes működését.

⚠ FIGYELEM: Bármilyen, ebben a használati útmutatóban nem ajánlott tartozék vagy eszköz használata növelheti a sérülés kockázatát. Csak eredeti pótalkatrészeket használjon..

- ✿ A szerszámot tisztítsa meg minden munka befejezése után.
- ✿ Ne használjon elhasznált vagy sérült fűrőfejet és csavarozó toldalékat. Az ilyen eszközök a motor túlterhelését és kisebb hatékonyságot okozhatnak.
- ✿ Különösen szenteljen figyelmet arra, hogy ne károsodjon a motor olaj vagy víz miatt.
- ✿ Rendszeresen ellenőrizze, hogy a szerszám nem sérült-e a használat miatt. Győződjön meg, hogy minden rész helyesen vannak csatlakoztatva és ne használja ezt a terméket, ha sérült vagy hiányzik valamelyik része.
- ✿ Az elem töltőegységbe helyezésénél győződjön meg, hogy az elem helyes módon volt behelyezve és az elemek és az érintkezések között nincs semmilyen anyag, pl. szennyeződés.
- ✿ Az elemet és töltőegységet óvja a hőtől és napsugárzástól. Ezt a terméket ne tegye ki nagymértékű hőnek.
- ✿ A töltőegységet ne használja kint.
- ✿ A szerszámhoz kizárólag csak a tartozék töltőegységet használja.
- ✿ Ha sérülés vagy meghibásodás történik, lépjen kapcsolatba a szakszervizzel vagy az eladóval.

Tárolás

- ✿ A szerszámot száraz helyen tárolja elegendő távolságban hőforrásoktól vagy veszélyes gőzöktől.
- ✿ A szerszámra ne tegyen semmilyen más tárgyat.

8. MŰSZAKI ADATOK

Akkumulátoros fűrógép	
Névleges feszültség	12 V
Fordulatszám üresben	0–350/0–1350 rpm
Elem	1,3 Ah, Li-ion
Forgatónyomaték	22 + 1 (helyzet a fűrés beállításához)
Max. átmérő	Ø 10 mm
Töltőegység	
Tápfeszültség	230 V
Frekvencia	50 Hz
Töltési idő	3–4 óra

Használati útmutató - nyelvi változat.

A szöveg és műszaki paraméterek változtatásának joga fenntartva.

A szöveg, kivétel és műszaki specifikációk előzetes fi gyelmeztetés nélkül változhatnak és a változtatások joga fenntartva.

Hibakeresés

A feltételezett hibás működés elhárítása általában megoldható a használó által. Ennek érdekében kérjük, olvassa el az alábbi megoldási javaslatokat. A legtöbb esetben a probléma elhárítása gyorsan történik.

FIGYELEM!

Csak az alábbiakban részletezett műveleteket végezze el! Ha ezek alapján nem tudja elhárítani a problémát, bármiféle további ellenőrzés, karbantartás, javítás csak az arra felhatalmazott szervizben, illetve képzett szakember által történhet!

Probléma	Feltételezett ok	Megoldás
1.A készülék nem kapcsolható be	1.1 Nem csatlakozik hálózati áramforráshoz 1.2 A tápkábel, illetve csatlakozó sérült 1.3 Elektromos meghibásodás	1.1 Csatlakoztassa a készüléket elektromos hálózathoz 1.2 Javíttassa meg a tápkábelt, illetve a csatlakozót villanszerelővel 1.3 Ellenőriztesse, illetve javíttassa meg a készüléket szakemberrel
2.A készülék nem üzemeltethető nagy teljesítménnyel	2.1 A hosszabbító kábel nem megfelelő a készülék üzemeltetéséhez 2.2 Az áramforrás (pl. generátor) alacsony feszültséget biztosít 2.3 A szellőzőnyílások eltömődtek	2.1 Používajte náležitý predžováci kábel 2.2 Zapojte do iného zdroja napájania 2.3 Vyčistite vetracie priechody
3.Nem kielégítő eredmény	3.1 A fűrószár veszteség/sérült 3.2 A fűrószár nem megfelelő a munkadarab anyagához	3.1 Vymeňte za nový 3.2 Používajte náležitý vrták
4.Erős vibráció, illetve zaj	4.1 A fűrószár veszteség/sérült 4.2 A rögzítés kiengedett, laza	4.1 Vymeňte za nový 4.2 Uťahnite skrutky/ matice

9. MEGSEMMISÍTÉS



A szerszámot, újratölthető akkumulátorokat, tartozékokat és csomagolóanyagokat a környezetkímélő újrahasznosítás érdekében szét kell válogatni.

Az elektromos szerszámokat, akkumulátorokat és újratölthető akkumulátorokat ne dobja a háztartási hulladék közé!

Csak az Európai Unió országai esetében:



A 2012/19/EU európai irányelv szerint a már nem használt elektromos szerszámokat, és a 2006/66/EK európai irányelvnek megfelelően a hibás vagy használt akkumulátorokat külön kell összegyűjteni és környezetbarát módon megsemmisíteni.

A HASZNÁLT CSOMAGOLÓANYAGOKRA VONATKOZÓ MEGSEMMISÍTÉSI UTASÍTÁSOK ÉS TÁJÉKOZTATÓ

Az összes használt csomagolóanyagot a hulladékkezelő hatóság által kijelölt helyen adja le.

HASZNÁLT ELEKTROMOS ÉS ELEKTRONIKUS BERENDEZÉSEK MEGSEMMISÍTÉSE



Ez a jel a terméken vagy a kíséző dokumentációban azt jelzi, hogy a kiselejtezett elektromos és elektronikus berendezéseket nem szabad a háztartási hulladék közé dobni. Vigye el őket az erre meghatározott gyűjtőudvarokba, ahol gondoskodnak helyes megsemmisítésükről, felújításukról vagy újrahasznosításukról. Az Európai Unió egyes országaiiban vagy más európai országokban a termékek az eladóhelyen megfelelő új termék vásárlásánál visszaválthatók lehetnek. A termék megfelelő módon történő megsemmisítésével segít megőrizni az értékes természeti erőforrásokat, és hozzájárul a nem megfelelő hulladék-megsemmisítés által okozott esetleges negatív környezeti és egészségügyi hatások megelőzéséhez. További részletekért forduljon a helyi önkormányzatához vagy a legközelebbi hulladék-megsemmisítő gyűjtőtelephez. Az ilyen típusú hulladék helytelen megsemmisítése esetén a vonatkozó nemzeti előírásoknak megfelelően bírságok szabhatók ki.

Az Európai Unió országaiiban működő vállalatok számára

Ha elektromos vagy elektronikus berendezést kíván megsemmisíteni, kérjen információt a termék eladójától vagy forgalmazójától. Megsemmisítés Európai Unión kívüli országokban. Ha ezt a terméket meg akarja semmisíteni, kérje a helyi hatóságoktól vagy a forgalmazótól a megsemmisítéssel kapcsolatos információkat.



Ez a termék teljesíti az EU valamennyi vonatkozó irányelvének alapkövetelményeit.

A szövegben, kivitelben és műszaki jellemzőkben előzetes figyelmeztetés nélkül változtatások történhetnek, és e változtatások jogát fenntartjuk.

Eredeti nyelvű felhasználói kézikönyv.

