

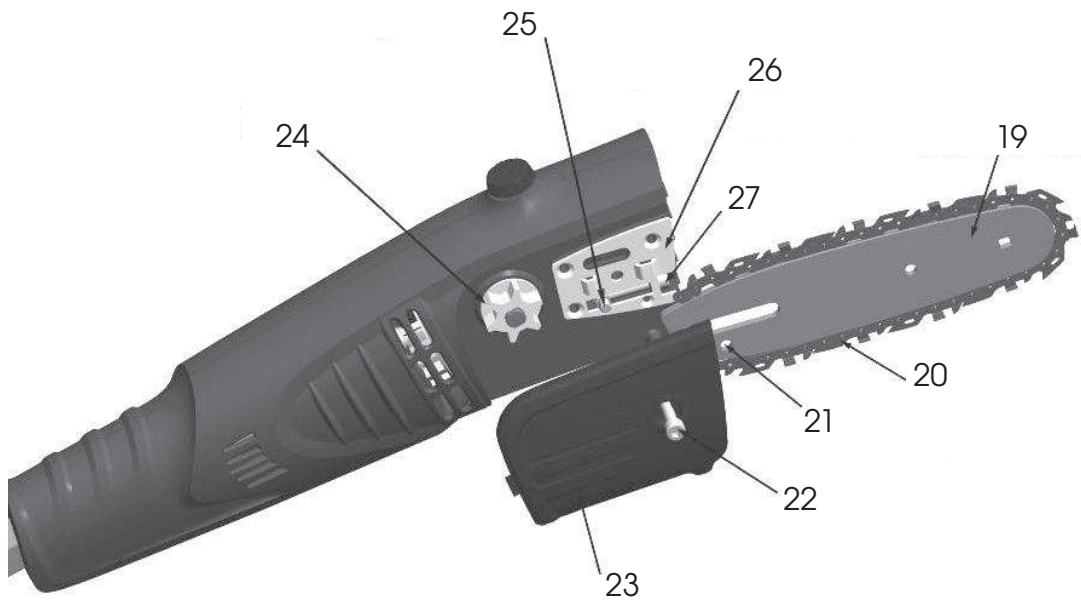
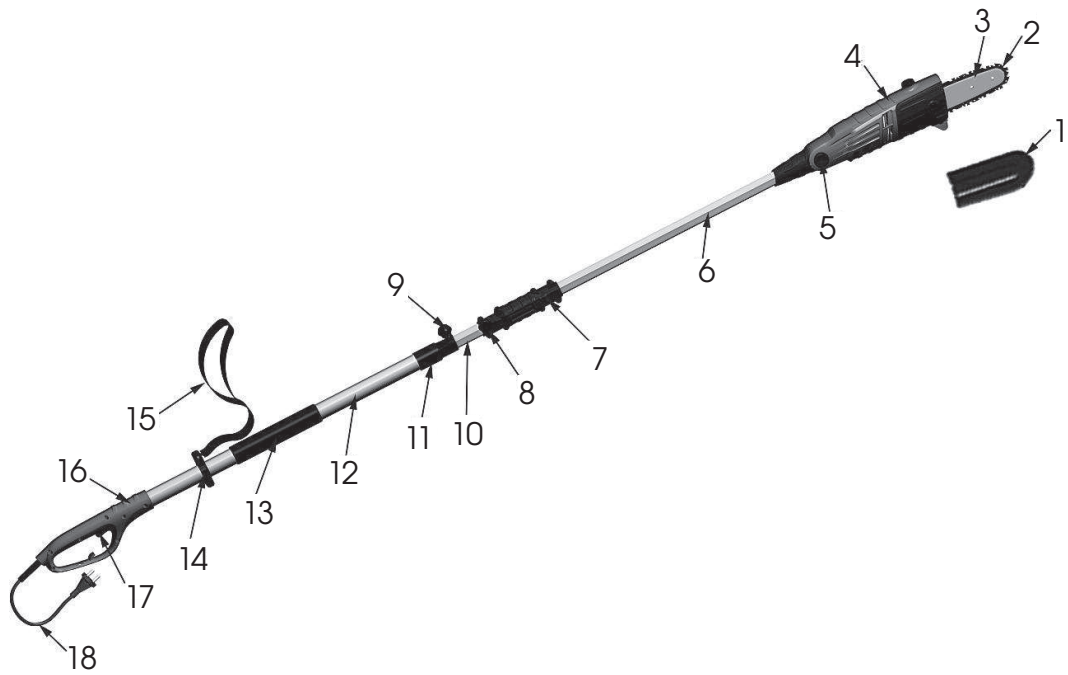


FIELDMANN[®]
Home & Garden Performance



FZP 6005-E

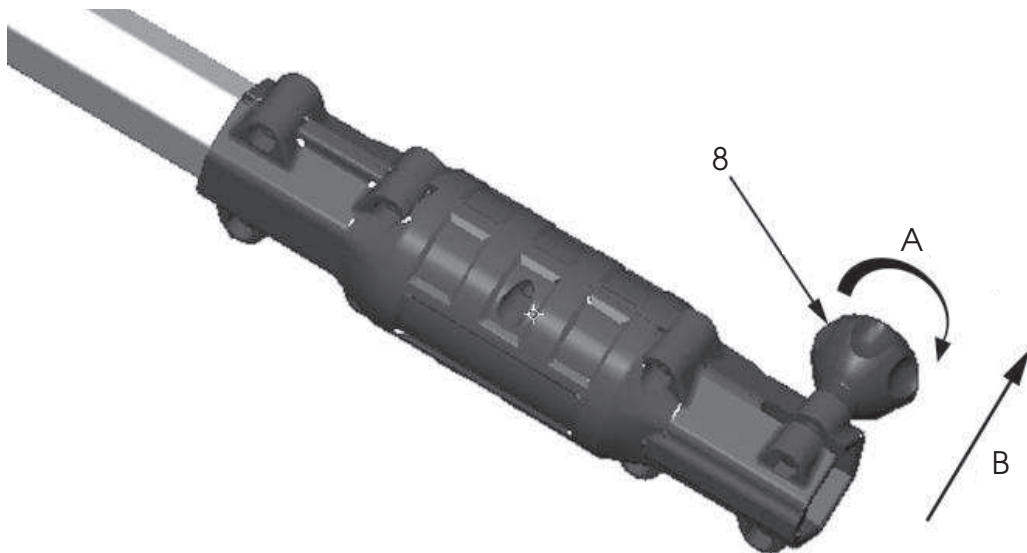
1



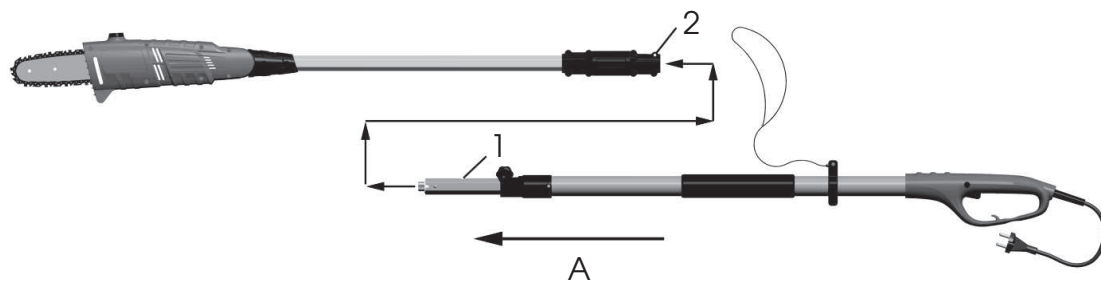
2



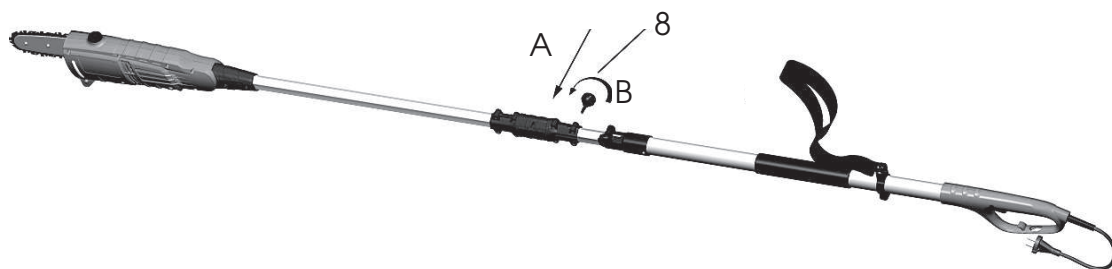
3



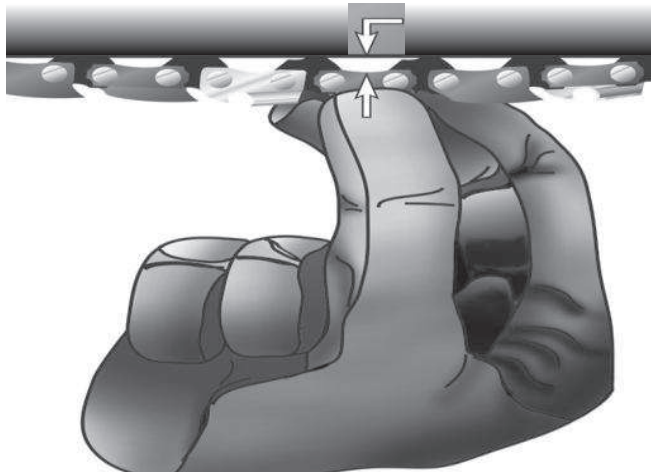
4



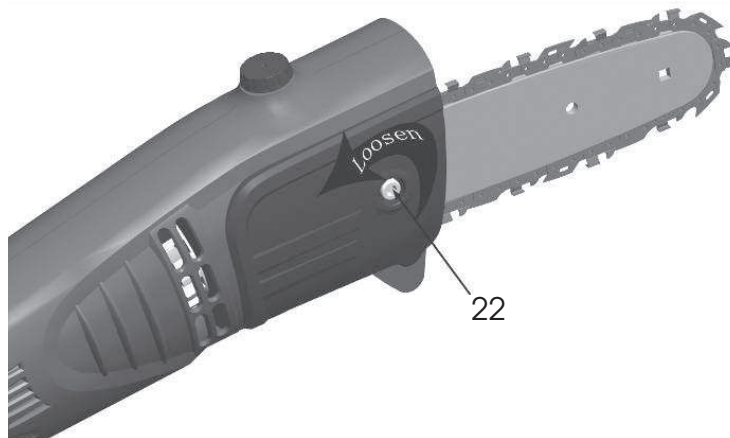
5



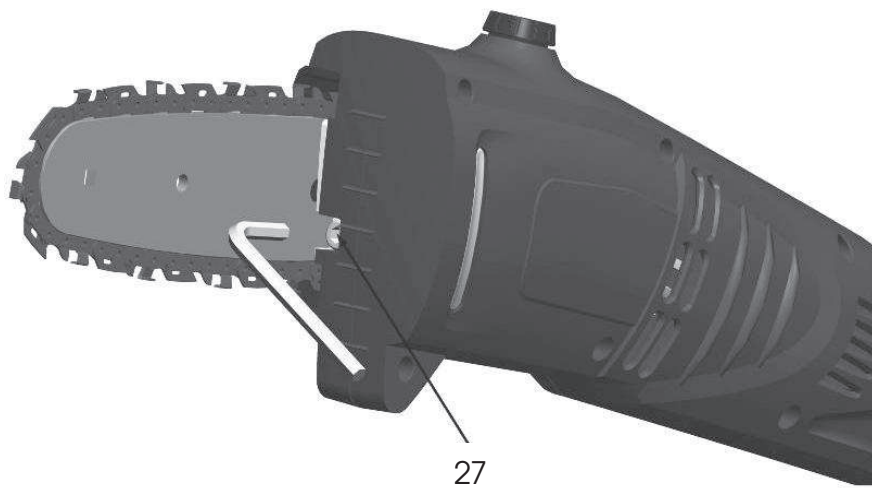
6



7



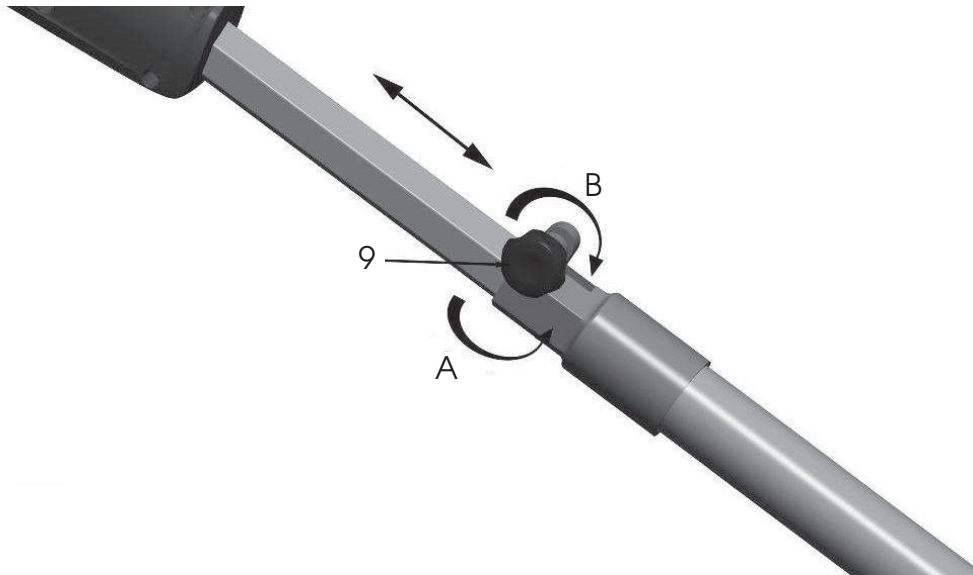
8



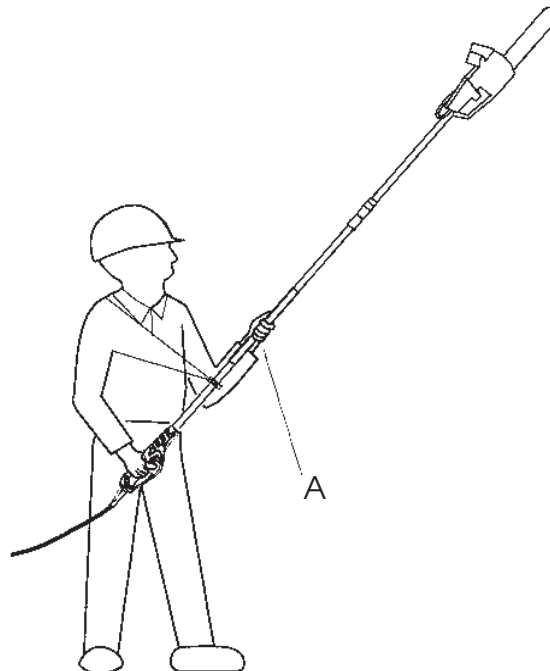
9



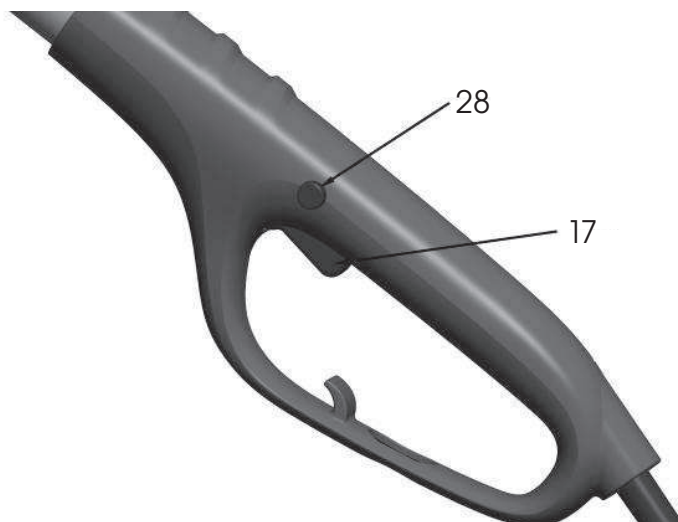
10



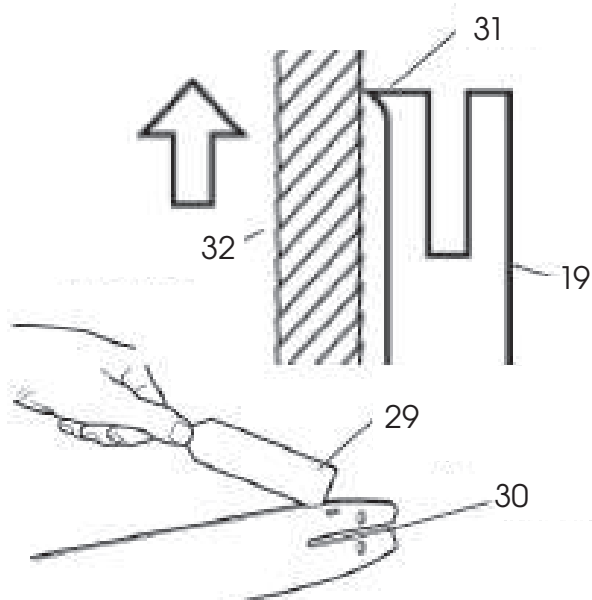
11



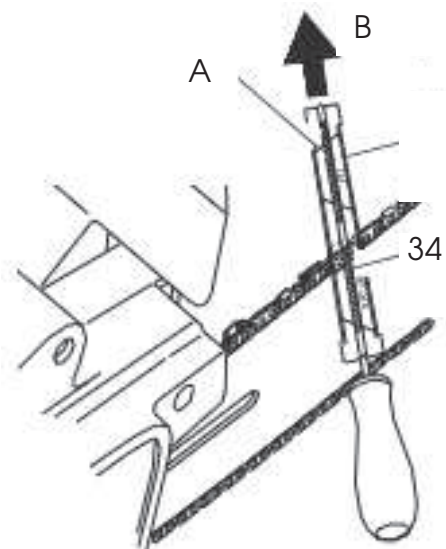
12



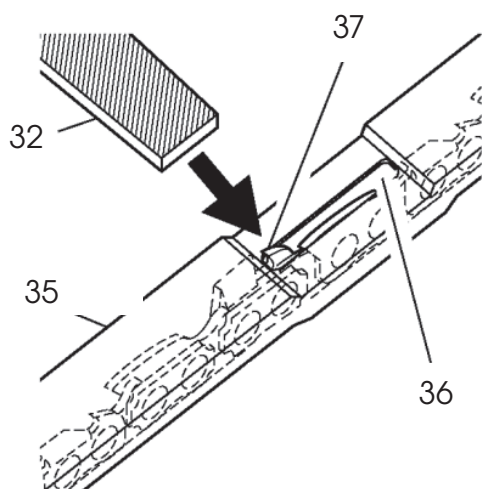
13



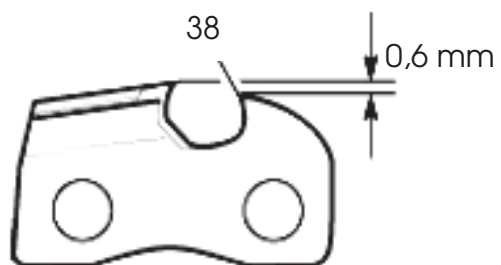
14



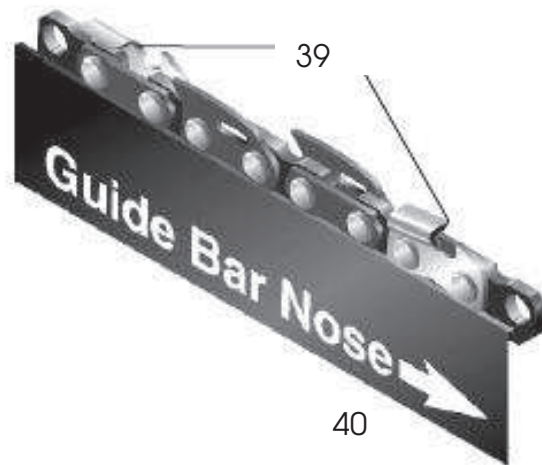
15



16



17



Teleszkópos ágvágó fűrész

HASZNÁLATI ÚTMUTATÓ

TARTALOM

KÉPES MELLÉKLET	3
1. ÁLTALÁNOS BIZTONSÁGI ELŐÍRÁSOK	70
Fontos biztonsági figyelmeztetések	
Csomagolás	
Használati útmutató	
2. A GÉPEN TALÁLHATÓ CÍMKÉK MAGYARÁZATA	71
3. A GÉP LEÍRÁSA ÉS A CSOMAGOLÁS TARTALMA	73
4. ÁLTALÁNOS BIZTONSÁGI UTASÍTÁSOK	73
5. TELESZKÓPOS LÁNCFŰRÉSSZEL VÉGZETT MUNKÁRA VONATKOZÓ BIZTONSÁGI UTASÍTÁSOK	76
6. A TELESZKÓPOS LÁNCFŰRÉSZ ÖSSZEÁLLÍTÁSA	77
7. A FŰRÉSZLÁNC MEGFESZÍTÉSE	78
8. A FŰRÉSZLÁNC FESZÜLÉSÉNEK BEÁLLÍTÁSA	79
9. A MOTOROS FEJ DŐLÉSSZÖGÉNEK BEÁLLÍTÁSA	79
10. A TELESZKÓPOS TOLDAT HOSSZÁNAK BEÁLLÍTÁSA	80
11. MUNKAVÉGZÉS A LÁNCFŰRÉSSZEL	80
12. A SZERSZÁM TISZTÍTÁSA ÉS KARBANTARTÁSA	81
13. A FŰRÉSZLÁNC MEGÉLEZÉSE	82
14. A FŰRÉSZLÁNC CSERÉJE	84
15. TÁROLÁS	85
16. MŰSZAKI ADATOK	85
17. MEGFELELŐSÉGI NYILATKOZAT	86
18. MEGSEMISÍTÉS	87
JÓTÁLLÁSI JEGY, JÓTÁLLÁSI FELTÉTELEK	108 - 109

1. ÁLTALÁNOS BIZTONSÁGI ELŐÍRÁSOK

Fontos biztonsági figyelmeztetések


- ✿ Figyelmesen csomagolja ki a terméket, és ügyeljen arra, hogy ne dobja ki a csomagolás semelyik részét mindaddig, amíg meg nem találta a termék valamennyi alkotóelemét.
- ✿ A terméket száraz helyen, gyermekektől távol tartsa.
- ✿ Olvassa el az összes figyelmeztetést és utasítást. A figyelmeztetések be nem tartás áramütéshez, tűzhez és/vagy súlyos sérülésekhez vezethet.

Csomagolás

A csomagolóanyag szállítás közben óvja a terméket. Ez a csomagolás nyersanyag, ezért újrahasznosítás céljával leadható.

Használati útmutató

Mielőtt megkezdene a munkavégzést a készülékkel, olvassa el figyelmesen a következő biztonsági és használati utasításokat. Ismerkedjen meg a gép kezelőszerveivel, és a helyes használat szabályaival. A használati útmutató őrizze meg egy esetleges későbbi újraolvasáshoz. A csomagolóanyagot, beleértve a belső csomagolóanyagot, a pénztárblokkot és a jótállási jegyet is, ajánlott legalább a jótállás érvényessége alatt megőrizni. Szállítás esetén csomagolja vissza a készüléket a gyártótól kapott eredeti dobozba, így biztosíthatja a termék esetleges szállítás közbeni maximális védelmét (pl. költözés vagy szervizbe küldés).

 **Megjegyzés:** Amennyiben a készüléket más személyeknek kívánja átadni, mellékelje a használati útmutatót is. A mellékelt használati útmutató betartása a sövénynyíró előírászerű használatának előfeltétele. A használati útmutató egyben használati, kezelési és javítási utasításokat is tartalmaz.

A gyártó nem felel a jelen használati útmutató be nem tartása következtében felmerült sérülésekért vagy károkért.

2. A GÉPEN TALÁLHATÓ CÍMKÉK MAGYARÁZATA



Soha ne tegye ki a szerszámot esőnek.



Üzembe helyezés előtt figyelmesen olvassa el a használati útmutatót.



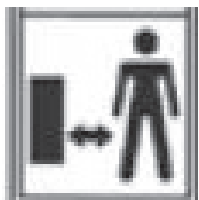
Ha a gép tápkábele megsérül, azonnal húzza ki a készüléket az elektromos hálózathoz.



Munkavégzés során minden esetben viseljen sisakot, munkaszemüveget és fülvédőt.



Halálos áramütés veszélye! Tartsa be a föld feletti elektromos vezetéktől a min. 10 méteres távolságot



VESZÉLYFORRÁS! Soha ne engedje le a szerszámot, ha a közelben gyermekek, más személyek vagy állatok tartózkodnak.



Munkavégzéshez használjon munkakesztyűt.



Stabil, áramszigetelő lábbelit viseljen.



Használjon fülvédőt.



Viseljen munkakesztyűt.



Vigyázzon a leeső ágakra.

3. A GÉP LEÍRÁSA ÉS A CSOMAGOLÁS TARTALMA

A gép leírása ((lásd 1. ábra)

- | | |
|---------------------|------------------------|
| 1. Tok | 15. Kapocs |
| 2. Láncfűrész | 16. Markolat |
| 3. Vezetősín | 17. Kapcsoló |
| 4. Motor | 18. Csatlakozódugó |
| 5. Beállítás gomb | 19. Vezetősín |
| 6. Csatlakozótoldal | 20. Fűrészlánc |
| 7. Csatlakozókarima | 21. Állítónyílás |
| 8. Rögzítő elem | 22. Vezetősín csavar |
| 9. Rögzítő elem | 23. Lánckerék burkolat |
| 10. Elülső toldat | 24. Lánckerék |
| 11. Karima | 25. Állítóblokk |
| 12. Hátsó toldat | 26. Állítólemez |
| 13. Markolat | 27. Állítócsavar |
| 14. Szíj | |

A csomagolás tartalma

Óvatosan emelje ki a gépet a csomagolásból, hogy tartalmazza az összes alább feltüntetett alkatrészt:

- ✿ Ágvágó fűrész
- ✿ Vezetősín
- ✿ Sínburkolat
- ✿ Lánc
- ✿ Vállszíj
- ✿ Használati útmutató

4. ÁLTALÁNOS BIZTONSÁGI UTASÍTÁSOK

⚠ FIGYELEM!

Olvasson el minden biztonsági figyelmeztetést és utasítást!

⚠ FIGYELEM!

A figyelmeztetések és utasítások be nem tartása áramütést, tüzet és / vagy súlyos személyi sérülést okozhat.

⚠ FIGYELEM!

Őrizzen meg minden figyelmeztetést és utasítást későbbi felhasználásra!

📖 Megjegyzés: A figyelmeztetésekben alkalmazott "elektromos készülék" kifejezés a hálózatba (csatlakozó kábellel) csatlakoztatható elektromos és az akkumulátoros (vezeték nélküli) készülékekre is vonatkozik.

A munkaterület biztonsága

- ✿ Tartsuk a munkaterületet tisztán, és jól világítsuk ki! A rendezetlen vagy sötét területek a balesetek gyakori forrásai.
- ✿ Ne üzemeltesse az elektromos készülékeket robbanásveszélyes légkörben, például gyúlékony folyadékok, gázok vagy por esetén. Az elektromos készülékek szikráznak, amelyektől a por vagy a gőzök meggyulladhatnak.
- ✿ A gyermekek és közlekedő személyek távol tartandók az elektromos készülék üzemeltetése alatt. Ha bármi elvonja a figyelmét, elveszítheti a készülék feletti ellenőrzést.

Elektromos biztonság

- ✿ Az elektromos készülék csatlakozó dugói feleljenek meg a csatlakozó aljzatnak. Soha ne alakítsa át semmilyen módon a csatlakozó dugót! Ne használjon semmilyen adapter dugót földelt elektromos készülék hez! A csatlakozó dugó és a csatlakozó aljzat átalakítása növeli az áramütés kockázatát.
 - ✿ Kerülje az érintkezést az olyan földelt felületekkel, mint a csővezetékek, radiátorok, háztartási készülékek és hűtőgépek. Nő az áramütés kockázata, ha a földelt készülékekhez ér.
 - ✿ Ne tegye ki az elektromos készülékeket eső vagy nedvesség hatásának! Az elektromos készülék be bekerülő víz növeli az áramütés kockázatát.
 - ✿ A zsinórt csak rendeltetésszerűen használja! Soha ne használja a zsinórt arra, hogy a motoros eszközt a zsinórnál fogva szállítsa, vonszolja, vagy a zsinórt fogva húzza ki a dugóját a hálózati csatlakozóból! Tartsa távol a zsinórt hőtől, olajtól, éles tárgyaktól vagy mozgó részeketől! A sérült vagy megtekeredett zsinór megnöveli az áramütés kockázatát.
 - ✿ Az elektromos készülék szabad térben való üzemeltetése során a szabadtéri használathoz megfelelő hosszabbító kábelt használjon. A szabadtéri használatra megfelelő kábel használata csökkenti az áramütés kockázatát.
 - ✿ Ha az elektromos készüléket nedves helyen kell használni, a maradékáram elvén működő (RCD) védőeszközt alkalmazzon! Az RCD alkalmazása csökkenti az áramütés kockázatát.
- 📖 Megjegyzés:** Az „árammegszakító” (RCD) kifejezés a szövegben „földzárlat-megszakító” (GFCI) vagy szivárgóáram-megszakító (ELCB) kifejezések helyettesíthetik.

Személyi biztonság

- ✿ Mindig legyen éber, figyeljen oda arra, amit csinál, józanésszel használja az elektromos készülék et. Ne használja az elektromos készülék et, amikor fáradt, vagy gyógyszerek, alkohol vagy kábítószer hatása alatt. Az elektromos készülékek használata során a figyelem egy pillanatnyi lankadása súlyos személyi sérüléshez vezethet.
- ✿ Használjon személyi védőfelszerelést! Mindig védje a szemét! Az olyan védőeszközök, mint a porvédő maszk, a csúszásmentes biztonsági cipő, a sisak, vagy a fülvédő a megfelelő feltételek esetén, csökkenti a személyi sérülés kockázatát.
- ✿ Meg kell előzni a véletlen beindítást! Ügyeljen rá, hogy a kapcsoló ki legyen kapcsolva, mielőtt csatlakoztatja a készüléket az áramforráshoz és / vagy az akkumulátorhoz, amikor felemeli vagy egyik helyről a másikra viszi a készüléket! Ha úgy viszi egyik helyről a másikra az elektromos készülék et, hogy az ujjá a kapcsolón van, vagy a kapcsolóra tett kézzel helyezi áram alá a motoros eszközöket, ez balesetet okozhat.
- ✿ Távolítsa el minden szabályozó kulcsot vagy csavarkulcsot, mielőtt bekapcsolja az elektromos készülék et! Az elektromos készülék forgó részén hagyott kulcs vagy csavarkulcs személyi sérülést okozhat.
- ✿ Ne hajoljon fölé! Mindig tartson megfelelő távolságot és egyensúlyt! Ez váratlan helyzetekben is jobb ellenőrzést biztosít a motoros eszköz felett.
- ✿ Öltözzön megfelelően! Ne viseljen laza ruházatot vagy ékszert! Tartsa távol a haját, a ruházatát és kesztyűjét a mozgó alkatrészektől! A bő ruhát, ékszert vagy a hosszú haját elkaphatják a mozgó alkatrészek.
- ✿ Ha a készülék fel van szerelve porvédő és gyújtó eszközzel, ügyeljen rá, hogy ezek megfelelően legyenek csatlakoztatva és felhasználva. A porgyújtó használata csökkentheti a porral kapcsolatos kockázatokat.

Az elektromos készülék használata és kezelése

- ✿ Ne erőltesse az elektromos készülék et! Rendeltetésszerűen használja az elektromos készülék et! Az elektromos készülék jobban és biztonságosabban működik az eredetileg tervezett sebességgel.
- ✿ Ne használja az elektromos készülék et, ha a kapcsolója nem kapcsolódik be és ki! Ha az elektromos készülék nem irányítható a kapcsolóval, ez veszélyes, és javítást igényel.
- ✿ Húzza ki az áramforrásból és/vagy az akkumulátorból az elektromos készülék dugóját bármilyen szabályozás, a tartozékok cseréje vagy az elektromos készülék tárolása előtt! Az ilyen megelőző biztonsági intézkedések csökkentik az elektromos készülék véletlen beindulásának kockázatát.
- ✿ A leállított elektromos készülékeket gyermekektől távol kell tárolni, és nem lehet megengedni az elektromos készülék üzemeltetését olyan személyek számára, akik nem ismerik az elektromos készülékeket, vagy ezeket az utasításokat. Az elektromos készülékek veszélyesek a hozzá nem értők kezében.

- ✿ Az elektromos készülékek karbantartást igényelnek. Ellenőrizzük, hogy a mozgó alkatrészek a helyükön vannak-e, vagy rögzítve vannak-e, vizsgáljuk meg, nincsenek-e törött alkatrészek, vagy bármi egyéb feltétel, amely befolyásolhatja az elektromos készülék működését. Meghibásodás esetén használat előtt javíttassuk meg az elektromos készülék et! Sok balesetet okozott a rosszul karbantartott elektromos készülék .
- ✿ A vágó szerszámokat tartsuk élesen és tisztán! A megfelelően karbantartott vágó szerszámok, éles vágóélekkel, kevésbé hajlamosak az elgörbülésre, és könnyebben szabályozhatók.
- ✿ Az elektromos készülék et, a tartozékokat és szerszámokat stb. ezen utasítások szerint használjuk, figyelembe véve az üzemi feltételeket és a végzendő munkát! Az elektromos készülék nem rendeltetésszerű használata veszélyt okozhat.

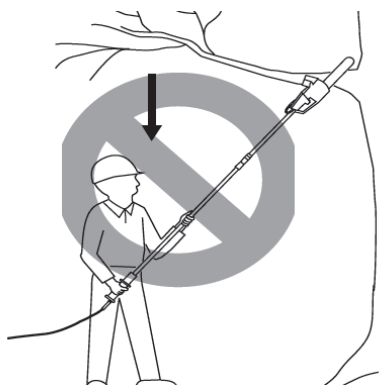
Szerviz

- ✿ Az elektromos készüléket szakképzett személlyel javíttassa, csak azonos pótalkatrészek felhasználásával! Ez biztosítja, hogy az elektromos készülék továbbra is biztonságos.

Tárolás

- ✿ a szerszámot kizárólag a helyén lévő biztonsági burkolattal szállítsa és tárolja
- ✿ mielőtt elraktározná a szerszámot, alaposan tisztítsa meg, és végezze el rajta a szükséges karbantartási műveleteket
- ✿ szállítása előtt ellenőrizze le, hogy nem szivárogo-e üzemanyag a szerszámból, valamint hogy ép, és nem okozhat személyi sérülést

5. BIZTONSÁGI FIGYELMEZETETÉSEK A TELESZKÓPOS LÁNCFŰRÉSZHEZ



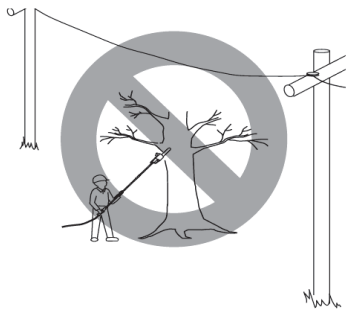
Soha ne tartózkodjon közvetlenül a vágni kívánt ág alatt. Minden esetben a lehulló darabok által elérhető területen kívül álljon.



A láncfűrészrel folytatott munkavégzés során soha ne dolgozzon létrán vagy más instabil aljzaton állva. A láncfűrész minden esetben mindkét kezével fixen fogja. Fűrészelés közben állandó nyomást fejtsen ki a láncfűrészre, ugyanakkor ne akarja erővel átnyomni a fűrész a fűrészelt fán. Ne használja a láncfűrész a vezetősín hosszánál nagyobb átmérőjű ágak fűrészeléséhez.



Ne engedje, hogy fűrészelés közben más személyek tartózkodhassanak a láncfűrész közelében. Biztosítsa, hogy a közelben tartózkodó személyek mindig megfelelő biztonságos távolságban legyenek a vágási helyszíntől.



Soha ne használja a láncfűrész elektromos és telefon vezetékek közelében. A láncfűrészrel folytatott munkavégzés során tartsa be a legalább 10 méteres biztonsági távolságot minden elektromos vezetéktől.

6. A TELESZKÓPOS LÁNCFŰRÉSZ ÖSSZEÁLLÍTÁSA

A láncfűrész összeállítása

⚠ FIGYELEM! A fűrészlánc fogai rendkívül élesek. A láncsal folytatott munkavégzés során használjon munkakesztyűt.

- ✿ Húzza szét a fűrészláncot.
- ✿ Forgassa az állítócsavart (27) az óramutatók járásával ellenkező irányba (lásd az 1. ábrát). Addig forgassa az állítócsavart (27), amíg az állítóblokk (25) az állítólemez (26) hátsó részéhez nem csúszik.


- ✿ Húzza a vezetősínt (19) a fűrész testére. Illessze a sín (19) hátsó részét az állítólemez (26) és a lánckerék (24) közé.
- ⚠ **FIGYELEM!** Ellenőrizze le, hogy behelyezte az állító blokkot (25) a vezetősínen (19) található állítónyílásba (21).
- ✿ Húzza körbe a láncot (20) a fogaskerék körül, majd a vezetősín (19) felső hornya, majd a vezetősín vége mentén.
- 📖 **Megjegyzés:** Bizonyosodjon meg róla, hogy a lánc (20) vágófogai megfelelő irányba néznek. A láncot (20) úgy helyezze el, hogy a sín (19) tetején lévő fogak a sín eleje felé nézzenek (lásd az 1. képet)
- ✿ Állítsa be a lánc (20) feszességét. Ehhez a Fűrészlánc megfeszítse c. fejezetben olvasható utasítások szerint járjon el.
- ✿ Öntsön olajat a láncfűrész olajtartályába.
- ⚠ **FIGYELEM!** Az olaj feltöltését követően ne felejtse el a nyílást dugóval lezárni) (lásd a 2. képet)

A szerszám összeállítása

- ✿ Oldja meg (A) irányba, majd vegye le (B) irányba a csatlakozó markolaton (6) található rögzítő elemet (8) (lásd a 3. képet).
- ✿ Illessze a hátsó markolatot (A) irányba az első részbe (lásd a 4. képet). Ellenőrizze le, hogy az 1. horony (az elülső rúdon található 1. horony) a 2. nyílásba illeszkedik (2 nyílás a csatlakozó markolaton) (lásd a 4. képet).
- ✿ Illessze a rögzítő elemet (8) (A) irányba a menetes nyílásba (lásd az 5. képet), majd fixen csavarozza be (B) irányba. Ellenőrizze le, hogy a kötés megfelelően meg van húzva.

7. A FÜRÉSZLÁNC MEGFESZÍTÉSE

- ⚠ **FIGYELEM!** A fűrészlánc feszítésének megkezdése előtt húzza ki a tápkábel csatlakozódugóját a csatlakozóaljából. A mozgó láncsal való érintkezés súlyos, vagy akár halálos személyi sérülést is okozhat.
- ⚠ **FIGYELEM!** A fűrészlánc vágófogai rendkívül élesek. A lánc kezelése során minden esetben használjon munkakesztyűt.
- ⚠ **FIGYELEM!** A láncfűrész tisztítása során
 - ne merítse a láncot semmilyen oldatba
 - ne használjon ammóniát, klórt vagy csiszoló hatású anyagokat tartalmazó készítményeket
 - ne használjon klórt, tetraklór-metánt, petróleumot vagy motorolajat tartalmazó tisztítószer

 **Megjegyzés:** A fűrészlánc helyes megfeszítését már elvégezték a gyártónál. Az új lánc minden esetben kinyúlik. Az első 2 üzemóra során gyakran ellenőrizze le az új lánc feszességét (ehhez először minden esetben húzza ki a tápkábelt az elektromos hálózatról). Hagyja lehűlni a láncot. A fűrészlánc feszességének ellenőrzésekor az alábbiakban ismertetett módon járjon el.

- ✿ Húzza ki a láncfűrészt az elektromos hálózatról.
- ✿ A láncfeszesség ellenőrzéséhez helyezze a láncfűrészt szilárd felületre, hogy elvégezhesse.
- ✿ Húzza meg enyhén a láncot a vezetősín alsó részén, húzza el kb. 8 mm-re a sínesttől, majd ismét engedje el (lásd a 6. képet). Ha a lánc visszatér az eredeti helyzetében, a feszessége megfelelő. A sín alsó élén a lánc enyhe belógása (kb. 4 mm vagy kevesebb) még megengedett.

8. A FŰRÉSZLÁNC FESZESSÉGÉNEK BEÁLLÍTÁSA

- ✿ A fűrészlánc beállítása előtt lazítsa meg a vezetősín (22) csavarját (lásd a 7. képet)
- ✿ Forgassa az állítócsavart (27) a fűrész elülső oldalán az óramutatók járásával azonos irányba, amíg a lánc nem feszül megfelelően. (Lásd a 8. képet)
- ✿ Munkakesztyűt viselő kezével ismét húzza meg a fűrészláncot (20).
- ✿ Óvatosan állítsa be a láncot, nehogy túlfeszítse. A lánc túlfeszítése következtében a lerövidül mind a vezetősín, mind a lánc élettartama.
- ✿ A lánc utánhúzását követően ismét húzza meg a sín állítócsavarját (lásd a 7. képet)

9. A MOTOROS FEJ DŐLÉSSZÖGÉNEK BEÁLLÍTÁSA (9. kép)

- ✿ A motoros fej 3 különböző, azaz 0, 15 és 30 fokos munkavégzési szögbe állítható.
- ✿ Nyomja meg egy kézzel a PUSH feliratú beállítógombot, majd forgassa el a motort a kívánt szögbe. A gomb felengedését követően a motoros fej automatikusan a beállított helyzetben rögzül.

10. A TELESZKÓPOS TOLDAT HOSSZÁNAK BEÁLLÍTÁSA

A láncfűrész teleszkópos toldatának hossza 2,0 métertől (maximális terhelés) 2,6 méterig (teljes kiegyenesítés) tartományban mozog. A rögzítő elemes befogók bármilyen hossz esetén megfelelő szilárdságot biztosít.

- ✿ A toldat meghosszabbításához lazítsa meg (A) irányba a rögzítő elemet (9) (lásd a 10. képet). Ekkor toldat könnyedén meghosszabbítható.
- ✿ Húzza meg a toldat elülső részét, és állítsa be a kívánt hosszúságúra. Megjegyzés: A toldatot minden esetben kizárólag az adott munka végzéséhez elengedhetetlenül szükséges hosszúságúra állítsa be.
- ✿ A toldat kívánt helyzetben rögzítéséhez húzza meg (B) irányba a rögzítő elemet (9) (lásd a 10. képet).

11. MUNKAVÉGZÉS A LÁNCFŰRÉSSZEL

- ✿ Töltse fel olajjal az olajtartályt.
- ✿ Csatlakoztassa a tápkábelt a hálózati csatlakozóaljzathoz.
- ✿ Két kézzel fogja meg a láncfűrész markolatát. Minden esetben az előírt pozícióknak (A) megfelelően fogja a szerszámot (ld. a 11. képet). A markolatot valóban fixen fogja. A hüvelykujjnak és a többi ujjnak fixen kell fogniuk a szerszámot.
- ✿ Ügyeljen arra, hogy a testtartása stabil legyen. Széttett lábakkal álljon. A testsúlyával egyenletesen terhelje a két lábát.
- ✿ Amennyiben felkészült a fűrészelésre, nyomja meg a ravasz biztonsági gombját (28) majd húzza meg magát a ravaszt (17) (lásd a 12. képet). Ezzel beindítja a láncfűrész. A kapcsoló felengedését követően a fűrész leáll. A vágás megkezdése előtt a fűrésznek már minden esetben bekapcsolt állapotúnak kell lennie.
- ✿ Vágáskor illessze a fűrészláncot az ághoz. Tartsa fixen a teleszkópos láncfűrész markolatát, hogy elkerülje a fűrész nemkívánatos ugrálását vagy megcsúszását az ágon.
- ✿ A vágás elvégzését követően teljes fordulatszám mellett távolítsa el a fűrész a vágás helyszínéről. Mielőtt leengedné a föld felé a markolatot, ellenőrizze le, hogy a láncfűrész leállt.
- ✿ A vágást a személyi sérülések elkerülése érdekében minden esetben másoktól távol végezze.

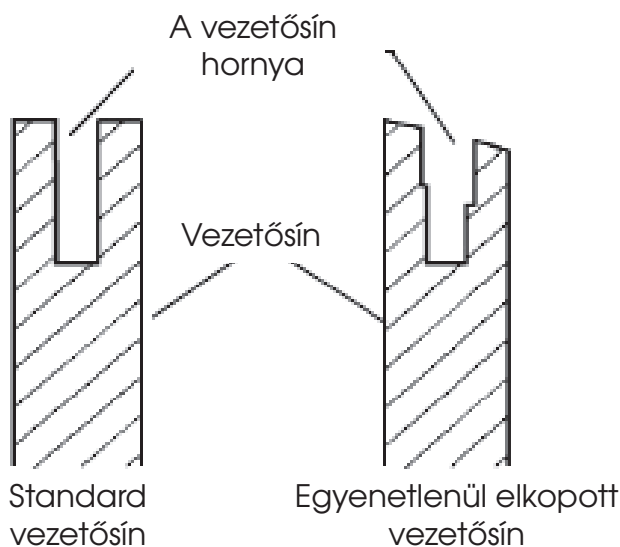
12. A SZERSZÁM TISZTÍTÁSA ÉS KARBANTARTÁSA

A láncfűrész testének tisztítása

Tartsa tisztán a láncfűrész testét. A tisztításhoz szappanos vízbe merített puha törlőruhát használjon. E törlőruhával alaposan tisztítsa meg a láncfűrész testét.


A vezetősin karbantartása

- ✿ A vezetősinrel kapcsolatosan a legtöbb probléma az egyenetlen kopásból következik. Az egyenetlen kopás oka többnyire a lánc helytelen megélezése, valamint a körmös ütköző helytelen beállítása. A sín egyenetlen kopása esetén a vezetőhorony kiszélesedik (lásd a képet). Ennek következménye a lánc kopogása, valamint a szegecsek kiesése. A fűrészsel nem lehet egyenesen vágni. Ilyen esetben cserélje ki a vezetősint újra.
- ✿ A lánc megélezése előtt minden esetben ellenőrizze le a vezetősin állapotát. Elkopott vagy sérült vezetősin használata rendkívül veszélyes. Elkopott vagy sérült vezetősin használata következtében sérül a lánc. Az ilyen szerszámmal végzett fűrészelés nehezebb, fárasztóbb.



A vezetősin standard karbantartása

- ✿ Szerelje le a vezetősint (19) a láncfűrész testéről.
- ✿ A vezetősin hornyából rendszeresen távolítsa el a forgácsot. Tisztításhoz használjon spatulát (29) vagy drótot (lásd a 13. képet).
- ✿ Az olajhornyokat (30) minden munkanap végén tisztítsa meg.
- ✿ A sín oldalairól távolítsa el a sorját (31). Lapos reszelővel (32) reszelje le az oldaléleket. Cserélje ki a vezetősint, ha:
 - elgömbült vagy megrepedt
 - súlyosan sérült vagy kopott a hornya

 **Megjegyzés:** A vezetősin cseréjekor a Pótalkatrészek és tartozékok c. fejezetben olvasható utasításoknak megfelelően járjon el. A helyes sínípus a Pótalkatrész jegyzékben található.

13. FÜRÉSZLÁNC ÉLEZÉS

Folyamatosan biztosítsa a láncfűrész élességét. A fűrészelés jelentősen gyorsabb és mindenekelőtt biztonságosabb lesz. A kopott lánc fokozza a lánckerék, a vezetősin, a lánc és a hajtás elhasználódását. Ha nyomást kell a fűrészre kifejtenie, és fűrészeléskor csak fűrészpor képződik, a lánc elkopott.

A fűrészlánc élezéséhez elengedhetetlenül szükséges felszerelés

Szerezze be a helyi forgalmazótól, szerszámoltból vagy hobbi áruházból az alábbi eszközöket:

- ✿ 5/32" kerek reszelő
- ✿ Kőrmös ütköző
- ✿ Reszelő-vezető
- ✿ Satu
- ✿ Közepes méretű lapos reszelő


A láncfogak ápolása


Használja a vezetőt (33) (lásd a 14. képet) 30° alatti reszeléshez (A jel, 14. kép).

- ✿ Állítsa be a fűrészlánc megfelelő feszülését.
- ✿ Rögzítse fixen a vezetősint satuba.

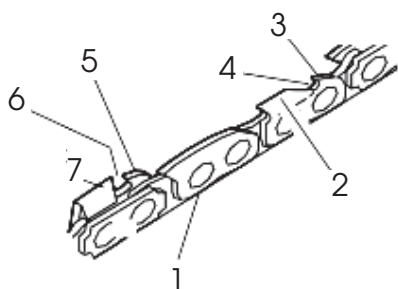
 **Megjegyzés:** Magát a láncot ne fogja be.

- ✿ Nyomja a reszelő-vezetőbe (33) helyezett 5/32" kerek reszelőt (34) a felső lemez és a láncon található kőrmös ütköző közötti horonyba. A láncnak hozzá kell érnie mind a felső lemezhez, mind a kőrmös ütközőhöz (lásd a 14. képet).

 **Megjegyzés:** A vezetősín közepén reszeljen.

 **Megjegyzés:** A képen a reszelő-vezető elhelyezését látja, valamint a fogak reszelési irányát a lánc bal oldalán.

- ✿ Állítsa a reszelő-vezetőt a kívánt szögbe (A jel, 14. kép). Ellenőrizze le, hogy a reszelő-vezetőn található 30° jel a vezetősín közepéhez van igazítva. Ily módon meggyőződhet róla, hogy 30° fokos szög alatt reszel.



- 1 - A lánc jobb oldala
- 2 - Felső lemez, a lánc jobb oldala
- 3 - Körmös ütköző , a lánc jobb oldala
- 4 - Horony
- 5 - Körmös ütköző, a lánc bal oldala
- 6 - Horony
- 7 - Felső lemez, a lánc bal oldala


- ✿ A fogat bentről kifelé reszelje (B irányba, 14. kép) amíg éles nem lesz. Kizárólag ebbe az irányba reszeljen.

 **Megjegyzés:** A fog megélezéséhez elég két-három húzás a reszelővel.

A körmös ütköző reszelése

A láncfogak élezésének következménye a körmös ütköző csökkent toleranciája. Minden második-harmadik élezést követően feltétlenül be kell állítani a körmös ütközőt.

- ✿ Illessze a körmös ütköző beállítására szolgáló eszközt (.025") (35) fixen két fog felső élére. Győződjön meg róla, hogy a szerszám hornya a körmös ütköző (36) hornyába illeszkedik (lásd a 15. képet).
- ✿ Közepes méretű lapos reszelőt használjon (32) (lásd a 15. képet). Reszelje a körmös ütközőt (37) a körmös ütköző beállítására szolgáló eszköz szintjéig.
- ✿ Vegye le a körmös ütköző beállítására szolgáló eszközt. Lapos reszelő (32) segítségével kerekítse le a körmös ütköző elülső élét (38) (lásd a 16. képet).

 **Megjegyzés:** Néhány kézi élezést követően a láncot márkaszervizben, vagy speciális láncélező géppel éleztesse meg. Ez által ismét egyformán éles fogakat kapunk.

14. A FÜRÉSZLÁNC CSERÉJE

⚠ FIGYELEM! A fűrészlánc cseréjekor ne fogja be se a lánccsészét, se a vezetőszínt satuba.

A lánc minden olyan esetben cserére szorul, amikor a fogai túlságosan elkoptak, és nem élezhetőek meg, vagy amikor a lánc elpattan. Kizárólag a jelen használati útmutatóban szereplő specifikációnak megfelelő eredeti pótláncot használjon. A lánc cseréjekor minden esetben cserélje ki a lánckereket is. Ezzel biztosítja a lánc mozgás közbeni helyes pozícióját (Megjegyzés: A helyes lánctípus és lánckerek specifikációja a Pótalkatrész jegyzékben található.)

A következő lépések végzése során ügyeljen az 1. képen láthatók betartására.

- ✿ Lazítsa meg, majd vegye le a vezetőszín csavarját.
- ✿ Vegye le a lánckerek burkolatát.
- ✿ Vegye le a fűrészláncot.
- ✿ Forgassa meg az új láncot a fogaskerék, majd a vezetőszín felső hornya és a vezetőszín vége körül.

📖 Megjegyzés: Ellenőrizze le, hogy a lánc fogai megfelelő irányba néznek. A láncot úgy helyezze fel, hogy a sín felső részében a fogak a sín eleje (40) felé nézzenek (lásd a 17. képet, valamint a fűrész oldalburkolatán látható nyilat).

- ✿ Mielőtt felhelyezné a lánckerek burkolatát, ellenőrizze le, hogy az állítóhegy a vezetőszín állító nyílásába illeszkedik.
- ✿ Helyezze a lánckerek burkolatát vissza a fűrész testére.
- ✿ Rögzítse a lánckerek burkolatát a vezetőszín csavarjával.

⚠ FIGYELEM! A csavart csak kézzel húzza meg.

- ✿ Állítsa be a fűrészlánc feszességét.
- ✿ Húzza meg a vezetőszín csavarját hatlapfejű csavarokhoz használt kulcs segítségével.

⚠ FIGYELEM! Győződjön meg arról, hogy a fűrészláncot nem fordított irányban helyezte vel a vezetőszínre. Ellenkező esetben a fűrész erősen rezeg és nem vág.

15. TÁROLÁS

Ha több, mint 30 napig nem kívánja használni a fűrész, az alábbiak szerint járjon el.

- ✿ Engedje le az olajtartályt.
- ✿ Vegye le és tisztítsa meg a vezetősínt és láncot. Merítse a vezetősínt és a láncot petróleum alapú vagy szappanos tisztító oldatba.
- ✿ Ezt követően szárítsa meg a vezetősínt és a láncot.
- ✿ Helyezze a láncot olajat tartalmazó edénybe. Ezzel megelőzhető a rozsdásodása.
- ✿ Enyhén olajozza meg a vezetősínt.
- ✿ A láncfűrész testét törölje át ruhadarabbal. Tisztításhoz szappanos oldatba mártott puha törlőruhát használjon.
- ✿ A láncfűrész magasban lévő polcon, vagy zárható helyiségben, gyermekek által el nem érhető, száraz helyen tárolja.

16. MŰSZAKI ADATOK

Teljesítményfelvétel	600 W
Feszültség/frekvencia:	230 V - 240 V / 50 Hz
Láncosztás	3/8"
Sínhossz	25 cm
Vágósebesség	10 m/s
Teljes hossz	2,05 m -2,65 m (Vezetősín nélkül)
Rezgés kéz/kar, súlyozott effektív gyorsulási érték	< 2,5 m/s ²
Teljes hossz	2,3 m -2,9 m
Lánchossz	250 mm
Súly	3,5 kg
Hangteljesítményszint (LWA)	mért 99 dB(A)/garantált 102 dB(A)
Tartálykapacitás	100 ml

A felhasználói útmutató nyelvi mutációja.

17. MEGFELELŐSÉGI NYILATKOZAT

Termék / márka: Elektromos gallyazófűrész teleszkópos markolattal / FIELDMANN

TÍPUS / MODELL: FZP 6005-E 230V, 600W, 50Hz, II. osztály

A termék az alább felsorolt előírásoknak:

- ☼ Az Európai Parlament és a Tanács 2000/14/EK irányelve (2000. május 8.) a kültéri használatra tervezett berendezések zajkibocsátására vonatkozó tagállami jogszabályok közelítéséről
- ☼ Az Európai Parlament és a Tanács 2006/42/EK irányelve (2006. május 17.) a gépekről és a 95/16/EK irányelv módosításáról (átdolgozás)
- ☼ Az Európai Parlament és a Tanács 2004/108/EK irányelve (2004. december 15.) az elektromágneses összeférhetőségre vonatkozó tagállami jogszabályok közelítéséről és a 89/336/EGK irányelv hatályon kívül helyezéséről
- ☼ Az Európai Parlament és a Tanács 2002/95/EK irányelve (2003. január 27.) egyes veszélyes anyagok elektromos és elektronikus berendezésekben való alkalmazásának korlátozásáról

és szabványoknak megfelel:

EN 60745-1:2009+A11:2010
 EN ISO 11680-1:2011
 EN 55014-1:2006+A1:2009+A2:2011
 EN 55014-2:1997+A1:2001+A2:2008
 EN 61000-3-2:2006+A1:2009+A2:2009
 EN 61000-3-3:2008

CE jel: 14

A FAST ČR, a.s. a gyártó nevében eljárni jogosult szervezet.

Gyártó:

FAST ČR, a.s.
 Černokostelecká 2111, 100 00 Prága 10
 ASZ: CZ26726548

Kelt Praha, 7.5.2014-en

Név: Zdeněk Pech

FAST FAST ČR, a.s.
 Černokostelecká 1621, 251 01 Říčany
 IČO: 26726548 tel.: +420/ 323 204 111
 DIČ: CZ26726548 fax: +420/ 323 204 110



az igazgatóság elnöke Aláírás és bélyegző:

18. MEGSEMMISÍTÉS

UTASÍTÁSOK ÉS TÁJÉKOZTATÓ A HASZNÁLT CSOMAGOLÓANYAG KEZELÉSÉRŐL.

A használt csomagolóanyagot helyezze a község által erre a célra kijelölt hulladékgyűjtőbe.

A HASZNÁLT ELEKTROMOS ÉS ELEKTRONIKUS BERENDEZÉSEK LIKVIDÁLÁSA



A termékeken vagy a kísérő dokumentumokban levő jel azt jelzi, hogy a használt elektromos és elektronikus termékeket tilos a megszokott települési hulladékba rakni. A megfelelő likvidálás, felújítás vagy újrahasznosítás céljával adja át ezen termékeket a kijelölt gyűjtőhelyre. Az EK némely országában vagy más európai országokban alternatív módon a terméket visszaviheti az értékesítőnek, akitől a terméket megvásárolta egy új, ekvivalens termék vásárlása esetén. Ezen termék megfelelő likvidálásával hozzásegít az értékes természeti kincsek megőrzéséhez és segíti a környezetre és emberi egészségre gyakorolt potenciális negatív hatások megelőzését, ami a helytelen hulladék likvidálás következménye lehet. A további részleteket a helyi hivatalban vagy a legközelebbi gyűjtőhelyen kaphat. Az ilyen jellegű hulladék helytelen likvidálása a nemzeti előírásoknak megfelelően bírsággal sújtható.

Az Európai Közösség országaiban működő cégek részére

Ha elektromos vagy elektronikus berendezéseket kíván likvidálni, kérje ki a szükséges információkat az kereskedelmi képviselőjénél vagy az áru értékesítőjénél.

Likvidálás az Európai Közösségen kívüli országokban

Ez a jel az Európai Közösségen belül érvényes. Ha ezen terméket kívánja likvidálni, a megfelelő likvidálást illetően kérje a tájékoztatást a helyi hivatalokban vagy áru értékesítőjénél.



Ezen termék megfelel az EK szabványok alapvető követelményeinek, amelyek a terméket érintik.

A szöveg, formatervezés és műszaki specifikációk változása megengedett előzetes figyelmeztetés nélkül és fenntartjuk magunknak a jogot azok módosítására.

