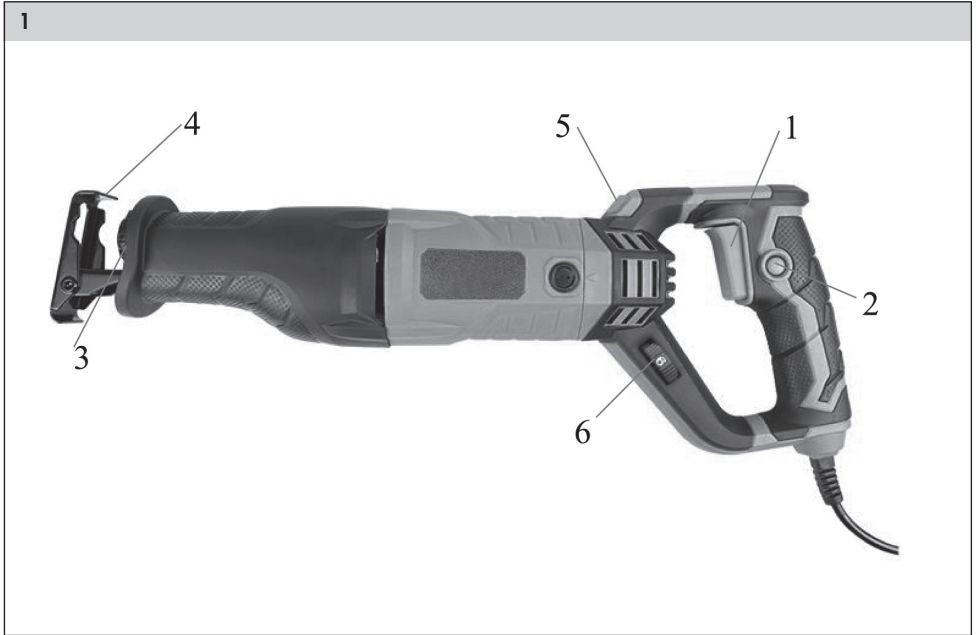


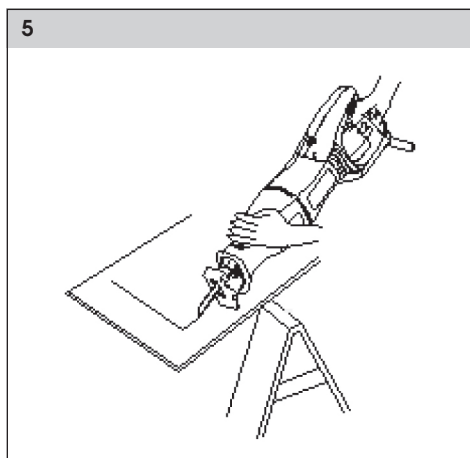
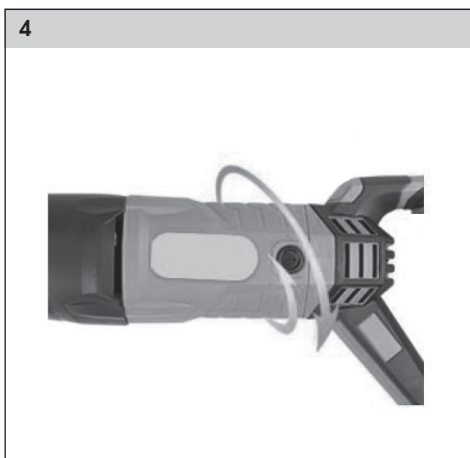
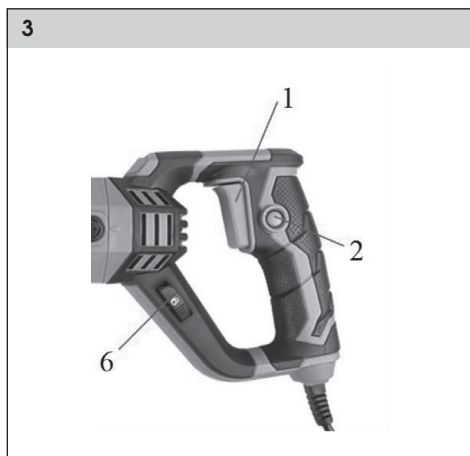
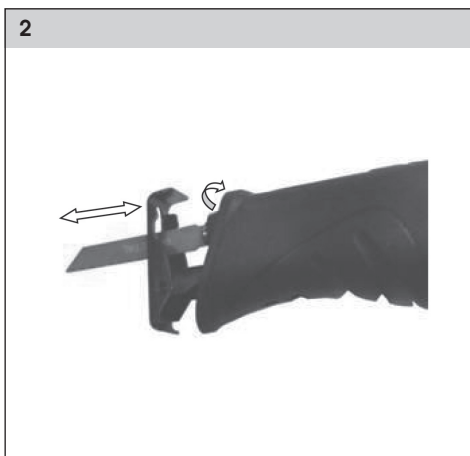


FIELDMANN[®]
Home & Garden Performance



FDPO 201050-E





Elektromos orrfűrész

FELHASZNÁLÓI KÉZIKÖNYV

Köszönjük, hogy megvásárolta ezt az elektromos orrfűrész. A készülék használata előtt figyelmesen olvassa el a használati útmutatót és őrizze meg a későbbiekre.

TARTALOM

1. ÁLTALÁNOS BIZTONSÁGI UTASÍTÁSOK.....	48
2. JELZÉSEK	49
3. A SZERSZÁM ÉS MELLÉKELT TARTOZÉKOK LEÍRÁSA	50
4. ÁLTALÁNOS BIZTONSÁGI UTASÍTÁSOK.....	51
5. ÖSSZEÁLLÍTÁS.....	54
6. HASZNÁLAT	55
7. MŰSZAKI ADATOK.....	58
8. TISZTÍTÁS ÉS KARBANTARTÁS	58
9. MEGSEMMISÍTÉS	59

1. ÁLTALÁNOS BIZTONSÁGI UTASÍTÁSOK

FIGYELEM!

A készülék használata előtt kérjük figyelmesen olvassa el a használati útmutatót.

Fontos biztonsági figyelmeztetések

- ✿ Óvatosan csomagolja ki a terméket, és mielőtt kidobná a csomagolóanyagokat, ellenőrizze, hogy a csomagolás tartalmazza a termék összes alkatrészét.
- ✿ A terméket helyezze száraz helyre és gyermekektől távol.
- ✿ Olvassa el az összes figyelmeztetést és utasítást. Az intő figyelmeztetések és utasítások be nem tartása balesetet, tüzet és/vagy súlyos sérülést okozhat.

Csomagolás

A termék csomagolásban van, amely védi a szállítás közbeni sérüléstől. Ez a csomagolás újra felhasználható nyersanyag, ezért ajánlatos újrahasznosítani.

Használati utasítások

Mielőtt elkezdené a munkát a szerszámmal, olvassa el az alábbi biztonsági szabályokat és üzemeltetési utasításokat. Ismerkedjen meg alaposan a szerszám kezelőelemeivel és azok megfelelő használatával. Az utasításokat tegye el biztos helyre későbbi felhasználás céljából. Javasoljuk, hogy az eredeti csomagolást, beleértve a belső csomagolóanyagokat, a nyugtát és a jótállási kártyát, legalább a garancia időtartamára őrizze meg.

Szállítás esetén csomagolja a szerszámot a gyártó által szállított eredeti dobozba, ezáltal garantálja a termék maximális védelmét szállítás során (például szervizbe szállításkor vagy küldéskor).

Megjegyzés:

Ha továbbítja a szerszámot egy másik felhasználónak, mellékelje az utasításokat is. A mellékelt használati utasítás betartása előfeltétele a szerszám helyes használatának. Az üzemeltetési utasításokon kívül a használati utasítás a karbantartási és javítási munkákat is tartalmazza.

A gyártó nem vállal felelősséget balesetekért vagy károkért, amelyek a kézikönyv utasításainak be nem tartásából erednek.

2. JELZÉSEK



A termék megfelel az alkalmazandó szabványok és előírások követelményeinek.



A készülék használata előtt figyelmesen olvassa el a használati útmutatót.



Viseljen szemvédőt



Viseljen fülvédőt

3. A SZERSZÁM ÉS MELLÉKELT TARTOZÉKOK LEÍRÁSA

1. Tápkapcsoló
2. Reteszelőgomb
3. Fűrészlap bilincs
4. Fűrészláb
5. Elforgatás gomb
6. Sebességszabályzó

Mellékelt tartozékok

Távolítsa el a doboz teljes tartalmát, és ellenőrizze, hogy az alább felsorolt elemek közül egy sem hiányzik és szállítás közben nem sérültek meg.

- ✿ Orrfűrész
- ✿ 2x fűrészlap
- ✿ Garancialevél
- ✿ Megfelelőségi nyilatkozat CE
- ✿ Felhasználói kézikönyv

Ha valamelyik alkatrész hiányzik vagy sérült, vegye fel a kapcsolatot a forgalmazóval.

4. ÁLTALÁNOS BIZTONSÁGI UTASÍTÁSOK

Kérjük, olvassa el figyelmesen ezeket a biztonsági utasításokat, jegyezze meg, és tartsa őket biztonságos helyen.

⚠ FIGYELEM!

Elektromos meghajtású elektromos gépek és szerszámok használatakor fontos az alábbi biztonsági utasítások betartása és követése az áramütés, összes egyéb személyi sérülés és a tűz veszélye elleni védelem biztosítása érdekében. Az alábbi utasításokban a „szerszám” kifejezés olyan elektromos szerszámra vonatkozik, amelyet az áramellátó géphez (a hálózati kábellel), valamint az akkumulátorral működtetett szerszámhoz (a hálózati kábel nélkül) csatlakoztatnak. Mentse el az összes figyelmeztetést és útmutatást a későbbi felhasználás céljából.

Munkakörnyezet

- ☼ A munkaterületet tartsa tisztán és jól megvilágítva. A rendetlen és sötét helyek a munkahelyen általában balesetet okoznak. Tárolja a nem használt szerszámokat.
- ☼ Ne használjon elektromos kéziszerszámot olyan környezetben, ahol tűz vagy robbanás veszélye áll fenn; ez különösen azokon a helyeken érvényes, ahol gyúlékony folyadékok, gázok vagy por van jelen. A elektromos szerszám kommutátorán szikrák keletkeznek, melyek meggyújthatják a port vagy gázokat.
- ☼ Az elektromos szerszámokkal történő munkavégzés során el kell kerülni az illetéktelen személyek, különösen a gyermekek belépését a munkaterületre! Figyelem elvonás esetén elveszítheti az irányítást az éppen végzett tevékenység felett. Semmi esetre sem hagyja az elektromos szerszámot felügyelet nélkül. Ne engedje, hogy állatok közeledjenek a készülékhez.

Elektromos biztonság

- ☼ Az elektromos szerszám tápkábel-dugójának meg kell felelnie a konnektorhoz. Semmilyen módon ne módosítsa a csatlakozódugót. Soha ne használjon semmiféle adaptert, ha a szerszám tápkábelének dugója biztonsági csapszeggel van ellátva. A sértetlen dugók és a megfelelő konnektorok használata megelőzi az áramütés veszélyét. Ha a tápkábel sérült, ki kell cserélni egy újra. Beszerezhető a hivatalos szervizközponttól vagy az importortól.
- ☼ Kerülje a test érintkezését földelt tárgyakkal, például csövekkel, fűtőtestekkel, tűzhelyekkel és hűtőszekrényekkel. Az áramütés veszélye megnő, ha teste érintkezésben van a földdel.
- ☼ Az elektromos szerszámot ne tegye ki esőnek vagy nedves környezetnek. Soha ne érintse meg az elektromos szerszámot nedves kézzel. Soha ne mossa meg az elektromos szerszámokat a csap alatti, és soha ne merítse vízbe.
- ☼ A tápkábelt ne használja más célra, mint amire eredetileg szánták. Soha ne hordozza vagy húzza az elektromos kéziszerszámot a tápkábelnél fogva. Ne válassa le a szerszámot a tápellátásról a tápkábelnél húzva. Védje a tápkábelt az éles vagy forró tárgyakkal való érintkezés által okozott mechanikai károktól.
- ☼ A hálózati kábellel felszerelt szerszámot kizárólag váltakozó áramú áramforráshoz szabad csatlakoztatni. Mindig ellenőrizze, hogy a hálózati feszültség megegyezik a szerszám sorozatszámával ellátott címkére nyomtatott adatokkal.
- ☼ Soha ne dolgozzon olyan szerszámokkal, melyeknek sérült a tápkábele vagy csatlakozója, amely a földre esett, vagy egyéb módon sérült.

- ☼ Hosszabbító kábel használatakor mindig ellenőrizze, hogy a kábel műszaki adatai megfelelnek a szerszám sorozatszámának címkéjén feltüntetett információknak. Ha a szabadban dolgozik az elektromos szerszámmal, olyan használjon hosszabbítót, amely a szabadban használható. Ha a hosszabbítóval dobot használ, a kábelf tekerje le, hogy megakadályozza a túlmelegedését.
- ☼ Ha az elektromos kéziszerszámot nedves környezetben vagy szabadban használja, csak akkor használja, ha ≤ 30 mA RCD-vel ellátott áramkörhöz csatlakozik. Az áramvédővel ellátott áramkör használata csökkent az áramütés veszélyét.
- ☼ Munka közben tartsa a kézi elektromos szerszámokat a szerszám szigetelt fogófelületeinél, mert a szerszám vágó- vagy fűréselei működés közben rejtett huzallal vagy fűtkábelrel érintkezhetnek.

Személyi biztonság

- ☼ Az elektromos kéziszerszám használatakor legyen óvatos és figyelmes, és mindig teljes mértékben az elvégzendő munkára koncentráljon. Összpontosítson az éppen végzett munkára. Ne használja az elektromos szerszámot, ha fáradt vagy drog, alkohol vagy gyógyszer hatása alatt van. Elektromos kéziszerszám használatakor a pillanatnyi figyelmetlenség is súlyos személyi sérüléseket okozhat. Az elektromos kéziszerszám használata közben tilos enni, inni és dohányozni.
- ☼ Használjon védelmi eszközöket. Mindig használjon látásvédelmet. Használjon védőeszközöket, amelyek megfelelnek a végzett munka jellegének. A munkakörülményekkel összhangban alkalmazott védőeszközök, például légzőkészülékek, csúszásmentes biztonsági cipők, fejtámasz vagy hallásvédő eszközök csökkentik a személyi sérülések kockázatát.
- ☼ Kerülje a szerszám akaratlan elindításának lehetőségét. Ne hordozza a szerszámot az ujjával a kapcsolón vagy a kioldón, ha a hálózathoz van csatlakoztatva. Mielőtt a szerszámot a tápegységhez csatlakoztatná, ellenőrizze, hogy a kapcsoló vagy a kioldó „off” (ki) állásban van. A szerszám hordozása az ujjával a kapcsolón vagy a kioldón, vagy a szerszám csatlakoztatása az aljzathoz, miközben a kapcsoló „on” (be) állásban van, súlyos sérüléseket okozhat.
- ☼ Az elektromos szerszám bekapcsolása előtt távolítsa el minden beállító eszközt és kulcsot. A csavarkulcs vagy más szerszám, amely a szerszám forgó részéhez marad csatlakoztatva, súlyos személyi sérüléseket okozhat.
- ☼ Munka közben mindig álljon szilárdan, hogy ne veszítse el az egyensúlyát. Csak olyan helyen dolgozzon, amely biztonságos elérhetőségen belül van. Soha ne becsülje túl a saját erejét. Ha fáradt, ne használja az elektromos szerszámot.
- ☼ Viseljen megfelelő öltözeteket. Használjon munkaruhát. Ne viseljen laza ruhát vagy ékszert. Ügyeljen arra, hogy haja, ruhája, kesztyűje vagy más testrészei ne kerüljenek túl közel az elektromos szerszám forgó vagy melegebb részeihez.
- ☼ Csatlakoztassa a készüléket a porszivóhoz. Ha az eszköz lehetővé teszi a porgyűjtő vagy elszívó eszköz csatlakoztatását, ellenőrizze, hogy az eszköz megfelelően van csatlakoztatva és használva. E berendezés használata csökkentheti a por hatásaival kapcsolatos veszélyeket.
- ☼ Rögzítse erősen a munkadarabot. Használjon ács bilincset vagy satut a darabolandó rész rögzítéséhez.
- ☼ Ne használja az elektromos szerszámot alkohol, drogok, gyógyszerek vagy más kábítószer vagy adiktív anyag befolyása alatt.
- ☼ Ezt a készüléket nem használhatják csökkent fizikai, érzékszervi vagy mentális képességekkel rendelkező személyek (beleértve a gyermekeket), nem szabad tapasztalat és ismeretek hiányában használni, kivéve, felelős személyek felügyelete és utasításai mellett, aki felel a készülék biztonságos használatáért és a személyek biztonságáért. A gyermekeket felügyelni kell annak biztosítása érdekében, hogy ne játsszanak a készülékkel.

Az elektromos szerszám használata és karbantartása

- ☼ Mindig válassza le az elektromos szerszámot a hálózatról, ha a munka során bármilyen probléma merül fel, valamint minden tisztítási vagy karbantartási művelet előtt, minden műszakváltáskor és a munka befejezése után! Soha ne dolgozzon olyan elektromos szerszámokkal, amelyek bármilyen módon sérültek.
- ☼ Ha az eszköz szokatlan zajt vagy szokatlan szagot bocsát ki, azonnal hagyja abba a munkát.
- ☼ Ne terhelje túl az elektromos szerszámot. Az elektromos szerszámok jobban és biztonságosabban működnek, ha olyan sebességgel használják őket, amelyre tervezték őket. Az adott tevékenységhez használjon megfelelő szerszámot. A megfelelő szerszámmal történő munka hatékonyabb és biztonságosabb.
- ☼ Ne használjon olyan elektromos szerszámot, melyet a vezérlőkapcsolóval nem lehet biztonságosan be- és kikapcsolni. A szerszám használata ebben az állapotban veszélyes. A hibás kapcsolókat szakszerviznek kell javítania.
- ☼ A beállítások megkezdése, a tartozékok cseréje vagy a karbantartás előtt válassza le a szerszámot az áramforrásról. Ez az intézkedés megakadályozza a véletlen indítás kockázatát.
- ☼ Tartsa a nem használt elektromos kéziszerszámot gyermekektől és illetéktelen személyektől elzárva. Az elektromos szerszám gyakorlatlan személy kezében veszélyes lehet. Az elektromos szerszámok tárolásához válasszon száraz és biztonságos helyet.
- ☼ Tartsa a szerszámokat jó állapotban. Rendszeresen ellenőrizze a mozgó alkatrészek beállításait és mozgathatóságát. Ellenőrizze, hogy a védőburkolat vagy más alkatrészek nem sérültek, ami megakadályozná a szerszám biztonságos működését. Ha a szerszám megsérült, további használat előtt biztosítsa helyes javítását. Sok sérülés származik az elektromos szerszámok karbantartásának elmulasztásából.
- ☼ Tartsa élesen és tisztán a vágóberendezéseket. A megfelelően karbantartott és élezett szerszámok megkönnyítik a munkát, csökkentik a sérülések kockázatát és lehetővé teszik a munkafolyamat könnyebb irányítását. A kezelési útmutatóban meghatározottaktól eltérő kiegészítők használata a szerszám károsodását és a személyek sérülését okozhatja.
- ☼ Az elektromos szerszámot, a tartozékokat és a szerszámfejeket stb. használja, ezen utasításoknak megfelelően és az adott szerszám típusra, a munkakörülményekre és a munka típusára vonatkozóan leírt módon. A szerszám megadottól eltérő célra történő használata veszélyes helyzeteket okozhat.

Szerviz

- ☼ Ne cserélje ki a szerszám alkatrészeit, ne javítsa meg őket, és semmilyen módon ne próbálja módosítani. A szerszámok javítását bízza szakemberre.
- ☼ A termék bármilyen javítása vagy módosítása, amelyet cégünk előzetes beleegyezése nélkül végeztek, elfogadhatatlannak minősül (a felhasználó sérülését vagy egészsége károsodását okozhatja).
- ☼ A szerszámok javítását mindig bízza hitelesített szervizközponttal. Csak eredeti vagy ajánlott pótalkatrészeket használjon. Ez garantálja a felhasználó és szerszámok biztonságát.

5. ÖSSZEÁLLÍTÁS

Ellenőrizze, hogy a szerszámok, alkatrészek vagy tartozékok nem sérültek meg a szállítás során. Szánjon időt arra, hogy a munka megkezdése előtt alaposan elolvassa és megértse ezeket az utasításokat.

Fűrészlap beszerelése: (2. ábra)

1. Először húzza ki a kábeldugót az aljzatból.
2. Fordítsa a rögzítőkart 3 jobbra, és csúsztassa a fűrészlapot 5 a fűrészláb 4 mögé a fűrészlap bilincsbe 3. Engedje ki a rögzítőkart.
3. Húzza meg a fűrészlapot, hogy meggyőződjön a megfelelő rögzítésről. A meglazult fűrészlap kieshet és sérülést okozhat.
4. Csatlakoztassa a kábeldugót az aljzathoz, hogy a szerszám használható legyen.

Fűrészlap kiemelése

- ✿ **Mielőtt a fűrészlapot kiemelné a szerszámból, hagyja kihűlni. A forró fűrészlappal történő érintkezés sérülésveszélyes. Tolja jobbra rögzítőkart 3, és húzza ki a fűrészlapot 5 a szerszámból. Engedje ki a rögzítőkart 3.**

FIGYELEM!

Mielőtt csatlakoztatja a tápkábelt a konnektorba, mindig húzza meg a fűrészlapot, hogy megbizonyosodjon arról, hogy a bilincsben biztonságosan van rögzítve. Az utasítás be nem tartása veszélyes helyzetet okozhat.

6. HASZNÁLAT

Üzem módok

- ☛ **Mielőtt elkezdene dolgozni ezen a szerszámon, húzza ki a szerszám csatlakozóját az aljzatból.**

Elforgatható és behúzható fűrészláb (2. ábra)

Mozgathatóságának köszönhetően az állítható fűrészláb 4 a munkadarab felületén kívánt pozícióba állítható. Az elvégzendő munkától és a használt fűrészlaptól függően a fűrészlábát 4 hosszirányban változtathatóan mozgathatja.

Lazítsa meg az alsó csavart a hatszögkulccsal, és állítsa a fűrészlábát 4 a kívánt pozícióba. Húzza meg újra a csavart, és ellenőrizze, hogy a fűrészláb 4 megfelelően van rögzítve.

Tápkapcsoló és reteszelőgomb:

A fűrész bekapcsolásához nyomja meg az ujjával a tápkapcsolót. A fűrész sebessége a következő tartományban állítható be 1 000-3 000 fordulat/perc a sebességszabályzó 1. állásból 6. állásba történő elfordításával. (3. ábra) Egy bizonyos sebesség fenntartásához kövesse az előző utasításokat, és használja a reteszelőgombot. A reteszelőgomb feloldásához egyszerűen nyomja meg újra a tápkapcsolót.

Fogantyú elforgatása

Nyomja meg a gombot az elforgatáshoz. Ez az orrfűrész 90°-ban elforgatható balra és jobbra, hogy különböző szögben vágthasson. (4. ábra)

Alapvágások:

Fogja meg erősen a fűrész, és tartsa maga előtt, biztonságos távolságban. Győződjön meg arról, hogy a fűrészlap nem ér hozzá semmilyen tárgyhoz, és hogy a hálózati kábel és a hosszabbító nem kerül a fűrészlap útjába. Győződjön meg, hogy a vágandó anyag megfelelően van rögzítve. A kis méretű munkadarabokat satuban vagy bilincsek segítségével a munkasztalhoz kell rögzíteni. Jelölje meg a vágási vonalat. A vágás megkezdéséhez nyomja meg a tápkapcsolót. Helyezze a fűrészlábát a munkadarabra. **NE FEJTSEN KI ERŐT.** Csak a vágáshoz szükséges nyomást alkalmazza. A vágást bízva a fűrészlapra és a fűrészre.

Merülő vágások: (5. ábra)

Jelölje meg a vágási vonalat. A vágási terület megfelelő kiindulási pontjáról helyezze a fűrészlap hegyét erre a pontra úgy, hogy a fűrész párhuzamos legyen a vágási vonallal. Lassan engedje le a fűrész, amíg a fűrészlap éle a munkadarabhoz nem ér. Kapcsolja be a fűrész és várja meg, amíg eléri a maximális fordulatszámot. A fűrész a fűrészlábra támassza és hagyja lassan előre mozogni, hogy a fűrészlap belevágódjon a vágási vonalba. Folytassa ezt a mozgulatot, amíg a fűrészlap merőleges nem lesz a munkadarabra.

Hasznos tanácsok

Tippek

- ☛ **Könnyű építőanyagok vágásakor vegye figyelembe az ezen anyagok szállítóinak jogszabályi előírásait és ajánlásait.**

Vizsgálja meg a fát, préselt deszkákat, építőanyagokat stb., hogy nem tartalmaznak idegen tárgyak, például szegeket, csavarokat vagy más hasonló elemeket, és mindig megfelelő fűrészlapokat használjon.

Kapcsolja be a szerszámot, és vezesse a munkadarab felé. Helyezze az alapot a munkadarab felületére, és kezdje el az anyagon törtéző vágást, egyenletes érintkezési nyomást és elmozdítást fenntartva. A vágás befejeztével kapcsolja ki a szerszámot.

Ha a fűrészlap eltömődik, azonnal kapcsolja ki a szerszámot. Megfelelő eszközzel húzza szét a vágandó anyagot, és húzza ki a fűrészlapot a vágásból.

Merülő vágások

☛ **A merülő vágások csak puha anyagok, például fa, gipszkarton és más hasonló anyagok vágására alkalmasak! Ne végezzen merülő vágásokat fém anyagokban!**

Merülő vágásokhoz csak rövid fűrészlapokat használjon.

Helyezze ezt a fűrészlapot a fűrészláb élével 4 a munkadarabra, és kapcsolja be. A löketsebesség-szabályozással ellátott elektromos szerszámok esetében állítsa be a maximális működési sebességet. Nyomja az elektromos szerszámot erősen a munkadarabhoz, és hagyja, hogy a fűrészlap lassan belevágjon a munkadarabba. Amint a fűrészláb 4 teljesen érintkezik a munkadarab felületével, folytassa a vágást a kívánt vágási vonal mentén. Bizonyos vágásoknál a fűrészlapot 5 180°-kal elfordíthatja is be lehet szorítani, és az orrfűrészt ennek megfelelően fordítva vezethető.

Egyenesítő vágások

A rugalmas bimetál fűrészlapok segítségével a falba rögzített tárgyak (pl. kiálló építőelemek, például vízvezetékek stb.) könnyen levághatók a falról.

☛ **Ügyeljen arra, hogy a használt fűrészlap mindig meghaladja a vágandó anyag átmérőjét. Fennáll a visszaütés veszélye.**

Helyezze a fűrészlapot közvetlenül a falhoz, és gyakoroljon kisebb oldalirányú nyomást a szerszámra, amíg a fűrészláb nem ér a falhoz. Kapcsolja be a szerszámot, és végezze el a kívánt vágást a munkadarabon, állandó oldalirányú nyomással.

Hűtőfolyadék / kenőanyag

Fém vágásokkor hűtőfolyadékot/kenőanyagot kell használni a vágási vonal mentén, mert az anyag nagyon felmelegszik.

⚠ FIGYELEM!

Ügyeljen arra, hogy a fűrészlap ne érjen a munkadarabhoz, amíg a fűrész el nem éri a sebességszabályozón beállított maximális sebességet. Az utasítás be nem tartása az irányítás elvesztéséhez és súlyos sérülésekhez vezethet.

Fém vágása:

Ha a szerszámmal fémanyagot vág, ügyeljen arra, hogy erre a célra tervezett éles fűrészlapot használjon. Javasoljuk, hogy a vágófelületet kenje be vágóolajjal a hőképződés megelőzése érdekében. Kövesse az előző oldalon leírt általános vágási eljárást. Ne fejtse ki a szerszámra erőt. Csak a vágáshoz szükséges nyomást alkalmazza.

Karbantartás

FIGYELEM!

Kerülje el, hogy fékfolyadék, benzin, kőolaj alapú termékek, átható olajok stb. érintkezzenek a műanyag alkatrészekkel. Az ilyen anyagok olyan vegyi anyagokat tartalmaznak, amelyek károsíthatják, gyengíthetik vagy tönkretelthetik a burkolatot, és így veszélyeztethetik a kettős szigetelés integritását.

A rögzítőcsavarok ellenőrzése

Rendszeresen ellenőrizze az összes rögzítőcsavart, hogy megfelelően meg vannak húzva. Ha bármelyik csavar meglazult, azonnal húzza meg. Az utasítás be nem tartásasúlyos sérülést okozhat.

A motor karbantartása

A motor tekercs képezi az elektromos szerszám szívét. Vigyázzon, hogy a motor tekercs ne sérüljön meg és ne szennyeződjön olajjal vagy vízzel.

Szényszálak ellenőrzése

A motor szényszálakkal van felszerelve, amelyek fogyó alkatrész. Ha a szényszálak túlzottan elhasználódnak, a cserélje új, eredeti szényszálakra, mivel az elhasználat szényszálak a motor meghibásodását okozhatják. Emellett a szényszálakat mindig tartsa tisztán, és gondoskodjon arról, hogy szabadon mozogjanak a tartóban.

FIGYELEM!

A csomag tartalmaz egy készlet szényszálakat a csere céljára. A kettős szigetelés sértettségének biztosítása érdekében a szényszálak ellenőrzését és cseréjét csak hivatalos szerviztechnikusok végezhetik el eredeti pótalkatrészek felhasználásával. Ügyfeleink biztonsága érdekében erősen javasoljuk, hogy a szerszám használói önmaguk ne vizsgálják és ne cseréeljék ki a szényszálakat.

Megjegyzés:

Normál használat mellett az ebben a szerszámban lévő szényszálak tovább tartanak, mint a vásárlástól számított 90 napos garanciaidő. Ezért a vásárlástól számított 90 napon belül ne távolítsa el a szerszám fedelét a szényszálak ellenőrzése céljából, mivel ez a gyártó garanciájának érvénytelenségét vonja maga után. A terméket vissza kell küldeni, kérjük, olvassa el a garanciáról szóló részt.

Megjegyzés:

Kérjük, olvassa el a „FIGYELMEZTETÉST” vagy az előző fejezetet a szényszálak ellenőrzéséről és cseréjéről.

7. MŰSZAKI ADATOK

Teljesítmény	1 050W
Tápfeszültség	230~240 V~50/60 Hz
Lökethossz	25 mm
Névleges fordulatszám	1 000–3 000/perc
1 fűrészlap	a csomagolás része

8. TISZTÍTÁS ÉS KARBANTARTÁS

A tisztítás megkezdése előtt mindig húzza ki a dugót a hálózati aljzatból.

Tisztítás

- ✿ Minden biztonsági berendezést, szellőzőnyílást és motorháztetőt tartson a lehető legtisztábban, szennyeződésektől és portól mentesen.
- ✿ Tisztítsa meg a készüléket tiszta ruhával, vagy fújja át alacsony nyomású sűrített levegővel.
- ✿ Javasoljuk, hogy minden használat után tisztítsa meg a készüléket.
- ✿ Rendszeresen tisztítsa meg a készüléket szappanos nedves ruhával. Ne használjon tisztító- vagy oldószereket, mert azok károsíthatják a műanyag alkatrészeket. Ügyeljen arra, hogy a készülékbe ne kerüljön víz.

Szénszálak

Túlzott szikrázás esetén ellenőriztesse a szénszálakat, de ezt csak képzett villanyszerelő végezheti.

FONTOS

A szénszálakat csak szakképzett villanyszerelő cserélheti ki.

Karbantartás

A készülék belsejében nincsenek kiegészítő karbantartást igénylő alkatrészek.

9. MEGSEMMISÍTÉS

A HASZNÁLT CSOMAGOLÓANYAGOKRA VONATKOZÓ MEGSEMMISÍTÉSI UTASÍTÁSOK ÉS TÁJÉKOZTATÓ

A felesleges csomagolóanyagot a településén meghatározott hulladékmegsemmisítő helyen semmisítse meg.



A készülék és tartozékai különböző anyagokból, pl. fémből és műanyagból készültek. A sérült részeket vigye el az újrafeldolgozó központba. A kérdéseket az illetékes önkormányzati szervezeti egységhez kell intézni.



Ez a készülék teljesíti az EU valamennyi alapvető irányelvének követelményeit.

A szövegben, kivételben és műszaki jellemzőkben előzetes figyelmeztetés nélkül változtatások történhetnek, és az ilyen változtatások jogát fenntartjuk.

Eredeti nyelvű felhasználói kézikönyv.



FIELDMANN[®]
Home & Garden Performance

Model /Modell /Modelis:

**Záruční list / Záručný list /
Warranty Certificate / Jótállási jegy /
Garantijos taisyklės / Karta Gwarancyjna**

Výrobní číslo
Výrobné číslo
Serial No.
Szériaszám
Serijos Nr.
Numer seryjny

Razítko a podpis prodejce
Pečiatka a podpis predajcu
Dealer's stamp
A kereskedő bélyegzője
Pardavėjo antspaudas
Pieczętka i podpis sklepu

Datum prodeje
Dátum predaja
Date of purchase
A vásárlás dátuma
Pardavimo data
Data zakupu

Záruční podmínky

Prodávající poskytuje kupujícímu na výrobek záruku v trvání 24 měsíců od převzetí výrobku kupujícím. Záruka se poskytuje za dále uvedených podmínek. Záruka se vztahuje pouze na nové spotřební zboží prodané spotřebiteli pro běžné domácí použití. Práva z odpovědnosti za vady (reklamací) může kupující uplatnit buď u prodávajícího, u kterého byl výrobek zakoupen nebo v níže uvedeném autorizovaném servisu. Kupující je povinen reklamaci uplatnit bez zbytečného odkladu, aby nedocházelo ke zhoršení vady, nejpozději však do konce záruční doby. Kupující je povinen poskytnout při reklamaci součinnost nutnou pro ověření existence reklamované vady. Do reklamačního řízení se přijímá pouze kompletní a z důvodů dodržení hygienických předpisů neznečištěný výrobek. V případě oprávněné reklamacie se záruční doba prodlužuje o dobu od okamžiku uplatnění reklamacie do okamžiku převzetí opraveného výrobku kupujícím nebo okamžiku, kdy je kupující po skončení opravy povinen výrobek převzít. Kupující je povinen prokázat svá práva reklamováním (doklad o zakoupení výrobku, záruční list, doklad o uvedení výrobku do provozu...).

Záruka se nevztahuje zejména na:

- vady, na které byla poskytnuta sleva
- opotřebení a poškození vzniklé běžným užíváním výrobku
- poškození výrobku v důsledku neodborné či nesprávné instalace, použití výrobku v rozporu s návodem k použití, platnými právními předpisy a obecně známými a obvyklými způsoby používání, v důsledku použití výrobku k jinému účelu, než ke kterému je určen
- poškození výrobku v důsledku zanedbané nebo nesprávné údržby
- poškození výrobku způsobené jeho znečištěním, nehodou a zásahem vyšší moci (živelná událost, požár, vniknutí vody...)
- vady funkčnosti výrobku způsobené nevhodnou kvalitou signálu, rušivým elektromagnetickým polem apod.
- mechanické poškození výrobku (např. ulomení knoflíku, pád...)
- poškození způsobené použitím nevhodných médií, náplní, spotřebního materiálu (baterie) nebo nevhodnými provozními podmínkami (např. vysoké okolní teploty, vysoká vlhkost prostředí, otřesy...)
- poškození, úpravu nebo jiný zásah do výrobku provedený neoprávněnou nebo neautorizovanou osobou (servisem)
- případy, kdy kupující při reklamaci neprokáže oprávněnost svých práv (kdy a kde reklamovaný výrobek zakoupil)
- případy, kdy se údaje v předložených dokladech liší od údajů uvedených na výrobku
- případy, kdy reklamovaný výrobek nelze ztotožnit s výrobkem uvedeným v dokladech, kterými kupující prokazuje svá práva reklamováním (např. poškození výrobního čísla nebo záruční plombu přístroje, prepisované údaje v dokladech...)

Záručné podmienky

Predávajúci poskytuje kupujúcemu na výrobok 24 mesiacov záruku od jeho prevzatia kupujúcim. Záruka sa poskytuje ďalej za nižšie uvedených podmienok. Záruka sa vzťahuje iba na spotrebný tovar predaný spotrebiteľovi na bežné domáce použitie. Práva zo zodpovednosti za chyby (reklamácie) môže kupujúci uplatniť buď u predávajúceho, u ktorého bol výrobok zakúpený alebo v nižšie uvedenom autorizovanom servise. Kupujúci je povinný reklamáciu uplatniť bez zbytočného odkladu, aby nedochádzalo ku zhoršeniu chyby, najneskôr však do konca záručnej doby. Kupujúci je povinný pri reklamacii spolupracovať pri overení existencie reklamovanej chyby. Do reklamačného procesu sa prijíma iba kompletný a z dôvodu dodržania hygienických predpisov neznečistený výrobok. V prípade oprávnenej reklamácie sa záručná doba predlžuje o dobu od okamžiku uplatnenia reklamácie do okamžiku prevzatia opraveného výrobku kupujúcim, kedy je kupujúci po skončení opravy povinný výrobok prevziať. Kupujúci je povinný preukázať svoje práva reklamovať (doklad o zakúpení výrobku, záruční list, doklad o uvedení výrobku do prevádzky...).

Záruka sa nevztahuje na:

- chyby, na ktoré boli poskytnuté zľavy
- opotrebenia a poškodenia vzniknuté bežným užívaním výrobku
- poškodenie výrobku v dôsledku neodborné či nesprávne inštalácie, použitie výrobku v rozpore s návodom na použitie s platnými právnymi predpismi a všeobecne známymi a obvyklými spôsobmi používania, v dôsledku použitia výrobku za iným účelom, než na ktorý je určený
- poškodenie výrobku v dôsledku zanedbanej alebo nesprávnej údržby
- poškodenie výrobku spôsobené jeho znečistením, nehodou a zásahom vyššej moci (živelná udalosť, požiar, vniknutie vody...)
- chyby funkčnosti výrobku spôsobené nevhodnou kvalitou signálu, rušivým elektromagnetickým polom a pod.
- mechanické poškodenie výrobku (napr. zlomenie gombíka, pád...)
- poškodenie spôsobené použitím nevhodných médií, náplní, spotrebného materiálu (batérie) alebo nevhodnými prevádzkovými podmienkami (napr. vysoké teploty v okolí, vysoká vlhkosť prostredia, otrasy...)
- poškodenie, úpravu alebo iný zásah do výrobku spôsobený neoprávnenou alebo neautorizovanou osobou (servisom)
- prípady, keď kupujúci pri reklamacii nepreukáže oprávnenosť svojich práv (kedy a kde reklamovaný výrobok zakúpil)
- prípady, keď sa údaje v predložených dokladoch líšia od údajov uvedených na výrobku
- prípady, keď reklamovaný výrobok sa nestotožňuje s výrobkom uvedeným v dokladoch, ktorými kupujúci preukazuje svoje práva reklamováním (napr. poškodenie výrobného čísla alebo záručnej plombu prístroja, prepisované údaje v dokladoch...)

Conditions of guarantee

This product is warranted for the period of 24 months from the date of purchase to the end-user. Warranty is limited to the following conditions. Warranty is referred only to the customer goods using for common domestic use. The claim for service can be applied either at dealer's shop where the product was bought, or at below mentioned authorized service shops. The end-user is obligated to set up a claim immediately when the defects appeared but only till the end of warranty period. The end-user is obligated to cooperate to certify the claiming defects. Only completed and clean (according to hygienic standards) product will be accepted. In case of eligible warranty claim the warranty period will be prolonged by the period from the date of claim application till the date of taking over the product by end-user, or the date the end-user is obligated to take it over. To obtain the service under this warranty, end-user is obligated to certify his claim with duly completed following documents: receipt, certificate of warranty, certificate of installation... **This warranty is void especially if apply as follows:**

- Defects which were put on sale.
- Wear-out or damage caused by common use.
- The product was damaged by unprofessional or wrong installation, used in contrary to the applicable instruction manual, used in contrary to legal enactment and common process of use or used for another purpose which has been designed for.
- The product was damaged by uncared-for or insufficient maintenance.
- The product was damaged by dirt, accident of force majeure (natural disaster, fire, flood, ...).
- Defects on functionality caused by low quality of signal, electromagnetic field interference etc.
- The product was mechanically damaged (e.g. broken button, fall...).
- Damage caused by use of unsuitable media, fillings, expendable supplies (batteries) or by unsuitable working conditions (e.g. high temperatures, high humidity, quakes, ...).
- Repair, modification or other failure action to the product by unauthorized person.
- End-user did not prove enough his right to claim (time and place of purchase).
- Data on presented documents differs from data on products.
- Cases when the claiming product can not be identified according to the presented documents (e.g. the serial number or the warranty seal has been damaged).

Autorizovaná servisní střediska / Autorizované servisné strediská / Authorized service centres

FAST ČR, a. s.
U Sanitasu 1621 CZ
251 01 Říčany
Česká republika
Tel.: +420/ 323 204 120
Fax: +420/ 323 204 121
servis.praha@fastcr.cz
www.fastcr.cz

FAST ČR, a. s.
Cejl 31
CZ 602 00 Brno
Česká republika
Tel.: +420/ 531 010 295
Fax: +420/ 531 010 296
servis.brno@fastcr.cz
www.fastcr.cz

FAST Plus, spol. a. s.
Na Pántoch 18
SK 831 06 Bratislava
Slovenská republika
Tel.: +421/ 249 105 811
Fax: +421/ 249 105 810
fastplus@fastplus.sk
www.fastplus.sk

Jótállási jegy

■ A termék gyártója: FAST ČR, a.s. (U Sanitasa 1621, Říčany u Prahy 251 01, Csehország)

■ A FAST Hungary Kft. (2310 Szigetszentmiklós, Kántor út 10.) mint a termék magyarországi importőre a jótállási jegyen feltüntetett típusú és gyártási számú készülékre jótállást biztosít a fogyasztók számára az alábbi feltételek szerint:

■ A FAST Hungary Kft. a termékre a fogyasztó részére történő átadástól (vásárlástól), illetve ha az üzembe helyezést a terméket értékesítő vállalkozás vagy annak megbízottja végzi, az üzembe helyezéstől számított 24 hónapig, míg 250.000,- Ft eladási ár felett 36 hónapig tartó időtartamra vállal jótállást. Ha a terméket a fogyasztó az átadástól számított fél éven belül helyezeti üzembe, akkor a jótállási határidő a termék átadásától kezdődik. A termék alkotórészeire és tartozékaira (pl. akkumulátor) a jótállási idő a termék átadásától számított 12 hónap.

■ A jótállási igény a jótállási jeggyel, az átadástól (ha releváns az üzembe helyezéstől) számított (i) 1 évig - 100.000,- Ft eladási árát meg nem haladó termék esetén; (ii) 2 évig - 250.000,- Ft eladási árát meg nem haladó termék esetén; (iii) 3 évig - 250.000,- Ft eladási árát meghaladó termék esetén a terméket értékesítő vállalkozásnál, annak székhelyén, vagy bármely telephelyén, fióktelepén, illetve mindhárom esetben a jótállási jegyen feltüntetett hivatalos szerviznél közvetlenül is, míg az előző (i) pont szerinti esetben, azaz 100.000,- Ft eladási árát meg nem haladó termék esetén a 13. hónaptól a 24. hónapig kizárólag a hivatalos szerviznél érvényesíthető. ■ Jótállási jegy hiányában a fogyasztó szerződés megkötését bizonyítottan kell tekinteni, ha a fogyasztó bemutatja a termék ellenértékének megfizetését hitelt érdemlően igazoló bizonylatot. Mindezek érdekében kérjük tisztelt Vásárlóinkat, hogy őrizzék meg a fizetési bizonylatot is. A jótállási időn belüli meghibásodás esetén a fogyasztó - választása szerint - (i) a hibás termék díjmentes kijavítását vagy kicserélését követelheti, kivéve, ha a választott igény teljesítése lehetetlen, vagy ha az a jótállásra kötelezettnek a fogyasztó által érvényesíteni kívánt másik igény teljesítésével összehasonlítva aránytalan többletköltséget eredményezne, vagy (ii) ha a kötelezett a kijavítást, illetve kicserélést nem vállalata, vagy e kötelezettségének megfelelő határidőn belül, a fogyasztó érdekeit kímélve nem tud eleget tenni, vagy ha a fogyasztónak a kijavításhoz vagy kicseréléshez fűződő érdeke megszűnt, akkor a fogyasztó megfelelő árleszállítást igényelhet, vagy a hibát a kötelezett költségére maga kijavíthatja vagy mással kijavíthatja vagy elállhat a szerződéstől. Jelentéktelen hiba miatt

elállásnak nincs helye. A fogyasztó a választott jogáról másra kényszerítést. Az áttéréssel okozott költséget köteles a jótállásra kötelezettnek megfizetni, kivéve, ha az áttérése a jótállásra kötelezett adott okot, vagy az áttérés egyébként indokolt volt. ■ Ha a jótállási időtartam alatt a termék első alkalommal történő javítása során megállapított nyer, hogy a termék nem javítható, a fogyasztó eltérő rendelkezése hiányában a termék a megállapított követő 8 napon belül kicserélésre kerül. Ha a termék cseréjére nincs lehetőség, a fogyasztó által bemutatott, a termék ellenértékének megfizetését igazoló bizonylaton feltüntetett vételárát nyolc napon belül kell a fogyasztó részére visszatéríteni. ■ Ha a jótállási időtartam alatt a termék három alkalommal történő kijavítást követően ismét meghibásodik, a fogyasztó eltérő rendelkezése hiányában, valamint ha a fogyasztó nem igényli a vételár arányos leszállítását, és nem kívánja a terméket a jótállásra kötelezett költségére kijavítani vagy mással kijavíttatni, a termék 8 napon belül kicserélésre kerül. Ha a termék kicserélésére nincs lehetőség, a fogyasztó által bemutatott, a termék ellenértékének megfizetését igazoló bizonylaton feltüntetett vételárát nyolc napon belül kell a fogyasztó részére visszatéríteni. ■ Ha a termék kijavítására a Kijavítási igény közlésétől számított 30. napig nem kerül sor, a fogyasztó eltérő rendelkezése hiányában a termék a 30 napos határidő eredménytelen eltelte követő nyolc napon belül cserélni kell. Ha a termék cseréjére nincs lehetőség, a fogyasztó által bemutatott, a termék ellenértékének megfizetését igazoló bizonylaton feltüntetett vételárát a 30 napos kijavítási határidő eredménytelen eltelte követő nyolc napon belül kell a fogyasztó részére visszatéríteni. ■ A fogyasztó a hiba felfedezését követően késedelem nélkül, legkésőbb a felfedezéstől számított 2 hónapon belül köteles a hibát közölni. A bejelentés kapcsán kérjük vegye figyelembe, hogy a **jótállási igény kizárólag a jótállási határidőben érvényesíthető! Mindazonáltal a jótállási határidő meghosszabbodik a javításra átadás napjától kezdve azzal az idővel, amely alatt a fogyasztó a terméket a hiba miatt rendelkezésszerűen nem használhatta.** Ha a jótállásra kötelezett jótállási kötelezettségének megfelelő határidőben nem tesz eleget, a jótállási igény a fogyasztó erre irányuló felhívásában tűzött megfelelő határidő eltelte után számított 3 hónapon belül akkor is érvényesíthető bíróság előtt, ha a jótállási idő már eltelt. E határidő elmulasztása jogvesztéssel jár. A jótállási kötelezettség teljesítésével kapcsolatosan felmerülő költségek a jótállás kötelezettjét terhelik.

■ A 151/2003. (IX.22.) Korm.rendeletben meghatározott tartós fogyasztási cikk meghibásodása miatt a vásárlástól (üzembe helyezéstől) számított három munkanapon belül érvényesített csereigény esetén a terméket értékesítő vállalkozás nem hivatkozhat aránytalan többletköltségre, hanem köteles a tartós fogyasztási cikket kicserélni, feltéve, hogy a meghibásodás a rendeltetésszerű használatot akadályozza (és a csere nem lehetetlen). ■ Kijavítás esetén a fogyasztási cikkbe csak új alkatrészt kerülhet beépítésre. Javítási- vagy csereigény esetén törekedni kell arra, hogy a kijavítás vagy kicserélés 15 napon belül megtörténjen. Ha a javítás vagy a csere időtartama a 15 napot meghaladja, akkor tájékoztatni kell a fogyasztót a javítás vagy a csere várható időtartamáról. A tájékoztatás a fogyasztó előzetes hozzájárulása esetén elektronikus úton, vagy a fogyasztó általi átvétel igazolására alkalmas más módon történik. A rögzített bekötésű, illetve a 10kg-nál súlyosabb, vagy tömegközlekedési eszközön kézi csomagként nem szállítható fogyasztási cikket – járművek kivételével – az üzemeltetés helyén kell megjavítani. Ha a javítás az üzemeltetés helyén nem végezhető el, a le- és felszerelésről, valamint az el- és visszaszállításról a jótállás kötelezettje, vagy a javítószolgálatnál közvetlenül érvényesített kijavítási igény esetén – a javítószolgálat gondoskodik.

■ Nem tartozik jótállás alá a hiba és a jótállásra kötelezett mentesül a jótállási kötelezettség alól, ha bizonyítja, hogy a hiba oka a termék fogyasztó részére való átadását követően keletkezett, így például ha a hibát ■ nem rendeltetésszerű használat, használati útmutató figyelmen kívül hagyása, helytelen szállítás vagy tárolás, leejtés, rongálás, elemi kár, készüléken kívüli álló ok (pl. hálózati feszültség megengedettnél nagyobb ingadozása) ■ illetéktelen átalakítás, beavatkozás, nem hivatalos szerviz által végzett szakszerűtlen javítás ■ fogyasztó feladatát képező karbantartási munkák elmulasztása ■ normál, természetesen elhasználódásra visszavezethető (pl. elem lemerülése) vagy üzemszerű kopásnak tulajdonított meghibásodás okta. A jótállás a fogyasztó jogszabályból eredő jogait, így különösen a Polgári Törvénykönyv szerinti kellékszavatossági illetve termékszavatossági jogait nem érinti. ■ Tájékoztatjuk, hogy a fogyasztóvédelmi törvényben meghatározott fogyasztói jogvita bíróságon kívüli rendezése érdekében Ön a megyei (fővárosi) kereskedelmi és iparkamarák által működtetett békéltető testület eljárását is kezdeményezheti (a békéltető testületek elérhetősége: <https://bekteltetes.hu/index.php?id=testulek>).

Hivatalos szerviz / Autoryzowana sieć serwisowa

revision 01 / 2021

Fast Hungary Kft.
2310, Szigetszentmiklós
Kántor u. 10
Hungary
Tel.: + 36/ 23 330 830
Fax: + 36/ 23 330 8274
fasthungary@fasthungary.hu
www.fasthungary.hu

A kereskedő tölti ki

Megnevezés:.....

Típus:..... Gyártási szám:

A termék azonosításra alkalmas részeinek meghatározása (ha alkalmazható):

Vásárlást igazoló bizonylat száma:.....

A vásárlás (üzembe helyezés) időpontja: 20..... hó.....nap.

Kereskedő bélyegzője:

Kereskedő aláírása:

Kereskedő címe:

Javítás esetén alkalmazandó

A kereskedő vagy szerviznél történő közvetlen bejelentés esetén a szerviz tölti ki

A jótállási igény bejelentésének időpontja:

Javításra átvétel időpontja:

Hiba oka:

Javítás módja:.....

A termék fogyasztó részére való visszaadásának időpontja:.....

A jótállás – kijavítás időtartamával meghosszabbított – új határideje:.....

Szerviz pecsétje:

Kereskedő pecsétje:.....

Kicserélés esetén alkalmazandó

A jótállási igény kicseréléssel került rendezésre.

A csere időpontja:

Kereskedő bélyegzője:

Tisztelt Fogyasztó!

Köszönjük, hogy termékünket választotta. Cégünk és szervizünk elérhetősége:

FAST Hungary Kft. H-2310 Szigetszentmiklós, Kántor út 10. Tel.: 06-23-330-905; 06-23-330-830;

Fax: 06-23-330-827, E-mail: szerviz@fasthungary.hu

Garantijos taisyklės

Šiam gaminii suteikiama 24 mėnesių nuo įsigijimo datos garantija. Garantija apsiriboja žemiau pateikiamomis sąlygomis. Garantija skirta tik gaminiams, skirtiems buitiniam naudojimui. Dėl garantinio remonto priekšas gali kreiptis į pardavėjo parduotuvę, kurioje gaminį pirkio, arba į nurodytus įgaliotus techninės priežiūros centrus. Galutinis naudotojas įsipareigoja pateikti pretenziją nedelsiant po defekto atsiradimo, tačiau tik iki garantijos galiojimo periodo pabaigos. Galutinis naudotojas įsipareigoja bendradarbiauti patvirtinant gaminio defektus, dėl kurių pateikia pretenziją. Priimtas bus tik pilnai sukomplektuotas ir švarus (pagal higienos standartus) gaminys. Jei pretenzija dėl garantinio remonto bus pagrįsta, gaminio garantijos galiojimo periodas bus prailgintas atitinkamai periodu nuo pretenzijos pateikimo datos iki galutinis naudotojas pasims sutaisytą gaminį arba iki datos, kada galutinis naudotojas turėtų pasiimti sutaisytą gaminį. Norėdamas gauti garantinio remonto paslaugas, galutinis naudotojas turi patvirtinti pretenziją pilnai užpildytas sekancijas dokumentais: pirkimo kvitu, garantiniu talonu, instaliavimo sertifikatu. . .

Garantija netaikoma: ■ Nukainotoms (brokuotoms) prekėms. ■ Įprastinai susidėvinčioms gaminio dalims ■ Gedimams, atsiradusiems neprofesionaliai ar neteisingai gaminį instaliavus, nesilaikant gaminio naudojimo instrukcijų, naudojant gaminį ne pagal įstatymų numatytus standartus ar įprastinius tokio tipo gaminii naudojimo procesus, naudojant gaminį kitai paskirčiai nei numatyta. ■ Gedimams, atsiradusiems dėl netinkamos ar nepakankamos gaminio priežiūros. ■ Gedimams, atsiradusiems dėl purvo, nenugalimos jėgos aplinkybių (stichinių nelaimių, gaisro, potvynio, . . .). ■ Gedimams, atsiradusiems dėl prastos kokybės signalo, elektromagnetinio lauko trikdžių ir kt. ■ Rodus mechaninių pažeidimų (pvz. sulaužyti mygtukai, kritimo požymiai. . .). ■ Gedimams, atsiradusiems naudojant gaminį su netinkamomis laikmenomis, jungiant prie netinkamų tinklų, dedant į gaminį netinkamus maitinimo šaltinius (baterijas) ar dėl bet kokių kitų netinkamų naudojimo sąlygų (pvz. aukštos temperatūros, didelės drėgmės, žemės drebjimų. . .). ■ Nustačius, kad gaminys taisytas, modifikuotas ar ardytas neįgaliotų tai daryti asmenų. ■ Jei galutinis naudotojas neturi visų reikalingų dokumentų, įrodančių jo teisę į garantinį remontą (pvz. dokumento, kur būtų nurodytas gaminio įsigijimo laikas ir vieta). ■ Jei data pateiktuose dokumentuose skiriasi nuo datos ant gaminio.

Warunki gwarancji

Produkt objęty jest 24 – miesięczną gwarancją, począwszy od daty zakupu przez klienta. Gwarancja jest ograniczona tylko do przedstawionych dalej warunków. Gwarancja obejmuje tylko produkty zakupione w Polsce i jest ważna tylko na terytorium Rzeczpospolitej Polskiej. Gwarancja obejmuje tylko produkty funkcjonujące w warunkach gospodarstwa domowego (nie dotyczy produktów oznaczonych jako „Professional“). Zgłoszenia gwarancyjne można dokonać w autoryzowanej sieci serwisowej lub w sklepie, gdzie produkt został nabyty. Użytkownik jest zobowiązany zgłosić usterkę niezwłocznie po jej wykryciu, a najpóźniej w ostatnim dniu obowiązywania okresu gwarancyjnego. Użytkownik jest zobowiązany do przedstawienia i udokumentowania usterki. Tylko kompletne i czyste produkty (zgodnie ze standardami higienicznymi) będą przyjmowane do naprawy. Usterki będą usuwane przez autoryzowany punkt serwisowy w możliwie krótkim terminie, nieprzekraczającym 14 dni roboczych. Okres gwarancji przedłuża się o czas pobytu sprzętu w serwisie. Klient może ubiegać się o wymianę sprzętu na wolny od wad, jeżeli punkt serwisowy stwierdzi na piśmie, że usunięcie wady jest niemożliwe. Aby produkt mógł być przyjęty przez serwis, użytkownik jest zobowiązany dostarczyć oryginały: dowodu zakupu (paragon lub faktura), podbitej i wypełnionej karty gwarancyjnej, certyfikatu instalacji (niektóre produkty).

Gwarancja zostaje unieważniona, jeśli:

■ usterka była widoczna w chwili zakupu, ■ usterka wynika ze zwykłego użytkowania i zużycia, ■ produkt został uszkodzony z powodu złej instalacji, niezastosowania się do instrukcji obsługi lub użytkowania niezgodnego z przeznaczeniem, ■ produkt został uszkodzony z powodu złej konserwacji lub jej braku, ■ produkt został uszkodzony z powodu zanieczyszczenia, wypadku lub okoliczności o charakterze sił wyższych (powódź, pożar, wojny, zamieszki itp.) ■ produkt wykazuje złe działanie z powodu słabego sygnału, zakłóceń elektromagnetycznych itp., ■ produkt został uszkodzony mechanicznie (np. wylamany przycisk, upadek, itp.), ■ produkt został uszkodzony z powodu użycia niewłaściwych materiałów eksploatacyjnych, nośników, akcesoriów, baterii, akumulatorów itp. lub z powodu użytkowania w złych warunkach (temperatura, wilgotność, wstrząsy itp.), ■ produkt był naprawiany lub modyfikowany przez nieautoryzowany personel, ■ użytkownik nie jest w stanie udowodnić zakupu (nieczytelny paragon lub faktura), ■ dane na przedstawionych dokumentach są inne niż na urzędzeniu, ■ produkt nie może być zidentyfikowany ze względu na uszkodzenie numeru seryjnego lub plomby gwarancyjnej.

Uab „Senuka Prekybos
Centras“ Garantinis Servisas
Jonavos G. 62, Lt-44192,
Kaunas, Lithuania
Tel.: +370 37 212 146
Tex.: +370 37 212 165
garrem@senukai.lt
www.senukai.lt

Fast Poland, Sp. z o.o.
Sokołowska 10
PL 05-090 Puchawy
Poland
Tel.: +48 500 116 777
Fax: +48 22 869 96 13
fastpoland@fastpoland.pl
www.fastpoland.pl



 **FIELDMANN**[®]
Home & Garden Performance