



FZK 2004 E

ELEKTROMOS KULTIVÁTOR HASZNÁLATI ÚTMUTATÓ

Köszönjük, hogy megvásárolta ezt az elektromos kultivátort.

Mielőtt használni kezdi, figyelmesen olvassa el ezt a használati útmutatót, és őrizze meg a későbbiekre. Ezt a terméket a megbízhatóságot, a könnyű és biztonságos kezelést középpontba helyező szigorú követelményeink figyelembe vételével terveztük és gyártottuk. Megfelelő karbantartás mellett sok éven át megbízhatóan és problémamentesen fogja Önt szolgálni.

TARTALOM

1. Általános biztonsági előírások	64
Fontos biztonsági figyelmeztetések	64
Csomagolás	66
Használati útmutató.....	66
2. A biztonságos munkavégzés alapelvei.....	67
Munkaruha/munkaterület.....	68
A munka megszakítása	68
Egyéb kockázatok.....	68
3. Jelek	69
4. A használat célja	70
5. A gép leírása	70
6. Összeállítás	71
7. Az elektromos kultivátor bekapcsolása előtt	73
A készülék tápkábele	73
8. Üzemeltetés	74
9. Használat.....	75
Idegen tárgyak eltávolítása.....	76
10. Karbantartás.....	76
11. Tárolás	77
12. Hibaelhárítás	78
13. Műszaki adatok.....	79
14. Megsemmisítés.....	80

1. ÁLTALÁNOS BIZTONSÁGI ELŐÍRÁSOK

Fontos biztonsági figyelmeztetések

- ✿ A terméket gondosan csomagolja ki és ügyeljen arra, hogy ne dobjon ki semmit, mielőtt minden alkatrészt meg nem talál.
- ✿ A gépet tartsa száraz helyen és gyermekektől távol.
- ✿ Olvassa el valamennyi figyelmeztetést és utasítást. A figyelmeztetések és utasítások figyelmen kívül hagyásának áramütés, tűz és/vagy súlyos sérülés lehet a következménye.
- ✿ Használat előtt gondoskodjon róla, hogy mindenki, aki a készüléket használni fogja, olvassa el és ismerje meg az ebben az útmutatóban feltüntetett biztonsági utasításokat és egyéb információkat.

⚠ FIGYELMEZTETÉS: Munka közben használjon megfelelő fülvédő eszközt. Bizonyos körülmények között és bizonyos használati idő után a gép által keltett zaj hallásvesztést okozhat.

A sérült alkatrészek ellenőrzése

Minden használat előtt gondosan ellenőrizni kell valamennyi sérült alkatrészt, hogy megállapítsa, megfelelően fog-nak-e működni. Ellenőrizze a mozgó alkatrészek helyzetét és beállítását, az alkatrészek sérülését, a rögzítések és az egyéb, a működést befolyásoló körülményeket. Minden sérült alkatrészt meg kell javítani vagy ki kell cserélni.

Ne használja veszélyes környezetben

A készüléket ne használja esőben, viharban, párás vagy nedves környezetben. A készüléket ne működtesse robbanásveszélyes környezetben vagy gázok közelében. Ezen gépek motorjai működés közben szikráznak és a szikrák meggyújthatják a gőzöket.

Tartsa távol a gyerekektől

A környezetben levő embereknek, gyerekeknek és állatoknak biztonságos távolságban kell lenniük.

Viseljen megfelelő öltözetet

Ne viseljen laza ruhát és ékszereket, hosszú hajra tegyen védőhálót. Ezek beakadhatnak a mozgó alkatrészekbe. A szabadban történő munkavégzéskor ajánlott kesztyű és stabil cipő viselése.

Viseljen védőszemüveget

A gép használata közben viseljen oldalvédelemmel ellátott védőszemüveget. Poros környezetben használjon arc-védő maszkot vagy respirátort.

Kettős szigetelés

A kultivátor kettős szigeteléssel rendelkezik. Ez azt jelenti, hogy valamennyi fém alkatrész el van szigetelve az elektromos tápellátástól. Ezt az elektromos és mechanikus alkatrészek közti szigetelő réteg biztosítja. A kettős szigetelés a lehetséges legnagyobb biztonságot garantálja Önnek.

Hosszabbító kábel

Győződjön meg róla, hogy a hosszabbító kábel jó állapotban van. Hosszabbító kábel használatakor bizonyosodjon meg róla, hogy elég erős-e ahhoz, hogy a készülék tápellátásához szükséges áramot továbbítsa. Az alacsonyabb kapacitású hosszabbító kábel feszültségvesztést okoz, ami teljesítménycsökkenéssel és túlmelegedéssel jár. A hosszabbító kábel és a tápkábel csomórá köthető, hogy megelőzze, hogy a gép használata közben szétcsúszzanak. A csomót az alábbi ábra szerint kösse meg, majd csatlakoztassa a tápkábel csatlakozóját a hosszabbító kábel végén található konnektorba. Ugyanígy köthet össze két hosszabbító kábelt.



A kultivátorral végzett munka közben figyeljen a hosszabbító kábelre. Ügyeljen, nehogy megboltonjon a kábelben. A kábelt mindig tartsa távol a kultivátor késeitől.

Túlmelegedés elleni védelem

Ha a kultivátort egy idegen tárgy blokkolja, vagy a motor túl van terhelve, a biztonsági berendezés automatikusan kikapcsolja a motorját. Engedje el az indítókart, és várja meg, amíg a motor lehül (kb. 15 perc), mielőtt újra bekapcsolja.

A készüléket húzza ki a tápfeszültségből, ha nem használja, vagy ha tisztítani vagy javítani akarja. Ne hagyja felügyelet nélkül.

Ne sérüljön meg a kábel

A gépet soha ne helyezze át a kábelnél fogva, és ne a kábelt húzza, ha ki akarja húzni a konnektorból. Óvja a kábelt a magas hőtől, olajtól és az éles tárgyaktól.

Helyesen használja a készüléket

Soha se használja a terméket más célra, mint amire tervezték (lásd A használat célja c. részt).

Ne becsülje túl magát

A kultivátort csak gyalogló sebességgel tolja. A munka közben mindig álljon stabilan és tartsa meg az egyensúlyát.

Világítás

A kultivátort csak nappali vagy erős mesterséges fény mellett használja.

Ha a készüléket nem használja, tárolja fedél alatt

Ha a kultivátort nem használja, tegye fedél alá száraz helyre, ahol gyerekek nem férnek hozzá.

Gondosan tartsa karban a gépet

A legjobb teljesítmény és a balesetveszély elkerülése érdekében a gépet tartsa tisztán, rendszeresen ellenőrizze a hosszabbító kábelt, és ha sérült, cserélje ki. A fogantyúkat tartsa szárazon, tisztán és olajmentesen.

Legyen óvatos

Figyeljen arra, amit csinál. Használja a józan eszét. Ne használja a kultivátort, ha fáradt, vagy drog vagy gyógyszer hatása alatt van.

⚠ FIGYELEM: A kultivátort ne használja földalatti elektromos vagy telefonkábelek, vezetékek és tömlők közelében. Ha a kultivátor idegen tárgynak ütközik, azonnal kapcsolja ki, várjon, amíg a kések megállnak, és ellenőrizze, hogy nem sérültek-e meg. Amennyiben szükséges, a munka folytatása előtt keresse fel a szakszervizt. Ha a kultivátor túlságosan rázkódni kezd, azonnal kapcsolja ki, és keresse meg az okát. A rázkódás többnyire valami problémára utal.

⚠ FIGYELEM: Megvághatja magát! A kultivátor tisztítása vagy karbantartása esetén használjon védőkesztyűt, és legyen óvatos.

Mielőtt a kultivátoron bármiféle javítási vagy karbantartási munkába kezd, kapcsolja ki a készüléket, várja meg, míg a kések megállnak, és húzza ki a tápfeszültségből.

⚠ FIGYELMEZTETÉS: A kések nem állnak meg azonnal a kultivátor kikapcsolásakor.

⚠ FIGYELMEZTETÉS: Sérülés veszélye. Ne tegye túl közel a kezét, lábát, egyéb testrészét vagy ruháját a kultivátor forgó késeihez.

Csomagolás

A terméket a csomagolása védi a szállítás közbeni sérüléstől. Ez a csomagolás újrahasznosítható anyagból készült.

Használati útmutató

Mielőtt használni kezdi a gépet, olvassa el a következő biztonsági előírásokat és tanulmányozza át a géppel való biztonságos munkavégzés alapelveit. Ismerkedjen meg a kezelőegységekkel és a készülék helyes használatával. Az útmutatót gondosan őrizze meg későbbi szükség esetére. Javasoljuk, hogy legalább a jótállás idejére őrizze meg a termék eredeti dobozát, csomagolását, pénztárbizonylatát és jótállási jegyét. Szállítás esetén a készüléket csomagolja vissza az eredeti gyári dobozba, ezzel biztosítja a termék maximális védelmét szállítás közben (pl. költözés vagy szakszervizbe küldés).

📖 MEGJEGYZÉS: Ha a gépet másik személynek adja át, az útmutatót is adja oda. A használati útmutató utasításainak betartása a gép helyes használatának alapfeltétele. A használati útmutató a kezelésre, karbantartásra és javításra vonatkozó utasításokat is tartalmaz. A gyártó nem felel az útmutató utasításainak be nem tartásából adódó balesetekért vagy károokért.

2. A BIZTONSÁGOS MUNKAVÉGZÉS ALAPELVEI

- ✿ **A készüléket soha ne használja abban az esetben, ha a tápkábel sérült vagy szemmel láthatóan elhasználódott.**
- ✿ **Abban az esetben, ha a kultivátort sérült kábellel csatlakoztatja a feszültségforráshoz, majd olyan helyen ér hozzá, ahol a szigetelés sérült, áramütés kockázatának teszi ki magát.**
- ✿ **Soha ne nyúljon a késekhez, amíg a készülék nincs kihúzva a hálózathoz, és a kések nem hagyják abba a forgást.**
- ✿ **Gondoskodjon róla, hogy a hosszabbító kábelek soha ne érintkezzenek a késekkel. A kések ugyanis megsérthetik a kábel szigetelését, és ezzel áramütés veszélyének teszik ki, ha valamelyik festrésze érintkezik a szabadon maradt vezetékkel, miközben az feszültség alatt van.**
- ✿ **A készüléket távolítsa el a feszültségforrástól (azaz húzza ki a tápkábel csatlakozóját a hálózati konnektorból):**
 - Ha felügyelet nélkül kell hagynia a készüléket.
 - Ha egy hibát próbál elhárítani.
 - Minden ellenőrzés, minden tisztítás és javítás előtt.
 - Ha munka közben idegen tárgynak ütközik.
 - Ha a készülék túlságosan rázkódik.
- ⚠ **JAVASLAT:** A készüléket csak olyan feszültségforráshoz kapcsolja, amely 30 mA maximális szivárgási értékű áramvédővel (RCD) van ellátva.
- ✿ Ha a tápkábel sérült, ki kell cseréltetni a gyártóval vagy a szakszervizzel.
- ✿ Ezt a készüléket nem kezelheti korlátozott fizikai vagy szellemi képességű személy (gyerekeket is beleértve). Továbbá nem használhatják gyakorlatlan személyek, valamint olyanok, akik nyilvánvalóan nem rendelkeznek a kezeléshez szükséges műszaki ismeretekkel. Ilyen személyek csak egy gyakorlott személy ellenőrzése mellett, illetve alapvető munkavédelmi oktatást követően kezelhetik a készüléket.
- ✿ Ha a készülék közelében gyerekek tartózkodnak, figyelni kell rá, hogy a készülékkel ne játsszanak.
- ✿ A bizsergő érzés a kezekben vagy akár érzéketlenné válásuk a túlságosan nagy rázkódásra utal. Ilyen esetben rövidítse le a munkát, szakítsa meg elég hosszú szünetekkel, ossza el több ember között, vagy, ha hosszabb ideig használja a kultivátort, munka közben használjon speciális antivibrációs kesztyűt.
- ✿ A kultivátorral folytatott munka elválaszthatatlan kísérőjelensége, hogy menet közben zajos. Zajos munkát ezért csak az erre fenntartott órákban végezzen, illetve akkor, amikor szokásos. Legyen tekintettel a nyugalmi időszakokra, és a munkát igyekezzen a felfélenül szükséges időre korlátozni. Azt is javasoljuk, hogy Ön, és mindenki, aki a kultivátort közvetlen közelében tartózkodik, viseljen fülvédőt.

- ✿ Ne használja a kultivatort sérült, deformált vagy elhasznált biztonsági berendezésekkel (indításblokkoló, biztonsági fedél) és/vagy késekkel. A kiegyensúlyozatlanság elkerülése érdekében a hibás alkatrészek és csavarok kicserélése készletenként történjen.
- ✿ Munka előtt keresse meg és távolítsa el az idegen tárgyakat (pl. köveket, ágakat, stb.).
- ✿ Ha munka közben akadályba ütközik, vagy ha a kések megakadnak, kapcsolja ki az elektromos kultivatort, húzza ki a csatlakozót a konnektorból, és várjon, míg a kések megállnak. Ezután távolítsa el az akadályt. Ellenőrizze, nem sérült-e meg az elektromos kultivátor, és ha szükséges, kérjen segítséget a szakszerviztől.
- ✿ Az elektromos kultivatort csak az ebben a használati útmutatóban leírt célokra használja.
- ✿ A kultivatort ne húzza kemény felületen (beton, járda) vagy lépcsőn. Ne terhelje túl a motort. A kultivátorhoz ne csatlakoztasson egyéb terhelést. Használat után a kultivatort húzza ki a tápellátásból, és ellenőrizze, nem sérült-e meg a gép, és főképpen a kések, és szükség esetén keresse fel a szakszervizt
- ✿ Hátrafelé menetben legyen maximálisan óvatos. Megbotolhat!
- ✿ Lejtőn mindig a lejtőre merőlegesen dolgozzon, és figyeljen a biztonságos és stabil állásra.
- ✿ Legyen különösen körültekintő, ha irányt változtat a lejtőn, és ne dolgozzon túl meredek lejtőn.
- ✿ Csak jó látási viszonyok között dolgozzon.

Munkaruha/munkaterület

- ✿ Felelős a munkaterület biztonságáért.
- ✿ Bizonyosodjon meg róla, hogy a munkaterület közelében nincsenek emberek (főleg gyerekek) és állatok.
- ✿ A lába védelmében vastag munkacipőt és hosszú nadrágot vegyen fel. A kultivatort soha ne használja szandálban vagy mezítláb.
- ✿ Tartsa távol a kezét és a lábát a késektől - különösen a gép beindításakor! A hosszabbító kábelt tartsa biztonságos távolságban a késektől.
- ✿ Ismerkedjen meg a környezettel, és figyeljen a lehetséges kockázatokra, amelyek elkerülhetik a figyelmet a gép zaja miatt.
- ✿ A készüléket soha ne használja esőben vagy páras, nedves környezetben. Soha ne dolgozzon közvetlenül medence vagy kerti tó mellett.




A munka megszakítása

- ✿ Az elektromos kultivatort soha ne hagyja a munkahelyen felügyelet nélkül.
- ✿ Ha megszakítja a munkát, mindig biztonságos helyre tegye az elektromos kultivatort, és húzza ki a konnektorból.
- ✿ Amikor az egyik munkaterületről a másik munkaterületre viszi át a kultivatort, kapcsolja ki, és várja meg, míg a kések megállnak. Húzza ki a tápkábelt.

Egyéb kockázatok

- ✿ Noha a termékeinket úgy gyártjuk, hogy megfeleljenek az érvényes műszaki normáknak és biztonsági előírásoknak, a kezelésével kapcsolatban bizonyos kockázatok továbbra is fenyegetik a felhasználót:
 - A késtérből kövek vagy törmelékek repülhetnek ki.
 - Ha a készülék kezelője nem használ munkában közben fülvédőt, süketülés veszélyének teszi ki magát.
 - Ujjsérülés a kések karbantartása közben.
 - A kultivátorral való munka közben felszálló porrészecskék belélegzése.
 - Áramütés kockázata a szigetetlen alkatrészek megérintése esetén.

3. JELEK

	<p>Figyelmeztetés: Olvassa el a használati útmutatót!</p>
	<p>Ne használja esőben és nedves időben!</p>
	<p>A többi ember biztonságos távolságban tartózkodjon!</p>
	<p>Forgó alkatrészek! A kultivátor kései csak a motor megállítása után néhány másodperccel állnak meg.</p>
	<p>A kultivátort mindig kapcsolja ki, és húzza ki a hálózathoz, mielőtt ellenőrzi a tápkábel sérülését, vagy a kések tisztítása előtt.</p>
	<p>Óvja a kábelt a késekkel való érintkezéstől!</p>
	<p>Az európai irányelvek alapvető érvényes biztonsági szabványaival összhangban.</p>
	<p>Ezt a készüléket kettős szigetelés védi; ezért nem szükséges földelő vezetékét használni. Mindig ellenőrizze, hogy a hálózati feszültség megfelel-e a típuscímkén feltüntetett feszültségnek.</p>
	<p>Viseljen fülvédőt! Viseljen szemvédőt! Viseljen légzésvédőt!</p>

4. A HASZNÁLAT CÉLJA

A FIELDMANN elektromos kultivátor nagy gőrongyök és a kemény föld szétfőrésére készült kis, vagy közepes területen, kiskertekben vagy telkeken. Nem való nyilvános tereken, parkokban, sportközpontokban, autópályán, a mezőgazdaságban vagy erdőszelvényben történő munkavégzésre.

Az elektromos kultivátor nem használható kőtörésre vagy füves területek felszántására!

A fenti utasítások betartása az elektromos kultivátor helyes használatának előfeltétele.

5. A GÉP LEÍRÁSA

ábra 1



1. A kapcsoló biztosítóka
2. Kapcsolókar
3. A fogantyú felső része
4. A fogantyú középső része
5. Csavar szárnyas anyával
6. A fogantyú alsó része
7. Motor
8. A kés védőfedele
9. Acélkések
10. Biztonsági kábeltartó

6. ÖSSZEÁLLÍTÁS

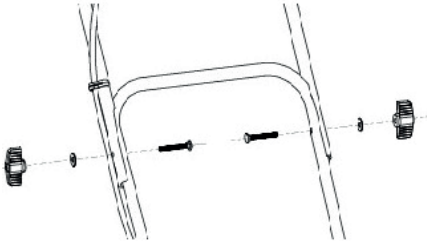
1. Dugja be a fogantyú alsó részét a kultivátor házában lévő nyílásba, és rögzítse a mellékelt M4 × 20 csavarokkal (2. ábra)

ábra 2



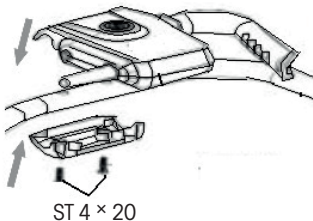
2. A fogantyú alsó részéhez illeszse hozzá a fogantyú középső részét, és rögzítse a szárnya anyával (3. ábra)

3. ábra

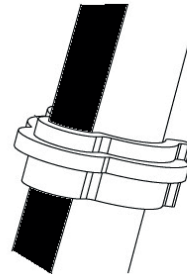


3. A fogantyú felső részének felszerelése:
 - mindenekelőtt a felső részre illeszse fel a biztonsági kábeltartót (a jobb oldalra) (1. ábra 10. pont)
 - Csatlakoztassa a fogantyú felső részét a középsőhöz, és rögzítse a szárnya anyás csavarokkal (3. ábra)
 - A mellékelt ST4 × 20 csavarokkal rögzítse a kapcsolószekrényt a fogantyúhoz (4. ábra)
A kapcsolószekrény egyes részeinek be kell illeszkedniük a fogantyú furataiba. Ezután a kábeleket a műanyag rögzítővel rögzítse a fogantyúhoz (5. ábra)

4. ábra



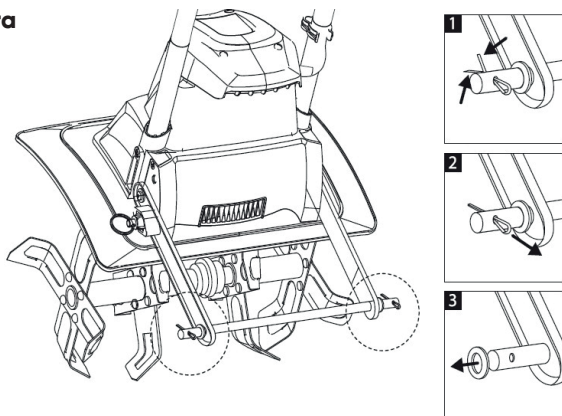
5. ábra



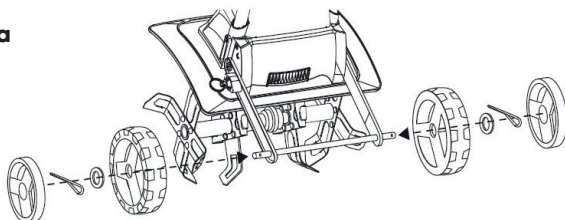
4. Görgők beszerelése

- először távolítsa el a szálcsapokat és az alelemeket a tengelyről (6. ábra 1., 2., 3. pont)
- majd illesse be a görgőket és alátéteket. Rögzítse mindkét oldalán egy csapszeggel, és helyezze fel a feleleket (7. ábra)

6. ábra



7. ábra



⚠ FIGYELEM: Ellenőrizze, hogy a kultivátor pontosan az utasításoknak megfelelően van-e összeszerelve. Győződjön meg, hogy a fogantyúk az 1. ábrán látható helyes irányba mutatnak.

⚠ FIGYELEM: Ha valamelyik alkatrész hiányzik vagy hibás, amíg nincsenek kicserélve, a géppel ne dolgozzon. Ennek a figyelmeztetésnek a figyelmen kívül hagyása súlyos sérülést okozhat.

⚠ FIGYELEM: Ne próbálja módosítani ezt a terméket vagy olyan tartozékokat létrehozni, amelyek használata ezzel a termékkel nem ajánlott. Minden ilyen változtatás és módosítás helytelen használatnak minősül, és veszélyes helyzetet okozhat, melynek következménye súlyos sérülés lehet.

⚠ FIGYELEM: Ne csatlakoztassa a készüléket a feszültségforráshoz, amíg nem fejezte be az összeszerelést. Ennek az utasításnak a be nem tartása véletlen indítást és súlyos sérüléseket okozhat.

7. AZ ELEKTROMOS KULTIVÁTOR BEKAPCSOLÁSA ELŐTT

- ⚠ **FIGYELEM:** Soha ne szerelje le és ne hidalja át az elektromos kultivátorra szerelt biztonsági berendezéseket (például a benyomott gomb/kar rögzítése a fogantyúhoz).
- ⚠ **FIGYELEM:** A kultivátor kései a gép kikapcsolása után is még néhány másodpercig forognak! Soha ne emelje fel vagy hordozza a kultivátort járó motorral. Bekapcsoláskor győződjön meg róla, hogy a lába biztonságos távolságban van a kultivátor késeitől.
- ⚠ **FIGYELEM:** A kultivátort mindig a fogantyúknál fogja mindkét kezével. A kultivátort csak gyalogló sebességgel tolja.

A kultivátor bekapcsolása előtt győződjön meg róla, hogy a kések nem érnek hozzá semmihez, és hogy szabadon tudnak mozogni. A fogantyút mindig két kézzel tartsa. Soha ne használja a kultivátort egy kézzel

- ⚠ **FIGYELEM:** A kultivátor fel- és/vagy előreugorhat, ha a kések nagyon kemény vagy fagyott talajba ütköznek, vagy a talajban rejtett akadályok vannak, pl. nagy kövek, gyökerek, tuskók.

A készülék tápkábele

Csak sérülésmentes tápkábelt használjon.

A tápkábelek teljes hossza ne haladja meg a 40 métert, mert az ennél nagyobb távolság a villanymotor teljesítményének csökkenéséhez vezet. A tápkábel keresztmetszete $3 \times 1,5 \text{ mm}^2$ legyen.

A tápkábel csatlakozójának gumiból kell készülnie, és ellenállónak kell lennie a fröcskölő vízzel szemben. A hosszabb tápkábelek a vezetők nagyobb keresztmetszetét igénylik. A tápkábelek és az összekötő vezetékek sértetlenségét rendszeresen ellenőrizni kell. A vezetékek ellenőrzése előtt bizonyosodjon meg róla, hogy nincsenek feszültség alatt. A tápkábelt teljesen tekerje ki. Ellenőrizze a kábelek bemeneti pontjait, a csatlakozódugókat és az aljzatokat is.

8. ÜZEMELTETÉS

⚠ FONTOS FIGYELMEZTETÉS:

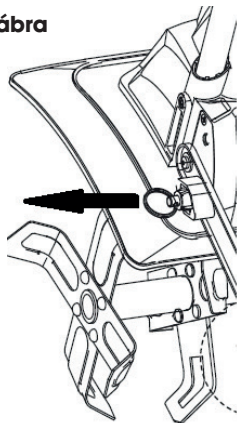
! A motor bekapcsolása előtt vigye oda a kultivátort, ahol dolgozni fog.

! Bekapcsoláskor fogja erősen a kultivátort.

! A munka közben a kések előretolják a kultivátort. A fogantyúk segítségével lassan billentse le a késeket.

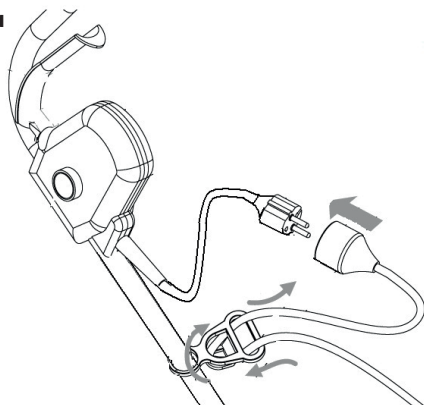
1. A kultivátor bekapcsolása előtt győződjön meg róla, hogy a kerekek kerete fel van emelve. A keret felemeléséhez húzza ki a rögzítő csapot, fordítsa felfelé a görgőkeretet és engedje el újra a csapot. A görgőkeret felső helyzetben van rögzítve. (8. ábra)

8. ábra

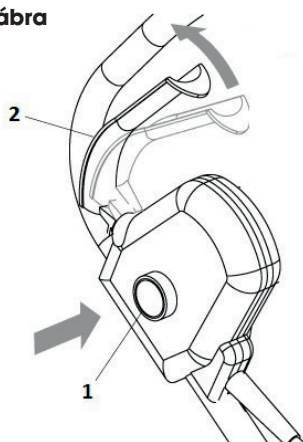


2. Bekapcsolás
 - Csatlakoztassa a tápkábelt, és rögzítse a biztonsági kábeltartóhoz (9. ábra)
3. Először nyomja meg a kapcsoló biztonsági reteszét (10. Ábra 1. Pont), és tartsa nyomva. Aztán húzza a kapcsolókart a fogantyúhoz (10. ábra 2. Pont), és engedje fel a biztonsági reteszt.

9. ábra



10. ábra



⚠ FIGYELMEZTETÉS:

A kultivátort rögök széttöréséhez, veteményes ágyások készítéséhez használja.

Rögök széttöréséhez vagy mélylazításhoz hagyja, hogy a kések elhúzzák a kultivátort addig, ameddig a karja engedi, majd erősen húzza maga felé a kultivátort. A legjobb eredményt úgy érheti el, ha a kultivátort ismételtelen előreengedi és visszahúzza. A kultivátort maga felé húzva a kések agresszívebben és mélyebben vágódnak a földbe.

Ha a kultivátor mélyen beássza magát és egy helyben marad, finoman hintáztassa egyik oldalról a másikra, amíg újra el nem indul előre.

⚠ FIGYELEM:

! A hátrafelé mozgáskor és a kultivátor maga felé húzásakor legyen különösen óvatos, nehogy megboltonjon.

! A kultivátort soha ne vezesse át a hosszabbító kábelen. Ügyeljen rá, hogy a kábel mindig biztonságos helyzetben van a háta mögött.

! Ha lejtőn dolgozik, mindig a lejtőre rézsútosan álljon, hogy megőrizze a biztonságos és stabil helyzetét. Ne dolgozzon túl meredek lejtőn.

9. HASZNÁLAT

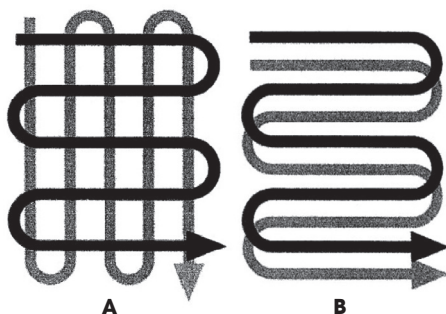
Veteményes ágyások készítéséhez az alábbi minták valamelyikét ajánljuk:

A lazítási minta – Kétszer menjen át a lazítandó területen, másodszerre az első lazításra merőlegesen, ld. 11. ábra.

B lazítási minta – Kétszer menjen át a lazítandó területen, másodszerre az első lazításhoz képest átfedéssel haladjon, ld. 11. ábra.

A munka megkezdése előtt a munkaterületről távolítsa el minden látható követ vagy egyéb idegen tárgyat.

ábra 11



⚠ FIGYELMEZTETÉS: A kultivátor egyik munkaterületről a másikra történő áthelyezése előtt kapcsolja ki a motort és várja meg, amíg a kések teljesen megállnak. Legyen óvatos, hogy a kések ne érjenek a földhöz, amikor a kultivátort áthelyezi. A kések és maga a berendezés is megsérülhet, még akkor is, ha a motor ki van kapcsolva.

Idegen tárgyak eltávolítása

Működés közben a kövek vagy gyökerek beakadhatnak a késekbe, vagy a magas fű vagy gyom rátekeredhet a tengelyre. A kések vagy a tengely megtisztításához engedje el az indítókart, várja meg, amíg a kések teljesen megállnak, és húzza ki a tápkábelt. Távolítsa el az idegen tárgyakat a késekről vagy a tengelyről. A magas fűvet vagy gyomot könnyebben eltávolíthatja, ha egy vagy több kést leszerel.

10. KARBANTARTÁS

Karbantartás előtt húzza ki a tápkábelt.

Karbantartáskor használjon védőkesztyűt.

Minden használat előtt ellenőrizze, hogy a hosszabbító kábelen nem láthatók-e sérülés vagy elöregedés jelei. Cserélje ki a kábelt, ha repedt, töredezett vagy más módon sérült. Ellenőrizze a kések állapotát és ügyeljen rá, hogy minden menetes csatlakozás megfelelően meg legyen húzva. Ha a kések tompák, élezze őket újra vagy cserélje ki. Segítségért forduljon szakszervizhez.

Az elhasználdott vagy sérült alkatrészeket kizárólag eredeti pótalkatrészekre cserélje ki. Más talajlazítóból/kultivátorból származó alkatrészek nem biztos, hogy kompatibilisek, ami veszélyes helyzetet eredményezhet.

Ellenőrizze, hogy minden biztonsági berendezés biztonságos és jó állapotban van-e. Szükség esetén javítsa meg vagy cserélje ki őket. Szezononként egyszer kenje meg a késeket és a tengelyt. A szezon végén, mielőtt a kultivátort elrakja, ellenőrizze, nincs-e megsérülve. Javítsa meg vagy cserélje ki a sérült alkatrészeket.

⚠ FIGYELMEZTETÉS: A kultivátort tisztítsa meg minden használat után. A tisztítás nem megfelelő elvégzése a kultivátor károsodását vagy teljesítményének csökkenését okozhatja. Az alsó motortartó lemezt és a kések körüli burkolatot tisztítsa meg kefével és szappanos vízzel megnedvesített puha ronggyal.

A kultivátor tisztításához soha ne használjon vizes tömlőt! A kultivátort soha ne mossa folyó vízzel, különösen nagynyomású vízzel.

A föld és a szennyeződések váltóról vagy a késekről való eltávolításához használjon erős kefével vagy nedves rongyot. Tisztítsa meg a motor burkolatát és távolítson el minden fű- vagy szennyeződésmaradványt. A késeket és a tengelyt tisztítás után azonnal törölje szárazra és vigyen fel rá egy vékony réteg olajat, hogy megakadályozza a rozsdásodást.

A kések fel- és leszerelése

Javasoljuk, hogy ehhez lépjen kapcsolatba a szakszervizzel.

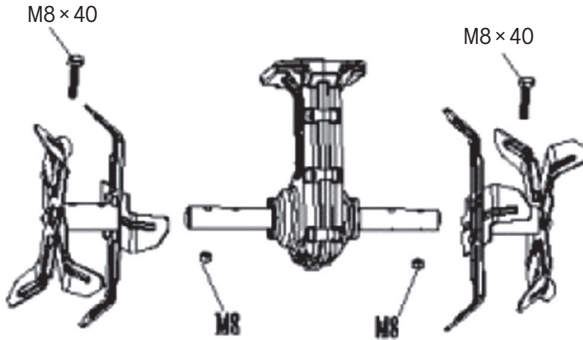
Az elhasználdott kések csak alacsony teljesítményre képesek, és túlterhelik a motort.

Minden használat előtt ellenőrizze a késeket. Szükség esetén élezze őket újra, vagy cserélje ki őket. Segítségért forduljon szakszervizhez.

⚠ FIGYELEM: Ha a késekkel dolgozik, sérülést szenvedhet. Használjon védőkesztyűt.

A kések tengelyről történő levételéhez (12. ábra) csavarja le az M8 × 40 hatlapfejű csavart a tengelyről. Vegye le a késeket a tengelyről. A kések felszerelésekor ugyan ellenkező sorrendben végezze ugyanezt.

ábra 12



11. TÁROLÁS

⚠ FIGYELEM: Tűzveszély! A váltószekrény a használat során vagy utána nagyon forró lehet.

A kultivatort biztonságos távolságban tárolja az üzemanyagoktól, olajoktól, vazelinoktól és gázoktól.

Alaposan tisztítsa meg az egész gépet és a tartozékait.

Gyerekektől távol, stabil és biztonságos felületre helyezze egy hűvös és száraz helyen, kerülje a túl magas és túl alacsony hőmérsékletet. Óvja a közvetlen napsugárzás hatásától. Ha lehetséges, sötét helyen tárolja. Ne tegye műanyag zacskóba, hogy megakadályozza, hogy a nedvesség összegyűljön.

Minden szezon végén végezzen általános ellenőrzést a gépen, és távolítsa el az összegyűlt üledéket. Minden szezon elején bizonyosodjon meg róla, hogy ellenőrizte a gép állapotát. Ha javításra van szükség, vegye fel a kapcsolatot valamelyik szervizközpontunkkal (a címet ld a garancialevélen).

A kultivatort száraz és tiszta helyen tárolja, ahol gyerekek nem férnek hozzá.

Hosszabb tárolás esetén bizonyosodjon meg róla, hogy a kultivátor rozsdától és fagytól védett.

A szezon végén, vagy ha a kultivatort több, mint egy hónapig nem használja, törölje át minden fémrészét oljos ronggyal, vagy egy spray-ből spriccelje le egy vékony réteg olajjal, hogy védje a rozsdától. A fogantyút hajtsa le, és a kultivatort tegye megfelelő helyre.

12. HIBAEELHÁRÍTÁS

Probléma	Lehetséges okok	Megoldás
A motor nem kapcsol be	A készülék nincs a tápellátáshoz csatlakoztatva	Csatlakoztassa a készüléket a tápellátáshoz
	A hálózatban nincs feszültség	Ellenőrizze a tápellátást
	Hibás kábel	Ellenőrizze a kábelt. Szükség esetén javítsa meg vagy cserélje ki.
	Hibás biztonsági kapcsoló/csatlakozó	Látogasson el a szakszervizbe
	A túlmelegedés elleni biztosíték aktiválódott	<ol style="list-style-type: none"> 1. Túl nagy a munkamélység, állítsa kisebbre. 2. A kések megakadtak, távolítsa el az akadályt. 3. A talaj túl kemény, válasszon megfelelő munkamélységet, mozogjon a géppel előre és hátra, és közben csökkentse a sebességet. Mielőtt tovább használja, várjon mintegy 15 percet, míg a motor kihűl.
Túl nagy zaj	A kések megakadtak	Kapcsolja ki a készüléket. Várja meg, amíg a kések teljesen leállnak. Az útban lévő tárgyakat távolítsa el.
	Folyik az olaj	A kultivatort meg kell javítani. Segítségért hívja ügyfélszolgálati telefonszámunkat.
	Hiányzó csavarok, anyák vagy egyéb alkatrészek.	Minden alkatrészt húzzon meg. Ha a zaj folytatódik, gondoskodjon a javításról.
Túlzott vibráció	A kések megsérültek vagy elhasználódtak	Cserélje ki a sérült vagy elhasználódott késeket.
	Túl nagy munkamélység	Állítson be megfelelő munkamélységet.
Rossz a munka eredménye	Túl kicsi a munkamélység	Állítson be megfelelő munkamélységet.
	Elhasználódott kések	Cserélje ki a sérült vagy elhasználódott késeket.

13. MŰSZAKI ADATOK

Modell	FZK 2004 E
Tápellátás	230–240 V, 50 Hz
Energiafelhasználás	1 200 W
Üresjárat fordulatszám	380/perc
Fogásszélesség.....	400 mm
Munkamélység	20 cm
Kécek száma.....	6 db
Tömeg.....	9,45 kg

Zaj emissziós értékek szabvány szerint

LpA (akusztikus nyomás)	84,3 dB(A)
Garantált akusztikai teljesítményszint LwA.....	MAX 93 dB(A)

Vibrációs szint..... 0,798 m/s² K = 1,5 m/s²

14. MEGSEMMISÍTÉS

A használt csomagolóanyagokra vonatkozó utasítások és tájékoztató

A használt csomagolóanyagokat az önkormányzat által kijelölt hulladékgyűjtő helyre helyezze el.



A gép és tartozékai különböző anyagokból, pl. fémből és műanyagból készültek. A sérült alkatrészeket adja le szelektív gyűjtőhelyen. Tájékoztadjon az illetékes hivatalnál.



Ez a termék teljesíti minden rá vonatkozó EU-irányelv alapkövetelményeit.

Változtatások a szövegben, a kivitelen és a műszaki jellemzőkben előzetes figyelmeztetés nélkül történhetnek, a módosításra vonatkozó jog fenntartva.

Használati útmutató az eredeti nyelven.



 **FIELDMANN**[®]
Home & Garden Performance