

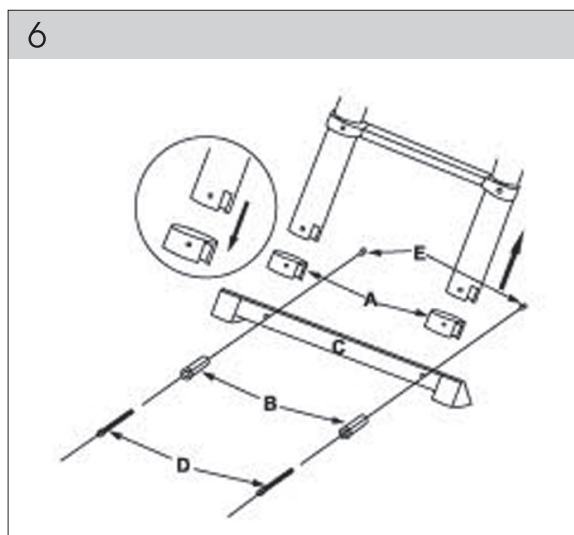
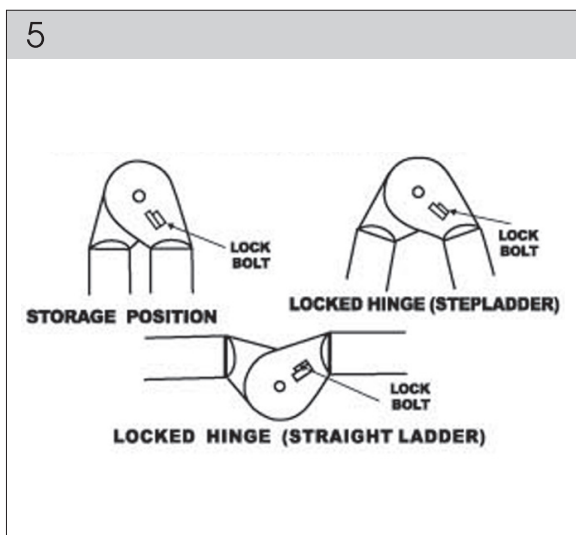
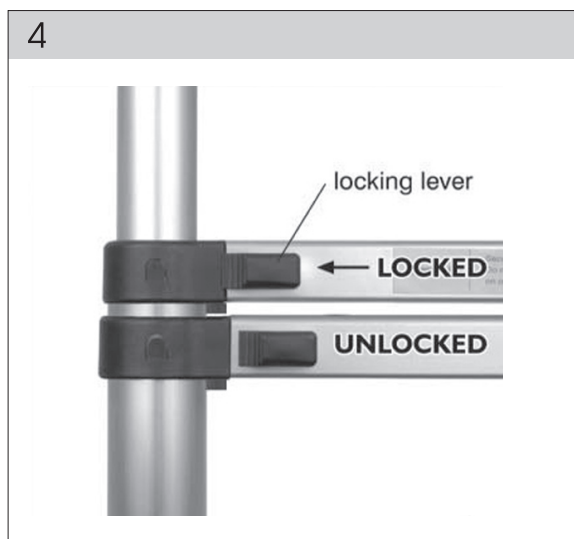
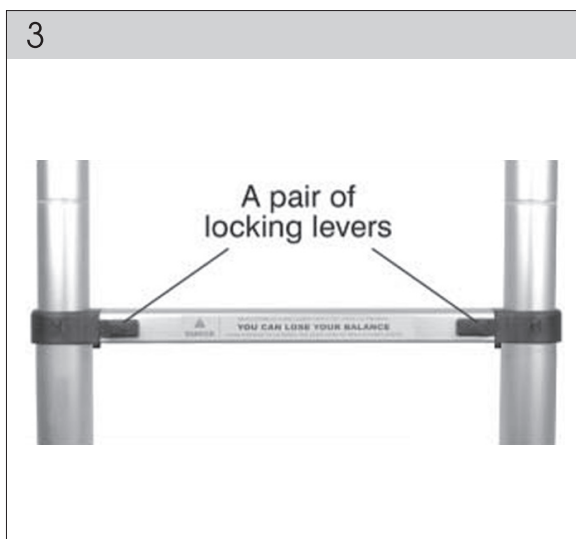
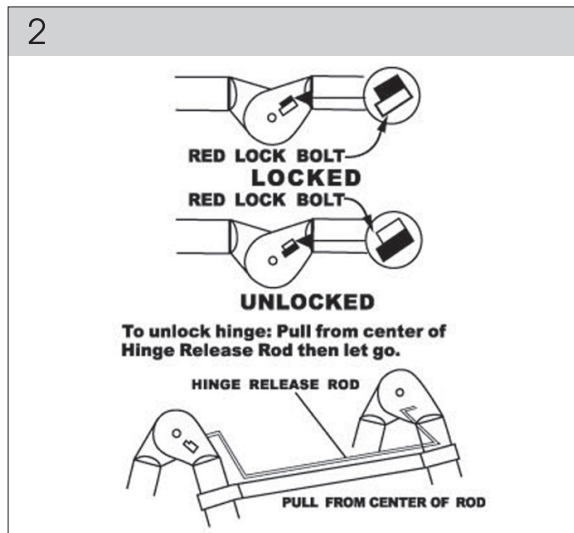
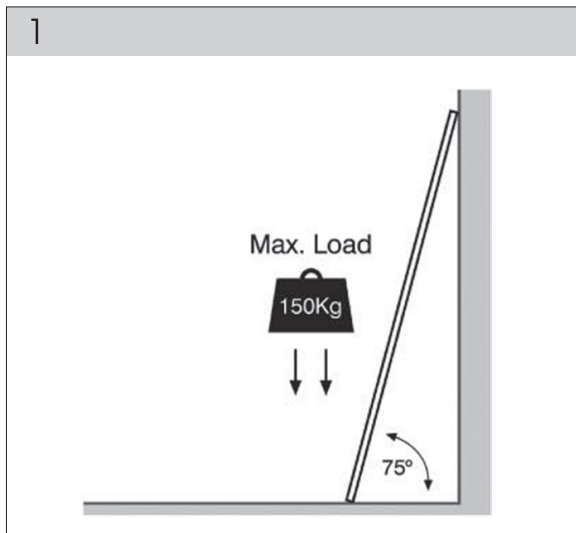


**FIELDMANN**<sup>®</sup>  
Home & Garden Performance



FZZ 4003 / 4006

---



# Többfunkciós teleszkópos létra

## HASZNÁLATI ÚTMUTATÓ

Használati útmutató nyelvű változat.

**Köszönjük, hogy cégünk többfunkciós teleszkópos létrájának megvásárlása mellett döntött. Mielőtt használatba venné, kérjük, olvassa el figyelmesen ezt a használati útmutatót, és őrizze meg az esetleges későbbi újraolvasáshoz.**

## TARTALOM

KÉPMELLÉKLET .....	3
1. ÁLTALÁNOS BIZTONSÁGI RENDELKEZÉSEK .....	38
Fontos biztonsági figyelmeztetések	
Csomagolás	
Használati útmutató	
2. A TERMÉKEN TALÁLHATÓ CÍMKÉK UTASÍTÁSAINAK ISMERTETÉSE .....	39
3. A TERMÉK BEMUTATÁSA ÉS A CSOMAGOLÁS TARTALMA .....	34
4. FONTOS BIZTONSÁGI UTASÍTÁSOK .....	42
5. ZÁRMECHANIZMUSOK .....	42
6. CSUKLÓFUNKCIÓ .....	43
7. CSUKLÓZÁRÁS .....	43
8. CSUKLÓPOZÍCIÓ .....	43
9. TÁMRÚD SZERELÉSI UTASÍTÁSOK .....	44
10. A LÉTRA FELÁLLÍTÁSA .....	44
11. A LÉTRA ÖSSZECSUKÁSA .....	44
12. TÁROLÁS .....	44

# 1. ÁLTALÁNOS BIZTONSÁGI ELŐÍRÁSOK

## Fontos biztonsági figyelmeztetések


- ☼ Figyelmesen csomagolja ki a terméket, és ügyeljen arra, hogy ne dobja ki a csomagolás semelyik részét mindaddig, amíg meg nem találta a termék valamennyi alkotóelemét.
- ☼ A terméket száraz helyen, gyermekektől távol tartsa.
- ☼ Olvassa el az összes figyelmeztetést és utasítást. A figyelmeztetések be nem tartás áramütéshez, tűzhez és/vagy súlyos sérülésekhez vezethet.


## Csomagolás

A csomagolóanyag szállítás közben óvja a terméket. Ez a csomagolás nyersanyag, ezért újrahasznosítás céljával leadható.

## Használati útmutató

Mielőtt megkezdené a munkavégzést a készülékkel, olvassa el figyelmesen a következő biztonsági és használati utasításokat. Ismerkedjen meg a gép kezelőszerveivel, és a helyes használat szabályaival. A használati útmutató őrizze meg egy esetleges későbbi újraolvasáshoz. A csomagolóanyagot, beleértve a belső csomagolóanyagot, a pénztárblokkot és a jótállási jegyet is, ajánlott legalább a jótállás érvényessége alatt megőrizni. Szállítás esetén csomagolja vissza a készüléket a gyártótól kapott eredeti dobozba, így biztosíthatja a termék esetleges szállítás közbeni maximális védelmét (pl. költözés vagy szervizbe küldés).

 **Megjegyzés:** Amennyiben a készüléket más személyeknek kívánja átadni, mellékelje a használati útmutatót is. A mellékelt használati útmutató betartása a sövénynyíró előírás szerű használatának előfeltétele. A használati útmutató egyben használati, kezelési és javítási utasításokat is tartalmaz.

 **FIGYELEM!** Az esetleges súlyos vagy halálos sérülések elkerülése érdekében olvassa el figyelmesen az alábbi utasításokat, és tartsa be a termék címkéin látható figyelmeztetéseket! Az esetleges későbbi újraolvasáshoz őrizze meg a használati útmutatót.

**A gyártó nem felel a jelen használati útmutató be nem tartása következtében felmerült sérülésekért vagy károkért.**

## 2. A TERMÉKEN TALÁLHATÓ CÍMKÉK UTASÍTÁSAINAK ISMERTETÉSE

		1. Használatba vétel előtt ismerkedjen meg a használati utasítással (1. ábra)
		2. A létra / dupla létra maximális teherbírása 150 kg (2. ábra) 3. Mindkét kiviteli változatot, azaz a létrát / dupla létrát egyszerre 4. kizárólag egy felhasználó terhelheti (3. ábra) Állítsa úgy a létrát, hogy 75°-ban támaszkodjon a falhoz, és a talpa a létra teljes munkahosszának 1/4-nél legyen (4. ábra)
		5. Biztosítsa, hogy a dupla létra a használatba vétel előtt teljesen ki legyen nyitva (5. ábra)
		6. Biztosítsa a létra felső és alsó végét (6. ábra)
		7. Használatba vétel előtt ellenőrizze le a létra / dupla létra talpát (7. ábra)
		8. Használat előtt szemrevételezéssel mindig ellenőrizze a létrát / dupla létrát (8. ábra)
		9. A létra túllógása az érintkezés helye fölött (9. ábra)
		10. Soha ne lépjen át másra a létráról (10. ábra)
		11. Mindkét változatot: létrát/dupla létrát egyszerre kizárólag egy felhasználó terhelheti (11. ábra)
		12. Soha ne hajoljon ki a létráról / dupla létráról (12. ábra)
		13. Mindig győződjön meg róla, hogy a létra letámasztására szolgáló felület tiszta, szennyeződésektől mentes (13. ábra)
		14. Ügyeljen arra, hogy a létrát / dupla létrát megfelelően szilárd talajon helyezze el (14. ábra)
		15. Ügyeljen arra, hogy a létrát / dupla létrát megfelelően sima, egyenletes talajon helyezze el (15. ábra)
		16. A létrát / dupla létrát megfelelő módon használja (16. ábra)
		17. Soha ne használja a létrát / dupla létrát hídként, rámpaként (17. ábra)
		18. Soha ne álljon rá a legfelső lépcsőfokra (18. ábra)
		19. Győződjön meg róla, hogy a létra teteje megfelelően van kitémasztva (19. ábra)
		20. A létra / dupla létra áthelyezésekor ügyeljen az elektromos áram jelentette veszélyforrásokra (20. kép)
		21. Fel- és lemászáskor minden esetben arccal a létra felé forduljon (21., 22. ábra)

## 3. FONTOS BIZTONSÁGI UTASÍTÁSOK

**⚠ FIGYELEM!** A fém részek vezetik az áramot! Ne engedje, hogy a létra vagy annak bármely része feszültség alatt lévő vezetékhez érjen.

- ✿ Használatba vétel előtt ismerkedjen meg a használati utasítással.
- ✿ Győződjön meg róla, hogy megfelelő az erőnléte a létra használatához. A létra használata bizonyos egészségügyi állapotban vagy gyógyszerek hatása alatt veszélyes lehet.
- ✿ A létra munkahelyi használatba vétele előtt a használat helyszíne szerinti ország törvényi szabályozására való tekintettel végezze el a lehetséges kockázatok kiértékelését.
- ✿ A létra maximális teherbírása 150 kg. A felhasználó és a szerszámok, anyagok súlya összesen nem haladhatja meg a 150 kg-ot.
- ✿ Ha a létrát tetőcsomagtartón vagy furgonban szállítja, az esetleges károk, sérülések megelőzése érdekében mindig biztosítsa a megfelelő rögzítést.
- ✿ A létra megterhelése előtt minden esetben győződjön meg róla, hogy a zármechanizmus rögzített állapotú. Teljesen kinyitott létra használata esetén győződjön meg róla, hogy minden zármechanizmus megfelelő módon rögzítésre került!
- ✿ Minden olyan munkanap elején, amikor használni kívánja a létrát, ellenőrizze le szemrevételezéssel az összes alkatrészét, tartozékát.
- ✿ Professzionális használat esetén a létra állapotának rendszeres ellenőrzésére van szükség.
- ✿ A létrát csak egyenes létrafok-távolságokkal szabad használni.
- ✿ Ne használjon semmilyen nem a gyártó által forgalmazott vagy ajánlott toldatokat, kiegészítőket, tartozékokat.
- ✿ A megvásárlást követően, a használatba vétel előtt ellenőrizze le a létra és minden része állapotát, működőképességét. Ezt az ellenőrzést minden használat előtt végezze el. Soha ne használja a létrát, ha bizonyos részei hiányoznak, sérültek vagy bármilyen módon elhasználódtak. Professzionális használat esetén a létra állapotának rendszeres ellenőrzésére van szükség.
- ✿ Győződjön meg róla, hogy a létra megfelel a konkrét feladatnak.
- ✿ Soha ne próbálja bármilyen módon átalakítani a létrát. Ellenkező esetben súlyos sérülés veszélyének teszi ki magát, illetve elveszítheti a termékre nyújtott jótállást.
- ✿ Soha ne próbálja megjavítani a sérült létrát. Ezt minden esetben bízza szakemberre.
- ✿ Ne használja a létrát, ha az sérült.
- ✿ Távolítsa el a létráról minden szennyeződést, pl. nedves festéket, sarat, olajat vagy havat.
- ✿ Semmisítse meg a létrát, ha magas hőmérsékletnek (pl. tűznek), vagy rozsdásodást előidéző hatóanyagoknak (savaknak vagy lúgoknak volt kitéve).

## A létra használata

- ✿ Soha ne terhelje túl a létrát.
- ✿ Ne dőljön ki róla: a felhasználónak ügyelnie kell arra, hogy használat közben a teste közepe (hasa) mindig az oldallécek között maradjon, és mindkét lábával azonos lépcsőfokon, kereszttartón álljon.
- ✿ Ne lépjen át más, magasabb szintre a létráról megfelelő biztonsági rögzítés (pl. kikötés vagy megfelelő stabilizáló elem használata) nélkül.
- ✿ Soha ne használja a dupla létrát arra, hogy magasabb szintre (magasabb emeletre) lépjen róla.
- ✿ Soha ne álljon a támasztólétra három legfelső fokán/kereszttartóján.
- ✿ Soha ne álljon a markolat/korlát nélküli dupla létra két legfelső fokán/kereszttartóján.
- ✿ Soha ne álljon a felül teleszkópos résszel rendelkező dupla létra négy legfelső fokán.
- ✿ A létra kizárólag könnyű és rövid távú munkára használható.
- ✿ Elektromos áram szereléséhez áramot nem vezető létrát használjon.
- ✿ Ne használja a létrát kültérben, kedvezőtlen időjárási körülmények, pl. erős szél esetén.
- ✿ Ne engedje, hogy a létrával gyermekek játszanak.
- ✿ Amennyiben lehetősége nyílik rá, zárja be a munkatérben található ajtókat és ablakokat (nem vonatkozik a vészkijáratokra). A létrára/-ról fel-/lemászva igyekezzen mindig arccal a létra felé fordulni.
- ✿ A létrára/-ról fel-/lemászva mindig kapaszkodjon.
- ✿ Ne használja a létrát hídként.
- ✿ Viseljen megfelelő munkacipőt.
- ✿ Kerülje a túlzott oldalirányú terhelést, pl. a téglába, betonba fúrást
- ✿ Ne tartózkodjon megfelelő munkaszünetek nélkül túlságosan sokáig a létrán (a fáradtság kockázatos).
- ✿ Ha a támasztólétrát magasabb szintre való fellépéshez használja, a létrának legalább 1 méterrel a fellépés helye fölé kell magasodnia.
- ✿ A létra használata közben tartott esetleges tehernek könnyűnek és könnyen mozgathatónak kell lennie.
- ✿ Dupla létra használata esetén kerülje az oldalirányú terhelés jellemezte munkákat (pl. a téglába, betonba fúrást).
- ✿ A létrán folytatott munkavégzés során kapaszkodjon, vagy ha erre nem nyílik lehetősége, alkalmazzon kiegészítő biztonsági intézkedéseket.

## Javítás, karbantartás és tárolás

- ✿ A létra javítását és karbantartását kizárólag szakképzett személy végezheti, összhangban a gyártó utasításaival.
- ✿ A létrát a gyártó utasításaival összhangban kell tárolni.

## 4. A TERMÉK LEÍRÁSA, A CSOMAGOLÁS TARTALMA

(6. ábra)

- A - 2 x kapcsoló elem
- B - 2 x foglalat
- C - támasztó rúd
- D - 2 x csavar
- E - 2 x rögzítő anya

## 5. ZÁRMECHANIZMISOK

**⚠ FIGYELEM!** Használat előtt ismerkedjen meg a létra működésével!

☼ Minden lépcsőfok egy pár zármechanizmussal rendelkezik. Ezek rugós acélpecekből állnak, amelyek a létra meghosszabbításakor automatikusan a helyükre kerülnek.

☼ Minden zármechanizmus egy kívülről látható rögzítő karhoz kapcsolódik (lásd a 3. ábrát).

A 3. ábra ismertetése:

air of locking levers - Egy pár rögzítőkar

A rögzítő karok 2 funkciót töltenek be. Jelzik, hogy a mechanizmus zárt állapotú-e, valamint a pecek kioldására szolgáló gombként használatosak (a létra leengedésekor).

☼ Az oldaltartó közelében található kar jelzi, hogy a mechanizmus zárt állapotú. Az oldaltartótól távolabb lévő kar azt jelzi, hogy a mechanizmus nem zárt állapotú (lásd a 4. ábrát).

A 4. ábra ismertetése:

Locking lever - rögzítő kar

LOCKED - ZÁRVA

UNLOCKED - KIOLDVA

**⚠ FIGYELEM!** Úgy tűnhet, hogy a zármechanizmus a helyére kattant, ennek ellenére mindig ellenőrizze le szemrevételezéssel is, hogy a karok láthatóan a helyükön vannak. Használatba vétel előtt a zármechanizmust megfelelően rögzíteni kell.

**⚠ FIGYELEM!** A létra használata előtt minden esetben rögzíteni kell a zármechanizmust.



## 6. CSUKLÓ FUNKCIÓK

2. ábra - az ábra ismertetése:

RED LOCK BOLT - PIROS RÖGZÍTŐ CSAVAR

LOCKED - ZÁRVA

UNLOCKED - KIOLDVA

To unlock hinge - A csukló kioldása: Húzza a kioldó rúd közepére, majd engedje el.

HINGE RELEASE ROD - CSUKLÓ KIOLDÓ RÚD

PULL FROM CENTER OF ROD - HÚZZA EL A RÚD KÖZEPÉRŐL

## 7. CSUKLÓZÁRÁS

☼ Nyissa szét a létrát zárt csukókkal. Ellenőrizze le, hogy mindkét csuklón a helyükre ugrottak a rögzítő csavarok. Ellenőrizze le a címkét mindkét csuklón annak érdekében, hogy meggyőződjön róla, hogy zárt állapotúak. (A lezárás leellenőrzéséhez feltétlenül fontos a létrát enyhén előre-hátra billenteni.)

## 8. CSUKLÓPOZÍCIÓ

5. ábra - az ábra ismertetése:

LOCK BOLT - RÖGZÍTŐ CSAVAR

STORAGE POSITION - TÁROLÁSI POZÍCIÓ

LOCKED HINGE (STEPLADDER) - ZÁRT CSUKLÓ (DUPLA LÉTRA)

LOCKED HINGE (STRAIGHT LADDER) - ZÁRT CSUKLÓ (TÁMASZTÓLÉTRA)

- ☼ A létra használatba vétele előtt ellenőrizze le, hogy minden csukló zárt állapotú.
- ☼ A csuklós kioldó rúd kioldásához soha ne használjon semmi mást, csak a kezét.
- ☼ A létra felállításához, áthelyezéséhez vagy szállításához soha ne használjon semmi mást, csak a csuklós kioldó rudat.
- ☼ Soha ne használja a létrát, ha a rögzítő csavarok nincsenek a helyükön.
- ☼ Tartsa a csuklókat tisztán, szennyeződésektől, festéktől, hótól stb. mentesen.
- ☼ A létra csuklói gyárilag meg lettek kenve, ennek ellenére a jobb működés érdekében és az aktuális használat függvényében tisztítsa meg és rendszeresen kendje könnyű gépolajjal a csuklókat.

## 9. TÁMRÚD SZERELÉSI UTASÍTÁSOK

**⚠ FIGYELEM!** Használat előtt rögzítse biztonságosan a támrudat az oldaltartókhoz.

- ✿ Illessze a támrudat a csatlakozóelemek körprofiljaiba.
- ✿ Csúsztassa a támrudon végig a foglalatokat át a csatlakozóelemek körprofilú nyílásain.
- ✿ Illessze a csatlakozóelemek körprofiljait a létra végeibe (győződjön meg róla, hogy az alátétek lefelé néznek).
- ✿ Csúsztassa a csavarokat az oldaltartókon keresztül a foglalatokba.
- ✿ Illessze a rögzítő anyákat a csavarokra, és húzza meg őket.

## 10. A LÉTRA SZÉTNYITÁSA

Teleszkópos dupla létra

- ✿ Fogja meg mindkét kezével két oldalról a létrát és húzza ki, amíg el nem érte a kívánt részt. Ezt követően állítsa a kioldó rudat az A betűnek megfelelő állásba, és zárja a csuklót.

### Egyenes teleszkópos támasztólétra

- ✿ Húzza a kioldó rudat egyenes állásba, majd zárja a csuklót. Az igényeinek megfelelően húzza szét fokként a létrát.

### Lépcsőn használható teleszkópos létra

- ✿ Fogja meg mindkét kezével két oldalról a létrát és húzza ki, amíg el nem érte a kívánt részt. Ezt követően állítsa a kioldó rudat az A betűnek megfelelő állásba, és zárja a csuklót. Hajlítsa az egyik oldalt a megfelelő állásba a lépcsőre illesztéshez.

## 11. A LÉTRA ÖSSZECSUKÁSA

- ✿ A munkavégzést követően a létrát ismét összezsukhatja a kívánt tárolási méretre.
- ✿ Hajtsa össze a létrát, majd csúsztassa egymásba az egyes létrafokokat.

## 12. TÁROLÁS

- ✿ A létrát biztonságos, száraz helyen, gyermekektől és hőforrásoktól távol tárolja.