

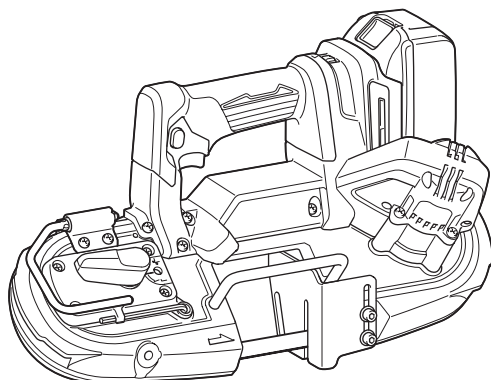


HU

Akkumulátoros hordozható  
szalagfűrész

HASZNÁLATI KÉZIKÖNYV

DPB183



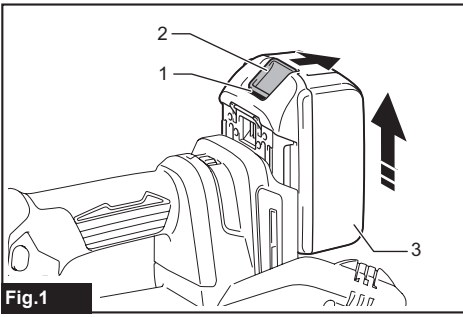


Fig.1

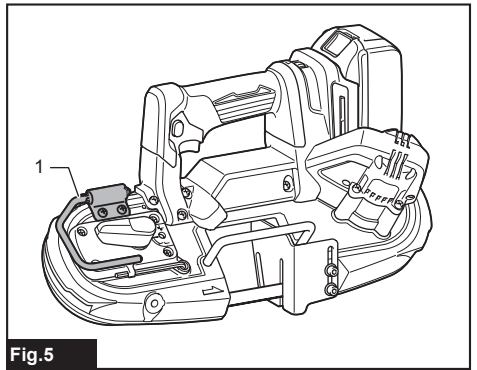


Fig.5

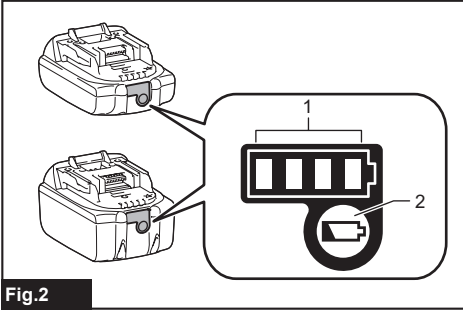


Fig.2

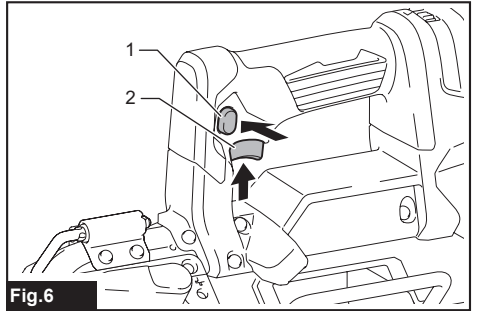


Fig.6

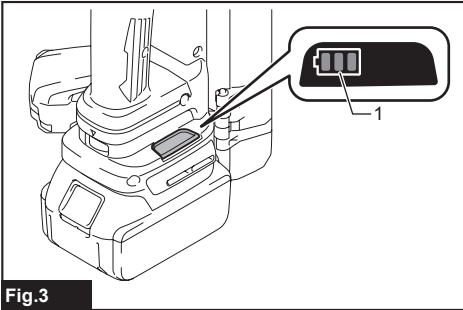


Fig.3

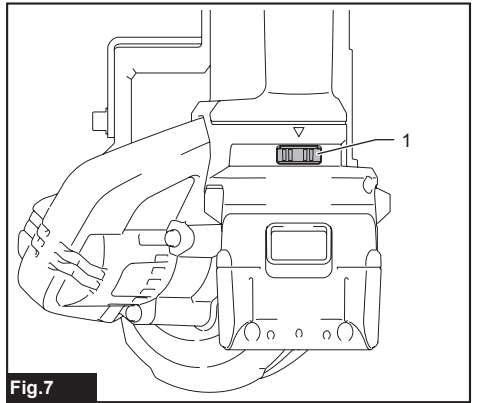


Fig.7

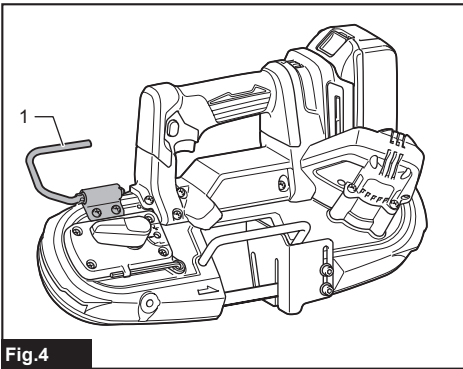


Fig.4

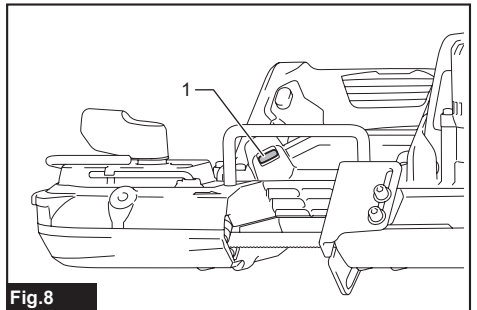


Fig.8

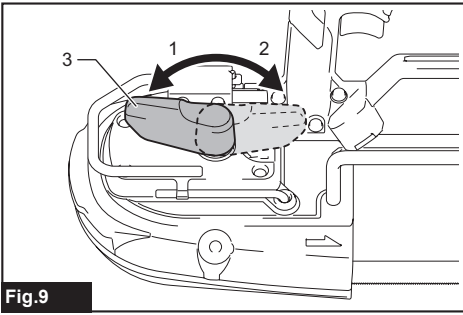


Fig.9

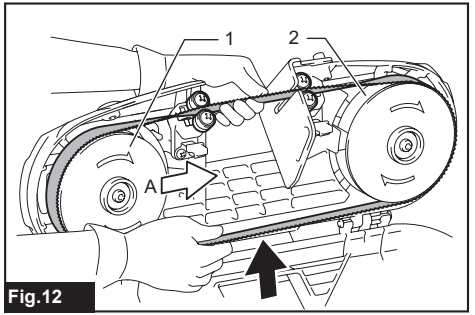


Fig.12

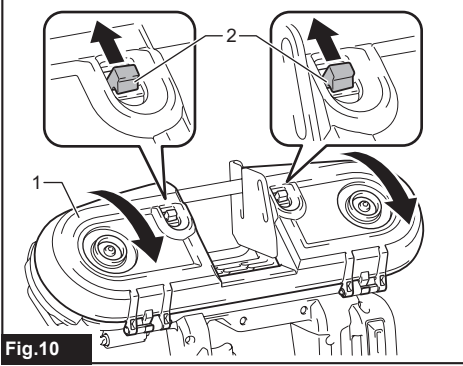


Fig.10

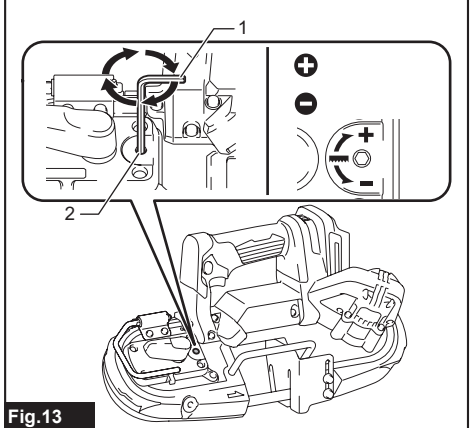


Fig.13

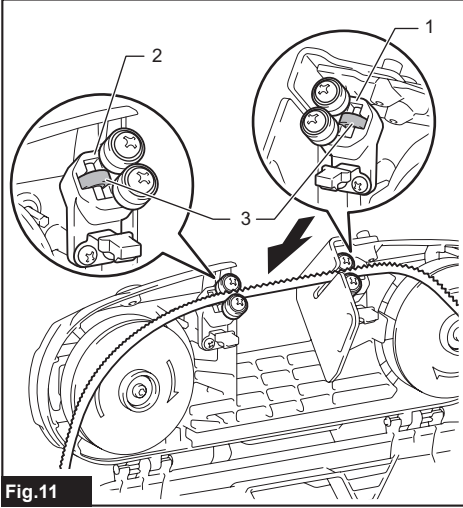


Fig.11

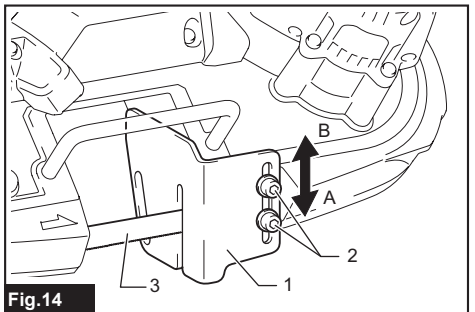


Fig.14

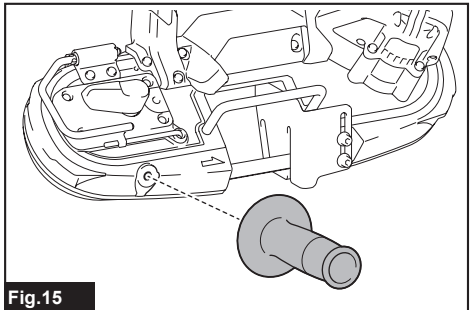


Fig.15

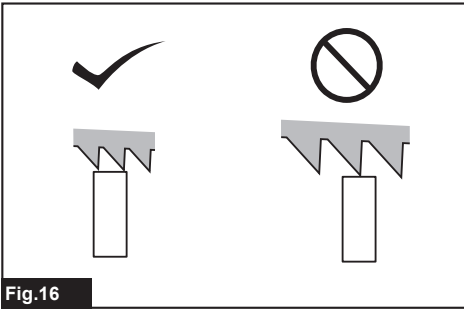


Fig.16

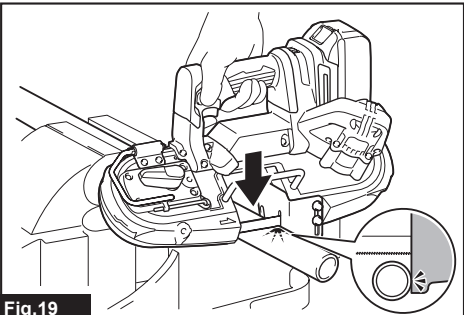


Fig.19

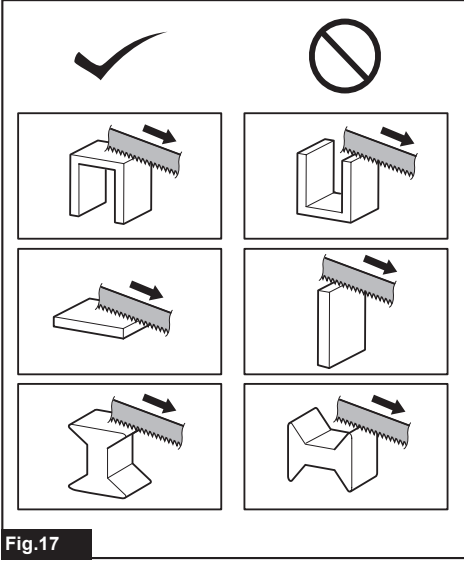


Fig.17

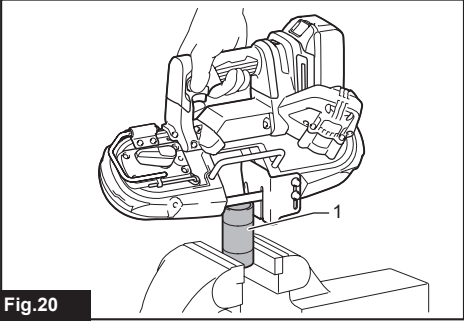


Fig.20

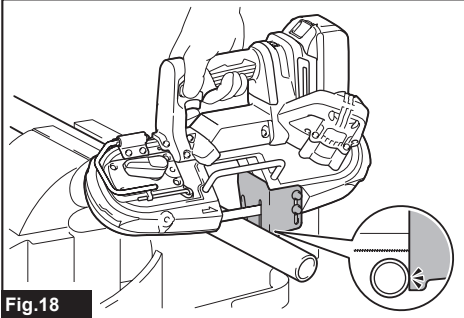


Fig.18

## RÉSZLETES LEÍRÁS

<b>Típus:</b>		<b>DPB183</b>
Max. vágóteljesítmény	Kerek munkadarab	66 mm átmérő
	Négyszögletű munkadarab	66 mm x 66 mm
Lap sebessége		0 - 3,2 m/s (0 - 190 m/min)
Lap mérete	Hossz	835 mm
	Szélesség	13 mm
	Vastagság	0,5 mm
Méretek (H x SZ x M) tárcsafedő nélkül		392 mm x 174 mm x 242 mm
Névleges feszültség		18 V, egyenáram
Nettó tömeg tárcsafedő nélkül		3,6 - 3,9 kg

- Folyamatos kutató- és fejlesztőprogramunk eredményeként az itt felsorolt tulajdonságok figyelmeztetés nélkül megváltozhatnak.
- A tulajdonságok országról országra különbözhetnek.
- A súly a felszerelt tartozékoktól függően változhat, az akkumulátort is beleértve. Az EPTA 01/2014 eljárás szerint meghatározott legnehezebb, illetve legkönnyebb kombináció a táblázatban látható.

### Alkalmazható akkumulátorok és töltők

Akkumulátor	BL1815N / BL1820 / BL1820B / BL1830 / BL1830B / BL1840 / BL1840B / BL1850 / BL1850B / BL1860B
Töltő	DC18RC / DC18RD / DC18RE / DC18SD / DC18SE / DC18SF / DC18SH

- Lakóhelyétől függően előfordulhat, hogy a fent felsorolt akkumulátorok és töltők nem érhetőek el.

**▲ FIGYELMEZTETÉS:** Csak a fentiekben felsorolt akkumulátorokat és töltőket használja. Bármilyen más akkumulátor vagy töltő használata sérüléseket és/vagy tüzet okozhat.

### Rendeltetés

A szerszám műanyagok és vastartalmú anyagok vágására használható.

### Zaj

A tipikus A-súlyozású zajszint, a EN60745-2-20 szerint meghatározva:

Hangnyomásszint ( $L_{pA}$ ): 80 dB(A)

Bizonytalanság (K): 3 dB(A)

A zajszint a munkavégzés során meghaladhatja a 80 dB (A) értéket.

**MEGJEGYZÉS:** A zajkibocsátás értéke a szabványos vizsgálati eljárásnak megfelelően lett mérve, és segítségével az elektromos kéziszerszámok összehasonlíthatók egymással.

**MEGJEGYZÉS:** A zajkibocsátás értékének segítségével előzetesen megbecsülhető a rezgésnek való kitettség mértéke.

**▲ FIGYELMEZTETÉS:** Viseljen fülvédőt!

**▲ FIGYELMEZTETÉS:** A szerszám zajkibocsátása egy adott alkalmazásnál eltérhet a megadott értéktől a használat módjától, különösen a feldolgozott munkadarab fajtájától függően.

**▲ FIGYELMEZTETÉS:** Határozza meg a kezelő védelmét szolgáló munkavédelmi lépéseket, melyek az adott munkafeltételek melletti vibrációs hatás becsült mértékén alapulnak (figyelembe véve a munkaciklus elemeit, mint például a gép leállításának és üresjáratának mennyiségét az elindítások száma mellett).

### Vibráció

A vibráció teljes értéke (háromtengelyű vektorösszeg) az EN60745-2-20 szerint meghatározva:

Üzem mód: Fém vágása

Rezgés kibocsátás ( $a_{h,M}$ ): 2,5 m/s<sup>2</sup> vagy kisebb

Bizonytalanság (K): 1,5 m/s<sup>2</sup>

**MEGJEGYZÉS:** A rezgés teljes értéke a szabványos vizsgálati eljárásnak megfelelően lett mérve, és segítségével az elektromos kéziszerszámok összehasonlíthatók egymással.

**MEGJEGYZÉS:** A rezgés teljes értékének segítségével előzetesen megbecsülhető a rezgésnek való kitettség mértéke.

**▲ FIGYELMEZTETÉS:** A szerszám rezgés kibocsátása egy adott alkalmazásnál elérhet a megadott értéktől a használat módjától, különösen a feldolgozott munkadarab fajtájától függően.

**▲ FIGYELMEZTETÉS:** Határozza meg a kezelő védelmet szolgáló munkavédelmi lépéseket, melyek az adott munkafeladatok mellett a vibrációs hatás becslött mértékén alapulnak (figyelembe véve a munkaciklus elemeit, mint például a gép leállításának és üresjáratának mennyiségét az elindítások száma mellett).

## EK Megfelelőségi nyilatkozat

*Csak európai országokra vonatkozóan*

Az EK-megfelelőségi nyilatkozat az útmutató „A” mellékletében található.

## BIZTONSÁGI FIGYELMEZTETÉS

### A szerszámgépekre vonatkozó általános biztonsági figyelmeztetések

**▲ FIGYELMEZTETÉS:** Olvassa el a szerszámgéphez mellékelte összes biztonsági figyelmeztetést, utasítást, illusztrációt és a műszaki adatokat. A következőkben leírt utasítások figyelmen kívül hagyása elektromos áramütést, tüzet és/vagy súlyos sérülést eredményezhet.

## Őrizzen meg minden figyelmeztetést és utasítást a későbbi tájékozódás érdekében.

A figyelmeztetéseken szereplő "szerszámgép" kifejezés az Ön hálózatról (vezetékes) vagy akkumulátorról (vezeték nélküli) működtetett szerszámgépére vonatkozik.

### Akkumulátoros hordozható szalagfűrészre vonatkozó biztonsági figyelmeztetések

1. A szerszámgépet a szigetelt markolófelületeinél fogja, ha olyan műveletet végez, amikor a vágóészkezők rejtett vezetékkel érintkezhet. Áram alatt lévő vezetékkel való érintkezéskor a szerszám fém alkatrészei is áram alá kerülhetnek, és megrázhathják a kezelőt.
2. Kizárólag a „MŰSZAKI ADATOK” részben felsorolt lapokat használjon.
3. A művelet megkezdése előtt ellenőrizze, hogy nem találhatók-e repedések vagy egyéb sérülések a tárcsán. A megrepedt vagy sérült tárcsát azonnal cserélje ki.
4. Szilárdan rögzítse a munkadarabot. Ha egy köteg munkadarabot vág, ügyeljen arra, hogy az összes munkadarabot szilárdan kösse össze a vágás előtt.
5. Az olajjal borított munkadarabok vágása azt okozhatja, hogy a lap váratlanul lecsúszik. Vágás előtt töröljön le minden fölösleges olajat a munkadarabokról.

6. Soha ne használja a vágóolajat vágó kenőanyagként. Csak Makita vágóviaszt használjon.
7. Tartsa stabilan a gépet.
8. Ne nyúljon a forgó részekhez.
9. Fém vágásokor vigyázzon a forró repülő forgácsra.
10. Ne hagyja a működő szerszámot felügyelet nélkül.
11. Ne érjen fűrészlaphoz vagy a munkadarabhoz közvetlenül a munkavégzést követően; azok rendkívül forrók lehetnek és megégethetik a bőrt.

### Fontos biztonsági utasítások az akkumulátorra vonatkozóan

1. Az akkumulátor használata előtt tanulmányozza át az akkumulátortöltőt (1), az akkumulátoron (2) és az akkumulátorral működtetett terméken (3) olvasható összes utasítást és figyelmeztető jelzést.
2. Ne szerelje szét az akkumulátort.
3. Ha a működési idő nagyon lerövidült, azonnal hagyja abba a használatot. Ez a túlmelegedés, esetleges égések és akár robbanás veszélyével is járhat.
4. Ha elektrolit kerül a szemébe, mossa ki azt tiszta vízzel és azonnal kérjen orvosi segítséget. Ez a látásának elvesztését okozhatja.
5. Ne zárja rövidre az akkumulátort:
  - (1) Ne érjen az érintkezőkhöz elektromosan vezető anyagokkal.
  - (2) Ne tárolja az akkumulátort más fémtárgyakkal, mint pl. szegekkel, érmekkel, stb. egy helyen.
  - (3) Ne tegye ki az akkumulátort víznek vagy esőnek. Az akkumulátor rövidzárlata nagy áramerősséget, túlmelegedést, égéseket, sőt akár meghibásodást is okozhat.
6. Ne tárolja a szerszámot vagy az akkumulátort olyan helyen, ahol a hőmérséklet elérheti vagy meghaladhatja az 50 °C-ot (122 °F).
7. Ne égesse el az akkumulátort még akkor sem, ha az komolyan megsérült vagy teljesen elhasználódott. Az akkumulátor a tűzben felrobbanhat.
8. Vigyázzon, nehogy leejtse vagy megüsse az akkumulátort.
9. Ne használjon sérült akkumulátort.
10. A készülékben található lítium-ion akkumulátorokra a veszélyes árukkal kapcsolatos előírások vonatkoznak.

A termék pl. harmadik felek, fuvarozó cégek stb. által történő szállítása esetén minden esetben tartsa szem előtt a csomagoláson és a címkén található speciális követelményeket.

A termék szállításra történő felkészítése esetén vegye fel a kapcsolatot egy veszélyes anyagokkal foglalkozó szakemberrel. Kérjük, hogy az esetlegesen szigorúbb nemzeti előírásokat is vegye figyelembe.

Ragassza le a kiálló érintkezőket, illetve oly módon csomagolja be az akkumulátort, hogy az ne tudjon elmozdulni a csomagolásban.
11. Az akkumulátor ártalmatlanításakor vegye ki azt a szerszámból, és ártalmatlanítsa egy biztonságos helyen. Az akkumulátor ártalmatlanításakor tartsa be a helyi előírásokat.
12. Az akkumulátorokat csak a Makita által megjelölt termékekhez használja. Ha az akkumulátorokat azokkal nem kompatibilis termékekbe helyezi, az tűzhöz, túlmelegedéshez, robbanáshoz vagy elektrolízisvízárgáshoz vezethet.

13. Ha a szerszám hosszabb ideig nincs használatban, az akkumulátort ki kell venni a szerszámból.

## ŐRIZZE MEG EZEKET AZ UTASÍTÁSOKAT.

**⚠ VIGYÁZAT:** Csak eredeti Makita akkumulátorokat használjon. A nem eredeti Makita akkumulátorok vagy módosított akkumulátorok használata esetén az akkumulátor felrobbanhat, ami tüzet, személyi sérülést és anyagi kárt okozhat. A Makita szerszáma és töltőre vonatkozó Makita garanciát is érvénytelenítheti.

## Tippek az akkumulátor maximális élettartamának eléréséhez

1. Töltse fel az akkumulátort, mielőtt teljesen lemerülne. Állítsa le a gépet, és töltse fel az akkumulátort, ha a gép erejének csökkenését észleli.
2. Soha ne töltse újra a teljesen feltöltött akkumulátort. A túltöltés csökkenti az akkumulátor élettartamát.
3. Töltse az akkumulátort szobahőmérsékleten, 10 °C - 40 °C (50 °F - 104 °F) között. Töltés előtt hagyja lehűlni a fölforrósodott akkumulátort.
4. Töltse fel az akkumulátort, ha hosszabb ideje (több mint hat hónapja) nem használta azt.

## A MŰKÖDÉS LEÍRÁSA

**⚠ VIGYÁZAT:** Minden esetben ellenőrizze, hogy a szerszám ki van kapcsolva és az akkumulátor eltávolításra került mielőtt beállít vagy ellenőriz valamilyen funkciót a szerszámon.

## Az akkumulátor behelyezése és eltávolítása

**⚠ VIGYÁZAT:** Mindig kapcsolja ki az eszközt, mielőtt behelyezi vagy eltávolítja az akkumulátort.

**⚠ VIGYÁZAT:** Az akkumulátor behelyezésekor vagy eltávolításakor erősen fogja meg a szerszámat és az akkumulátort. Ha nem fogja erősen a szerszámat és az akkumulátort, azok kicsúszhatnak a kezei közül, ami a szerszám és az akkumulátor károsodásához, de akár személyi sérüléshez is vezethet.

▶ **Ábra1:** 1. Piros jel 2. Gomb 3. Akkumulátor

Az akkumulátoregység kivételéhez nyomja be az akkumulátoregység elején található gombot, és húzza le a gépről.

Az akkumulátor beszereléséhez illesse az akkumulátor nyelvét a burkolaton található vátjatba és csúsztassa a helyére. Egészen addig tolja be, amíg az akkumulátor egy kis kattánással a helyére nem ugrik. Ha látható a piros jel a gomb felső oldalán, akkor a gomb nem kattant be teljesen.

**⚠ VIGYÁZAT:** Mindig tolja be teljesen az akkumulátort, amíg a piros jel el nem tűnik. Ha ez nem történik meg, akkor az akkumulátor kieshet a szerszámból, és Önnek vagy a környezetében másnak sérülést okozhat.

**⚠ VIGYÁZAT:** Ne erőltesse az akkumulátort behelyezésre. Ha az akkumulátor nem csúszik be könnyedén, akkor nem megfelelően lett behelyezve.

## Az akkumulátor töltöttségének jelzése

Csak állapotjelzős akkumulátorok esetén

▶ **Ábra2:** 1. Jelzőlámpák 2. Check (ellenőrzés) gomb

Nyomja meg az ellenőrzőgombot, hogy az akkumulátortöltöttség-jelző megmutassa a hátralévő akkumulátor-kapacitást. Ekkor a töltöttség-szint-jelző lámpák néhány másodpercre kigyulladnak.

Jelzőlámpák			Töltöttségi szint
Világító lámpa	KI	Villogó lámpa	
■ ■ ■ ■			75%-tól 100%-ig
■ ■ ■ □			50%-tól 75%-ig
■ ■ □ □			25%-tól 50%-ig
■ □ □ □			0%-tól 25%-ig
◐ □ □ □			Töltse fel az akkumulátort.
■ ■ □ □			Lehetséges, hogy az akkumulátor meghibásodott.
□ □ ■ ■			

**MEGJEGYZÉS:** Az adott munkafeltételektől és a környezet hőmérsékletétől függően a jelzett töltöttségi szint némileg eltérhet a tényleges töltöttségi szinttől.

## A fennmaradó akkumulátor kapacitás jelzése

Országfüggetlen

▶ **Ábra3:** 1. Akkumulátortöltöttség-jelző

Ha meghúzza a kapcsológombot, a LED-kijelzőn megjelenik a fennmaradó akkumulátor kapacitás. A fennmaradó akkumulátor kapacitás az alábbi táblázatban található számok szerint jelenik meg.

Akkumulátor jelzőfényének állapota			Hátralévő akkumulátor-kapacitás
BE	KI	Villogó lámpa	
■ ■ ■ □		◐	50%-tól 100%-ig
■ ■ □ □		◐	20%-tól 50%-ig
■ □ □ □		◐	0%-tól 20%-ig
◐ □ □ □		◐	Töltse fel az akkumulátort

**MEGJEGYZÉS:** Ha a LED-kijelző kikapcsol, az azt jelenti, hogy az akkumulátortöltöttséggel való takarékoskodás céljából a gép is kikapcsol. Az fennmaradó akkumulátor kapacitás ellenőrzéséhez óvatosan húzza meg a kapcsológombot.

**MEGJEGYZÉS:** A LED-kijelző a kapcsológomb elengedését követően körülbelül egy perccel kialszik.

**MEGJEGYZÉS:** Ha a LED-kijelző világítani kezd, és a szerszám feltöltött akkumulátorral is leáll, hagyja teljesen lehűlni a szerszámat. Ha az állapot nem változik, ne használja tovább a gépet, vigye el azt a helyi Makita szervizközpontba javításra.

## Szerszám-/akkumulátorvédő rendszer

A gép szerszám-/akkumulátorvédő rendszerrel van felszerelve. A rendszer automatikusan kikapcsolja a motor áramellátását, így megnöveli a szerszám és az akkumulátor élettartamát. A gép használat közben automatikusan leáll, ha a szerszám vagy az akkumulátor a következő állapotok valamelyikébe kerül:

### Túlterhelésvédelem

Ha az akkumulátort úgy használják, hogy az rendszeresen nagy áramot vesz fel, akkor a szerszám mindenfajta jelzés nélkül leáll. Ilyenkor kapcsolja ki a gépet, és fejezze be azt a műveletet, amelyik a túlterhelést okozza. Az újraindításhoz kapcsolja be a gépet.

### Túlmelegedés elleni védelem

Ha a szerszám túlmelegszik, akkor automatikusan leáll, és a lámpa villogni kezd. Ilyenkor hagyja lehűlni a szereszámot és az akkumulátort, mielőtt ismét bekapcsolná a szereszámot.

### Mélykisütés elleni védelem

Amikor az akkumulátor kapacitása már alacsony, a gép automatikusan leáll. Ebben az esetben távolítsa el az akkumulátort a szereszámból és töltsse fel.

## Akaszto

**VIGYÁZAT:** Soha ne akassza a szereszámot magas vagy nem teljesen stabil helyekre.

A horoggal kényelmesen fel lehet függeszteni a szereszámot ideiglenesen.

A horog használatához egyszerűen emelje fel a horgot, amíg nyitott állásba nem kattann.

Amikor nincs használatban, mindig engedje le a horgot, amíg zárt állásba nem kattann.

#### Nyitott állás

► **Ábra4:** 1. Akaszto

#### Zárt állás

► **Ábra5:** 1. Akaszto

## A kapcsoló használata

**FIGYELMEZTETÉS:** Mielőtt behelyezi az akkumulátort a szereszámba, mindig ellenőrizze, hogy a kapcsológomb hibátlanul működik és felengedéskor „OFF” állásba áll-e.

**FIGYELMEZTETÉS:** NE gátolja a reteszoló üzemszerű működését azzal, hogy lera-gasztja, vagy más módon kitámasztja. Az üzempé-  
telenné tett kapcsoló a gép szándékolatlan beindulá-  
sához vezethet, ami súlyos személyi sérüléssel járhat.

**FIGYELMEZTETÉS:** SOHA ne használja ezt a szereszámot, ha az akkor is beindul amikor Ön a rete-  
szelőgomb megnyomása nélkül húzza meg a kap-  
csológombot. A javításra szoruló kapcsoló a gép szán-  
dékolatlan beindulásához vezethet, ami súlyos személyi  
sérüléssel járhat. A további használat ELŐTT vigye a  
szereszámot javításra egy MAKITA szervizközpontba.

A kapcsológomb véletlen meghúzását egy kirete-  
szelőgomb gátolja meg. A szereszámba bekapcsolásához  
nyomja le a reteszelőgombot, majd húzza meg a  
kapcsológombot.

Ha erősebben nyomja a kapcsológombot, a szereszámba  
fordulatszám növekszik. A megállításhoz engedje el a  
kapcsológombot.

► **Ábra6:** 1. Reteszelőgomb 2. Kapcsológomb

## Fordulatszám-szabályozó tárcsa

► **Ábra7:** 1. Fordulatszám-szabályozó tárcsa

A szereszámba fordulatszámát fokozatmentesen lehet  
beállítani 1,3 m/s és 3,2 m/s között a tárcsa állításával.  
Nagyobb lesz a fordulatszám, ha a tárcsát a 6-os szám  
irányába forgatja; kisebb lesz a fordulatszám, ha azt az  
1-es szám irányába forgatja.

Válassza a vágni kívánt munkadarabhoz megfelelő  
fordulatszámot.

**MEGJEGYZÉS:** Ha a fordulatszám-szabályozó  
tárcsán a „6” értékről az „1” értékre szeretne  
váltani, forgassa a tárcsát az órajárással ellenté-  
tes irányba. Ne forgassa erővel az óra járásával  
megegyező irányba a tárcsát.

**MEGJEGYZÉS:** A nagy fordulatszámon történő  
vágáskor a műanyagok elolvadhatnak.

## Az előző lámpa bekapcsolása

**VIGYÁZAT:** Ne tekintsen a fénybe vagy ne  
nézze egyenesen a fényforrást.

Húzza meg a kapcsológombot a lámpa bekapcsolásá-  
hoz. A lámpa addig világít, amíg a kapcsológomb meg  
van húzva. A lámpa a kapcsológomb elengedése után  
kb. 10 másodperccel alszik ki.

► **Ábra8:** 1. Lámpa

**MEGJEGYZÉS:** Ne üsse meg a lámpát, mert az  
megsérülhet vagy csökkenhet az élettartama.

**MEGJEGYZÉS:** Száraz ruhadarabbal törölje le a  
szennyeződést a lámpa lencséről. Ügyeljen arra  
hogy ne karcolja meg a lámpa lencsét, ez csökkent-  
heti a megvilágítás erősségét.

**MEGJEGYZÉS:** Ha a szereszámba túlhevül, a lámpa  
egy percen keresztül villog, majd kialszik. Ebben az  
esetben hagyja lehűlni a szereszámot, mielőtt folytatná  
a műveletet.

## ÖSSZESZERELÉS

**VIGYÁZAT:** Minden esetben ellenőrizze, hogy  
a szereszámba ki van kapcsolva és az akkumulátort  
levette, mielőtt bármilyen műveletet végez a  
szereszámban.



**Makita Europe N.V.** Jan-Baptist Vinkstraat 2,  
3070 Kortenberg, Belgium

**Makita Corporation** 3-11-8, Sumiyoshi-cho,  
Anjo, Aichi 446-8502 Japan

[www.makita.com](http://www.makita.com)

885785-970 EN, PL, HU, SK, CS, UK, RO, DE 20200107
---