

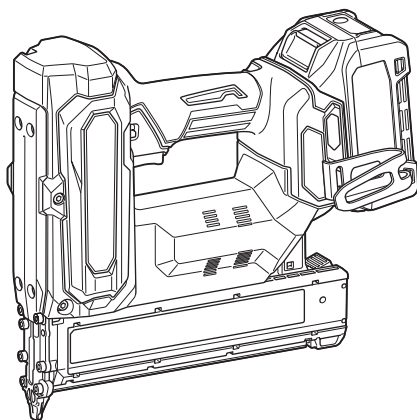


HU

Akkumulátoros szögbelövő
fej nélküli szögekhez

HASZNÁLATI KÉZIKÖNYV

FN001G



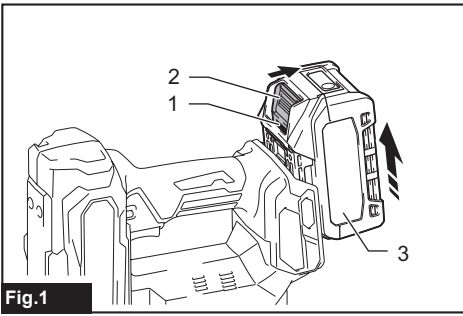


Fig.1

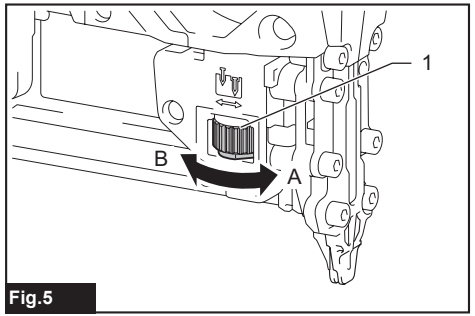


Fig.5

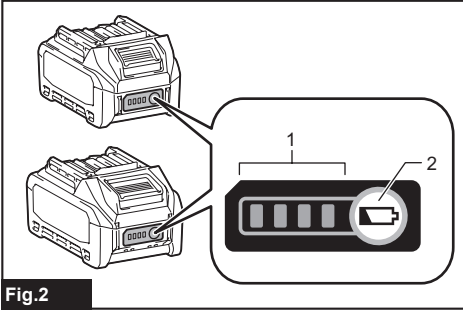


Fig.2

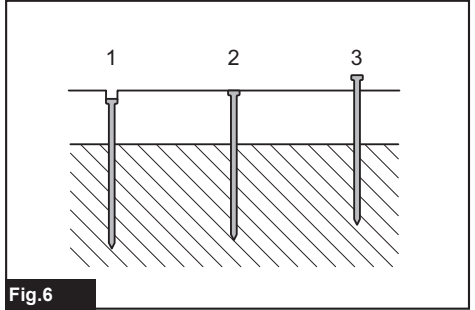


Fig.6

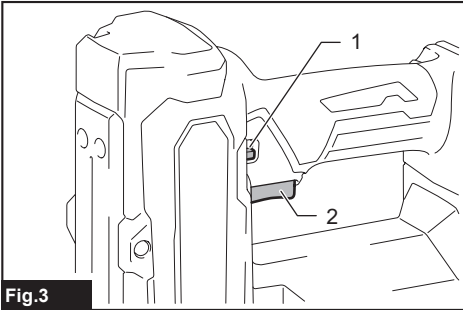


Fig.3

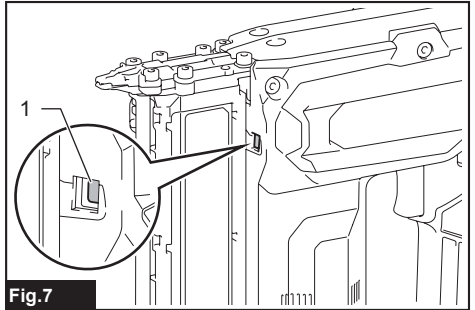


Fig.7

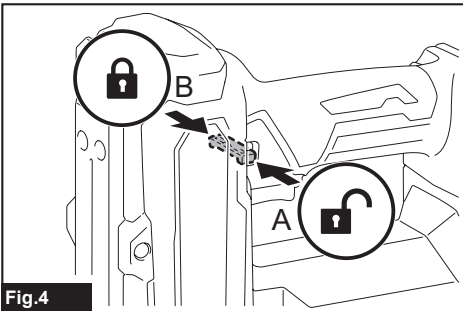


Fig.4

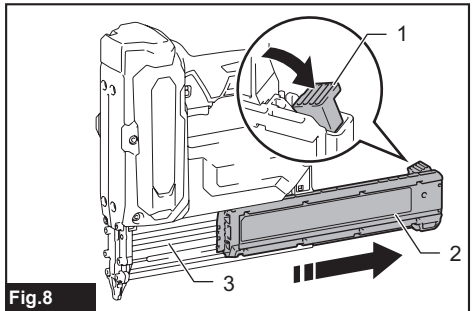


Fig.8

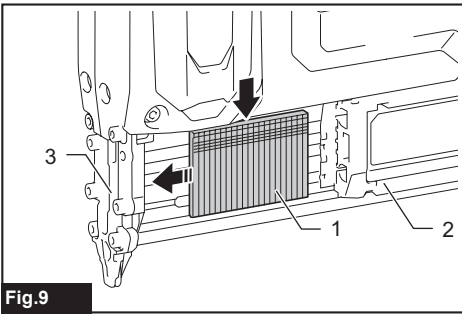


Fig.9

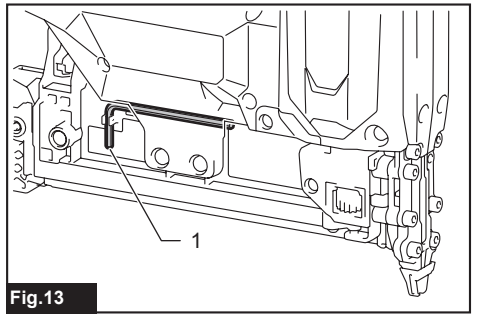


Fig.13

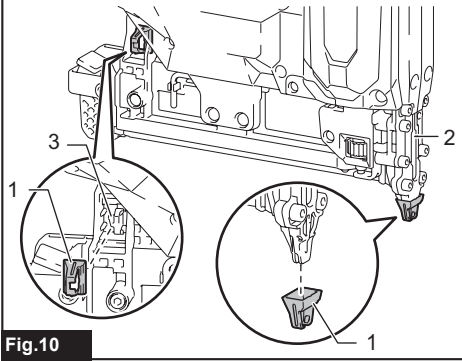


Fig.10

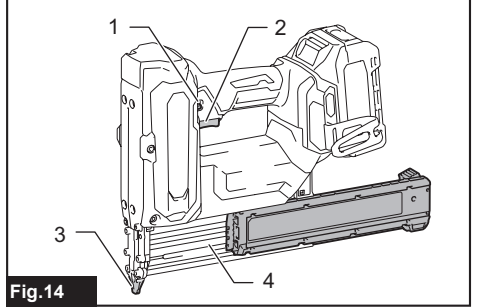


Fig.14

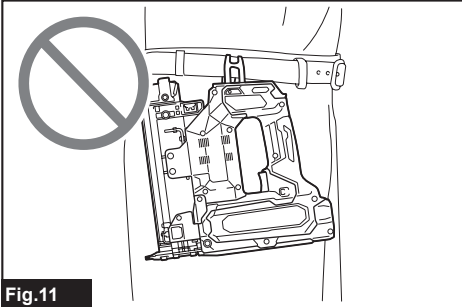


Fig.11

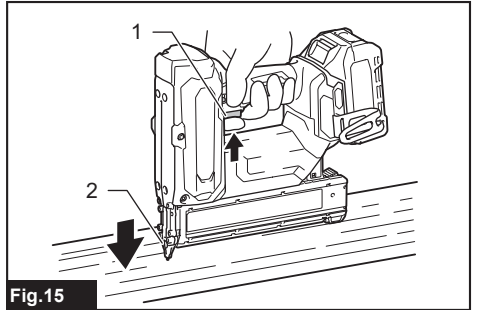


Fig.15

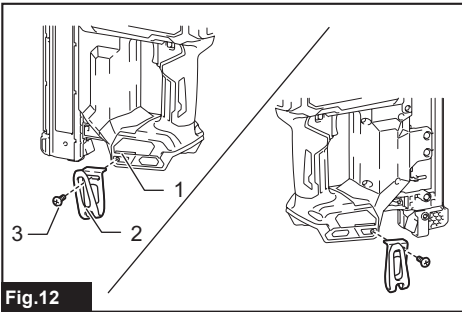


Fig.12

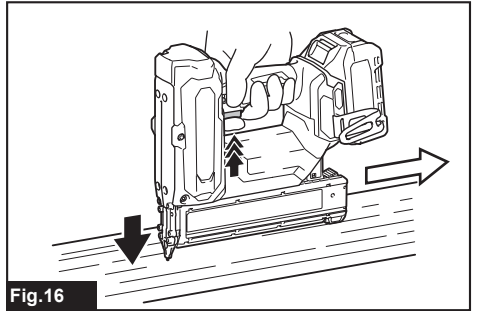


Fig.16

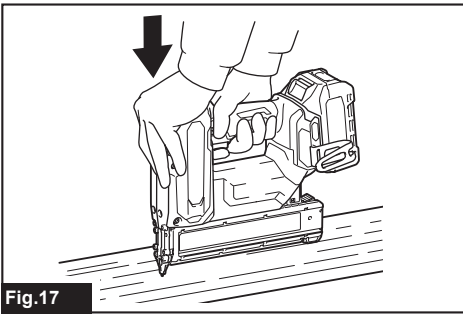


Fig.17

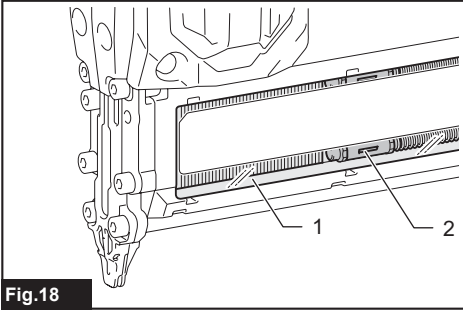


Fig.18

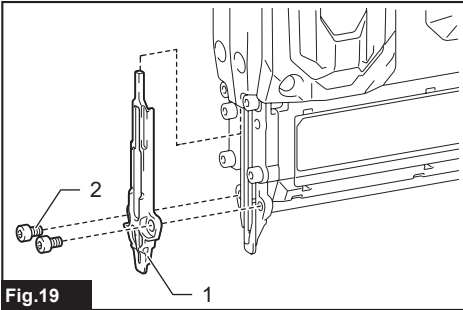


Fig.19

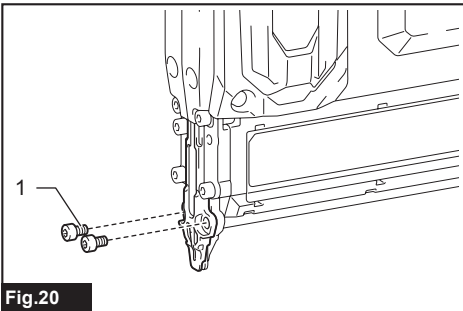


Fig.20

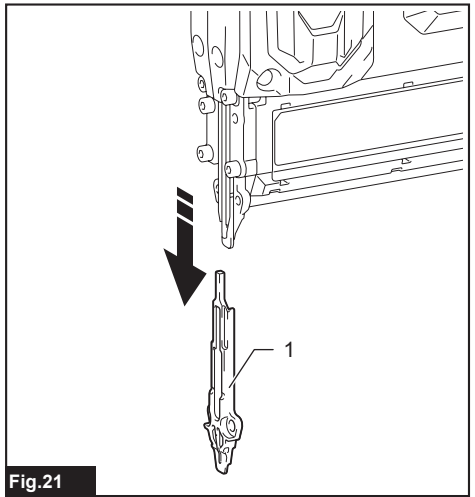


Fig.21

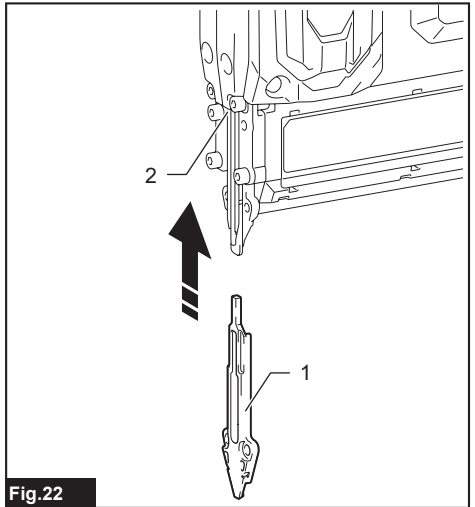


Fig.22

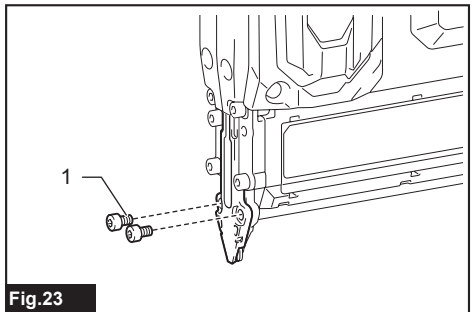


Fig.23

RÉSZLETES LEÍRÁS

Típus:	FN001G
Szög méret	18Ga x 15, 20, 25, 30, 35, 40 mm
Szögtár kapacitása	100 pcs
Méreték BL4025-vel, akasztó nélkül (H x SZ x M)	265 mm x 86 mm x 243 mm
Névleges feszültség	36 V - 40 V max., egyenáram
Tiszta tömeg	2,6 - 3,2 kg

- Folyamatos kutató- és fejlesztőprogramunk eredményeként az itt felsorolt tulajdonságok figyelmeztetés nélkül megváltozhatnak.
- A műszaki adatok és az akkumulátor országoként változhatnak.
- A súly a felszerelt tartozékoktól függően változhat, az akkumulátort is beleértve. Az EPTA 01/2014 eljárás szerint meghatározott legnehezebb, illetve legkönnyebb kombináció a táblázatban látható.

Alkalmazható akkumulátorok és töltők

Akkumulátor	BL4020* / BL4025* / BL4040 / BL4050F * : Javasolt akkumulátor
Töltő	DC40RA / DC40RB / DC40RC

- Lakóhelyétől függően előfordulhat, hogy a fent felsorolt akkumulátorok és töltők nem érhetőek el.

▲ FIGYELMEZTETÉS: Csak a fentiekben felsorolt akkumulátorokat és töltőket használja. Bármilyen más akkumulátor vagy töltő használata sérüléseket és/vagy tüzet okozhat.

Rendeltetés

A szerszám beltéri munkáknál és bútorknál használható rögzítésre.

Jaj

A tipikus A-súlyozású zajszint, a EN60745-2-16 szerint meghatározva:

Hangnyomásszint (L_{pA}): 81 dB(A)
Hangteljesítményszint (L_{WA}): 92 dB (A)
Bizonytalanság (K): 3 dB(A)

MEGJEGYZÉS: A zajkibocsátás értéke a szabványos vizsgálati eljárásnak megfelelően lett mérve, és segítségével az elektromos kéziszerszámok összehasonlíthatók egymással.

MEGJEGYZÉS: A zajkibocsátás értékének segítségével előzetesen megbecsülhető a rezgésnek való kitettség mértéke.

▲ FIGYELMEZTETÉS: Viseljen fülvédőt!

▲ FIGYELMEZTETÉS: A szerszám zajkibocsátása egy adott alkalmazásnál eltérhet a megadott értéktől a használat módjától, különösen a feldolgozott munkadarab fajtájától függően.

▲ FIGYELMEZTETÉS: Határozza meg a kezelő védelmét szolgáló munkavédelmi lépéseket, melyek az adott munkafeltételek melletti vibrációs hatás becsült mértékén alapulnak (figyelembe véve a munkaciklus elemeit, mint például a gép leállításának és üresjáratának mennyiségét az elindítások száma mellett).

Vibráció

A vibráció EN60745-2-16 szerint meghatározott összértéke:

Rezgéskibocsátás (a_h): 2,5 m/s² vagy kisebb
Bizonytalanság (K): 1,5 m/s²

MEGJEGYZÉS: A rezgés teljes értéke a szabványos vizsgálati eljárásnak megfelelően lett mérve, és segítségével az elektromos kéziszerszámok összehasonlíthatók egymással.

MEGJEGYZÉS: A rezgés teljes értékének segítségével előzetesen megbecsülhető a rezgésnek való kitettség mértéke.

▲ FIGYELMEZTETÉS: A szerszám rezgéskibocsátása egy adott alkalmazásnál eltérhet a megadott értéktől a használat módjától, különösen a feldolgozott munkadarab fajtájától függően.

▲ FIGYELMEZTETÉS: Határozza meg a kezelő védelmét szolgáló munkavédelmi lépéseket, melyek az adott munkafeltételek melletti vibrációs hatás becsült mértékén alapulnak (figyelembe véve a munkaciklus elemeit, mint például a gép leállításának és üresjáratának mennyiségét az elindítások száma mellett).

EK Megfelelőségi nyilatkozat

Csak európai országokra vonatkozóan

Az EK-megfelelőségi nyilatkozat az útmutató „A” mellékletében található.

BIZTONSÁGI FIGYELMEZTETÉS

A szerszámgépekre vonatkozó általános biztonsági figyelmeztetések

▲ FIGYELMEZTETÉS: Olvassa el a szerszámgéphez mellékelt összes biztonsági figyelmeztetést, utasítást, illusztrációt és a műszaki adatokat. A következőkben leírt utasítások figyelmen kívül hagyása elektromos áramütést, tüzet és/vagy súlyos sérülést eredményezhet.

Őrizzen meg minden figyelmeztetést és utasítást a későbbi tájékozódás érdekében.

A figyelmeztetésekből szereplő "szerszámgép" kifejezés az Ön hálózatról (vezetékes) vagy akkumulátorról (vezeték nélküli) működtetett szerszámgépére vonatkozik.

Az akkumulátoros szögbelövőre vonatkozó biztonsági figyelmeztetések

1. **Mindig ellenőrizze, hogy a szerszám nem tartalmaz-e kötélemeket.** A szögbelövő gondatlan kezelése a kötélemek váratlan kilövéséhez, és személyi sérüléshez vezethet.
2. **Ne tartsa a szerszámot maga, vagy az Ön közelében lévő más személyek felé.** A váratlan kioldás a kilőtt kötélemmel sérülést okozhat.
3. **Addig ne indítsa be a gépet, amíg nem tartja stabilan a munkadarabon.** Amennyiben a gép és a munkadarab nem érintkezik, előfordulhat, hogy a kötélem lepattan a munkadarabról.
4. **Ha a kötélem a gépbe szorult, csatlakoztassa le a gépet az áramforrásról.** Ha áramforráshoz csatlakoztatott szögbelövőből próbálja meg eltávolítani a beszorult kötélemet, előfordulhat, hogy a szögbelövő véletlenül működésbe lép.
5. **A beszorult kötélem eltávolításakor megfelelő elővigyázatossággal járjon el.** A mechanizmus összenyomott állapotban lehet, így a beszorult kötélem eltávolítása közben nagy erővel lőheti ki a kötélemet.
6. **Ne használja a szögbelövőt elektromos vezetékek rögzítésére.** A gép nem alkalmas elektromos vezetékek felszerelésére, mert megrongálhatja a vezeték szigetelését, ami áramütéssel vagy tüzettel járhat.
7. **Tartsa távol kezeit és lábait a kivezetőnyílástól.**
8. **A szerszám kenésekor vagy tartozékcseré alatt kövesse az utasításokat.**
9. **Mindig távolítsa el az akkumulátort a kötélem betöltése, valamint a szerszám beállítása, ellenőrzése és karbantartása előtt, illetve a használat befejezésekor is.**

10. **A használat megkezdése előtt győződjön meg arról, hogy senki sem tartózkodik a munkaterületen.** Soha ne próbálja a kötélemeket egyszerűen a munkadarab mindkét oldaláról belőni. A kötélemek átszakíthatják a munkadarabot, esetleg kirepülhetnek, komoly veszélyt okozva.
11. **Ha a szerszám a kezében van, ügyeljen a stabil testtartásra és egyensúlyra megőrzésére.** Ha magasban dolgozik, győződjön meg arról, hogy senki sem tartózkodik a munkaterület alatt.
12. **Soha ne használja a „Tilos állványzaton vagy létrán használni” felirattal jelölt kötélem-behajtó szerszámokat speciális alkalmazásokra, például az alábbiakra:**
 - amikor a behajtás helyének változtatásához állványokat, lépcsőket, létrákat vagy létraszzerű szerkezeteket pl. tetőlétra, használj;
 - dobozok vagy ládák lezárásakor;
 - szállítási biztonsági rendszerek rögzítéséhez, pl. járműveken és kocsikon.
13. **Gondosan ellenőrizze a falakat, mennyzeteket, padlókat, a tetőszerkezetet és a hasonló elemeket, hogy elkerülhesse az áramütést, gázszivárgást, robbanást stb. egy áram alatt lévő vezetékbe, csővezetékbe vagy gázcsőbe lőtt kötélemmel.**
14. **Csak a kézikönyvben megadott kötélemeket használja.** Másfajta kötélemek használata a szerszám hibás működését okozhatja.
15. **Ne végezzen módosításokat a gépen, és ne próbálja a kötélemek belövésén kívül másra használni.**
16. **Ne működtesse a gépet, ha nincsenek betöltve kötélemek.** Ezzel lerövidíti a gép élettartamát.
17. **Ha szokatlan jelenséget vagy bármilyen hibát észlel a gép működése során, akkor azonnal hagyja abba a kötélemek belövését.**
18. **Soha ne lőjön kötélemeket olyan anyagokba, amelyek a kötélemek átlukaszkodhatnak, és amelyek keresztül lövedékszerűen átrepülhetnek.**
19. **Amíg fel nem készült a munkadarabok összekapcsolására, ne hozza egyszerűen működésbe a kapcsológombot és az érintkezőelemet.** Hagyja, hogy az érintkezőelemet a munkadarab nyomja le. Soha ne iktassa ki az érintkezőelemet pozíciójának rögzítésével vagy azzal, hogy kézzel benyomja.
20. **Ne végezzen módosításokat az érintkezőelemen.** Gyakorta ellenőrizze az érintkezőelem megfelelő működését.
21. **Ha a szerszám nincs használatban, mindig távolítsa el belőle a kötélemeket.**

ŐRIZZE MEG EZEKET AZ UTASÍTÁSOKAT.

▲ FIGYELMEZTETÉS: NE HAGYJA, hogy (a termék többszöri használatából eredő) kényelem és megszokás váltsa fel a termék biztonsági előírásainak szigorú betartását. A HELYTELEN HASZNÁLAT és a használati útmutatóban szereplő biztonsági előírások megszegése súlyos személyi sérülésekhez vezethet.

Fontos biztonsági utasítások az akkumulátorra vonatkozóan

- Az akkumulátor használata előtt tanulmányozza át az akkumulátortöltőt (1), az akkumulátoron (2) és az akkumulátorral működtetett terméken (3) olvasható összes utasítást és figyelmeztető jelzést.**
 - Ne szerelje szét, és ne módosítsa az akkumulátort.** Tűzet, túlzott hőt vagy robbanást okozhat.
 - Ha a működési idő nagyon lerövidült, azonnal hagyja abba a használatot. Ez a túlmelegedés, esetleges égések és akár robbanás veszélyével is járhat.**
 - Ha elektrolit kerül a szemébe, mossa ki azt tiszta vízzel és azonnal kérjen orvosi segítséget. Ez a látásának elvesztését okozhatja.**
 - Ne zárja rövidre az akkumulátort:**
 - Ne érjen az érintkezőkhöz elektromosan vezető anyagokkal.**
 - Ne tárolja az akkumulátort más fémtárgyakkal, mint pl. szegekkel, érmékkel, stb. egy helyen.**
 - Ne tegye ki az akkumulátort víznek vagy esőnek.**

Az akkumulátor rövidzárlata nagy áramerősséget, túlmelegedést, égéseket, sőt akár meghibásodást is okozhat.
- Ne tárolja és használja a szerszámot vagy az akkumulátort olyan helyen, ahol a hőmérséklet elérheti vagy meghaladhatja az 50 °C-t (122 °F).**
 - Ne égesse el az akkumulátort még akkor sem, ha az komolyan megsérült vagy teljesen elhasználódott. Az akkumulátor a tűzben felrobbanhat.**
 - Ne szúrja meg, ne vágja meg, ne törje össze, ne dobja el és ne ejtse le az akkumulátort, illetve ne üsse hozzá kemény tárgyhoz. Az ilyen magatartás tűzet, túlzott hőt vagy robbanást okozhat.**
 - Ne használjon sérült akkumulátort.**
 - A készülékben található lítium-ion akkumulátorokra a veszélyes árukkal kapcsolatos előírások vonatkoznak.**

A termék pl. harmadik felek, fuvarozó cégek stb. által történő szállítás esetén minden esetben tartsa szem előtt a csomagoláson és a címkén található speciális követelményeket.

A termék szállításra történő felkészítése esetén vegye fel a kapcsolatot egy veszélyes anyagokkal foglalkozó szakemberrel. Kérjük, hogy az esetlegesen szigorúbb nemzeti előírásokat is vegye figyelembe.

Ragasza le a kiálló érintkezőket, illetve oly módon csomagolja be az akkumulátort, hogy az ne tudjon elmozdulni a csomagolásban.
 - Az akkumulátor ártalmatlanításakor vegye ki azt a szerszámból, és ártalmatlanítsa egy biztonságos helyen. Az akkumulátor ártalmatlanításakor tartsa be a helyi előírásokat.**

- Az akkumulátorokat csak a Makita által megjelölt termékekhez használja.** Ha az akkumulátorokat azokkal nem kompatibilis termékekbe helyezi, az tűzhez, túlmelegedéshez, robbanáshoz vagy elektroliszivárgáshoz vezethet.
- Ha a szerszám hosszabb ideig nincs használatban, az akkumulátort ki kell venni a szerszámból.**
- Használat közben és után az akkumulátor felforrósodhat, ami égési sérülést vagy alacsony hőmérsékletű égési sérülést okozhat. Figyeljen oda a forró akkumulátor kezelésére.**
- Ne érintse meg közvetlenül a szerszám érintkezőjét, mert elég forró lehet ahhoz, hogy égési sérüléseket okozzon.**
- Ne engedje, hogy forgács, por vagy sár tapadjon az akkumulátor érintkezőire, lyukaiba és hornyaiiba. Az a szerszám vagy az akkumulátor gyenge teljesítményét vagy meghibásodását okozhatja.**
- Hacsak a szerszám nem támogatja a nagyfeszültségű elektromos vezetékek közelében történő használatot, ne használja az akkumulátort nagyfeszültségű elektromos vezetékek közelében. Az a szerszám vagy az akkumulátor hibás működését vagy meghibásodását okozhatja.**
- Tartsa távol a gyerekektől az akkumulátort.**

ŐRIZZE MEG EZEKET AZ UTASÍTÁSOKAT.

⚠ VIGYÁZAT: Csak eredeti Makita akkumulátorokat használjon. A nem eredeti Makita akkumulátorok vagy módosított akkumulátorok használata esetén az akkumulátor felrobbanhat, ami tűzet, személyi sérülést és anyagi kárt okozhat. A Makita szerszáma és töltőre vonatkozó Makita garanciát is érvénytelenítheti.

Tippek az akkumulátor maximális élettartamának eléréséhez

- Töltse fel az akkumulátort, mielőtt teljesen lemerülne. Állítsa le a gépet, és töltse fel az akkumulátort, ha a gép erejének csökkenését észleli.**
- Soha ne töltse újra a teljesen feltöltött akkumulátort. A túltöltés csökkenti az akkumulátor élettartamát.**
- Töltse az akkumulátort szobahőmérsékleten, 10 °C - 40 °C (50 °F - 104 °F) között. Töltés előtt hagyja lehűlni a főforrósodott akkumulátort.**
- Ha nem használja az akkumulátort, vegye ki a szerszámból vagy a töltőből.**
- Töltse fel az akkumulátort, ha hosszabb ideje (több mint hat hónapja) nem használta azt.**

A MŰKÖDÉS LEÍRÁSA

⚠ VIGYÁZAT: Minden esetben ellenőrizze, hogy a szerszám ki van kapcsolva és az akkumulátor eltávolításra került mielőtt beállít vagy ellenőriz valamilyen funkciót a szerszámon.

Az akkumulátor behelyezése és eltávolítása

⚠ VIGYÁZAT: Mindig kapcsolja ki az eszközt, mielőtt behelyezi vagy eltávolítja az akkumulátort.

⚠ VIGYÁZAT: Az akkumulátor behelyezésekor vagy eltávolításakor erősen fogja meg a szerszámot és az akkumulátort. Ha nem fogja erősen a szerszámot és az akkumulátort, azok kicsúszhatnak a kezei közül, ami a szerszám és az akkumulátor károsodásához, de akár személyi sérüléshez is vezethet.

► **Ábra1:** 1. Piros jel 2. Gomb 3. Akkumulátor

Az akkumulátoregység kivételéhez nyomja be az akkumulátoregység elején található gombot, és húzza le a gépről.

Az akkumulátor beszereléséhez illesse az akkumulátor nyelvét a burkolaton található vájatba és csúsztassa a helyére. Egészen addig tolja be, amíg az akkumulátor egy kis kattánással a helyére nem ugrik. Ha látható a piros jel a gomb felső oldalán, akkor a gomb nem kattant be teljesen.

⚠ VIGYÁZAT: Mindig tolja be teljesen az akkumulátort, amíg a piros jel el nem tűnik. Ha ez nem történik meg, akkor az akkumulátor kieshet a szerszámból, és Önnek vagy a környezetében másnak sérülést okozhat.

⚠ VIGYÁZAT: Ne erőltesse az akkumulátort behelyezésre. Ha az akkumulátor nem csúszik be könnyedén, akkor nem megfelelően lett behelyezve.

Szerszám-/akkumulátorvédő rendszer

A gép szerszám-/akkumulátorvédő rendszerrel van felszerelve. A rendszer automatikusan kikapcsolja a motor áramellátását, így megnöveli a szerszám és az akkumulátor élettartamát. A gép használat közben automatikusan leáll, ha a szerszám vagy az akkumulátor a következő állapotok valamelyikébe kerül:

Túlterhelésvédelem

Ha a szerszámot/akkumulátort úgy használják, hogy az rendelkezés nagy áramot vesz fel, akkor a szerszám mindenfajta jelzés nélkül leáll. Ilyenkor kapcsolja ki a gépet, és ne folytassa a túlterhelést okozó műveletet. Az újraindításhoz kapcsolja be a gépet.

Túlmelegedés elleni védelem

Ha a szerszám/akkumulátor túlmelegedett, automatikusan leáll. Ilyenkor hagyja lehűlni a szerszámot/akkumulátort, mielőtt ismét bekapcsolná.

Mélykisütés elleni védelem

Amikor az akkumulátor kapacitása már alacsony, a gép automatikusan leáll. Ebben az esetben távolítsa el az akkumulátort a szerszámból és töltsse fel.

Az akkumulátor töltöttségének jelzése

Nyomja meg az ellenőrzőgombot, hogy az akkumulátortöltöttség-jelző megmutassa a hátralévő akkumulátor-kapacitást. Ekkor a töltöttségiszint-jelző lámpák néhány másodpercre kigyulladnak.

► **Ábra2:** 1. Jelzőlámpák 2. Check (ellenőrzés) gomb

Jelzőlámpák			Töltöttségi szint
Világító lámpa	KI	Villogó lámpa	
			75%-tól 100%-ig
			50%-tól 75%-ig
			25%-tól 50%-ig
			0%-tól 25%-ig
			Töltsse fel az akkumulátort.
			Lehetséges, hogy az akkumulátor meghibásodott.

MEGJEGYZÉS: Az adott munkafeltételektől és a környezeti hőmérséklettől függően a jelzett töltöttségi szint némileg eltérhet a tényleges töltöttségi szinttől.

MEGJEGYZÉS: Az első (bal oldali szélső) jelzőlámpa villog, ha az akkumulátorvédő rendszer működik.

Kapcsolózárgomb

⚠ VIGYÁZAT: Mielőtt behelyezi az akkumulátort a szerszámba, mindig ellenőrizze, hogy a kapcsológomb hibátlanul működik és felengedéskor „OFF” állásba áll-e.

⚠ VIGYÁZAT: Ha nem működött a gépet, tolja át a kapcsolózárgombot a B oldalról, hogy a kapcsológomb KI állásba kerüljön.

► **Ábra3:** 1. Kapcsolózárgomb 2. Kapcsológomb

► **Ábra4**

A kapcsológomb véletlen benyomásának elkerülésére egy kapcsolózárgomb szolgál.

A kapcsológomb benyomásához tolja át a kapcsolózárgombot az A oldalról.

Használat után mindig tolja át a kapcsolózárgombot a B oldalról.

A szögezési mélység beállítása

▲ FIGYELMEZTETÉS: A szögbelövés mélységének beállítása előtt engedje el a kapcsológombot és az érintkezőelemet, továbbá távolítsa el az akkumulátort.

A szögbelövés mélységét a szerszámon lévő szabályozó elforgatásával lehet beállítani. A szög mélyebbre hatol, ha a szabályozót az ábrán látható A irányba fordítja, és sekélyebbre, ha a B irányba, a játék 2,5 mm.

► **Ábra5:** 1. Szabályozó

► **Ábra6:** 1. Túl mély 2. Megfelelő mélység 3. Túl sekély

A lámpa bekapcsolása

▲ VIGYÁZAT: Ne tekintsen a fénybe vagy ne nézze egyenesen a fényforrást.

A lámpa bekapcsolásához nyomja be a kapcsológombot vagy az érintkezőelemet. A lámpa legfeljebb 60 másodpercig marad égve, amíg a kapcsológombot vagy az érintkezőelemet benyomva tartja. A lámpa a kapcsológomb és az érintkezőelem felengedése után nagyjából 10 másodperccel kialszik.

► **Ábra7:** 1. Lámpa

MEGJEGYZÉS: Száraz ruhadarabbal törölje le a szennyeződést a lámpa lencséjéről. Ügyeljen arra hogy ne karcolja meg a lámpa lencséjét, ez csökkentheti a megvilágítás erősségét.

MEGJEGYZÉS: Ha a lámpa be is kapcsol alacsony akkumulátor-töltöttség esetén, előfordulhat, hogy a szögbelövő nem lő be szöget. Ebben az esetben töltsse fel az akkumulátort.

MEGJEGYZÉS: Ha a szerszám túlmelegszik, a lámpa villog. Ebben az esetben engedje el a kapcsológombot és az érintkezőelemet, majd hűtse le a szerszámot/akkumulátort, mielőtt újra működtetné.

MEGJEGYZÉS: A lámpa villogni kezd, ha a szögbelövő hibát észlel a szög belövése során. Ebben az esetben vigye a szögbelövőt a gyári szervizközpontba.

ÖSSZESZERELÉS

▲ VIGYÁZAT: Ügyeljen rá, hogy az ujjait ne helyezze a kapcsológombra vagy az érintkezőelemre, és távolítsa el az akkumulátort, mielőtt bármينemű munkát végezne a szögbelövőn.

Szögek betöltése és eltávolítása

▲ VIGYÁZAT: Ügyeljen rá, hogy az ujjait ne helyezze a kapcsológombra, és távolítsa el az akkumulátort, mielőtt betölti a szögeket.

▲ VIGYÁZAT: Ne tolja el hirtelen mozdulattal a szögekkel feltöltött szögbelövő tolóajtáját. A szögek lehullása – különösen a magasban végzett munka esetén – személyi sérülést okozhat.

▲ VIGYÁZAT: Helyezze be a szögeket a megfelelő irányba. A helytelen irányba behelyezett szögek a belövő idő előtti elhasználódását és más alkatrészek károsodását okozhatják.

▲ VIGYÁZAT: Ne használjon deformálódott szögszalagot. Csak a jelen kézikönyvben előírt típusú szögeket használja. Az előírt típusú eltérő szögek használata a szögek beszorulásához és a szögbelövő töréséhez vezethet.

1. Nyomja meg a reteszelőkart, és nyissa fel a tár tolóajtáját.

► **Ábra8:** 1. Reteszelőkar 2. Tolóajtó 3. Tár

2. Állítsa be a szögszalagot úgy, hogy a szögek vége hozzáérjen a tár aljához, és csúsztassa a szögszalagot a vezetőelem felé.

► **Ábra9:** 1. Szögek 2. Tolóajtó 3. Vezetőelem

3. Tolja vissza a tolóajtót az eredeti helyzetbe, amíg a reteszelőkar reteszeli.

A szögek eltávolításához nyomja meg a reteszelőkart, és tolja el a tolóajtót. Vegye ki a szögeket a tárból.

Fejadapter

▲ VIGYÁZAT: Ügyeljen rá, hogy az ujjait ne helyezze a kapcsológombra vagy az érintkezőelemre, és távolítsa el az akkumulátort, mielőtt felszereli a fejadaptert.

Ha a szögbelövővel sérülékeny felületű anyagba lő szögeket, használja a fejadaptert. Helyezze az adaptert a vezetőelem megjelölt végére.

A fejadaptert a tár végénél található tartóban tárolhatja, így az nem vész el.

► **Ábra10:** 1. Fejadapter 2. Vezetőelem 3. Tárto

Akasztó

▲ VIGYÁZAT: Az akasztót felszereléskor mindig rögzítse szorosan a csavarral. Ellenkező esetben az akasztó leválhat az eszköztől, és személyi sérülést eredményezhet.

▲ VIGYÁZAT: Csak a rendeltetésszerű céljukra használja az akasztó/szerelési alkatrészeket. A nem rendeltetésszerű célra történő használat balesetet vagy személyi sérülést okozhat.

▲ VIGYÁZAT: Ne akassza a szerszámot nadrágszíjára. Ha az akasztó véletlenül kijön a helyéből, leejtheti a szögbelövőt, ami akaratlan bekapcsolással és ennek következtében személyi sérüléssel járhat.

► Ábra11

Az akasztó a gép ideiglenes felakasztására szolgál. Felszerelhető a gép mindkét oldalára.

Az akasztó felszereléséhez helyezze azt a gép burkolatának két oldalán található horonyok valamelyikébe, majd rögzítse egy csavarral. A leszereléshez csavarja ki a csavart és vegye le az akasztót.

► **Ábra12:** 1. Horony 2. Akasztó 3. Csavar

Az imbuzskulcs tárolása

Amikor nem használja, tárolja az imbuzskulcsot az ábrán látható módon, nehogy elveszzen.

► **Ábra13:** 1. Imbuzskulcs

MŰKÖDTETÉS

A biztonsági rendszer ellenőrzése

▲ FIGYELMEZTETÉS: Használat előtt ellenőrizze, hogy minden biztonsági rendszer működőképes állapotban van-e. Ennek elmulasztása személyi sérüléseket okozhat.

► **Ábra14:** 1. Kapcsolózárgomb 2. Kapcsológomb 3. Érintkezőelem 4. Tár

Használat előtt tesztelje a biztonsági rendszereket az esetleges hibákat keresve a következő módon.

1. Távolítsa el a szögeket a gépből, és tartsa nyitva a tárat.
2. Szerelje fel az akkumulátort, majd engedje fel a kapcsolózárat.
3. Nyomja be a kapcsológombot az érintkezőelem benyomása nélkül.
4. Nyomja az érintkezőelemet az anyaghoz a kapcsológomb benyomása nélkül.

Ha a gép működőképesnek bizonyul a fenti 3-as vagy 4-es esetben, a biztonsági rendszer meghibásodott. Azonnal fejezze be a szerszám használatát, és forduljon a helyi szakszervizhez.

Szögek belövése

▲ FIGYELMEZTETÉS: Tartsa az érintkezőelemet stabilan az anyagon, amíg a szerszám teljesen be nem lövi a szöveget. Az akaratlan lövések személyi sérülést okozhatnak.

▲ VIGYÁZAT: Használat közben erősen tartsa a szerszámot.

1. Engedje fel a kapcsolózárat.
2. Illessze az érintkezőelemet a munkadarabra.
3. A szög belövéséhez teljesen húzza be a kapcsológombot.
4. A következő szög belövéséhez engedje el ujjával a kapcsológombot, majd ismétélje meg a fenti 2. és 3. lépést.

► **Ábra15:** 1. Kapcsológomb 2. Érintkezőelem

Úgy is belőheti a szögeket, hogy a következő munkaterületre húzza a gépet, miközben az érintkezőelemet az anyaghoz nyomva tartja, majd meghúzza a kapcsológombot.

► **Ábra16**

Ha belövés után a szög feje kiáll a munkadarabból, tartsa erősen a munkadarabra a szögbelövő fejét, és nyomja be vele a kiálló szöveget.

► **Ábra17**

MEGJEGYZÉS: Ha a szög továbbra is kiáll a munkadarabból, az anyag nem biztos, hogy megfelelő a szögbelövővel való használatához. Ha ilyen anyagokon használja a szögbelövet, károsodhat a behajtóelem, valamint elakadhatnak a szerszámban a szögek.

Üres lövést meggátoló mechanizmus

▲ FIGYELMEZTETÉS: Ügyeljen rá, hogy az ujjait ne helyezze a kapcsológombra vagy az érintkezőelemre, és távolítsa el az akkumulátort, mielőtt feltölti a szögbelövet.

Ha a tárban nem maradtak szögek, a kapcsológomb nem működtethető. Ilyenkor helyezzen a táriba egy új szögszalagot. A kapcsológomb újra használhatóvá válik.

A megmaradt szögek számának ellenőrzése

A betekintőn keresztül ellenőrizheti a megmaradt szögek számát.

A piros jel a kilövőnyílás felé halad, ahogy a megmaradt szögek száma csökken.

► **Ábra18:** 1. Betekintő 2. Jel

Beszorult szögek eltávolítása

▲ FIGYELMEZTETÉS: Ügyeljen rá, hogy a kapcsológomb ne legyen benyomva, és az akkumulátor és a szögek el legyenek távolítva a beszorult szögek eltávolítása előtt.

▲ VIGYÁZAT: Ne távolítsa el a beszorult szögeket szabad kézzel. A szög kipattanhat a tárból, és sérülést okozhat.

Egy imbuzskulccsal távolítsa el a vezetőelemen lévő imbuzscsavarokat.

Vegye ki a beszorult szögeket a szögvezető vátjátból egy csavarhúzó segítségével.

Rögzítse a vezetőelemet az imbuzscsavarokkal.

► **Ábra19:** 1. Vezetőelem 2. Imbuzscsavar

MEGJEGYZÉS: A vezetőelem rögzítése után mindig győződjön meg róla, hogy megfelelően működik. Ha nem, távolítsa el az imbuzscsavarokat, és szerelje fel újra a vezetőelemet.

KARBANTARTÁS

⚠ VIGYÁZAT: Minden esetben ellenőrizze, hogy a szerszám ki van kapcsolva és az akkumulátor eltávolításra került mielőtt átvizsgálja a szerszámot vagy annak karbantartását végzi.

MEGJEGYZÉS: Soha ne használjon gázolajt, benzint, hígítót, alkoholt vagy hasonló anyagokat. Ezek elszíneződést, alakvesztést vagy repedést okozhatnak.

A termék BIZTONSÁGÁNAK és MEGBÍZHATÓSÁGÁNAK fenntartása érdekében a javításokat és más karbantartásokat vagy beállításokat a Makita hivatalos vagy gyári szervizközpontjában kell elvégezni, mindig csak Makita cserealkatrészeket használva.

A vezetőelem cseréje

Opcionális kiegészítők

Cserélje le az alapfelszereltséghez tartozó vezetőelemet a puhafa rögzítésére jobban alkalmas opcionális vezetőelemre.

1. Egy imbuszkulccsal távolítsa el a vezetőelemen lévő imbuszcavarokat.
▶ **Ábra20:** 1. Imbuszcsvavar
2. Húzza le lefelé az alapfelszereltséghez tartozó vezetőelemet.
▶ **Ábra21:** 1. Alapfelszereltséghez tartozó vezetőelem
3. Szerelje fel az opcionális vezetőelemet felfelé nyomva azt a vezetőnyílásba.
▶ **Ábra22:** 1. Opcionális vezetőelem 2. Vezetőnyílás
4. Rögzítse az opcionális vezetőelemet az imbuszcavarokkal.
▶ **Ábra23:** 1. Imbuszcsvavar

OPCIONÁLIS KIEGÉSZÍTŐK

⚠ VIGYÁZAT: Ezen kiegészítőket és tartozékokat javasoljuk a kézikönyvben ismertetett Makita szerszámhoz. Bármilyen más kiegészítő vagy tartozék használata a személyi sérülés kockázatával jár. A kiegészítőt vagy tartozékokat csak rendeltetésszerűen használja.

Ha bármilyen segítségre vagy további információra van szüksége ezekkel a tartozékokkal kapcsolatban, keresse fel a helyi Makita Szervizközpont.

- Szögek
- Védőszemüveg
- Vezetőelem (puhafa rögzítéséhez)
- Eredeti Makita akkumulátor és töltő

MEGJEGYZÉS: A listán felsorolt néhány kiegészítő megtalálható az eszköz csomagolásában standard kiegészítőként. Ezek országonként eltérőek lehetnek.

Makita Europe N.V. Jan-Baptist Vinkstraat 2,
3070 Kortenberg, Belgium

Makita Corporation 3-11-8, Sumiyoshi-cho,
Anjo, Aichi 446-8502 Japan

www.makita.com

885861-970 EN, PL, HU, SK, CS, UK, RO, DE 20201105
