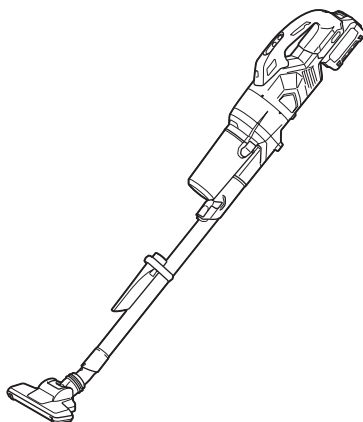




<b>EN</b>	Cordless Cleaner	INSTRUCTION MANUAL	10
<b>PL</b>	Odkurzacz Akumulatorowy	INSTRUKCJA OBSŁUGI	19
<b>HU</b>	Vezeték nélküli porszívó	HASZNÁLATI KÉZIKÖNYV	29
<b>SK</b>	Akumulátorový vysávač	NÁVOD NA OBSLUHU	38
<b>CS</b>	Akumulátorový vysavač	NÁVOD K OBSLUZE	47
<b>UK</b>	Бездротовий пилосос	ІНСТРУКЦІЯ З ЕКСПЛУАТАЦІЇ	56
<b>RO</b>	Aspirator cu acumulator	MANUAL DE INSTRUCȚIUNI	66
<b>DE</b>	Akku-Staubsauger	BETRIEBSANLEITUNG	76

**CL003G**



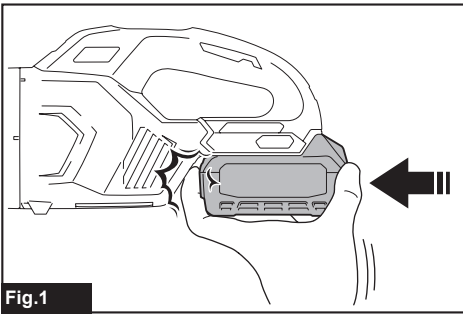


Fig.1

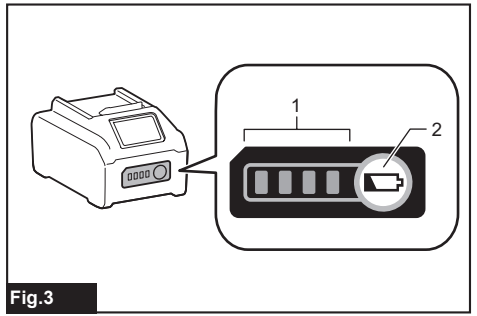


Fig.3

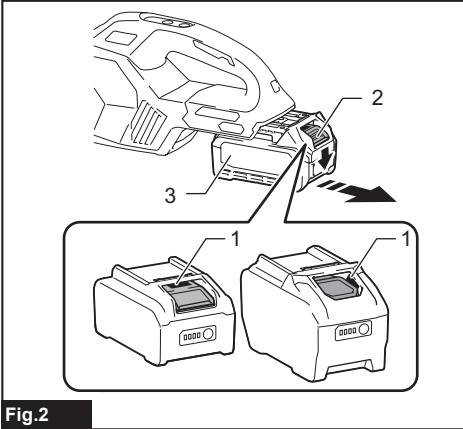


Fig.2

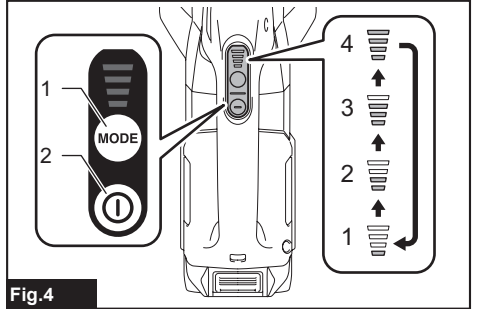


Fig.4

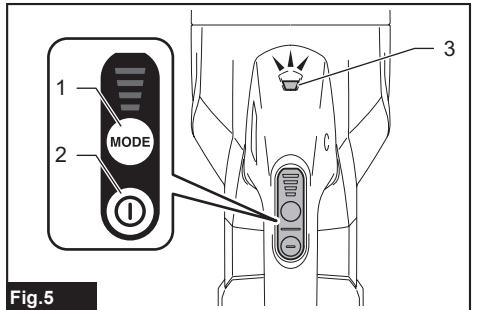


Fig.5

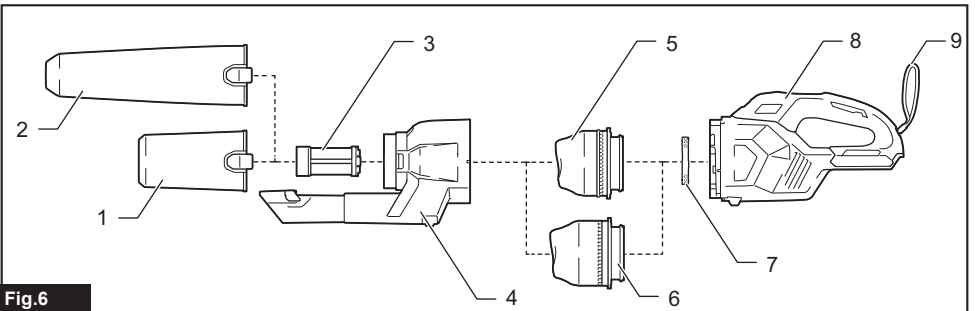
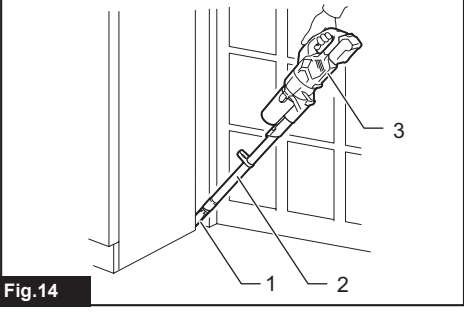
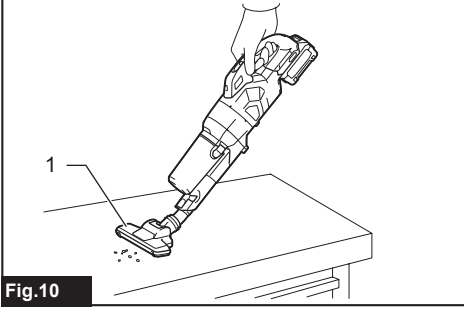
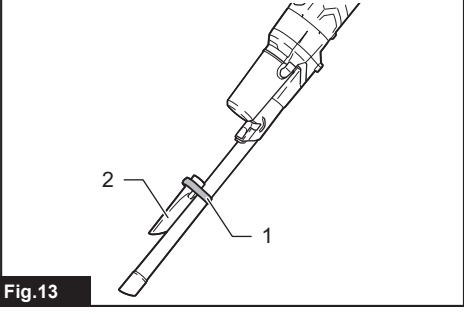
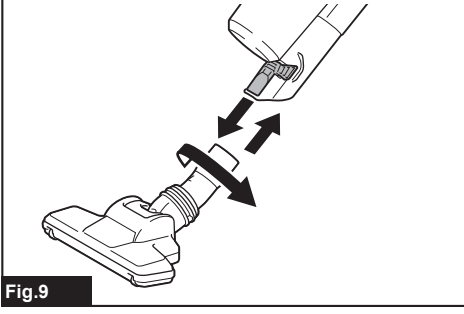
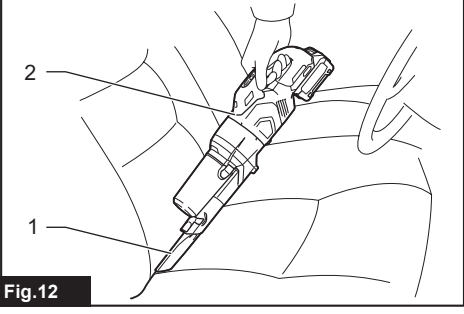
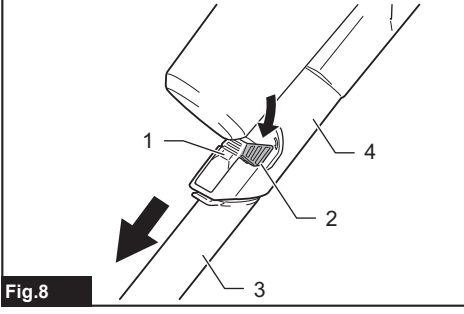
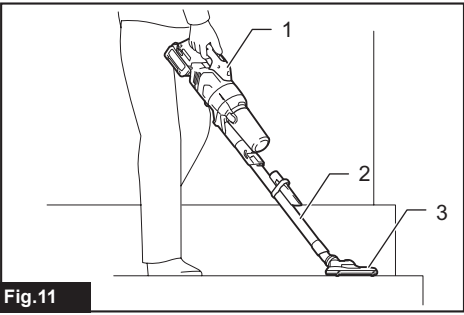
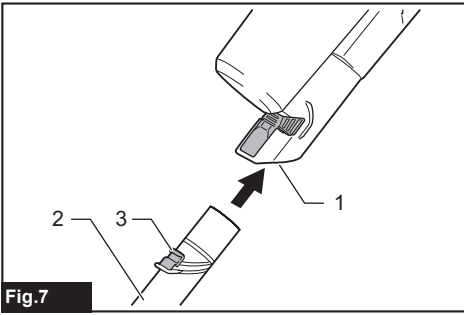
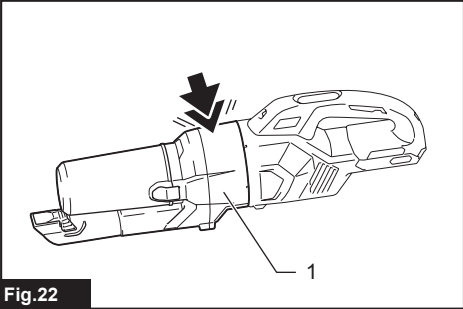
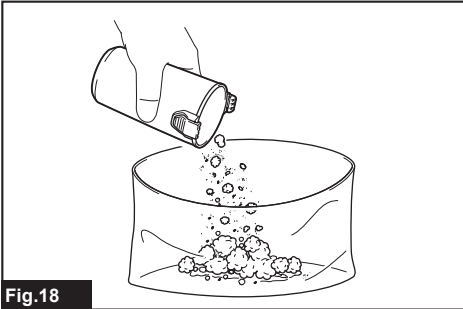
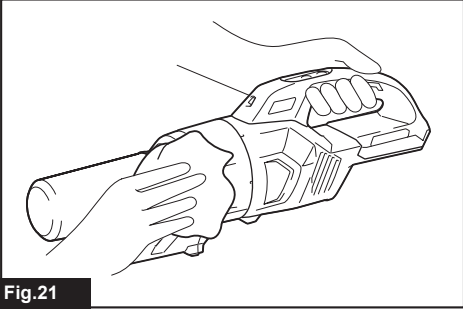
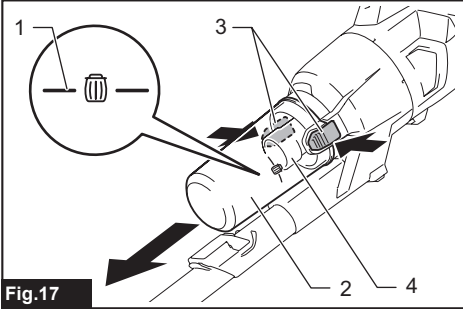
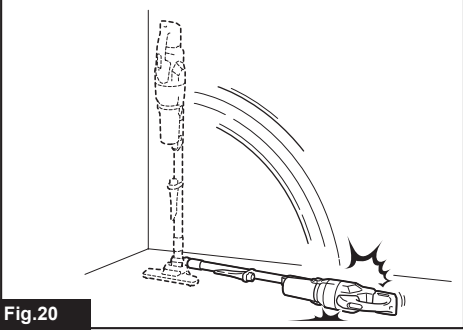
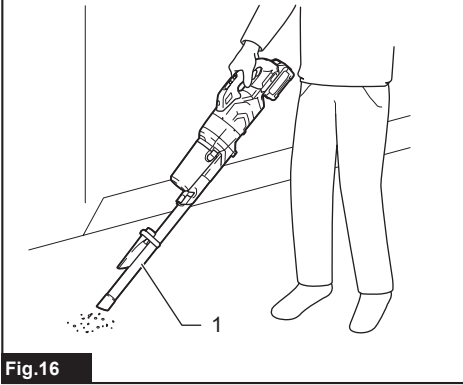
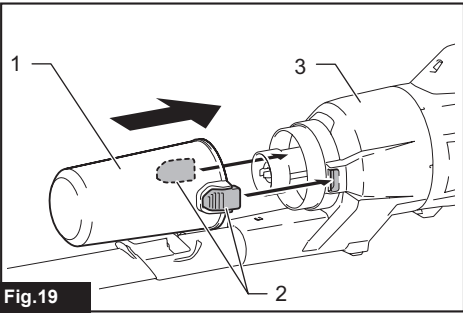
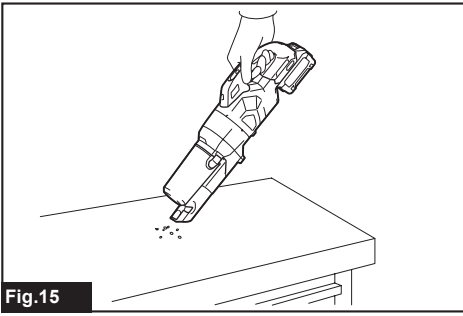
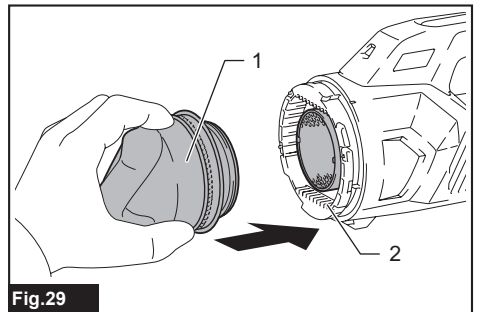
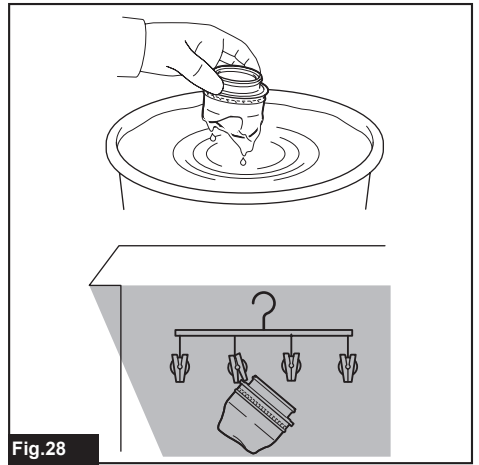
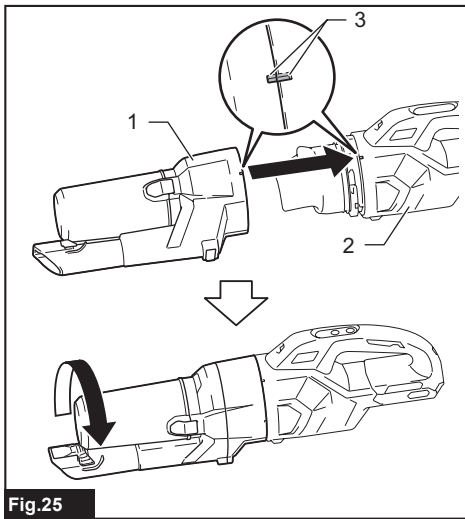
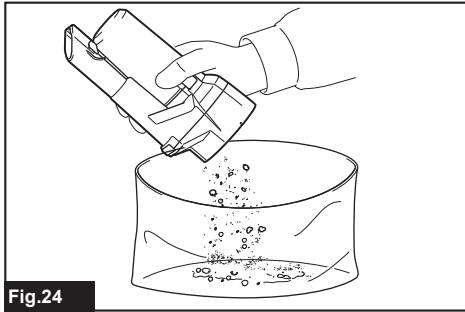
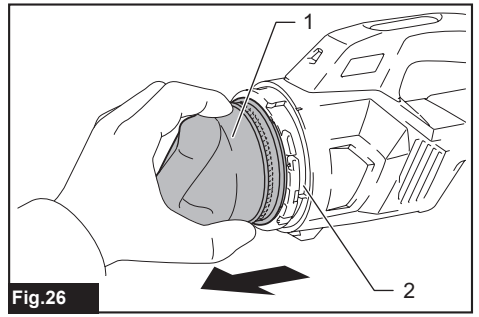
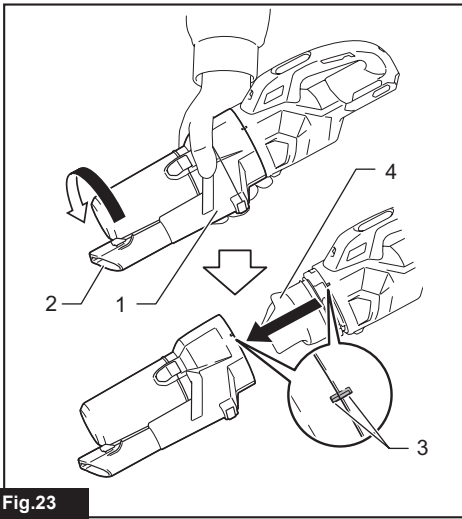


Fig.6







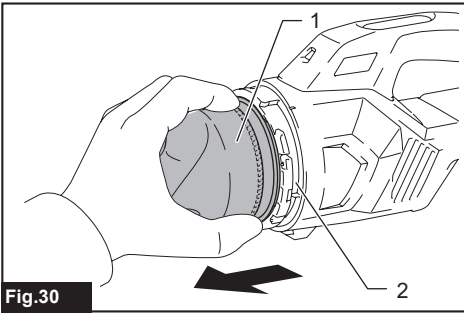


Fig.30

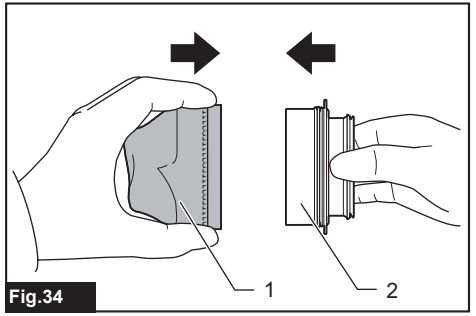


Fig.34

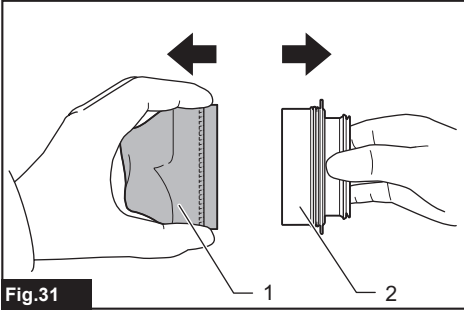


Fig.31

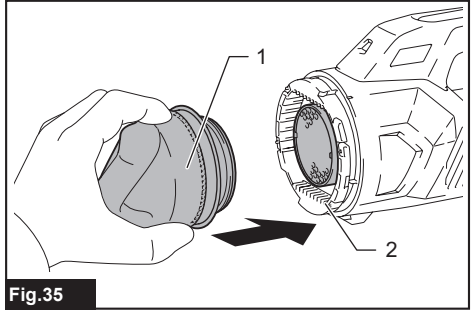


Fig.35

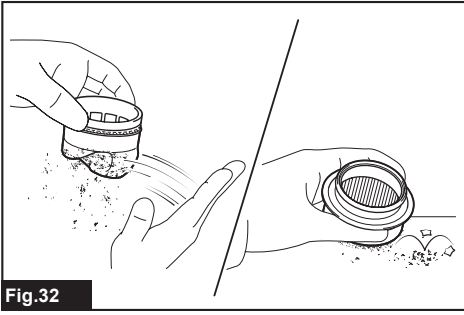


Fig.32

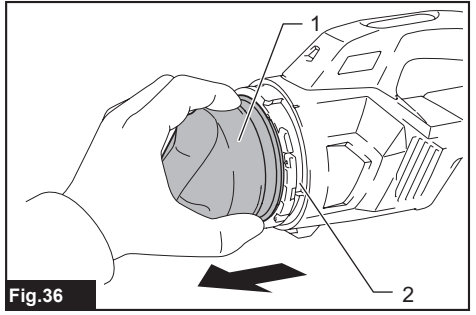


Fig.36

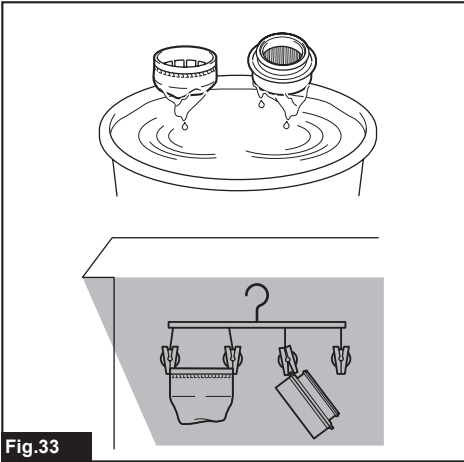


Fig.33

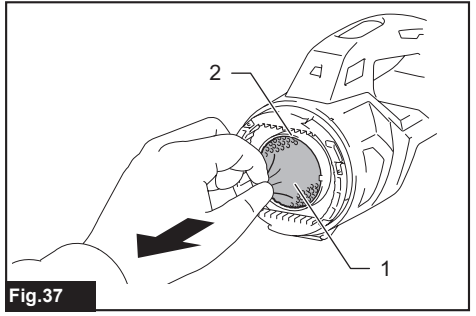
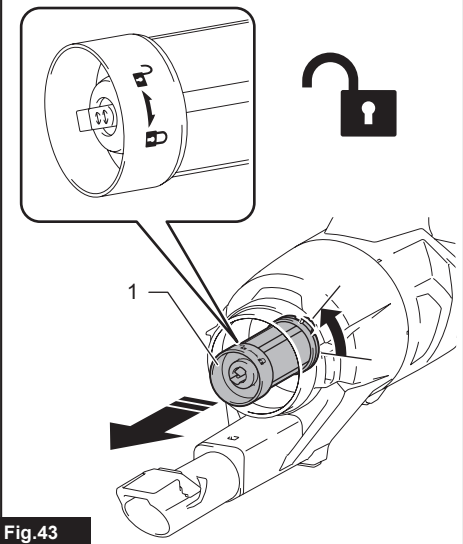
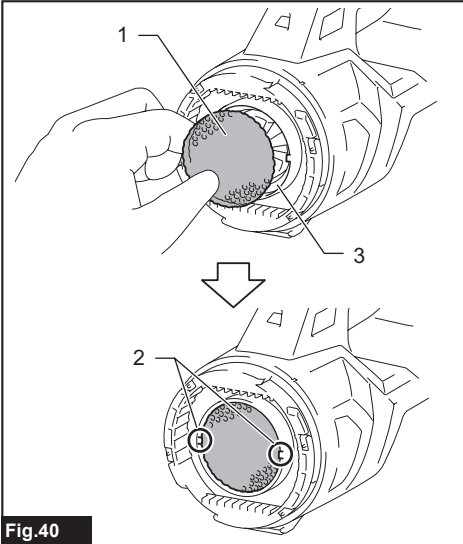
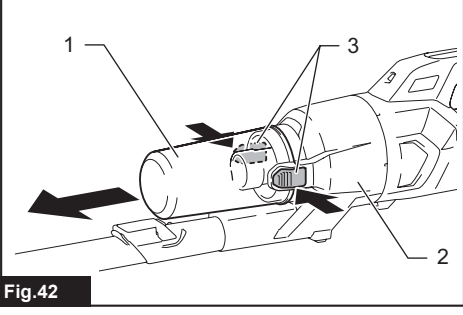
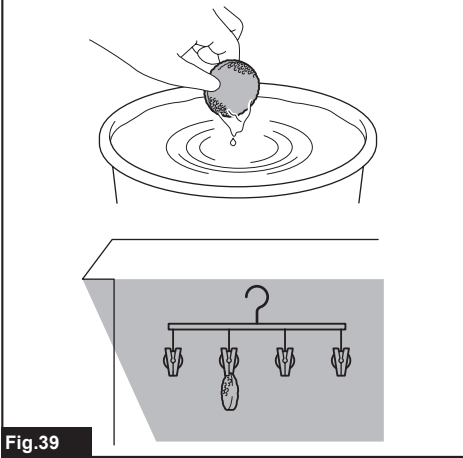
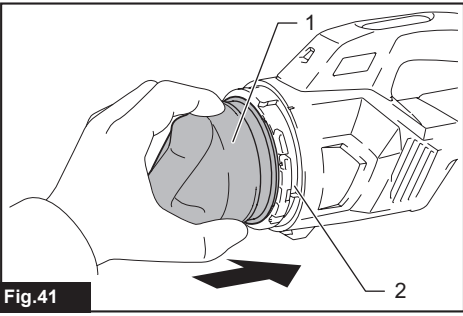
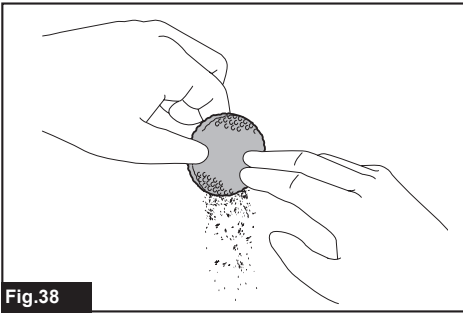
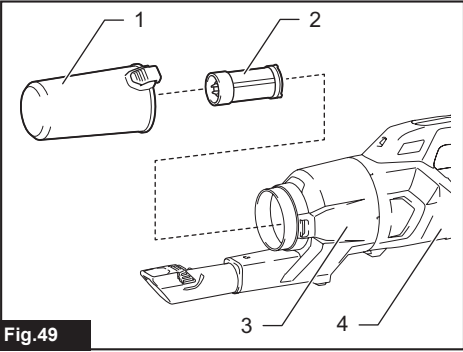
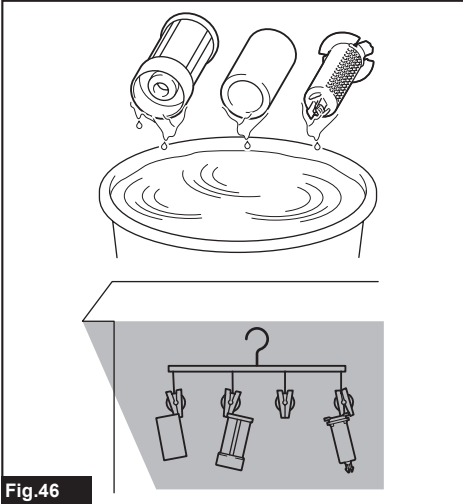
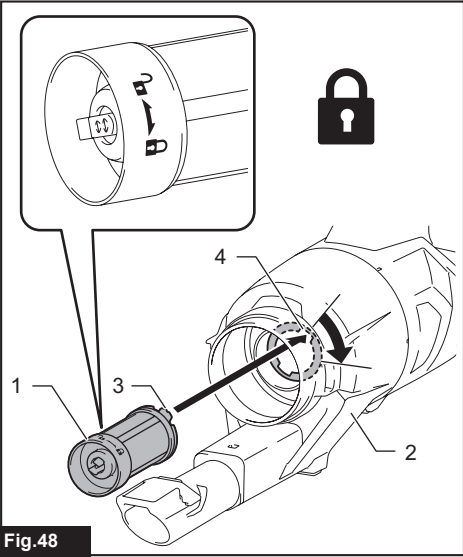
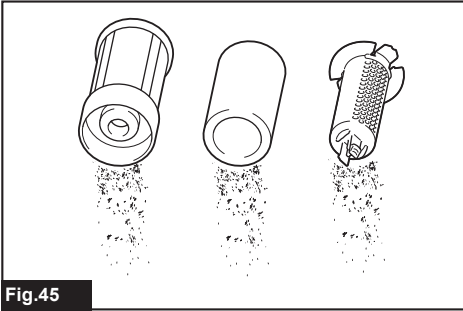
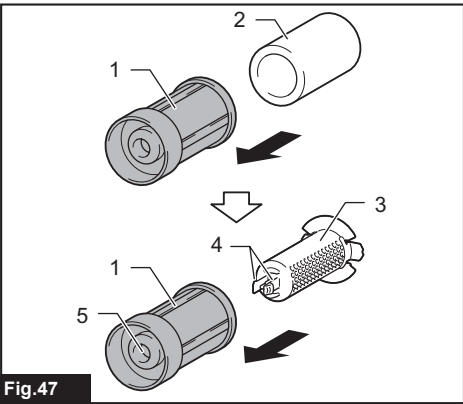
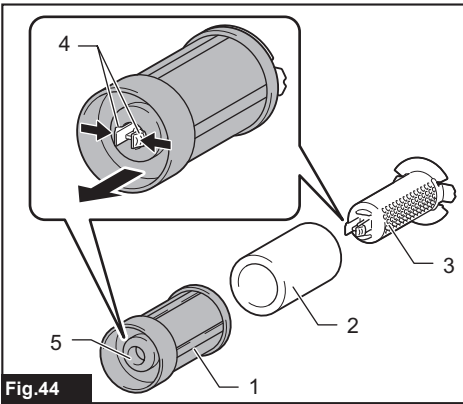
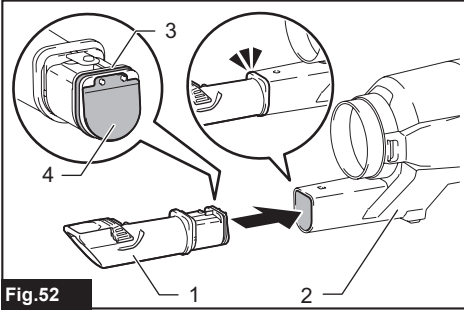
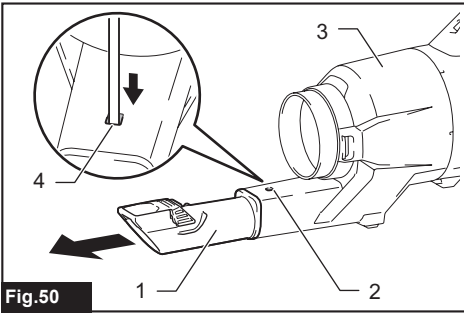


Fig.37









## FIGYELMEZTETÉS

- A készüléket nem használhatják 8 évnél fiatalabb gyermekek, valamint csökkent fizikai, érzékelési vagy értelmi képességű személyek, illetve olyanok, akiknek nincs meg a tapasztalatuk és tudásuk ehhez, kivéve, ha valaki a biztonságos használatra megtanítja őket, ismerteti velük a lehetséges veszélyeket, és a használat közben felügyeli őket.
- Gyermekek ne játsszanak a készülékkel. A készülék tisztítását és karbantartását felügyelet nélküli gyermekek ne végezzék.
- Az akkumulátor típusreferenciáját lásd a „MŰSZAKI ADATOK” fejezetben.
- Az akkumulátor eltávolításának vagy felszerelésének módjáról lásd az „Akkumulátor felszerelése és eltávolítása”.
- Az akkumulátor ártalmatlanításakor vegye ki azt a szerszámból, és ártalmatlanítsa egy biztonságos helyen. Az akkumulátor ártalmatlanításakor tartsa be a helyi előírásokat.
- Ha a szerszám hosszabb ideig nincs használatban, az akkumulátort ki kell venni a szerszámból.
- Ne zárja rövidre az akkumulátort.
- A felhasználói karbantartás során követendő óvintézkedések részleteit lásd a „KARBANTARTÁS” fejezetben.

## RÉSZLETES LEÍRÁS

Típus:		CL003G
Kapacitás		250 ml / 400 ml (országfüggő)
Folyamatos használat (BL4025 akkumulátorral)	1 (csendes üzemmód)	Kb. 80 min
	2 (normál fordulatszámú üzemmód)	Kb. 40 min
	3 (magas fordulatszámú üzemmód)	Kb. 25 min
	4 (maximális fordulatszámú üzemmód)	Kb. 16 min
Teljes hossz (csővel, szívófejjel és BL4025-ös akkumulátorral)		1 106 mm
Névleges feszültség		36 V - 40 V max., egyenáram
Nettó tömeg		1,9–2,6 kg

- Folyamatos kutató- és fejlesztőprogramunk eredményeként az itt felsorolt tulajdonságok figyelmeztetés nélkül megváltozhatnak.
- A tulajdonságok országról országra különbözhetnek.
- A súly a tartozékok nélkül, de az akkumulátorral/akkumulátorokkal együtt értendő. A berendezés és az akkumulátor(ok) súlyának kombinációi a táblázatban láthatók.

### Alkalmazható akkumulátorok és töltők

Akkumulátor	BL4020* / BL4025* / BL4040* / BL4050F * : Javasolt akkumulátor
Töltő	DC40RA / DC40RB / DC40RC

- Lakóhelyétől függően előfordulhat, hogy a fent felsorolt akkumulátorok és töltők nem érhetők el.

**▲ FIGYELMEZTETÉS:** Csak a fentiekben felsorolt akkumulátorokat és töltőket használja. Bármilyen más akkumulátor vagy töltő használata sérüléseket és/vagy tüzet okozhat.

## Szimbólumok

A következőkben a berendezésen esetleg használt jelképek láthatók. A szerszám használata előtt bizonyosodjon meg arról hogy helyesen értelmezi a jelentésüket.



Olvassa el a használati utasítást.



A termékhez használandó akkumulátortípus.



Csak EU-tagállamok számára  
Mivel a berendezésben veszélyes alkatrészek vannak, az elektromos és elektronikus berendezések, akkumulátorok és elemek hulladékai negatív hatással lehetnek a környezetre és az emberi egészségre. Az elektromos és elektronikus készülékeket vagy akkumulátorokat ne dobja a háztartási szeméttbe!  
Az elektromos és elektronikus berendezések hulladékaíról és az akkumulátorokról és elemekről, valamint az akkumulátorok és elemek hulladékaíról szóló európai irányelvnek, valamint a nemzeti jogszabályokhoz történő adaptálásának megfelelően a használt elektromos berendezéseket, elemeket és akkumulátorokat külön kell tárolni, és a települési hulladék elkülönített gyűjtőhelyére kell szállítani a környezetvédelmi előírásoknak megfelelően.  
Ezt jelzi a berendezésen elhelyezett áthúzott kerekés kuka szimbólum.

## Rendeltetés

A készülék száraz por összegyűjtésére szolgál.

## BIZTONSÁGI FIGYELMEZTETÉS

### A vezeték nélküli porszívókra vonatkozó biztonsági figyelmeztetések

**▲ FIGYELMEZTETÉS: FONTOS: HASZNÁLAT ELŐTT MINDENKÉPP OLVASSA EL az összes biztonsági figyelmeztetést és utasítást.** Ha nem tartja be a figyelmeztetéseket és utasításokat, akkor áramütés, tűz és/vagy súlyos sérülés következhet be.

1. Ne tegye ki a készüléket esőnek. Tárolja a készüléket beltéren.
2. Ne használja játékszerként. Fokozott körültekintéssel járjon el, ha a készüléket gyermekek közelében használja.
3. A készüléket kizárólag a jelen kézikönyvben leírt módon használja. Kizárólag a gyártó által javasolt tartozékokat használja.
4. Ne használja sérült akkumulátorral. Ha a készülék nem megfelelően működik, leejtették, megsérült, kültéren hagyták vagy vízbe ejtették, vigye vissza a szervizbe.
5. Ne használja a készüléket nedves kézzel.

6. Ne zárja el tárgyakkal a készülék nyílásait. A készüléket ne használja lezárt nyílásokkal; tartsa távol a port, szőszet, haját és minden olyan tárgyat, mely csökkentheti a levegő áramlását.
7. Tartsa távol haját, laza ruházatát, ujjait és minden egyéb testrészét a nyílásoktól és a mozgó részekről.
8. Kapcsoljon ki minden vezérlőt, mielőtt eltávolítja az akkumulátort.
9. Legyen különösen óvatos, amikor lépcsőn végez vele takarítást.
10. Ne használja tüveszélyes vagy gyúlékony folyadékok, mint például benzin felszívására, továbbá ne használja ezek környezetében sem.
11. Csak a gyártó által biztosított töltővel töltsé úja.
12. Ne szívjon fel vele semmilyen égő vagy füstölő tárgyat, mint például cigarettát, gyufa vagy forró hamu.
13. Ne használja porzsák és szűrő nélkül.
14. Ne töltsé az akkumulátort kültéren.
15. Az akkumulátort csak a gyártó által meghatározott töltővel töltsé. Egy adott típusú akkumulátorhoz használható töltő más akkumulátorokkal való használata tüzet okozhat.
16. A készülékeket kizárólag a meghatározott akkumulátorokkal használja. Egyéb akkumulátorok használata sérülést vagy tüzet okozhat.
17. Amikor nem használja az akkumulátort, azt a többi fémtárgytól, például iratkapcsoktól, érméktől, kulcsoktól, szögektől, csavaroktól vagy egyéb apró fémtárgyaktól távol tárolja, mert ezek összeköttetést hozhatnak létre a pólusok között.
18. Helytelen működtetés esetén az akkumulátorból folyadék folyhat ki; kerülje az ezzel való érintkezést. Ha véletlenül érintkezésbe kerülne a folyadékkal, vízzel öblítse le.
19. Ne használjon sérült vagy módosított akkumulátort vagy készüléket. A sérült vagy módosított akkumulátorok váratlan módon viselkedhetnek, melynek következtében tüzet, robbanást vagy sérülést okozhatnak.
20. Ne tegye ki az akkumulátort vagy a készüléket nyílt lángnak vagy túlzott hőhatásnak. A tűz hatása és a 130 °C feletti hőmérséklet robbanást okozhat.
21. A töltésre vonatkozó minden utasítást tartson be, ne töltsé az akkumulátort vagy a készüléket a megadott hőmérséklet tartományon kívül. A nem megfelelő módú és nem megfelelő hőmérsékleten történő töltés az akkumulátor károsodásával járhat, valamint tüzet okozhat.

## ŐRIZZE MEG EZEKET AZ UTASÍTÁSOKAT.

### KIEGÉSZÍTŐ BIZTONSÁGI ELŐÍRÁSOK

A készülék kizárólag beltéri használatra alkalmas.

1. A használat előtt figyelmesen olvassa át ezt a használati útmutatót és a töltő használati útmutatóját.
2. Ne vegye fel vele a következő anyagokat:
  - Forró anyagok, mint égő cigarettát, vagy közsőrülésből/fémvágásból származó szilánk/fémreszelék

- Tűzveszélyes anyagok, mint például gázolin, hígító, benzin, kerozin vagy festék
  - Robbanóanyagok, mint például a nitroglicerin
  - Gyúlékony anyagok, mint például alumínium, cink, magnézium, titán, foszfor vagy celluloid
  - Nedves föld, víz, olaj vagy hasonlók
  - Kemény, éles szélű anyagok, mint például fahulladék, fém-, kő- és üvegdarabok, szegek, szegecsek vagy pengék
  - Összeragadó por, mint a cement vagy toner
  - Vezetékes por, mint fém- vagy szénpor
  - Finom részecskék, mint például betonpor
- Az ilyen művelet tüzet, sérülést és/vagy anyagi kárt okozhat.**
3. Ha bármilyen rendellenességet észlel, azonnal állítsa le a készüléket.
  4. Ha elejtette vagy valaminehöz odaütötte a porszívót, a használat előtt gondosan ellenőrizze, hogy nincsenek-e rajta repedések vagy sérülések.
  5. Ne vigye tűzhely vagy más hőforrás közelébe.
  6. Ne zárja le a szívónyílást vagy a szellőzőnyílásokat.

## ŐRIZZE MEG EZEKET AZ UTASÍTÁSOKAT.

### Fontos biztonsági utasítások az akkumulátorra vonatkozóan

1. Az akkumulátor használata előtt tanulmányozza át az akkumulátortöltőt (1), az akkumulátoron (2) és az akkumulátorral működtetett terméken (3) olvasható összes utasítást és figyelmeztető jelzést.
2. Ne szerelje szét, és ne módosítsa az akkumulátort. Tüzet, túlzott hőt vagy robbanást okozhat.
3. Ha a működési idő nagyon lerövidült, azonnal hagyja abba a használatot. Ez a túlmelegedés, esetleges égések és akár robbanás veszélyével is járhat.
4. Ha elektrolit kerül a szemébe, mossa ki azt tiszta vízzel és azonnal kérjen orvosi segítséget. Ez a látásának elvesztését okozhatja.
5. Ne zárja rövidre az akkumulátort:
  - (1) Ne érjen az érintkezőkhöz elektromosan vezető anyagokkal.
  - (2) Ne tárolja az akkumulátort más fémtárgyakkal, mint pl. szegekkel, érmékkel, stb. egy helyen.
  - (3) Ne tegye ki az akkumulátort víznek vagy esőnek.

Az akkumulátor rövidzárlata nagy áramerősséget, túlmelegedést, égéseket, sőt akár meghibásodást is okozhat.
6. Ne tárolja és használja a szerszámot vagy az akkumulátort olyan helyen, ahol a hőmérséklet elérheti vagy meghaladhatja az 50 °C-t (122 °F).
7. Ne égesse el az akkumulátort még akkor sem, ha az komolyan megsérült vagy teljesen elhasználódott. Az akkumulátor a tűzben felrobbanhat.
8. Ne szúrja meg, ne vágja meg, ne törje össze, ne dobja el és ne ejtse le az akkumulátort, illetve ne üsse hozzá kemény tárgyhoz. Az ilyen magatartás tüzet, túlzott hőt vagy robbanást okozhat.
9. Ne használjon sérült akkumulátort.
10. A készülékben található lítium-ion akkumulátorokra a veszélyes árukkal kapcsolatos előírások vonatkoznak.
 

A termék pl. harmadik felek, fuvarozó cégek stb. által történő szállítása esetén minden esetben tartsa szem előtt a csomagoláson és a címkén található speciális követelményeket.

A termék szállításra történő felkészítése esetén vegye fel a kapcsolatot egy veszélyes anyagokkal foglalkozó szakemberrel. Kérjük, hogy az esetlegesen szigorúbb nemzeti előírásokat is vegye figyelembe.

Ragassza le a kiálló érintkezőket, illetve oly módon csomagolja be az akkumulátort, hogy az ne tudjon elmozdulni a csomagolásban.
11. Az akkumulátor ártalmatlanításakor vegye ki azt a szerszámból, és ártalmatlanítsa egy biztonságos helyen. Az akkumulátor ártalmatlanításakor tartsa be a helyi előírásokat.
12. Az akkumulátorokat csak a Makita által megjelölt termékekhez használja. Ha az akkumulátorokat azokkal nem kompatibilis termékekbe helyezi, az tűzhez, túlmelegedéshez, robbanáshoz vagy elektrolitszivárgáshoz vezethet.
13. Ha a szerszám hosszabb ideig nincs használatban, az akkumulátort ki kell venni a szerszámból.
14. Használat közben és után az akkumulátor felforrósodhat, ami égési sérülést vagy alacsony hőmérsékletű égési sérülést okozhat. Figyeljen oda a forró akkumulátor kezelésére.
15. Ne érintse meg közvetlenül a szerszám érintkezőjét, mert elég forró lehet ahhoz, hogy égési sérüléseket okozzon.
16. Ne engedje, hogy forgács, por vagy sár tapadjon az akkumulátor érintkezőire, lyukaiba és hornyaiiba. Az felfelforrósodást, tüzet, robbanást és a szerszám vagy az akkumulátor meghibásodását okozhatja, ami égési és személyi sérülésekhez vezet.
17. Hacsak a szerszám nem támogatja a nagyfeszültségű elektromos vezetékek közelében történő használatot, ne használja az akkumulátort nagyfeszültségű elektromos vezetékek közelében. Az a szerszám vagy az akkumulátor hibás működését vagy meghibásodását okozhatja.
18. Tartsa távol a gyermekektől az akkumulátort.

## ŐRIZZE MEG EZEKET AZ UTASÍTÁSOKAT.

**⚠VIGYÁZAT:** Csak eredeti Makita akkumulátorokat használjon. A nem eredeti Makita akkumulátorok vagy módosított akkumulátorok használata esetén az akkumulátor felrobbanhat, ami tüzet, személyi sérülést és anyagi kárt okozhat. A Makita szerszámra és töltőre vonatkozó Makita garanciát is érvénytelenítheti.

## Tippek az akkumulátor maximális élettartamának eléréséhez

1. Töltse fel az akkumulátort, mielőtt teljesen lemerülne. Állítsa le a gépet, és töltse fel az akkumulátort, ha a gép erejének csökkenését észleli.
2. Soha ne töltse újra a teljesen feltöltött akkumulátort. A túltöltés csökkenti az akkumulátor élettartamát.
3. Töltse az akkumulátort szobahőmérsékleten, 10 °C - 40 °C (50 °F - 104 °F) között. Töltés előtt hagyja lehűlni a felforrósodott akkumulátort.
4. Ha nem használja az akkumulátort, vegye ki a szerszámból vagy a töltőből.
5. Töltse fel az akkumulátort, ha hosszabb ideje (több mint hat hónapja) nem használta azt.

## A MŰKÖDÉS LEÍRÁSA

**⚠ VIGYÁZAT:** Minden esetben ellenőrizze, hogy a szerszám ki van kapcsolva és az akkumulátor eltávolításra került mielőtt beállít vagy ellenőriz valamilyen funkciót a szerszámon.

**⚠ VIGYÁZAT:** Figyeljen oda, nehogy az akkumulátor behelyezésekor az ábrán látható módon becsipje az ujját/ujjait a porszívó és az akkumulátor közé. Az ujj(ak) becsipődése sérülést okozhat.

► Ábra1

## Az akkumulátor behelyezése és eltávolítása

**⚠ VIGYÁZAT:** Mindig kapcsolja ki az eszközt, mielőtt behelyezi vagy eltávolítja az akkumulátort.

**⚠ VIGYÁZAT:** Az akkumulátor behelyezésekor vagy eltávolításakor erősen fogja meg a szerszámot és az akkumulátort. Ha nem fogja erősen a szerszámot és az akkumulátort, azok kicsúszhatnak a kezei közül, ami a szerszám és az akkumulátor károsodásához, de akár személyi sérüléshez is vezethet.

► Ábra2: 1. Piros jel 2. Gomb 3. Akkumulátor

Az akkumulátoregység kivételéhez nyomja be az akkumulátoregység elején található gombot, és húzza le a gépről.

Az akkumulátor beszereléséhez illessze az akkumulátor nyelvét a burkolaton található vajatba, és csúsztassa a helyére. Egészen addig tolja be, amíg az akkumulátor egy kis kattanással a helyére nem ugrik. Ha látható a piros jel az ábrán látható módon, akkor nem kattant be teljesen.

**⚠ VIGYÁZAT:** Mindig tolja be teljesen az akkumulátort, amíg a piros jel el nem tűnik. Ha ez nem történik meg, akkor az akkumulátor kieshet a szerszámból, és Önnek vagy a környezetében másnak sérülést okozhat.

**⚠ VIGYÁZAT:** Ne erőltesse az akkumulátort behelyezésre. Ha az akkumulátor nem csúszik be könnyedén, akkor nem megfelelően lett behelyezve.

## Akkumulátorvédő rendszer

A gép szerszám-/akkumulátorvédő rendszerrel van felszerelve. A rendszer automatikusan kikapcsolja a motor áramellátását, így megnöveli a szerszám és az akkumulátor élettartamát. A gép használat közben automatikusan leáll, ha a szerszám vagy az akkumulátor a következő állapotba kerül.

### Túlterhelés:

A szerszámot/akkumulátort úgy működteti, hogy áramfelvétele rendellenesen magas.

Ilyenkor kapcsolja ki a gépet, és állítsa le azt az alkalmazást, amelyek a túlterhelést okozza. Újraindításhoz kapcsolja be a gépet. Ha a szerszám nem indul el, a szerszám/akkumulátor túlmelegedett. Ilyenkor hagyja lehűlni a szerszámot/akkumulátort, mielőtt ismét bekapcsolná.

### Az akkumulátor feszültsége alacsony:

Az akkumulátor fennmaradó kapacitása túl alacsony, a szerszámot nem tudja működtetni. Ilyenkor vegye le és töltse fel az akkumulátort.

### Egyéb okok elleni védelem:

A védelmi rendszert más olyan okok ellen is tervezték, amelyek károsíthatják a szerszámot és amelyek lehetővé teszik, hogy a szerszám automatikusan leálljon. Hajtssa végre az alábbi összes lépést az okok tisztázása érdekében, ha a szerszám ideiglenesen vagy teljesen leállt.

1. Kapcsolja ki a szerszámot, majd kapcsolja be ismét az újraindításhoz.
2. Töltse fel az akkumulátor(oka)t vagy cserélje ki azt/azokat újratöltött akkumulátorral.
3. Hagyja, hogy a szerszám és az akkumulátor(ok) lehűljenek.

Ha nem történik javulás a védelmi rendszer helyreállítása után sem, forduljon a helyi Makita Szervizközpontoz.

## Az akkumulátor töltöttségének jelzése

Nyomja meg az ellenőrzőgombot, hogy az akkumulátortöltöttség-jelző megmutassa a hátralévő akkumulátor-kapacitást. Ekkor a töltöttségszint-jelző lámpák néhány másodpercre kigyulladnak.

► Ábra3: 1. Jelzőlámpák 2. Check (ellenőrzés) gomb

Jelzőlámpák			Töltöttségi szint
Világító lámpa	KI	Villogó lámpa	
■	□	▧	75%-tól 100%-ig
■	■	□	50%-tól 75%-ig
■	□	□	25%-tól 50%-ig
■	□	□	0%-tól 25%-ig
▧	□	□	Töltse fel az akkumulátort.
■	□	□	Lehetséges, hogy az akkumulátor meghibásodott.
□	■	■	

**MEGJEGYZÉS:** Az adott munkafeltételektől és a környezeti hőmérsékletétől függően a jelzett töltöttségi szint némileg eltérhet a tényleges töltöttségi szinttől.

**MEGJEGYZÉS:** Az első (bal oldali szélső) jelzőlámpa villog, ha az akkumulátorvédelem rendszer működik.

## A kapcsoló használata

► **Ábra4:** 1. Szívóerő módosító gomb 2. BE/KI gomb

A porszívó bekapcsolásához csak nyomja meg a BE/KI gombot. A kikapcsoláshoz nyomja meg a újra a BE/KI gombot. A szívóerő módosító gomb használatával négy lépésben változtathatja a porszívó szívóerejét. A gomb minden egyes megnyomása ciklikusan ismétli a Csendes/Normál/Magas/Maximális üzemmódokat.

Fokozat	Jelzés	Üzemmód
1		Csendes üzemmód
2		Normál fordulatszámú üzemmód
3		Magas fordulatszámú üzemmód
4		Maximális fordulatszámú üzemmód

**MEGJEGYZÉS:** A porszívó bekapcsolása előtt megváltoztathatja a szívóerőt.

**MEGJEGYZÉS:** A porszívó ugyanazzal a szívóerővel kezd működni, mint a legutóbbi működéskor.

## A lámpa bekapcsolása

**⚠VIGYÁZAT:** Ne tekintsen a fénybe vagy ne nézze egyenesen a fényforrást.

A lámpa bekapcsolásához nyomja meg a szívóerő módosító gombot. A lámpa körülbelül 10 másodperc múlva kialszik.

A porszívó működése közben a lámpa be van kapcsolva.

A lámpa körülbelül a működés leállítását követően 10 másodperccel kialszik.

**MEGJEGYZÉS:** Ha az akkumulátor hamarosan lemerül, a lámpa villogni kezd. A munkaterület környezeti hőmérsékletétől és az akkumulátor állapotától függ, hogy a lámpa milyen ütemben villog.

► **Ábra5:** 1. Szívóerő módosító gomb 2. BE/KI gomb 3. Lámpa

# ALKATRÉSZEK LEÍRÁSA

## Országfüggő

► **Ábra6**

1	250 ml-es porgyűjtő doboz (opcionális kiegészítő)	2	400 ml-es porgyűjtő doboz (opcionális kiegészítő)	3	Szitaszűrő	4	Ciklontest
5	Nagy teljesítményű szűrő (szűrőkeret szürke színnel jelölve) (opcionális kiegészítő)	6	HEPA szűrő (szűrőkeret fehér színnel jelölve) (opcionális kiegészítő)	7	Szivacs lap	8	Porszívóburkolat
9	Csuklópánt (országfüggő)	-	-	-	-	-	-

## ÖSSZESZERELÉS

**⚠VIGYÁZAT:** Minden esetben ellenőrizze, hogy a szerszám ki van kapcsolva és az akkumulátort levette, mielőtt bármilyen műveletet végez a szerszámon.

**MEGJEGYZÉS:** Használat előtt győződjön meg róla, hogy minden tartozékot és komponenst megfelelően rögzítettek a helyére.

## A szivótartozékok felszerelése és eltávolítása

**⚠VIGYÁZAT:** A tartozékok felszerelése után ellenőrizze, hogy biztonságosan vannak-e rögzítve. Ha a tartozékok nem megfelelően vannak felszerelve, leeshetnek, és személyi sérülést okozhatnak.

**⚠VIGYÁZAT:** Vigyázzon, ne üsse a kezét a falba, stb. a tartozékok eltávolításakor.

## Reteszelő funkciók tartozék használatakor

A tartozék felszereléséhez tolja azt be a porszívó szívónyílásába, amíg bekattan. Győződjön meg arról, hogy a tartozék rögzült.

► **Ábra7:** 1. Szívónyílás 2. Reteszelő funkciók tartozék 3. Akasztó

**MEGJEGYZÉS:** A reteszelő funkciók tartozék felszerelésekor vigyázzon, hogy a porszívó kioldógombját a tartozékon lévő akasztóhoz igazítsa. Ha nincsenek egy vonalban, a tartozék nem rögzül, és leeshet a porszívóról.

A tartozék eltávolításához húzza azt ki a porszívóból, miközben nyomva tartja a kioldógomb karját.

► **Ábra8:** 1. Kioldógomb 2. A kioldógomb karja 3. Reteszelő funkciók tartozék 4. Szívónyílás

## Reteselő funkció nélküli tartozék használatakor

**MEGJEGYZÉS:** A reteselő funkció nélküli tartozék beszereléséhez illessze azt a porszívó szívónyílásába az ábrán látható módon becsavarva azt. A tartozék leválasztásához csavarja azt ki a porszívóból az ábrán látható módon. Ne csavarja a tartozékot az ábrán látható nyílall ellentétes irányba, mert kilazulhat a ciklonegység.

▶ **Ábra9**

## MŰKÖDTETÉS

**⚠VIGYÁZAT:** Ne vigye az arcát közel a szellőzőnyíláshoz a porszívó működtetésekor. Ha idegen tárgyakat fúj valakinek a szemébe, az személyi sérülést okozhat.

**MEGJEGYZÉS:** Ne használja a porszívót vízszintes vagy felfelé néző helyzetben. Ellenkező esetben a szitaszűrő eltömődhet.

**MEGJEGYZÉS:** A porszívó mindig beszerelt szűrők mellett használja. A porszívó szűrők nélküli használata a motor meghibásodását okozhatja.

**MEGJEGYZÉS:** Üritse ki a porgyűjtő dobozt a ciklonegységben, ha por gyűlt össze benne. Ha folytatja a használatot, csökken a szívóerő.

A ciklonegység segít csökkenteni a porszívóba bejutó por mennyiségét, növelve a szívóteljesítményt az egyszerű és könnyű porkiürítéssel.

## Tisztítás (porszívás)

### Szívófej

**Csak a 250 ml-es porgyűjtő dobozzal**

Csatlakoztassa a szívófejet asztalok, íróasztalok, bútorok, stb. tisztításakor. A szívófej könnyedén rácsúsztható a csonkra.

▶ **Ábra10:** 1. Szívófej

### Szívófej + csőtoldal (egyenes cső)

A csőtoldal a szívófej és a porszívó közé illeszthető be. Az így összeszerelt készülékkel kényelmesen, felegyenesedve tisztítható a padló.

▶ **Ábra11:** 1. Porszívóburkolat 2. Csőtoldal 3. Szívófej

### Saroktisztító fej

Csatlakoztassa a saroktisztító fejhez sarkok és az autó vagy bútorok réseinek tisztításához.

▶ **Ábra12:** 1. Saroktisztító fej 2. Porszívóburkolat

A saroktisztító fejet a szívófejtartóban tárolhatja.

▶ **Ábra13:** 1. Szívófejtartó 2. Saroktisztító fej

**⚠VIGYÁZAT:** Ügyeljen rá, hogy ne csipje be az ujjait a saroktisztító fej és a szívófejtartó közé. Az ujj(ak) becsípődése sérülést okozhat.

## Saroktisztító fej + csőtoldal (egyenes cső)

Olyan szűk terekben, ahová maga a porszívó nem férne be, vagy nehezen elérhető, magas helyeken használja ezt az összeállítást.

▶ **Ábra14:** 1. Saroktisztító fej 2. Csőtoldal  
3. Porszívóburkolat

## Tisztítás szívófej nélkül

**Csak a 250 ml-es porgyűjtő dobozzal**

Port a szívófej nélkül is felszívhat.

▶ **Ábra15**

A padlón lévő por álló helyzetben történő felszívásához célszerű a csőtoldatot (egyenes cső) csatlakoztatni a porszívóhoz.

▶ **Ábra16:** 1. Csőtoldal

## A por kiürítése

**⚠VIGYÁZAT:** Üritse ki a porszívóból a port, mielőtt az túlságosan megtelik, máskülönben gyengül a szívóhatás.

**⚠VIGYÁZAT:** Ügyeljen rá, hogy ne csipje be az ujjait a porgyűjtő doboz és a ciklontest közé az újraösszeszerelés közben.

A felgyülemllett port az alábbiak szerint távolítsa el, mielőtt ellepné a porűrítési vonalat.

1. Irányítsa lefelé a porszívófejet, tartsa erősen a porgyűjtő dobozt, majd húzza le a ciklontestről, miközben lenyomva tartja a kioldógombokat a porgyűjtő doboz mindkét oldalán.

▶ **Ábra17:** 1. Porűrítési vonal 2. Porgyűjtő doboz  
3. Kioldógombok 4. Szitaszűrő

2. Üritse ki a porgyűjtő dobozt, és távolítsa el a port, ami a hálószűrőre tapadt.

▶ **Ábra18**

3. Helyezze vissza a porgyűjtő dobozt a ciklontestre úgy, hogy szilárdan a helyére rögzüljön egy kattánással.

▶ **Ábra19:** 1. Porgyűjtő doboz 2. Kioldógombok  
3. Ciklontest

**⚠VIGYÁZAT:** Por szállhat fel, miközben a porgyűjtő dobozt ürítik. Ügyeljen rá, hogy ne kerüljön por a szemébe.

**MEGJEGYZÉS:** Ha a porgyűjtő doboz piszkos lesz, vegye ki és mossa le vízzel. Visszaszerelés és használat előtt szárítsa meg alaposan a porgyűjtő dobozt.

**MEGJEGYZÉS:** Használat előtt győződjön meg róla, hogy minden tartozékot és komponentst megfelelően rögzítettek a helyére.

**MEGJEGYZÉS:** Ha a szívóerő még a por kiürítése és a szitaszűrő megtisztítása után sem erősödik, ellenőrizze, hogy nem gyűlt-e fel por a ciklontestben vagy nem tömődött-e el.



# KARBANTARTÁS

**⚠ VIGYÁZAT:** Minden esetben ellenőrizze, hogy a szerszám ki van kapcsolva és az akkumulátor eltávolításra került mielőtt átvizsgálja a szerszámot vagy annak karbantartását végzi.

**MEGJEGYZÉS:** Soha ne használjon gázolajat, benzint, hígítót, alkoholt vagy hasonló anyagokat. Ezek elszineződést, alakvesztést vagy repedést okozhatnak.

A termék BIZTONSÁGÁNAK és MEGBÍZHATÓSÁGÁNAK fenntartása érdekében a javításokat és más karbantartásokat vagy beállításokat a Makita hivatalos vagy gyári szervizközpontjában kell elvégezni, mindig csak Makita cserealkatrészeket használva.

## A használat után

**⚠ VIGYÁZAT:** Ha a porszívót kitémasztás nélkül a falnak dönti, akkor elődélhet, ami személyi sérülést és a porszívó károsodását okozhatja.

▶ **Ábra20**

## Rendszeres karbantartás

**MEGJEGYZÉS:** Tisztítsa ki a ciklonegység szűrőit, amikor eltömődnek. Ha folytatja a használatot eltömődött állapotban, az felmelegedést vagy a motor meghibásodását okozhatja.

**MEGJEGYZÉS:** Ne fújja a port a porszívóba és a szűrőbe légfúvó rácsatlakoztatásával. Így por kerül a motorházba, és meghibásodást okoz.

A normál működési feltételek helyreállításához rendszeres karbantartás szükséges.

## Porszívóburkolat

Törölje át a porszívó külsejét (porszívóburkolat) szappanos vízzel megnedvesített ruhával, és tisztítsa ki a beszívónyílásokat.

▶ **Ábra21**

## Ciklonegység és szűrők

**MEGJEGYZÉS:** Távolítsa el a port és tisztítsa ki a ciklonegység belsejét és a szűrőket, amikor a szívóteljesítmény kevésbé hatékony, függetlenül a porgyűjtő dobozban összegyűlt por mennyiségétől.

**MEGJEGYZÉS:** A szűrők mosása után alaposan szárítsa meg azokat használat előtt. A nem teljesen megszáritott szűrő gyenge szívóteljesítményt és a motor élettartamának rövidülését okozhatja.

**MEGJEGYZÉS:** A szűrők és a szivacs lap tisztítása után ügyeljen rá, hogy használat előtt újra visszahelyezze azokat. Ha szűrők és szivacs lap nélkül használja a porszívót, por kerül a motorházba, ami a motor meghibásodását okozza.

## Ciklonegység

1. Ütögesse meg többször a ciklonegységet a kezével, hogy eltávolítsa a ciklonegység és a szűrő belső felületére tapadt port.

▶ **Ábra22:** 1. Ciklonegység

2. A szívónyílással lefelé fordítsa el a ciklonegységet az ábrán látható módon úgy, hogy a ciklonegység mutatóját a porszívóburkolaton lévő mutatóhoz igazítja a retesz kioldásához. Majd lassan és egyenes irányban válassa le a ciklonegységet a porszívóburkolatról.

▶ **Ábra23:** 1. Ciklonegység 2. Szívónyílás 3. Mutatók 4. Szűrő

**MEGJEGYZÉS:** Por szállhat ki, amikor leszereli a ciklonegységet. Javasolt egy szemeteszsákot tenni a ciklonegység alá.

3. Távolítsa el a port a ciklonegység belsejéből és a szűrőből.

▶ **Ábra24**

4. Helyezze vissza a ciklonegységet a porszívóburkolatra úgy, hogy a mutatót a ciklonegységen a porszívóburkolat mutatójához igazítja. Majd forgassa el a ciklonegységet az ábrán látható módon, amíg a helyére nem rögzül.

▶ **Ábra25:** 1. Ciklonegység 2. Porszívóburkolat 3. Mutatók

## Nagy teljesítményű szűrő

### Opcionális kiegészítők

1. Szerelje le a ciklonegységet a porszívóburkolatról.

2. Fogja meg a nagy teljesítményű szűrő rögzítővégét, és húzza ki a porszívóburkolatból.

▶ **Ábra26:** 1. Nagy teljesítményű szűrő 2. Porszívóburkolat

3. Kézrel törölje le és rázza ki a nagy teljesítményű szűrőből a port.

▶ **Ábra27**

4. Mossa ki a nagy teljesítményű szűrőt szappanos vízzel, ha por vagy szennyeződés tömíti el. Használat előtt alaposan szárítsa meg árnyékos helyen.

▶ **Ábra28**

**MEGJEGYZÉS:** Ne rögzítse a nagy teljesítményű szűrő csatlakozóvégét (gumi tömítőgyűrű), amikor szárítás céljából felakasztja.

5. Fogja meg a nagy teljesítményű szűrő rögzítővégét, és nyomja vissza a porszívóburkolatba.

▶ **Ábra29:** 1. Nagy teljesítményű szűrő 2. Porszívóburkolat

## HEPA szűrő

### Opcionális kiegészítők

**MEGJEGYZÉS:** Ne dörzsölje vagy karcolja a HEPA szűrőt kemény tárgyakkal, például kefével vagy durva ecsettel.

1. Szerelje le a ciklonegységet a porszívóburkolatról.

2. Fogja meg a HEPA szűrő (a nagy teljesítményű előszűrővel befedve) rögzítővégét, és húzza ki a porszívóburkolatból.

▶ **Ábra30:** 1. HEPA szűrő (a nagy teljesítményű előszűrővel befedve) 2. Porszívóburkolat



3. Szerelje le a nagy teljesítményű előszűrőt a HEPA szűrőről kézzel csavarva azt.

▶ **Ábra31:** 1. Nagy teljesítményű előszűrő 2. HEPA szűrő

4. Kézzel törölje le és rázza ki a nagy teljesítményű előszűrőből és a HEPA szűrőből a port.

▶ **Ábra32**

5. Mossa meg a nagy teljesítményű előszűrőt és a HEPA szűrőt szappanos vízzel. Használat előtt öblítse le és alaposan szárítsa meg azokat árnyékos helyen.

▶ **Ábra33**

**MEGJEGYZÉS:** Ne rögzítse a HEPA szűrő csatlakozóvégét (gumi tömítőgyűrű), amikor szárítás céljából felakasztja.

6. Szerelje be a nagy teljesítményű előszűrőt a HEPA szűrőre.

▶ **Ábra34:** 1. Nagy teljesítményű előszűrő 2. HEPA szűrő

7. Fogja meg a HEPA szűrő (a nagy teljesítményű előszűrővel befedve) rögzítővégét, és csavarja vissza a porszívóburkolatra.

▶ **Ábra35:** 1. HEPA szűrő (a nagy teljesítményű előszűrővel befedve) 2. Porszívóburkolat

## Szivacslap

1. Szerelje le a ciklonegységet a porszívóburkolatról.

2. Fogja meg a szűrő rögzítővégét, és húzza ki a porszívóburkolatból.

▶ **Ábra36:** 1. Szűrő 2. Porszívóburkolat

3. Húzza ki a szivacslapot a beszívónyílásból.

▶ **Ábra37:** 1. Szivacslap 2. Beszívónyílás

4. Kézzel törölje le és rázza ki a szivacslapból a port.

▶ **Ábra38**

5. Mossa ki a szivacslapot szappanos vízzel, ha por vagy szennyeződés tömíti el. Használat előtt alaposan szárítsa meg árnyékos helyen.

▶ **Ábra39**

6. Helyezze vissza a szivacslapot az eredeti helyzetébe. Ügyeljen rá, hogy a szivacslap bal és jobb szélét ütközők rögzítsék, és ne legyen rés a szivacslap és a beszívónyílás között.

▶ **Ábra40:** 1. Szivacslap 2. Ütköző 3. Beszívónyílás

7. Fogja meg a szűrő rögzítővégét, és nyomja vissza a porszívóburkolatba.

▶ **Ábra41:** 1. Szűrő 2. Porszívóburkolat

## Állapotfüggő karbantartás

**MEGJEGYZÉS:** Tisztítsa ki a ciklonegység szitaszűrőjét, amikor eltömődik. Ha folytatja a használatot eltömődött állapotban, az felmelegedést vagy a motor meghibásodását okozhatja.

A mélytisztítást és a folteltávolítást a szerszám teljesítménye szerint kell elvégezni.

## Szitaszűrő

Ha a porgyűjtő doboz piszkos lesz vagy a szitaszűrő eltömődik, vegye ki azokat, és mossa meg vízzel. (Az eltávolítási eljárást lásd a „Por kiürítése” című részben.)

1. Tartsa erősen a porgyűjtő dobozt és húzza le a ciklonestről, miközben lenyomva tartja a kioldógombokat a porgyűjtő doboz mindkét oldalán.

▶ **Ábra42:** 1. Porgyűjtő doboz 2. Ciklontest 3. Kioldógombok

2. A retesz kioldásához fordítsa el a szitaszűrőt az ábrán látható módon. Majd válassza le azt a ciklonestről.

▶ **Ábra43:** 1. Szitaszűrő

3. Szerelje szét a szitaszűrőt három részre: előszűrőre, cső alakú szivacs szűrőre és a szitacsőre.

i Nyomja össze a szitacső tetején található vezetőütközőket.

ii Vezesse le a vezetőütközőket az előszűrő tetején lévő vezetőlýukon keresztül.

iii Húzza az előszűrőt a cső alakú szivacs szűrő és a szitaszűrő mentén.

iv Távolítsa el a cső alakú szivacs szűrőt a szitaszűrőből.

▶ **Ábra44:** 1. Előszűrő 2. Cső alakú szivacs szűrő 3. Szitacső 4. Vezetőütközők 5. Vezetőlýuk

4. Kézzel törölje le és rázza ki a szűrőből és a szitacsőből a port.

▶ **Ábra45**

5. Mossa ki a szűrőt és a szitacsövet szappanos vízzel, ha por vagy szennyeződés tömíti el. Használat előtt alaposan szárítsa meg azokat árnyékos helyen.

▶ **Ábra46**

6. Szerelje újból össze a szitaszűrőt.

i Illessze a cső alakú szűrőt az előszűrőbe.

ii Illessze a szitacsövet a cső alakú szivacs szűrőbe és az előszűrőbe a szitacső tetején található vezetőlýukokat átvezetve a vezetőlýukon az előszűrő tetején.

iii Tolja át a szitaszűrőt a cső alakú szivacs szűrőn és az előszűrőn addig, amíg a helyére nem rögzül egy kattanással.

▶ **Ábra47:** 1. Előszűrő 2. Cső alakú szivacs szűrő 3. Szitacső 4. Vezetőlýukok 5. Vezetőlýuk

7. Illessze vissza a szitaszűrőt a ciklontestbe úgy, hogy a szitaszűrő akasztóit a ciklontest kimeneti szívónyílásán lévő nyílásokhoz igazítja. Fordítsa el a szitaszűrőt az ábrán látható irányba addig, amíg az akasztók egy kattanással nem rögzülnek. Győződjön meg róla, hogy a szitaszűrő biztonságosan van felhelyezve.

▶ **Ábra48:** 1. Szitaszűrő 2. Ciklontest 3. Akasztó 4. Nyílás

## Légcsatorna a ciklonegységben

A beáramló idegen anyagok elzárhatják a ciklonegység légcsatornáit és megterhelhetik a levegő áramlását. Távolítson el minden akadályt a levegő útjából, ha az a szívóteljesítményt jelentősen befolyásolja.

1. Szerelje szét a ciklonegységet három részre: porgyűjtő dobozra, szítaszűrőre és ciklontestre.

► **Ábra49:** 1. Porgyűjtő doboz 2. Szítaszűrő  
3. Ciklontest 4. Porszívóburkolat

2. Nyomja meg és tartsa lenyomva a bemeneti csövön lévő vezetőkötőzt a ciklontest reteszelőnyílásán keresztül egy hegyes kézszerszám segítségével. Majd válassza le bemeneti csövet a ciklontestről.

► **Ábra50:** 1. Bemeneti cső 2. Vezetőkötőzt  
3. Ciklontest 4. Reteszelőnyílás

3. Takarítson ki bármilyen anyagot, amit a légcsatornáknak talál.

Valószínű, hogy idegen anyagok akadnak el a bemeneti levegőnyílások körül.

► **Ábra51:** 1. Szívónyílás 2. Bemeneti levegőnyílás

4. Illessze vissza a helyére a bemeneti csövet úgy, hogy szilárdan rögzüljön.

► **Ábra52:** 1. Bemeneti cső 2. Ciklontest 3. O-gyűrű  
4. Csapószelep

**MEGJEGYZÉS:** Az összeszerelés előtt győződjön meg róla, hogy az O-gyűrű és a csapószelep szilárdan a helyükön vannak. Az befolyásolhatja a szívóteljesítményt, ha a ciklonegységet úgy működ-teti, hogy az O-gyűrű és a csapószelep nincsenek a helyükön.

5. Újból szerelje össze a ciklonegységet és csatlakoztassa azt a porszívóburkolatra.

## Hibaelhárítás

Mielőtt javítást igényelne, ellenőrizze a következőket.

Tünet	Átvizsgálandó terület	Megoldás
Gyenge szívóteljesítmény	A porgyűjtő doboz és a ciklonegység belseje tele van porral?	Ürítse ki a porgyűjtő dobozt és a ciklonegységet.
	Eltömődtek a szűrők?	Porolja ki vagy mossa ki a nagy teljesítményű szűrőt/a HEPA szűrőt/a szivacslapot/a szítaszűrőt.
	Valami blokkolja a bejövő légcsatornákat?	Tisztítson ki minden port és tárgyat a levegőnyílásokból és csatornákból.
	Lemerült az akkumulátor?	Töltse fel az akkumulátort.
Nem működik	Lemerült az akkumulátor?	Töltse fel az akkumulátort.
Zaj és rezgés	Eltömődtek a szűrők?	Porolja ki vagy mossa ki a nagy teljesítményű szűrőt/a HEPA szűrőt/a szivacslapot/a szítaszűrőt.
	Elzárja bármi a nyílásokat vagy lyukakat?	Tisztítson ki minden port és tárgyat a szívófejből, a csövekből és a levegőnyílásokból.
	A szívófej vagy a cső szívónyílása zárva van?	Vegye le a fedelét és nyissa ki a szívófej és a cső szívónyílását.

**⚠ VIGYÁZAT:** Ne próbálja egyedül megjavítani a porszívót.

## OPCIONÁLIS KIEGÉSZÍTŐK

**⚠ VIGYÁZAT:** Ezen kiegészítőket és tartozékokat javasoljuk a kézikönyvben ismertetett Makita szerszámhoz. Bármilyen más kiegészítő vagy tartozék használata a személyi sérülés kockázatával jár. A kiegészítőt vagy tartozékokat csak rendeltetészerűen használja.

Ha bármilyen segítségre vagy további információkra van szüksége ezekkel a tartozékokkal kapcsolatban, keresse fel a helyi Makita Szervizközpontot.

- Csőtoldat (egyenes cső)
- Szívófej
- Szőnyegkefe
- Bútorkefe
- Saroktisztító fej

- Körkefe
- Hajlékony cső
- Nagy teljesítményű szűrő
- HEPA szűrő
- Ülészívó fej
- Résszívófej
- Szerszámtáska
- Eredeti Makita akkumulátor és töltő

**MEGJEGYZÉS:** A listán felsorolt néhány kiegészítő megtalálható az eszköz csomagolásában standard kiegészítőként. Ezek országonként eltérőek lehetnek.

**Makita Europe N.V.** Jan-Baptist Vinkstraat 2,  
3070 Kortenberg, Belgium

**Makita Corporation** 3-11-8, Sumiyoshi-cho,  
Anjo, Aichi 446-8502 Japan

[www.makita.com](http://www.makita.com)

885966A976 EN, PL, HU, SK, CS, UK, RO, DE 20211228
---