



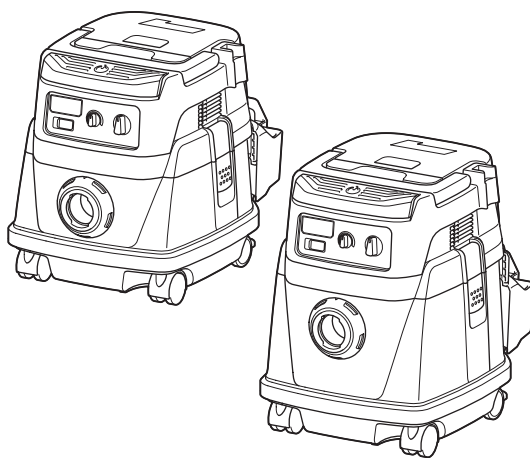
HU

Vezeték nélküli porszívó

HASZNÁLATI KÉZIKÖNYV



DVC867L
DVC157L



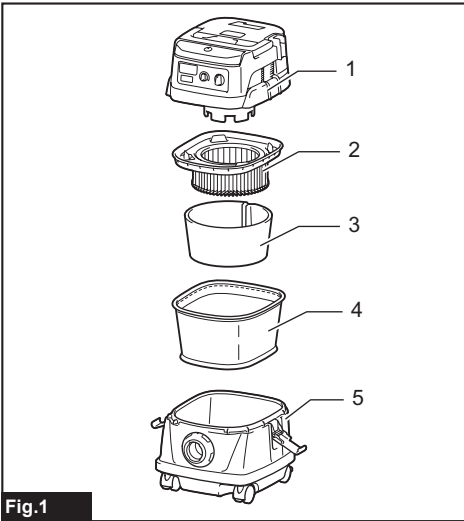


Fig.1

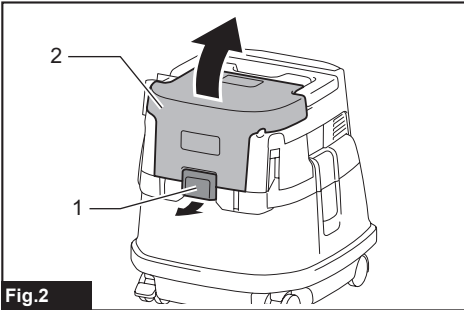


Fig.2

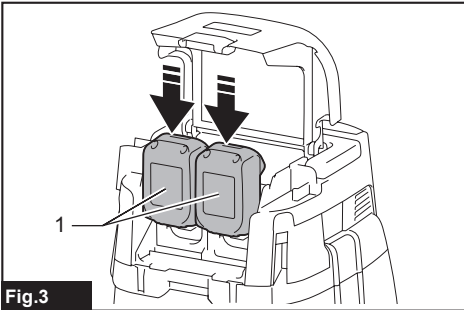


Fig.3

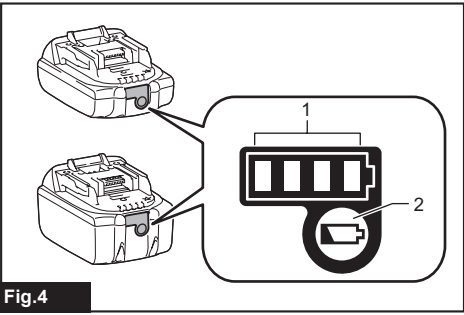


Fig.4

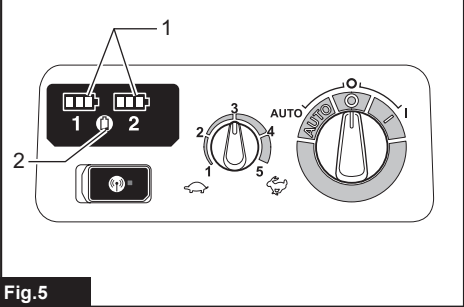


Fig.5

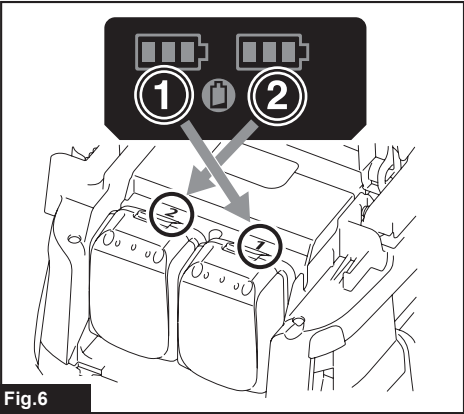


Fig.6

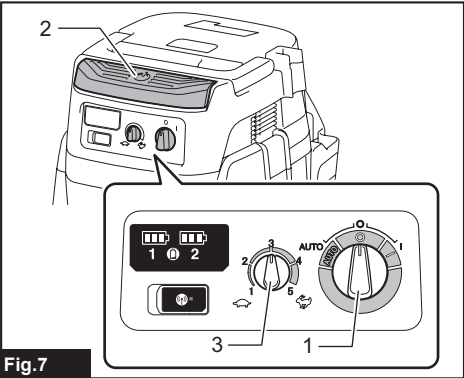


Fig.7

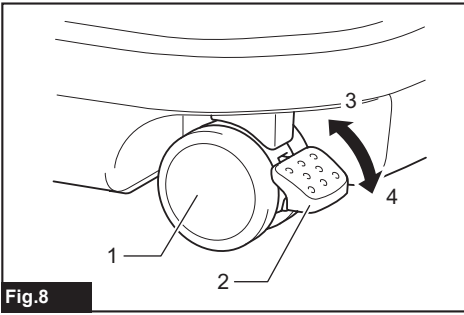


Fig.8

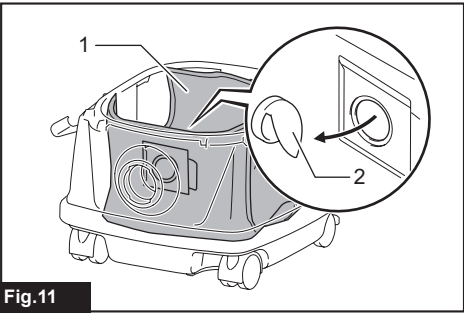


Fig.11

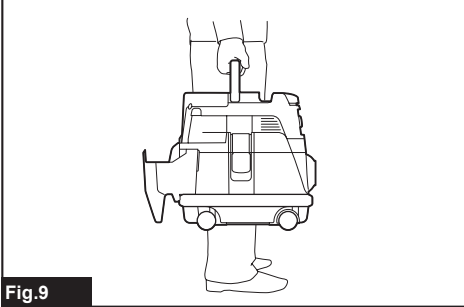


Fig.9

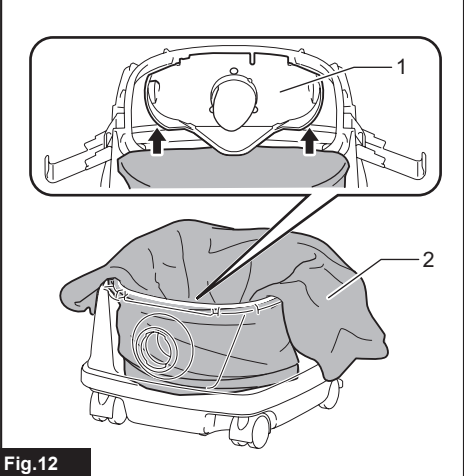


Fig.12

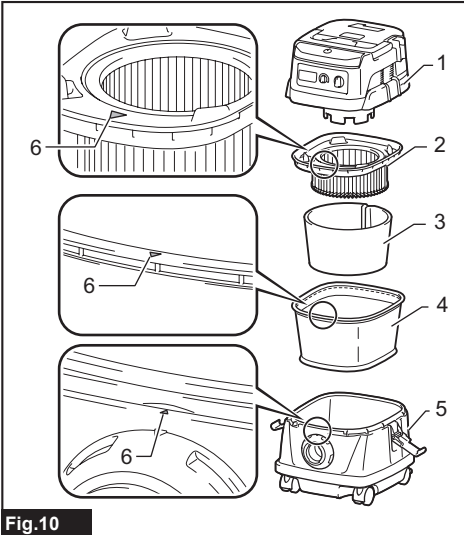


Fig.10

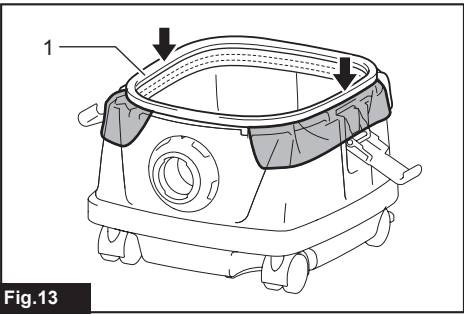


Fig.13

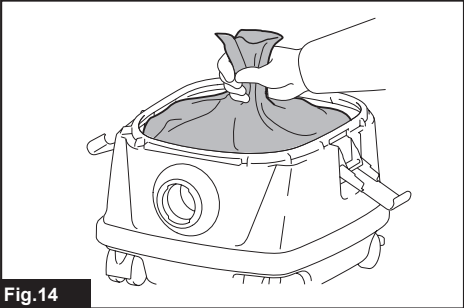


Fig.14

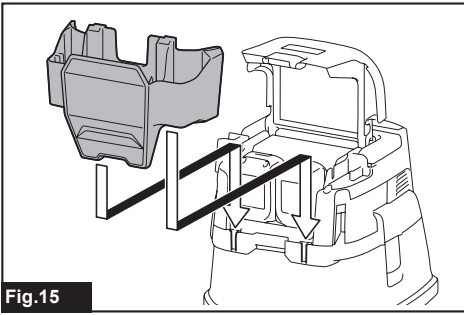


Fig.15

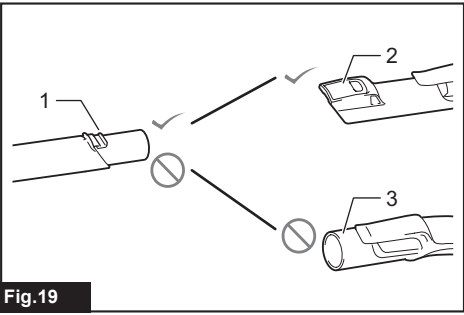


Fig.19

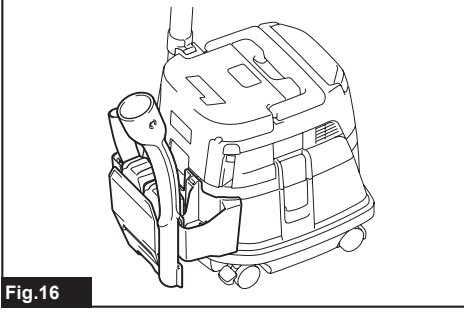


Fig.16

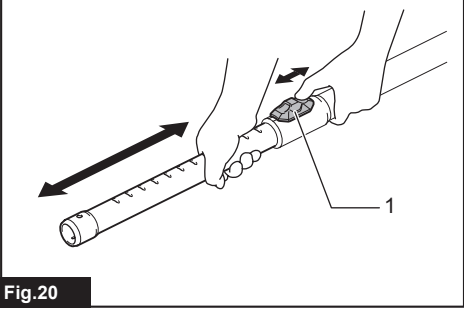


Fig.20

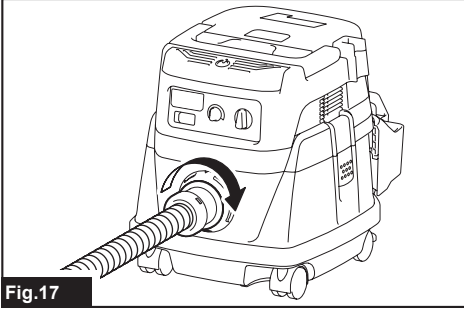


Fig.17

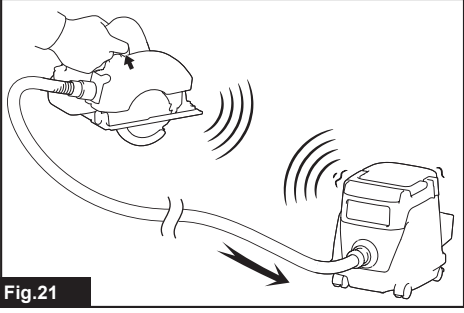


Fig.21

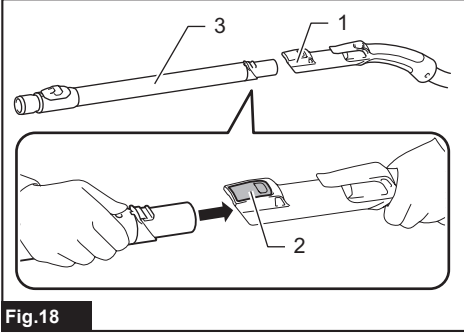


Fig.18

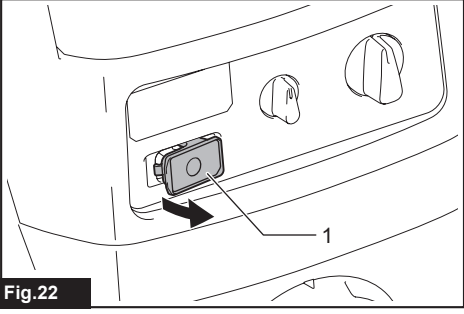


Fig.22

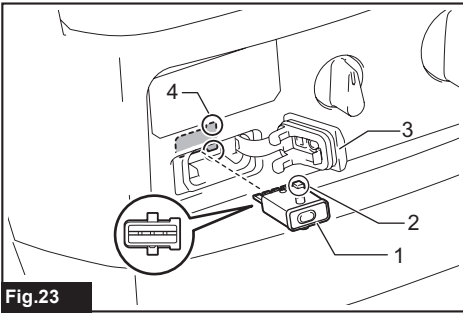


Fig.23

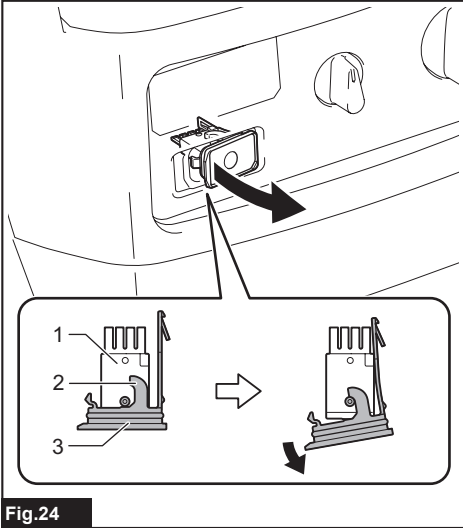


Fig.24

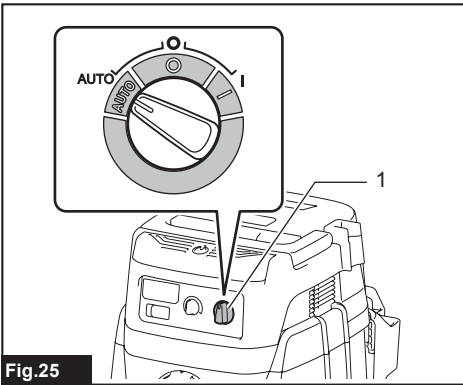


Fig.25

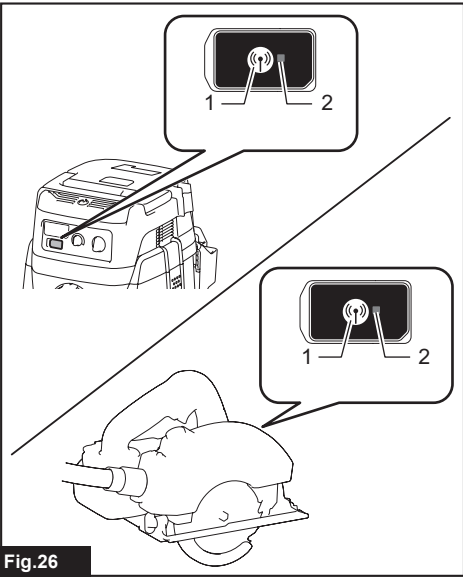


Fig.26

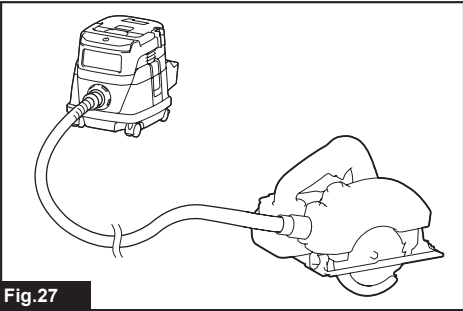


Fig.27

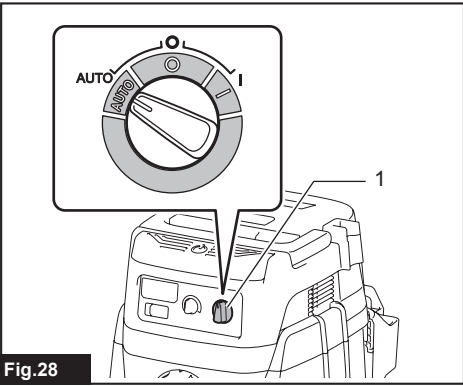


Fig.28

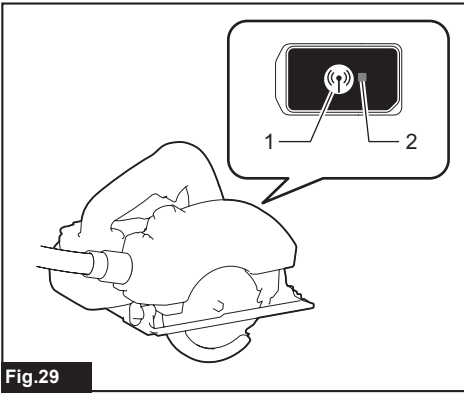


Fig. 29

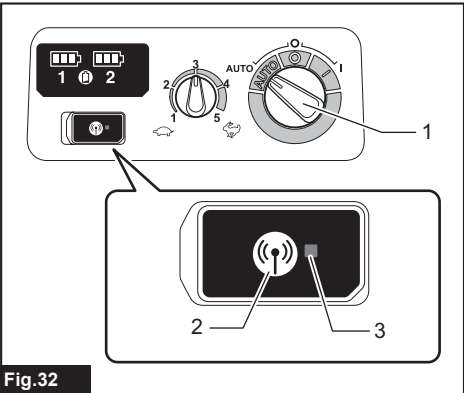


Fig. 32

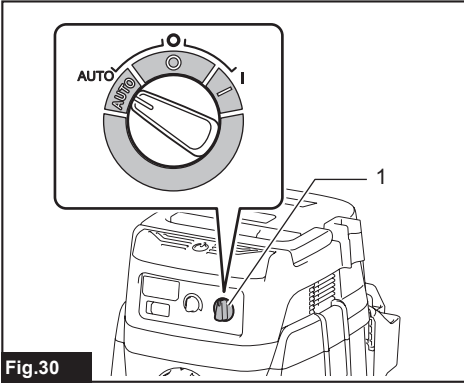


Fig. 30

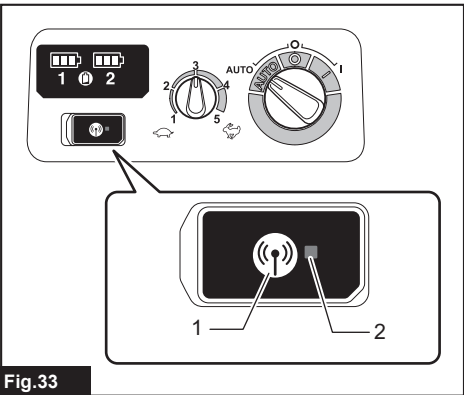


Fig. 33

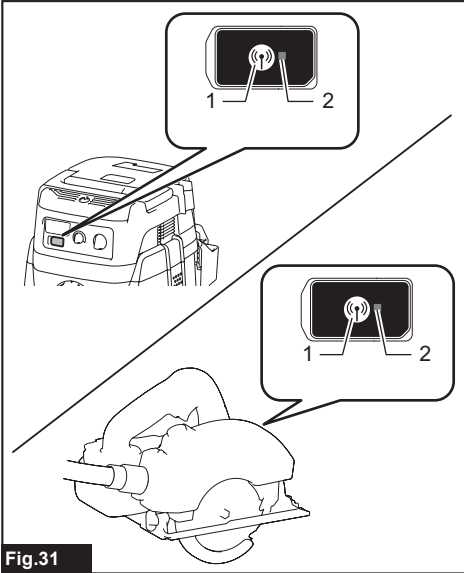


Fig. 31

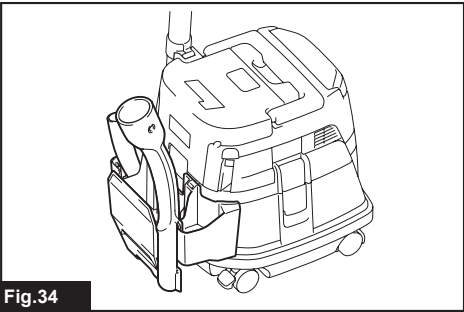


Fig. 34

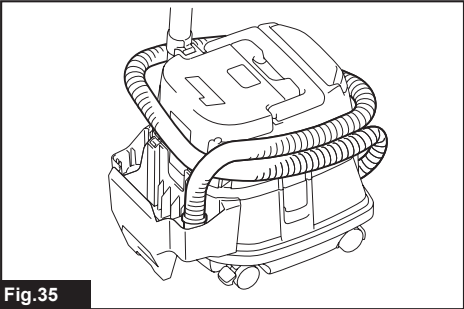


Fig. 35

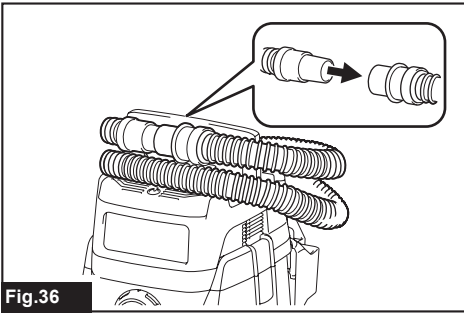


Fig.36

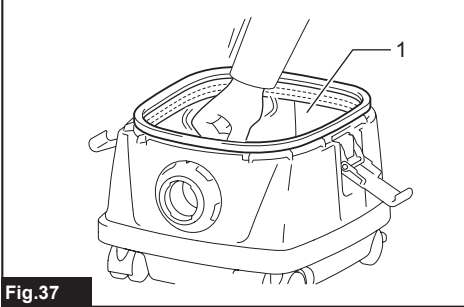


Fig.37

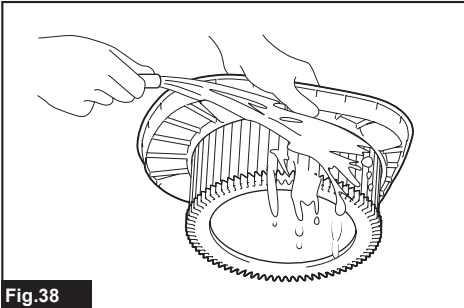


Fig.38

FIGYELMEZTETÉS

A gépet nem használhatják olyan személyek (beleértve a gyerekeket is), akik korlátozott testi, érzékszervi vagy szellemi képességűek, illetve nem rendelkeznek megfelelő tapasztalattal és tudással.

Ügyeljen rá, hogy gyermekek ne játszhassanak a készülékkel.

RÉSZLETES LEÍRÁS

Típus:	DVC867L	DVC157L
Standard szűrő típusa	Porszűrő (száraz porhoz)	
Maximális levegőtérfogat (BL1850B esetén, $\Phi 38$ mm x 2,5 m-es gégecső)	2,4 m ³ /min	
Vákuum (BL1850B esetén, $\Phi 38$ mm x 2,5 m-es gégecső)	11 kPa	
Visszanyerhető kapacitás	8 l	15 l
Méretek (H x Sz x M)	366 mm x 334 mm x 368 mm	366 mm x 334 mm x 421 mm
Névleges feszültség	36 V, egyenáram	
Nettó tömeg	7,7 - 8,4 kg	8,0 - 8,6 kg

- Folyamatos kutató- és fejlesztőprogramunk eredményeként az itt felsorolt tulajdonságok figyelmeztetés nélkül megváltozhatnak.
- A műszaki adatok és az akkumulátor országonként változhatnak.
- A súly a tartozékok nélkül, de az akkumulátorral/akkumulátorokkal együtt értendő. A berendezés és az akkumulátor(ok) súlyának kombinációi a táblázatban láthatók.

Alkalmazható akkumulátorok és töltők

Akkumulátor	BL1815N / BL1820 / BL1820B / BL1830 / BL1830B / BL1840 / BL1840B / BL1850 / BL1850B / BL1860B
Töltő	DC18RC / DC18RD / DC18RE / DC18SD / DC18SE / DC18SF / DC18SH

- Lakóhelyétől függően előfordulhat, hogy a fent felsorolt akkumulátorok és töltők nem érhetőek el.

FIGYELMEZTETÉS: Csak a fentiekben felsorolt akkumulátorokat és töltőket használja. Bármilyen más akkumulátor vagy töltő használata sérüléseket és/vagy tüzet okozhat.

Szimbólumok

A következőkben a berendezésen használt jelképek láthatók. A szerszám használata előtt bizonyosodjon meg arról hogy helyesen értelmezi a jelentésüket.



Olvassa el a használati utasítást.



Legyen különösen elővigyázatos és figyelmes.



Figyelmeztetés! A porszívó egészségre ártalmas port tartalmazhat.



Soha ne álljon a porszívóra.



L osztályú (finom) por. A porszívó L osztályú por felszívására képes. Kövesse az adott országban érvényes porra és munkahelyi egészségvédelemre és biztonságra vonatkozó előírásokat.



Ni-MH
Li-ion

Csak az Európai Unió tagállamai számára. Az elektromos berendezéseket és az akkumulátorokat ne dobja a háztartási szemétkébe! Az Európai Unió használt elektromos és elektronikus berendezésekre vonatkozó irányelvei, illetve az elemekről és akkumulátorokról, valamint a hulladékelemekről és akkumulátorokról szóló irányelv, továbbá azoknak a nemzeti jogba való átültetése szerint az elhasznált elektromos berendezéseket, elemeket és akkumulátorokat külön kell gyűjteni, és környezetbarát módon kell gondoskodni újrahasznosításukról.

Rendeltetés

A készülék száraz por összegyűjtésére szolgál. A készülék ipari célokra, például szállodákban, iskolákban, kórházakban, gyárakban, üzletekben, hivatalokban és kölcsönzőkben való használatra alkalmas.

Zaj

A tipikus A-súlyozású zajszint, a EN60335-2-69 szerint meghatározva:

DVC867L típus

Hangnyomásszint (L_{pA}): 70 dB(A) vagy kisebb
Bizonytalanság (K): 2,5 dB(A)

DVC157L típus

Hangnyomásszint (L_{pA}): 70 dB(A) vagy kisebb
Bizonytalanság (K): 2,5 dB(A)

A zajszint a munkavégzés során meghaladhatja a 80 dB (A) értéket.

MEGJEGYZÉS: A zajkibocsátás értéke a szabványos vizsgálati eljárásnak megfelelően lett mérve, és segítségével az elektromos kéziszerszámok összehasonlíthatók egymással.

MEGJEGYZÉS: A zajkibocsátás értékének segítségével előzetesen megbecsülhető a rezgésnek való kitettség mértéke.

FIGYELMEZTETÉS: Viseljen fülvédőt!

FIGYELMEZTETÉS: A szerszám zajkibocsátása egy adott alkalmazásnál eltérhet a megadott értéktől a használat módjától, különösen a feldolgozott munkadarab fajtájától függően.

FIGYELMEZTETÉS: Határozza meg a kezelő védelmét szolgáló munkavédelmi lépéseket, melyek az adott munkafeltételek melletti vibrációs hatás becslött mértékén alapulnak (figyelembe véve a munkaciklus elemeit, mint például a gép leállításának és üresjáratának mennyiségét az elindítások száma mellett).

Vibráció

A vibráció teljes értéke (háromtengelyű vektorösszeg) az EN60335-2-69 szerint meghatározva:

Rezgéskibocsátás ($a_{h,M}$): 2,5 m/s^2 vagy kisebb
Bizonytalanság (K): 1,5 m/s^2

MEGJEGYZÉS: A rezgés teljes értéke a szabványos vizsgálati eljárásnak megfelelően lett mérve, és segítségével az elektromos kéziszerszámok összehasonlíthatók egymással.

MEGJEGYZÉS: A rezgés teljes értékének segítségével előzetesen megbecsülhető a rezgésnek való kitettség mértéke.

FIGYELMEZTETÉS: A szerszám rezgés kibocsátása egy adott alkalmazásnál eltérhet a megadott értéktől a használat módjától, különösen a feldolgozott munkadarab fajtájától függően.

FIGYELMEZTETÉS: Határozza meg a kezelő védelmét szolgáló munkavédelmi lépéseket, melyek az adott munkafeltételek melletti vibrációs hatás becslött mértékén alapulnak (figyelembe véve a munkaciklus elemeit, mint például a gép leállításának és üresjáratának mennyiségét az elindítások száma mellett).

EK Megfelelőségi nyilatkozat

Csak európai országokra vonatkozóan

Az EK-megfelelőségi nyilatkozat az útmutató „A” mellékletében található.

BIZTONSÁGI FIGYELMEZTETÉS

A vezeték nélküli porszívóra vonatkozó biztonsági figyelmeztetések

FIGYELMEZTETÉS: FONTOS: HASZNÁLAT ELŐTT MINDENKÉPP OLVASSA EL az összes biztonsági figyelmeztetést és utasítást. Ha nem tartja be a figyelmeztetéseket és utasításokat, akkor áramütés, tűz és/vagy súlyos sérülés következhet be.

1. A porszívót csak olyan személyek használhatják, akik ismerik a kezelésére vonatkozó tudnivalókat.
2. Ne használja a készüléket a szűrő nélkül. Ha a szűrő megsérült, haladéktalanul cserélje ki.
3. **KERÜLJE EL A KÉSZÜLÉK VÉLETLEN SZERŰ ELINDÍTÁSÁT.** Győződjön meg arról, hogy a készülék kikapcsolt állapotban van, mielőtt beleteszi az akkumulátor(oka)t.
4. Ne szívjon fel gyúlékony anyagokat, tűzijátékot, égő cigarettát, forró hamut, forró fémforgácsot, valamint éles tárgyakat, pl. borotvát, tűt, üvegcserepeket és hasonlókat.
5. **TILOS A PORSZÍVÓT BENZIN, GÁZ, FESTÉK, RAGASZTÓ ÉS MÁS ROBBANÉKONY ANYAGOK KÖZELÉBEN HASZNÁLNI.** A kapcsoló be- és kikapcsoláskor szikrázik. Működés közben a motor kommutátora is szikrákat bocsát ki. A szikrák pedig robbanást okozhatnak.
6. **Tilos mérgező, rákkeltő, gyúlékony és más veszélyes anyagot, például azbesztet, arzént, báriumot, berilliumot, ólmot, növényvédőszer és más egészségre ártalmas szert felporszívózni.**
7. **Soha ne használja a porszívót szabad téren, esőben.**
8. **Ne használja tűzhely vagy más hőforrás közelében.**

9. Ne zárja el a szivónyílást/kifúvónyílást/szellőzőnyílásokat. Ezekon keresztül hűl a motor. Feltétlenül meg kell akadályozni ezek elzáródását, mert a szellőzés megszűnése a motor leégését okozza.
10. Mindig megfelelően szilárd helyzetben és egyensúlya megtartásával dolgozzon.
11. A gégecsövet ne hajlítsa meg, ne húzza és ne lépjen rá.
12. Azonnal kapcsolja ki a porszívót, ha teljesítménye csökkent, vagy más rendellenességet észlel működés közben.
13. **TÁVOLÍTSA EL AZ AKKUMULÁTOR(OKA)T.** Amikor a készüléket nem használja, amikor javítást végez rajta, és amikor tartozékokat cserél.
14. Minden használat után tisztítsa meg és vizsgálja át a készüléket, hogy az mindig kifogástalan állapotban legyen.
15. **A PORSZÍVÓ KARBANTARTÁSA.** A hatékony és biztonságos működés érdekében mindig tartsa tisztán a porszívót. Tartsa be a tartozékok cseréjére vonatkozó útmutatásokat. A fogantyúkat/karokat tartsa szárazon, tisztán, valamint olaj- és zsírmentesen.
16. **A SÉRÜLT ALKATRÉSZEK VIZSGÁLATA.** A porszívó használata előtt vizsgálja meg alaposan a sérült védőburkolatokat vagy más alkatrészeket, és döntse el, hogy működőképesek-e. Ellenőrizze a mozgó részek illeszkedését és rögzítését, az alkatrészek vagy a szerelvények törését vagy bármely olyan körülményt, amely hatással lehet a gép működésére. A sérült védőfelszerelést vagy alkatrészeket hivatalos szervizközpontban megfelelő módon kell javítani vagy cseréltetni, kivéve, ha a jelen használati utasítás másként rendelkezik. A hibás kapcsolókat cseréltesse ki hivatalos szervizközpontban. Ne használja a porszívót, ha nem lehet be- vagy kikapcsolni a kapcsolóval.
17. **TARTALÉK ALKATRÉSZEK.** Javításhoz csak az eredetivel azonos tartalék alkatrészeket használjon.
18. **A HASZNÁLATON KÍVÜLI KÉSZÜLÉK TÁROLÁSA.** A használaton kívüli porszívót zárt térben kell tárolni.
19. Bánjon óvatosan a porszívóval. A durva kezeléstől még a legmasszívabb kivitelű porszívó is elromolhat.
20. Ne használjon a készülék belső vagy külső részeinek tisztításához benzint, hígítót vagy tisztító vegyszereket. A felsorolt anyagok repedéseket és elszíneződést okozhatnak.
21. Ne használja a porszívót olyan zárt térben, ahol olajbázisú festékek, festékhígítók, benzin, bizonyos molyirtószerek gyúlékony, robbanékony vagy mérgező gőzöket bocsátanak ki, vagy ahol gyúlékony porok találhatók.
22. **Sem ezt, sem egyéb szerszámot ne használjon gyógyszer vagy alkohol hatása alatt.**
23. Alapvető biztonsági felszerelésként használjon porvédő szemüveget vagy oldalsó védőlemezrel ellátott védőszemüveget.
24. Poros környezetben viseljen porvédő maszkot.
25. A gépet nem használhatják korlátozott testi és szellemi képességű vagy olyan személyek, akiknek érzékelése nem tökéletes (beleértve a gyerekeket is), illetve nem rendelkeznek megfelelő tapasztalattal és tudással.
26. Ügyeljen arra, hogy gyerekek ne játszanak a porszívóval.
27. Ne nyúljon az akkumulátor(ok)hoz és a porszívóhoz nedves kézzel.
28. Legyen különösen óvatos, ha lépcsőn használja a porszívót.
29. Ne használja a porszívót állványként vagy munkafelületként. A gép eldőlhethet, és személyi sérülést okozhat.
30. Használat előtt tájékoztatást, utasításokat és oktatást kell biztosítani a kezelőknek a gép használatáról és arról, milyen anyagokhoz használható, ideértve az összegyűjtött anyagok eltávolításának és ártalmatlanításának biztonságos módszerét.
31. A gépet a gyártónak vagy egy képzett személynek legalább évente meg kell vizsgálnia, ez állhat például a szűrők esetleges sérüléseinek, a gép légzárásának, valamint a vezérlőmechanizmusok megfelelő működésének vizsgálatából.
32. Szervizelési vagy javítási műveletek végrehajtásakor minden olyan szennyezett elemet, amelyet nem lehet kielégítően megtisztítani vagy ártalmatlanítani, vízhatlan zsákban kell ártalmatlanítani az ilyen hulladékok ártalmatlanításáról szóló hatályos szabályozással összhangban.

Akkumulátoros szerszám használata és karbantartása

1. Csak a gyártó által meghatározott töltővel töltsen fel az akkumulátort. Egy bizonyos akkumulátortípushoz használható töltő más akkumulátortípussal való használata tűzveszélyt idézhet elő.
2. A szerszámgepeket kizárólag a meghatározott akkumulátorokkal használja. Egyéb akkumulátorok használata sérülés vagy tűz kockázatával járhat.
3. Amikor az akkumulátort nem használja, tartsa távol a többi fémtárgytól, például iratkapcsoktól, érméktől, kulcsoktól, szögektől, csavaroktól vagy egyéb olyan apró fémtárgyaktól, amelyek összeköttetést hozhatnak létre a pólusok között. Az akkumulátor pólusainak rövidre zárása égési sérüléseket vagy tüzet okozhat.
4. Helytelen működtetés esetén az akkumulátorból folyadék kerülhet ki; kerülje az ezzel való érintkezést. Ha véletlenül mégis érintkezésbe kerülne a folyadékkal, mossa le azt vízzel. Ha a folyadék szemébe jut, azonnal forduljon orvoshoz segítségért. Az akkumulátorból származó folyadék irritációt és égéseket okozhat.
5. Ne használjon sérült vagy módosított akkumulátort vagy szerszámot. A sérült vagy módosított akkumulátorok váratlan módon viselkedhetnek, melynek következtében tüzet, robbanást vagy sérülést okozhatnak.
6. **Ne tegye ki az akkumulátort és a szerszámot nyílt lángnak vagy túlzott hőhatásnak.** A tűz hatása és a 130 °C feletti hőmérséklet robbanást okozhat.

7. A töltésre vonatkozó minden utasítást tartson be, ne töltsön az akkumulátort vagy a szerszámot a megadott hőmérséklettartományon kívül. A nem megfelelő módú és nem megfelelő hőmérsékleten történő töltés az akkumulátor károsodásával járhat, valamint tüzet okozhat.

ŐRIZZE MEG EZEKET AZ UTASÍTÁSOKAT.

▲ FIGYELMEZTETÉS: NE HAGYJA, hogy (a termék többszöri használatából eredő) kényelem és megszokás váltsa fel a termék biztonsági előírásainak szigorú betartását. A **HELYTELEN HASZNÁLAT** és a használati útmutatóban szereplő biztonsági előírások megszegése súlyos személyi sérülésekhez vezethet.

Fontos biztonsági utasítások az akkumulátorra vonatkozóan

1. Az akkumulátor használata előtt tanulmányozza át az akkumulátortöltőn (1), az akkumulátoron (2) és az akkumulátorral működtetett terméken (3) olvasható összes utasítást és figyelmeztető jelzést.
2. Ne szerelje szét az akkumulátort.
3. Ha a működési idő nagyon lerövidült, azonnal hagyja abba a használatot. Ez a túlmelegedés, esetleges égések és akár robbanás veszélyével is járhat.
4. Ha elektrolit kerül a szemébe, mossa ki azt tiszta vízzel és azonnal kérjen orvosi segítséget. Ez a látásának elvesztését okozhatja.
5. Ne zárja rövidre az akkumulátort:
 - (1) Ne érjen az érintkezőkhöz elektromosan vezető anyagokkal.
 - (2) Ne tárolja az akkumulátort más fémtárgyakkal, mint pl. szegekkel, érmekkel, stb. egy helyen.
 - (3) Ne tegye ki az akkumulátort víznek vagy esőnek. Az akkumulátor rövidzárlata nagy áramerősséget, túlmelegedést, égéseket, sőt akár meghibásodást is okozhat.
6. Ne tárolja a szerszámot vagy az akkumulátort olyan helyen, ahol a hőmérséklet elérheti vagy meghaladhatja az 50 °C-ot (122 °F).
7. Ne égesse el az akkumulátort még akkor sem, ha az komolyan megsérült vagy teljesen elhasználódott. Az akkumulátor a tűzben felrobbanhat.
8. Vigyázzon, nehogy leejtse vagy megüsse az akkumulátort.
9. Ne használjon sérült akkumulátort.
10. A készülékben található lítium-ion akkumulátorokra a veszélyes árukkal kapcsolatos előírások vonatkoznak. A termék pl. harmadik felek, fuvarozó cégek stb. által történő szállítása esetén minden esetben tartsa szem előtt a csomagoláson és a címkén található speciális követelményeket. A termék szállítása történő felkészítése esetén vegye fel a kapcsolatot egy veszélyes anyagokkal foglalkozó szakemberrel. Kérjük, hogy az esetlegesen szigorúbb nemzeti előírásokat is vegye figyelembe. Ragassza le a kiálló érintkezőket, illetve oly módon csomagolja be az akkumulátort, hogy az ne tudjon elmozdulni a csomagolásban.

11. Az akkumulátor ártalmatlanításakor vegye ki azt a szerszámból, és ártalmatlanítsa egy biztonságos helyen. Az akkumulátor ártalmatlanításakor tartsa be a helyi előírásokat.
12. Az akkumulátorokat csak a Makita által megjelölt termékekhez használja. Ha az akkumulátorokat azokkal nem kompatibilis termékekbe helyezi, az tűzhez, túlmelegedéshez, robbanáshoz vagy elektrolitszivárgáshoz vezethet.
13. Ha a szerszám hosszabb ideig nincs használatban, az akkumulátort ki kell venni a szerszámból.

ŐRIZZE MEG EZEKET AZ UTASÍTÁSOKAT.

▲ VIGYÁZAT: Csak eredeti Makita akkumulátorokat használjon. A nem eredeti Makita akkumulátorok vagy módosított akkumulátorok használata esetén az akkumulátor felrobbanhat, ami tüzet, személyi sérülést és anyagi kárt okozhat. A Makita szerszámra és töltőre vonatkozó Makita garanciát is érvénytelenítheti.

Tippek az akkumulátor maximális élettartamának eléréséhez

1. Töltse fel az akkumulátort, mielőtt teljesen lemerülne. Állítsa le a gépet, és töltsön fel az akkumulátort, ha a gép erejének csökkenését észleli.
2. Soha ne töltsön újra a teljesen feltöltött akkumulátort. A túltöltés csökkenti az akkumulátor élettartamát.
3. Töltse az akkumulátort szobahőmérsékleten, 10 °C - 40 °C (50 °F - 104 °F) között. Töltés előtt hagyja lehűlni a felforrósodott akkumulátort.
4. Töltse fel az akkumulátort, ha hosszabb ideje (több mint hat hónapja) nem használta azt.

Fontos biztonsági utasítások a vezeték nélküli egységhez

1. Ne szerelje szét és ne módosítsa a vezeték nélküli egységet.
2. Tartsa távol a gyermekektől a vezeték nélküli egységet. Véletlen lenyelés esetén azonnal kérjen orvosi segítséget.
3. A vezeték nélküli egységet csak Makita szerszámgépekkel használja.
4. Ne tegye ki a vezeték nélküli egységet esőnek vagy nedves körülményeknek.
5. Ne használja a vezeték nélküli egységet olyan helyen, ahol a hőmérséklet meghaladja a 50 °C-ot.
6. Ne használja a vezeték nélküli egységet orvosi berendezések, például pacemaker közelében.
7. Ne használja a vezeték nélküli egységet automatizált berendezések közelében. A működése közben az automatizált berendezések rendellenesen működhetnek vagy meghibásodhatnak.
8. Ne működtesse a vezeték nélküli egységet magas hőmérsékletű helyen olyan helyen, ahol statikus elektromosság vagy elektromos zaj keletkezhet.

9. A vezeték nélküli egység a felhasználóra veszélyt nem jelentő elektromágneses mezőket (EMF) hozhat létre.
10. A vezeték nélküli egység finom műszer. Vigyázzon, nehogy leejtse, vagy ütés érje a vezeték nélküli egységet.
11. Ne érintse meg a vezeték nélküli egység érintkezőit puszta kézzel vagy fémes anyaggal.
12. A vezeték nélküli egység beszerelésekor mindig távolítsa el a termék akkumulátorát.
13. A nyílás fedelének nyitásokor kerülje az olyan helyeket, ahol por vagy víz juthat a nyílásba. Mindig tartsa tisztán a bemeneti nyílást.
14. A vezeték nélküli egységet csak a helyes irányban illessze be.
15. Ne nyomja meg túl erősen és/vagy éles szélével rendelkező tárggyal a vezeték nélküli egységen található vezeték nélküli aktiválás gombot.
16. A nyílás fedelét a használatot követően mindig zárja be.
17. Ne távolítsa el a vezeték nélküli egységet a nyílásból, amíg a szerszámgép áram alatt van. Ha így tesz, az a vezeték nélküli egység meghibásodásához vezethet.
18. Ne távolítsa el a vezeték nélküli egységen található matricát.
19. Ne ragasszon matricát a vezeték nélküli egységre.
20. Ne hagyja olyan helyen a vezeték nélküli egységet, ahol statikus elektromosság vagy elektromos zaj keletkezhet.
21. Ne hagyja a vezeték nélküli egységet olyan helyen, ahol az magas hőmérsékletnek lehet kitéve, például egy autóban a napon.
22. Ne hagyja a vezeték nélküli egységet poros helyen, vagy olyan helyen, ahol korrozív gáz képződhet.
23. A hirtelen hőmérsékletváltozás következtében pára csapódhat le a vezeték nélküli egységen. Ne használja a vezeték nélküli egységet, amíg teljesen meg nem száradt.
24. A vezeték nélküli egység tisztításakor törölje át puha ronggyal. Ne használjon benzint, higítót, vezető kenőanyagot vagy más hasonló anyagot.
25. A vezeték nélküli egységet a vele szállított tokban vagy antisztatikus tárolóban tárolja.
26. A szerszámgépen található nyílásba csak a Makita vezeték nélküli egységet csatlakoztassa.
27. Ne használja a szerszámgépet, ha a nyílás fedele sérült. A nyílásba bejutó víz, por és szennyeződések hibát okozhatnak.
28. Ne húzza és/vagy fordítsa el a fedelet a szükségesnél nagyobb mértékben. Szerelje vissza a fedelet, ha leválik a szerszámgépről.
29. Ha a nyílás fedele elveszik vagy megsérül, cserélje ki.

ŐRIZZE MEG EZEKET AZ UTASÍTÁSOKAT.

ALKATRÉSZEK

- **Ábra1:** 1. Tartályfedél 2. Porszűrő (HEPA) 3. Nedvesítőbetét 4. Előszűrő 5. Tartály

A MŰKÖDÉS LEÍRÁSA

⚠ VIGYÁZAT: Minden esetben ellenőrizze, hogy a szerszám ki van kapcsolva és az akkumulátor eltávolításra került mielőtt beállít vagy ellenőriz valamilyen funkciót a szerszámon.

Az akkumulátor behelyezése és eltávolítása

⚠ VIGYÁZAT: Mindig kapcsolja ki az eszközt, mielőtt behelyezi vagy eltávolítja az akkumulátort.

⚠ VIGYÁZAT: Az akkumulátor behelyezésekor vagy eltávolításakor erősen fogja meg a porszívót és az akkumulátort, azok kicsúszhatnak a kezei közül, ami a porszívó és az akkumulátor károsodásához, de akár személyi sérüléshez is vezethet.

⚠ VIGYÁZAT: Vigyázzon, hogy az akkumulátorfedél kinyitásakor és bezárásakor ne csipje be az ujját. Ennek elmulasztása személyi sérüléseket okozhat.

Az akkumulátor beszereléséhez először nyissa ki a reteszt, majd nyissa ki az akkumulátorfedeleet. Ezután szerelje be az akkumulátort.

- **Ábra2:** 1. Retesz 2. Akkumulátorfedél

Illessze az akkumulátor nyelvét a burkolaton található vágatba, és csúsztassa a helyére. Egészen addig tolja be, amíg az akkumulátor egy kis kattánással a helyére nem ugrik. Ezután reteszelve be az akkumulátorfedeleet.

- **Ábra3:** 1. Akkumulátor

Az akkumulátoregység kivételéhez nyomja be az akkumulátoregység elején található gombot, és húzza le az eszköztől.

⚠ VIGYÁZAT: Mindig tolja be teljesen az akkumulátort, amíg a piros jel el nem tűnik. Ha nem így jár el, az akkumulátor kieshet a porszívóból, és önnel vagy a környezetében tartózkodóknak sérülést okozhat.

⚠ VIGYÁZAT: Ne erőltesse az akkumulátort behelyezéskor. Ha az akkumulátor nem csúszik be könnyedén, akkor nem megfelelően lett behelyezve.

MEGJEGYZÉS: A porszívó egy akkumulátorral nem használható.

Az akkumulátor töltöttségének jelzése

Csak állapotjelzős akkumulátorok esetén

► **Ábra4:** 1. Jelzőlámpák 2. Check (ellenőrzés) gomb

Nyomja meg az ellenőrzőgombot, hogy az akkumulátortöltöttség-jelző megmutassa a hátralévő akkumulátor-kapacitást. Ekkor a töltöttség-szint-jelző lámpák néhány másodpercre kigyulladásnak.

Jelzőlámpák			Töltöttségi szint
Világító lámpa	KI	Villogó lámpa	
■	□	◐	75%-tól 100%-ig
■	■	□	50%-tól 75%-ig
■	□	□	25%-tól 50%-ig
■	□	□	0%-tól 25%-ig
◐	□	□	Töltse fel az akkumulátort.
■	■	□	Lehetséges, hogy az akkumulátor meghibásodott.
□	□	■	

MEGJEGYZÉS: Az adott munkafeltételektől és a környezeti hőmérsékletétől függően a jelzett töltöttségi szint némileg eltérhet a tényleges töltöttségi szinttől.

Az akkumulátor töltöttségének jelzése

► **Ábra5:** 1. Akkumulátortöltöttség-jelző 2. Check (ellenőrzés) gomb

► **Ábra6**

Nyomja meg a CHECK (ELLENŐRZÉS) gombot a hátralevő akkumulátor-kapacitás megjelenítéséhez. Az akkumulátortöltöttség-jelzők az egyes akkumulátorokra vonatkoznak.

Akkumulátor jelzőfényének állapota			Hátralevő akkumulátor-kapacitás
BE	KI	Villogó lámpa	
■	□	◐	50%-tól 100%-ig
■	□	□	20%-tól 50%-ig
■	□	□	0%-tól 20%-ig
◐	□	□	Töltse fel az akkumulátort

MEGJEGYZÉS: Ha a porszívó bekapcsolt állapotban van, a készenléti mód kapcsolója pedig „AUTO” állásban, a töltöttségjelző nem működik.

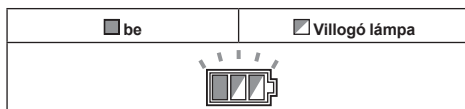
Szerszám-/akkumulátorvédő rendszer

A gép szerszám-/akkumulátorvédő rendszerrel van felszerelve. A rendszer automatikusan kikapcsolja a motor áramellátását, így megnöveli a szerszám és az akkumulátor élettartamát. A gép használat közben automatikusan leáll, ha a szerszám vagy az akkumulátor a következő állapotok valamelyikébe kerül:

Túlterhelésvédelem

Ha a szerszámot úgy használják, hogy az rendellenesen nagy áramot vesz fel, akkor a szerszám mindenfajta jelzés nélkül leáll. Ilyenkor kapcsolja ki a gépet, és állítsa le azt az alkalmazást, amelyik a túlterhelést okozza. Újraindításhoz kapcsolja be a gépet.

Túlmelegedés elleni védelem



A gép túlmelegedéskor automatikusan leáll, és az akkumulátortöltöttség-jelző körülbelül 60 másodpercen keresztül villog. Ilyenkor hagyja kihűlni a gépet, mielőtt ismét bekapcsolná.

Mélykisütés elleni védelem

Amikor az akkumulátor kapacitása lecsökken, a gép automatikusan leáll. Ha a készülék a gombokkal sem működtethető, vegye ki az akkumulátort és töltsse fel.

A kapcsoló használata

► **Ábra7:** 1. Készenléti kapcsoló 2. Be-/kikapcsoló gomb 3. Szívóerő-szabályozó gomb

A porszívó beindítása:

1. Állítsa a készenléti kapcsolót „I” állásba. Ekkor a porszívó készenléti állapotba kerül.
2. Nyomja meg a be-/kikapcsoló gombot.

A porszívó készenléti módba kapcsolásához nyomja meg újra a be-/kikapcsoló gombot. A porszívó kikapcsolásához állítsa a készenléti kapcsolót „O” állásba.

A szívóerő az adott munkának megfelelően beállítható. A szívóerő növeléséhez forgassa a szívóerő-szabályozó gombot a ikonról a ikonig.

MEGJEGYZÉS: Mindig állítsa a készenléti kapcsolót „O” állásba, ha hosszabb ideig nem használja a porszívót. A porszívó készenléti állapotban is fogyaszt áramot.

A görgő rögzítése és kioldása

► **Ábra8:** 1. Görgő 2. Rögzítőkar 3. SZABAD helyzet 4. ZÁRT helyzet

A görgőt akkor célszerű rögzíteni, amikor a porszívó tárolja, amikor félbeszakítja a munkát, vagy a porszívót nyugalmi helyzetben kívánja hagyni. A rögzítőkart kézzel mozgassa. A görgő rögzítéséhez hajtsa le a rögzítőkart, amely megakadályozza a görgő forgását. A rögzítés megszüntetéséhez hajtsa fel a kart.

MEGJEGYZÉS: A porszívó mozgatása előtt mindig győződjön meg arról, hogy a görgő nincs rögzítve. Ha rögzített görgővel mozgatja a porszívót, a görgő megsérülhet.

Hordozófogantyú

A porszívót mindig a fejen található fogantyúnál fogva kell szállítani. A fogantyú visszahúzható a fejbe, amikor nem használja azt.

► **Ábra9**

ÖSSZESZERELÉS

⚠ VIGYÁZAT: Minden esetben ellenőrizze, hogy a szerszám ki van kapcsolva és az akkumulátort levette, mielőtt bármilyen műveletet végez a szerszámon.

⚠ VIGYÁZAT: A készülék összeszerelése és karbantartása során mindig viseljen pormaszkot.

A porszívó (HEPA) és az előszűrő beszerelése (száraz porhoz)

⚠ VIGYÁZAT: Ne szívjon fel vizet, más folyadékot vagy nedves port, amikor a porszívót használja. Ha ilyen anyagokat szív fel, a porszívó tönkremehet.

A porszívó használata:

1. Helyezze a tartályba az előszűrőt úgy, hogy az egy vonalba kerüljön a helyzetjelző jelölésekkel.
2. Szerelje fel a nedvesítőtétet a porszívóra, majd tegye őket az előszűrőbe úgy, hogy azok egy vonalba kerüljenek a helyzetjelző jelölésekkel.
3. Tegye vissza a tartályfedelet, és zárja le.
► **Ábra10:** 1. Tartályfedél 2. Porszívó (HEPA) 3. Nedvesítőtét 4. Előszűrő 5. Tartály 6. Helyzetjelző jelölés

MEGJEGYZÉS: A porszívó használata előtt győződjön meg róla, hogy azt az előszűrővel és a nedvesítőtéttel együtt használja. Ne használja a porszívót az előszűrő és a nedvesítőtét nélkül.

A papírsák behelyezése

Opcionális kiegészítők

⚠ FIGYELMEZTETÉS: Ha papírsákat használ, használja vele együtt az előre felszerelt előszűrőt is. Ha nem használ előszűrőt a papírsákkal együtt, az szokatlanul nagy zajhoz és hőhöz, illetve tűzhez vezethet.

⚠ VIGYÁZAT: A papírsák használata előtt ellenőrizze, hogy a porszívó, a nedvesítőtét és az előszűrő a helyükön vannak.

1. Hajtsa ki a papírsákat.
2. Igazítsa a papírsák nyílását a készülék port szívo nyílásához.
3. Helyezze a papírsák kartonrészét a tartóra úgy, hogy a rögzítőpecek kiszögellésének végéhez illeszti.
► **Ábra11:** 1. Papírsák 2. Tartó

Polietilén zsák behelyezése

A porszívó polietilén zsák nélkül is használható. De ha polietilén zsákot használ, könnyebben kiürítheti a tartályt anélkül, hogy a keze beszennyeződne.

Terítse szét a polietilén zsákot a tartályban. Helyezze be a tartólap és a tartály közé, és húzza a gégecső bemenetéhez.

► **Ábra12:** 1. Tartólap 2. Polietilén zsák

Terítse szét a zsákot a tartály felső részén úgy, hogy az előszűrő széle megfogja és biztosan tartsa a zsákot.

► **Ábra13:** 1. Előszűrő

MEGJEGYZÉS: Erre a célra megfelelnek az üzletekben kapható polietilén zsákok. Célszerű legalább 0,04 mm vastagságú zsákot használni.

MEGJEGYZÉS: A zsák könnyen elreped, ha túl sok por kerül bele, ezért csak annyi port gyűjtson össze benne, ami nem haladja meg a zsák kapacitásának felét.

A polietilén zsák kiürítése

⚠ FIGYELMEZTETÉS: Minden esetben ellenőrizze, hogy a porszívó ki van kapcsolva, és az akkumulátor eltávolításra került, mielőtt kiüríti a polietilén zsákot. Ennek elmulasztása áramütést vagy súlyos személyi sérülést okozhat.

⚠ VIGYÁZAT: Ügyeljen arra, hogy a tartályt ne érje nagy ütés. A nagyobb ütések deformálhatják és károsíthatják az alkatrészeket.

⚠ VIGYÁZAT: Legalább naponta egyszer ürítse ki a tartályt – de az ürítés gyakorisága az összegyűlt por mennyiségétől is függ. Ha nem üríti rendszeresen, csökkenhet a szívóerő, és tönkremehet a motor.

⚠ VIGYÁZAT: A tartály kiürítésekor ne fogja a horgot. Ha a horgot tartja, az eltörhet.

Assza le és emelje fel a tartály fedelét.

Rázza le a port az előszűrőről, majd távolítsa el a polietilén zsákot a tartályból.

► **Ábra14**

MEGJEGYZÉS: Óvatosan vegye ki a polietilén zsákot a tartályból, nehogy a zsák beakadjon a tartályban lévő kiszögellésbe és kiszakadjon.

MEGJEGYZÉS: Ürítse ki a polietilén zsákot, mielőtt az megtelne. Ha túl sok por van a tartályban, a polietilén zsák kiszakadhat.

Az eszköztartó doboz felszerelése

1. Nyissa ki az akkumulátorfedél reteszt, majd nyissa ki az akkumulátorfedelet.
2. Illessze az eszköztartó dobozon található síneket a házon található vágatokba.
3. Zárja be az akkumulátorfedelet, és reteszelje be.
► **Ábra15**

Az eszköztartó dobozban az akkumulátorok, a cső és a karmantyúk praktikusán szállíthatók.

► **Ábra16**

A gégecső csatlakoztatása

MEGJEGYZÉS: Soha ne hajlítsa meg erővel a gégecsövet, és ne lépjen rá. Soha ne mozgassa a porszívót a gégecsőnél fogva. Az erőltetett hajlítás, a taposás és húzás következtében a gégecső deformálódhat vagy elrepedhet.

MEGJEGYZÉS: Gyaluforgács, betonpor és más hasonló nagy méretű hulladék porszívózásakor használjon 38 mm belső átmérőjű gégecsövet (opcionális tartozék). Ha ilyen esetekben 28 mm-es belső átmérőjű gégecsövet (opcionális tartozék) használ, az eltömődhet és tönkremehet.

Helyezze a gégecsövet a tartály nyílásába, és forgassa el ütközésig az óramutató járásával egyező irányban.

► **Ábra17**

A reteszelő funkció tartozék csatlakoztatása

Opcionális kiegészítők

Nyomja a tartozékot a szívónyílásba kattanásig. Az eltávolításhoz húzza ki a tartozékot, miközben megnyomja a kioldógombot.

► **Ábra18:** 1. Reteszelő funkció szívónyílás
2. Kioldógomb 3. Reteszelő funkció tartozék

MEGJEGYZÉS: A reteszelő funkció tartozék a reteszelő funkció szívónyílás használatakor érhető el.

► **Ábra19:** 1. Reteszelő funkció tartozék
2. Reteszelő funkció szívónyílás
3. Reteszelő funkció nélküli szívónyílás

A csúsztatható csőtoldal hosszának beállítása

Opcionális kiegészítők

Állítsa be a toldat hosszát nyomva tartva a csúsztatógombot. Amikor a csúsztatógombot elengedi, a hossz rögzítve van.

► **Ábra20:** 1. Csúsztatógomb

VEZETÉK NÉLKÜLI AKTIVÁLÁS FUNKCIÓ

Mire használható a vezeték nélküli aktiválás funkció?

A vezeték nélküli aktiválás funkció tiszta és kényelmes munkavégzést tesz lehetővé. Ha egy támogatott szerszámgépet csatlakoztat a porszívóhoz, a porszívót automatikusan működtetheti a szerszámgép kapcsolójával.

► **Ábra21**

MEGJEGYZÉS: Tekintse át a szerszámgép használati útmutatóját, ha a porszívót a vezeték nélküli aktiválási funkcióval használja.

MEGJEGYZÉS: Ne szerelje szét és ne módosítsa a vezeték nélküli egységet.

MEGJEGYZÉS: Annak megelőzése érdekében, hogy por kerüljön a vezeték nélküli eszköz nyílásába, mindig zárja le biztonságosan a fedelet működés és tárolás közben.

MEGJEGYZÉS: Ne távolítsa el a vezeték nélküli egységet, amíg az eszköz áram alatt van. Ha így tesz, az a vezeték nélküli egység meghibásodásához vezethet.

MEGJEGYZÉS: Ne nyomja meg túl erősen és/vagy éles tárggyal a vezeték nélküli aktiválás gombot.

MEGJEGYZÉS: A vezeték nélküli aktiváláshoz vezeték nélküli egységgel rendelkező Makita szerszámgép szükséges.

MEGJEGYZÉS: Az egyes szerszámgépek első vezeték nélküli használata előtt a szerszámot regisztrálni kell. A szerszámgép regisztrációját követően nincs szükség ismételt regisztrációra, csak abban az esetben, ha azt visszavonták.

MEGJEGYZÉS: Regisztráció előtt győződjön meg arról, hogy a vezeték nélküli egység megfelelően van behelyezve.

MEGJEGYZÉS: Egy vezeték nélküli egység legfeljebb 10 kapcsolatot tud regisztrálni más vezeték nélküli egységekkel. Ha több mint 10 más vezeték nélküli egységet regisztrálnak egy vezeték nélküli egységhez, akkor az először regisztrált egység automatikusan törölödni fog.

MEGJEGYZÉS: A vezeték nélküli aktiválás gombjának elhelyezkedése az adott szerszámgéptől függ.

MEGJEGYZÉS: A porszívó beindítható a főkapcsoló gomb megnyomásával is, ha a készenléti kapcsoló „AUTO” állásban van.

A vezeték nélküli aktiválási funkció használatakor azonban a főkapcsoló nem működtethető.

A vezeték nélküli egység felszerelése

⚠ VIGYÁZAT: Helyezze a porszívót sík és stabil felületre a vezeték nélküli egység felszereléséhez.

MEGJEGYZÉS: A vezeték nélküli egység felszerelése előtt tisztítsa meg a porszívót a portól és a szennyeződéstől. A por és a szennyeződés meghibásodást okozhat a vezeték nélküli egység nyílásába kerülve.

MEGJEGYZÉS: A statikus elektromosság által okozott meghibásodás elkerülése érdekében érintsen meg egy statikus kisütésre alkalmas anyagból, például fémből készült alkatrészt, mielőtt a vezeték nélküli egységhez érne.

MEGJEGYZÉS: A vezeték nélküli egység felszerelésekor ügyeljen rá, hogy a vezeték nélküli egységet a megfelelő irányban illessze be, és a fedél teljesen zárva legyen.

1. Az ábrának megfelelően nyissa ki a porszívón található fedelet.

▶ **Ábra22:** 1. Fedél

2. Illessze be a vezeték nélküli egységet a nyílásba, és zárja be a fedelet.

A vezeték nélküli egység beillesztésekor igazítsa a nyúlványokat a nyílás sülyesztett részeihez.

▶ **Ábra23:** 1. Vezeték nélküli egység 2. Nyúlvány 3. Fedél 4. Sülyesztett rész

A vezeték nélküli egység eltávolításakor lassan nyissa ki a fedelet. Amikor felhúzza a fedelet, a fedél hátoldalán található horgok lassan kiemelik a vezeték nélküli egységet.

▶ **Ábra24:** 1. Vezeték nélküli egység 2. Horog 3. Fedél

A vezeték nélküli egységet az eltávolítását követően tartsa a vele szállított tokban vagy antisztatikus tárolóban.

MEGJEGYZÉS: A vezeték nélküli egység eltávolításához mindig a fedél hátoldalán található horgokat használja. Ha a horgok nem akadnak bele a vezeték nélküli egységbe, ismét zárja vissza a fedelet, és nyissa ki ismét lassan.

A szerszám gép regisztrációja a porszívóval

MEGJEGYZÉS: A szerszám gép-regisztrációhoz egy vezeték nélküli aktiválás funkciót támogató Makita szerszámra van szükség.

MEGJEGYZÉS: A szerszám gép regisztrációjának megkezdése előtt szerelje be a vezeték nélküli egységet a szerszám gépbe.

MEGJEGYZÉS: A szerszám gép regisztrálása közben ne nyomja meg a szerszám gép kapcsológombját, és ne fordítsa el a tápkapcsolót a porszívóra.

MEGJEGYZÉS: Tekintse át a szerszám gép használati útmutatóját is.

Ha a porszívót a szerszám gép kapcsolójával szeretné működésbe hozni, először végezze el a szerszám gép regisztrációját.

1. Helyezze be a vezeték nélküli egységeket a porszívóba és az eszközköbe.

2. Helyezze be az akkumulátorokat a porszívóba és a szerszám gépbe.

3. Állítsa a porszívó készenléti kapcsolóját „AUTO” helyzetbe.

▶ **Ábra25:** 1. Készenléti kapcsoló

4. Tartsa nyomva a porszívó vezeték nélküli aktiválás gombját 3 másodpercig, amíg a vezeték nélküli aktiválás lámpája zölden nem villog. Ezután nyomja le ugyanígy a szerszám gép vezeték nélküli aktiválás gombját.

▶ **Ábra26:** 1. Vezeték nélküli aktiválás gomb
2. Vezeték nélküli aktiválás lámpája

A porszívó és a szerszám gép sikeres összekapcsolása esetén a vezeték nélküli aktiválás lámpája 2 másodpercig zölden világít, majd kéken kezd villogni.

MEGJEGYZÉS: A vezeték nélküli aktiválás lámpája a zölden villogást 20 másodperc elteltével fejezi be. Addig nyomja meg a szerszám gép vezeték nélküli aktiválás gombját, amíg a porszívón villog a vezeték nélküli aktiválás lámpája. Ha a vezeték nélküli aktiválás lámpája nem villog zölden, akkor nyomja le röviden a vezeték nélküli aktiválás gombot, és tartsa ismét lenyomva.

MEGJEGYZÉS: Ha kettő vagy több szerszám gépet regisztrál egy porszívóhoz, akkor a szerszám gépek regisztrálását egymás után végezze el.

A vezeték nélküli aktiválás funkció elindítása

MEGJEGYZÉS: A vezeték nélküli aktiváláshoz végezze el a szerszám gép regisztrálását.

MEGJEGYZÉS: Mindig úgy helyezze el a porszívót, hogy láthassa a vezeték nélküli aktiválás lámpáját.

MEGJEGYZÉS: Tekintse át a szerszám gép használati útmutatóját is.

Miután regisztrált egy szerszám gépet a porszívóhoz, a porszívó automatikusan a szerszám gép kapcsolójának működtetésével egyszerre üzemel.

1. Helyezze be a vezeték nélküli egységeket a porszívóba és az eszközköbe.

2. Helyezze be az akkumulátorokat a porszívóba és a szerszám gépbe.

3. Csatlakoztassa a porszívó csövét a szerszám géphez.

▶ **Ábra27**

4. Állítsa a porszívó készenléti kapcsolóját „AUTO” helyzetbe.

▶ **Ábra28:** 1. Készenléti kapcsoló

5. Nyomja meg röviden a szerszám gép vezeték nélküli aktiválás gombját. A vezeték nélküli aktiválás gomb kéken villog.

▶ **Ábra29:** 1. Vezeték nélküli aktiválás gomb
2. Vezeték nélküli aktiválás lámpája

6. Nyomja meg a szerszámgép kapcsológombját. Ellenőrizze, hogy működik-e a porszívó a szerszámgép kapcsológombjának nyomva tartásakor.

⚠ VIGYÁZAT: Mindig ellenőrizze, hogy működik-e a vezeték nélküli aktiválási funkció, mielőtt dolgozni kezd az eszközzel.

A vezeték nélküli aktiválás leállításához nyomja meg a szerszámgép vezeték nélküli aktiválási gombját, vagy állítsa a porszívó készenléti gombját „I” állásból „O” állásba.

MEGJEGYZÉS: Ha 2 órán keresztül nem működtek, akkor a szerszámgép vezeték nélküli aktiválás lámpájának kék villogása leáll. Ebben az esetben állítsa az „AUTO” helyzetbe a porszívó készenléti kapcsolóját, és nyomja meg ismét a szerszámgépen a vezeték nélküli aktiválás gombját.

MEGJEGYZÉS: A porszívó késleltetéssel indul/áll le. A porszívó rövid késéssel érzékeli a szerszámgép kapcsológombos működését.

MEGJEGYZÉS: A vezeték nélküli egység átviteli távolsága a helyszíntől és a környezeti feltételektől függően eltérhet.

MEGJEGYZÉS: Ha egy porszívóhoz két vagy több szerszámgép van regisztrálva, akkor a porszívó a kapcsológomb megnyomása nélkül is működhet, mert egy másik felhasználó is használja a vezeték nélküli aktiválás funkciót.

Szerszámgép regisztrációjának visszavonása a porszívón

A következő lépésekkel vonható vissza egy szerszámgép regisztrációja a porszívón.

1. Helyezze be a vezeték nélküli egységeket a porszívóba és az eszközbe.
2. Helyezze be az akkumulátorokat a porszívóba és a szerszámgépbe.
3. Állítsa a porszívó készenléti kapcsolóját „AUTO” helyzetbe.
▶ **Ábra30:** 1. Készenléti kapcsoló
4. Nyomja le 6 másodpercre a porszívó vezeték nélküli aktiválás gombját. A vezeték nélküli aktiválás gombja zölden villog, majd pirosra vált. Ezután nyomja le ugyanígy a szerszámgép vezeték nélküli aktiválás gombját.
▶ **Ábra31:** 1. Vezeték nélküli aktiválás gomb
2. Vezeték nélküli aktiválás lámpája

Ha a visszavonás sikeres volt, a vezeték nélküli aktiválás lámpája 2 másodpercig pirosan világít, majd kéken kezd villogni.

MEGJEGYZÉS: A vezeték nélküli aktiválás lámpája a pirosan villogást 20 másodperc elteltével fejezi be. Addig nyomja meg a szerszámgép vezeték nélküli aktiválás gombját, amíg a porszívón villog a vezeték nélküli aktiválás lámpája. Ha a vezeték nélküli aktiválás lámpája nem villog pirosan, akkor nyomja le röviden a vezeték nélküli aktiválás gombot, és tartsa ismét lenyomva.

Minden szerszámgép-regisztráció törlése

A következő lépésekkel minden szerszámgép regisztrációját törölheti a porszívóról.

▶ **Ábra32:** 1. Készenléti kapcsoló 2. Vezeték nélküli aktiválás gomb 3. Vezeték nélküli aktiválás lámpája















1. Szerelje fel a vezeték nélküli egységet a porszívóra.
2. Helyezze be az akkumulátorokat a porszívóba.
3. Állítsa a készenléti kapcsolót „AUTO” helyzetbe.
4. Tartsa nyomva a vezeték nélküli aktiválás gombját kb. 6 másodpercig, amíg a vezeték nélküli aktiválás lámpája piros színnel villogni nem kezd (másodpercenként kb. kétszer).
5. Miután a vezeték nélküli aktiválás lámpája piros színnel villogni kezdett, vegye le az ujját a vezeték nélküli aktiválás gombjáról. Ezt követően ismét tartsa nyomva a vezeték nélküli aktiválás gombját kb. 6 másodpercig.
6. Amikor a vezeték nélküli aktiválás lámpája gyors ütemben pirosan villogni kezd (másodpercenként kb. 5-ször), vegye le az ujját a vezeték nélküli aktiválás gombjáról. Ha a vezeték nélküli aktiválás lámpája pirosan világítani kezd, majd kikapcsol, minden szerszámgép-regisztráció törlődött.

MEGJEGYZÉS: Ha a vezeték nélküli aktiválás lámpája nem villog pirosan, akkor nyomja le röviden a vezeték nélküli aktiválás gombot, és próbálkozzon újra.

A vezeték nélküli aktiválás lámpa állapotának leírása

- **Ábra33:** 1. Vezeték nélküli aktiválás gomb
2. Vezeték nélküli aktiválás lámpája

A vezeték nélküli aktiválás lámpa a vezeték nélküli aktiválás funkció állapotáról tájékoztat. A lámpa állapotának jelentésével kapcsolatban az alábbi táblázatban talál információkat.

Állapot	Vezeték nélküli aktiválás lámpája				Leírás
	Szín	 Be	 Villogó lámpa	Időtartam (körülbelül)	
Készenlét	Kék			Porszívó: folyamatos Szerszámgép: 2 óra	Várakozás szerszámgép-regisztrációra, vagy rendelkezésre áll a vezeték nélküli aktiválási funkció. A porszívó lámpája villog, ha a készenléti kapcsoló állása „AUTO”. A szerszámgép lámpája villog, ha a vezeték nélküli aktiválás gombját lenyomják. A szerszámgép lámpája automatikusan kikapcsol, ha a szerszámgépet 2 órán keresztül nem működtetik.
				Amikor a szerszámgép működik.	A porszívó vezeték nélküli aktiválás funkciója rendelkezésre áll, és a szerszámgép üzemel.
Szerszámgép regisztrálása	Zöld			20 másodperc	A szerszámgép készen áll a regisztrálására. A regisztrálandó szerszámgép keresése.
				2 másodperc	A szerszámgép regisztrálása befejeződött. A vezeték nélküli aktiválás lámpája kéken kezd villogni.
Szerszámgép regisztrálásának visszavonása/törlése	Piros			20 másodperc (lassú: 2/mp.)	Készen áll a szerszámgép regisztrációjára. A visszavonandó szerszámgép keresése.
				Ha a vezeték nélküli aktiválás gombját lenyomják.	Készen áll minden szerszámgép-regisztráció törlésére.
				2 másodperc	A szerszámgép-regisztráció megszakadt/törlődött. A vezeték nélküli aktiválás lámpája kéken kezd villogni.
Egyebek	Piros			3 másodperc	A vezeték nélküli egység tápellátást kap, és a vezeték nélküli aktiválás funkció elindul.
	Ki	-		-	A készenléti kapcsoló nem „AUTO” állásban van.

A vezeték nélküli aktiválás funkció hibaelhárítása

Mielőtt a szervizhez fordulna, először végezzen saját maga is átvizsgálást. Ha olyan problémát talál, amire a kézikönyv nem tartalmaz magyarázatot, ne próbálja meg szétszedni az eszközt. Ehelyett kérjen tanácsot a Makita hivatalos szervizközpontjától, és javításhoz mindig Makita cserealkatrészeket használjon.

Rendellenesség	Lehetséges ok (meghibásodás)	Megoldás
A vezeték nélküli aktiválás lámpája nem világít/villog.	A vezeték nélküli egység nincs felszerelve a porszívóra és/vagy a készülékre. A vezeték nélküli egység helytelenül van felszerelve a porszívóra és/vagy a készülékre.	Szerelje fel helyesen a vezeték nélküli egységet.
	A vezeték nélküli egység és/vagy a nyílás érintkezője szennyezett.	Óvatosan törölje le a port és a szennyeződést a vezeték nélküli egység érintkezőjéről, és tisztítsa meg a porszívó és/vagy az eszköz nyílását.
	Nem lett lenyomva a szerszámgép vezeték nélküli aktiválás gombja.	Nyomja meg röviden a szerszámgép vezeték nélküli aktiválás gombját.
	A porszívó készenléti kapcsolója nincs „AUTO” helyzetben.	Állítsa a porszívó készenléti kapcsolóját „AUTO” helyzetbe.
	Nincs tápellátás	Biztosítsa a szerszámgép és a porszívó tápellátását.
Nem lehet sikeresen befejezni a szerszámgép regisztrációját/ szerszámgép regisztrációjának visszavonását.	A vezeték nélküli egység nincs felszerelve a porszívóra és/vagy az eszközre. A vezeték nélküli egység helytelenül van felszerelve a porszívóra és/vagy az eszközre.	Szerelje fel helyesen a vezeték nélküli egységet.
	A vezeték nélküli egység és/vagy a nyílás érintkezője szennyezett.	Óvatosan törölje le a port és a szennyeződést a vezeték nélküli egység érintkezőjéről, és tisztítsa meg a porszívó és/vagy az eszköz nyílását.
	A porszívó készenléti kapcsolója nincs „AUTO” helyzetben.	Állítsa a porszívó készenléti kapcsolóját „AUTO” helyzetbe.
	Nincs tápellátás	Biztosítsa a szerszámgép és a porszívó tápellátását.
	Nem megfelelő működés	Nyomja meg röviden a vezeték nélküli aktiválás gombját, és hajtsa végre ismét a szerszámgép regisztrációját/szerszámgép regisztrációjának visszavonását.
	A szerszámgép és a porszívó túl messze vannak egymástól (az átviteli hatótávolságon túl).	Vigye közelebb egymáshoz a porszívót és a szerszámgépet. A maximális átviteli távolság kb. 10 méter, azonban ez a feltételektől függően eltérő lehet.
	Mielőtt befejezte a szerszámgép regisztrációját/szerszámgép regisztrációjának visszavonását; - megnyomták a szerszámgép kapcsológombját, vagy; - aktiválták a porszívó bekapcsológombját.	Nyomja meg röviden a vezeték nélküli aktiválás gombját, és hajtsa végre ismét a szerszámgép regisztrációját/szerszámgép regisztrációjának visszavonását.
	A szerszámgép vagy a porszívó szerszámgép-regisztrációs eljárása még nem fejeződött be.	Hajtsa végre egyszerre a szerszámgép és a porszívó szerszámgép-regisztrációs eljárását.
Nagy intenzitású rádióhullámokat generáló egyéb berendezések által okozott rádiójel-zavarás.	Tartsa távol a szerszámgépet és a porszívót a Wi-Fi-eszközöktől, mikrohullámú sütőktől és hasonlóktól.	

Rendellenesség	Lehetséges ok (meghibásodás)	Megoldás
A porszívó nem a szerszámgép kapcsolójának működtetésével összehangolva üzemel.	A vezeték nélküli egység nincs felszerelve a porszívóra és/vagy a készülékre. A vezeték nélküli egység helytelenül van felszerelve a porszívóra és/vagy a készülékre.	Szerelje fel helyesen a vezeték nélküli egységet.
	A vezeték nélküli egység és/vagy a nyílás érintkezője szennyezett.	Óvatosan törölje le a port és a szennyeződést a vezeték nélküli egység érintkezőjéről, és tisztítsa meg a porszívó és/vagy az eszköz nyílását.
	Nem lett lenyomva a szerszámgép vezeték nélküli aktiválás gombja.	Nyomja le röviden a vezeték nélküli aktiválás gombját, és győződjön meg róla, hogy a vezeték nélküli aktiválás lámpája kéken villog.
	A porszívó készenléti kapcsolója nincs „AUTO” helyzetben.	Állítsa a porszívó készenléti kapcsolóját „AUTO” helyzetbe.
	Több mint 10 szerszámgépet regisztráltak a porszívóhoz.	Hajtsa végre ismét a szerszámgép regisztrációját. Ha a porszívóhoz több mint 10 szerszámgépet regisztrál, a legkorábbi szerszámgép regisztrációja automatikusan visszavonásra kerül.
	A porszívó minden szerszámgép-regisztrációt törölt.	Hajtsa végre ismét a szerszámgép regisztrációját.
	Nincs tápellátás	Biztosítsa a szerszámgép és a porszívó tápellátását.
	A szerszámgép és a porszívó túl messze vannak egymástól (az átviteli hatótávolságon túl).	Vigyé közelebb egymáshoz a porszívót és a szerszámgépet. A maximális átviteli távolság kb. 10 méter, azonban ez a feltételektől függően eltérő lehet.
	Nagy intenzitású rádióhullámokat generáló egyéb berendezések által okozott rádiójel-zavarás.	Tartsa távol a szerszámgépet és a porszívót a Wi-Fi-eszközöktől, mikrohullámú sütőktől és hasonlóktól.
A porszívó a szerszámgép kapcsológombjának lenyomása nélkül is működik.	Más felhasználók használják a porszívó vezeték nélküli aktiválás funkcióját a saját szerszámgépeikkel.	Az összes szerszámgép-regisztráció törléséhez nyomja meg a porszívó vezeték nélküli gombját.
Nem lehet törölni a porszívó összes szerszámgép-regisztrációját.	A szerszámgép vezeték nélküli gombjának lenyomása.	Állítsa a porszívó készenléti kapcsolóját „AUTO” helyzetbe.
	A porszívó készenléti kapcsolója nincs „AUTO” helyzetben.	Tartsa nyomva a vezeték nélküli aktiválás gombját legalább 6 másodpercig, majd engedje fel, amikor a vezeték nélküli aktiválás lámpája piros színnel villogni kezd. Ismét tartsa nyomva a vezeték nélküli aktiválás gombját legalább 6 másodpercig, majd engedje fel, amikor a vezeték nélküli aktiválás lámpája piros színnel gyors ütemben villogni kezd.
	Nem tartja nyomva megfelelően a vezeték nélküli aktiválás gombját.	

KARBANTARTÁS

⚠ VIGYÁZAT: Minden esetben ellenőrizze, hogy a szerszám ki van kapcsolva és az akkumulátor eltávolításra került mielőtt átvizsgálja a szerszámot vagy annak karbantartását végzi.

MEGJEGYZÉS: Soha ne használjon gázolajt, benzint, hígítót, alkoholt vagy hasonló anyagokat. Ezek elszíneződést, alakvesztést vagy repedést okozhatnak.

A termék BIZTONSÁGÁNAK és MEGBÍZHATÓSÁGÁNAK fenntartása érdekében a javításokat és más karbantartásokat vagy beállításokat a Makita hivatalos vagy gyári szervizközpontjában kell elvégezni, mindig csak Makita cserealkatrészeket használva.

A tartozékok tárolása

A csöveket a csőtartóban tárolhatja, amikor rövidebb ideig nem használja a porszívót.

► **Ábra34**

► **Ábra35**

A gégecsövet a készülék köré tekerve tárolhatja úgy, hogy egymásba illeszti a végeit.

► **Ábra36**

A porszűrő (HEPA) és az előszűrő tisztítása

A porszűrő, az előszűrő és a nedvesítőbetét eltömődése csökkenti a szívóteljesítményt. Rendszeresen tisztítsa ki a szűrőket és a nedvesítőbetéteket.

Gyorsan rázza meg többször a keret alsó részét, hogy eltávolítsa a szűrőkhöz tapadt port és egyéb részecskéket.

► **Ábra37:** 1. Előszűrő

A porszűrőt időnként mossa meg vízben, majd öblítse le és szárítsa meg alaposan egy árnyékos helyen, mielőtt újra használná. Soha ne mossa mosógépben a szűrőket.

► **Ábra38**

MEGJEGYZÉS: Ne dörzsölje vagy karcolja a porszűrőt, az előszűrőt és a nedvesítőbetétet kemény tárgyakkal, például kefével vagy durva ecsettel.

MEGJEGYZÉS: A szűrők az idő múlásával elhasználódnak. Javasoljuk, hogy legyen belőlük tartaléka.

OPCIONÁLIS KIEGÉSZÍTŐK

⚠ VIGYÁZAT: Ezen kiegészítőket és tartozékokat javasoljuk a kézikönyvben ismertetett Makita szerszámhoz. Bármilyen más kiegészítő vagy tartozék használata a személyi sérülés kockázatával jár. A kiegészítőt vagy tartozékot csak rendeltetésszerűen használja.

Ha bármilyen segítségre vagy további információra van szüksége ezekkel a tartozékokkal kapcsolatban, keresse fel a helyi Makita Szervizközpontot.

- Gégecső
- Elülőső karmantyú (22, 24, 38)
- Egyenes cső
- Csőtoldal
- Saroktisztító fej
- Körkefe
- Porszűrő, HEPA (száraz porhoz)
- Nedvesítőbetét
- Előszűrő
- Csőtoldal
- Hajlított cső
- Polietilén zsák
- Papírzsák
- Tartókészlet
- Eredeti Makita akkumulátor és töltő

MEGJEGYZÉS: A listán felsorolt néhány kiegészítő megtalálható az eszköz csomagolásában standard kiegészítőként. Ezek országonként eltérőek lehetnek.

Makita Europe N.V. Jan-Baptist Vinkstraat 2,
3070 Kortenberg, Belgium

Makita Corporation 3-11-8, Sumiyoshi-cho,
Anjo, Aichi 446-8502 Japan

www.makita.com

885781-978 EN, PL, HU, SK, CS, UK, RO, DE 20191224
