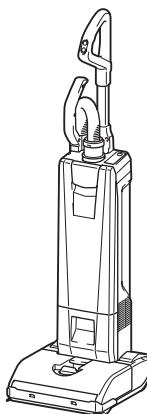
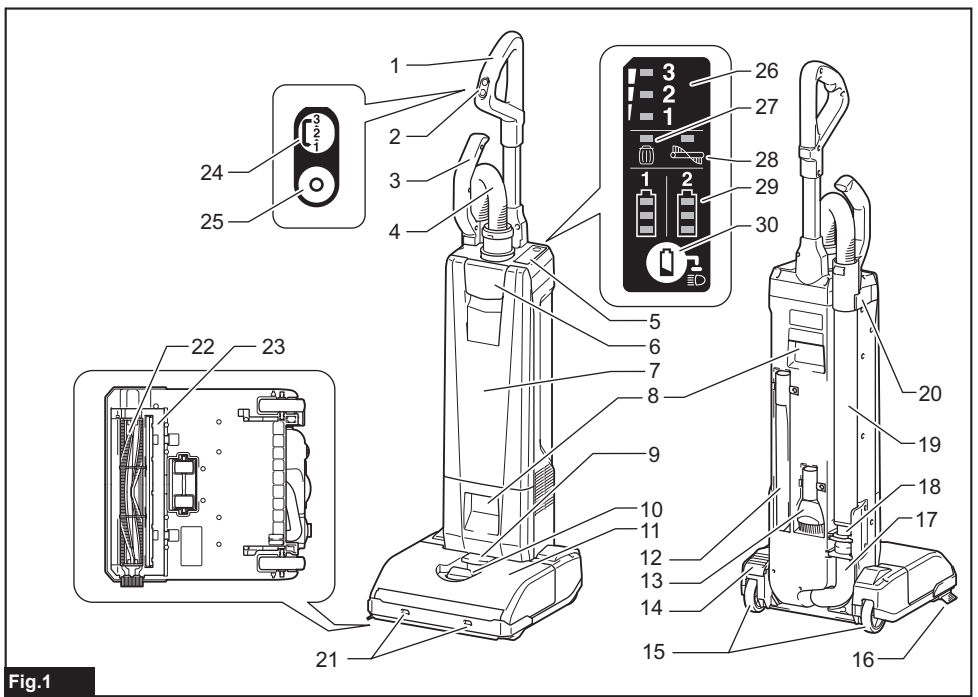
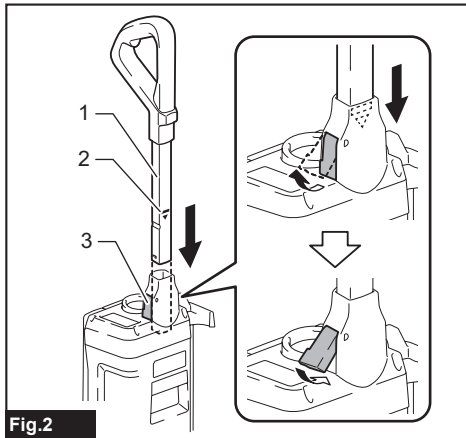


## DVC560

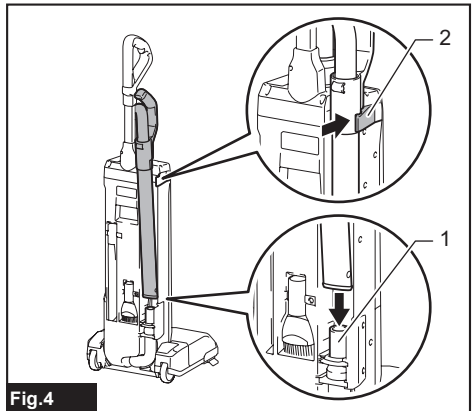




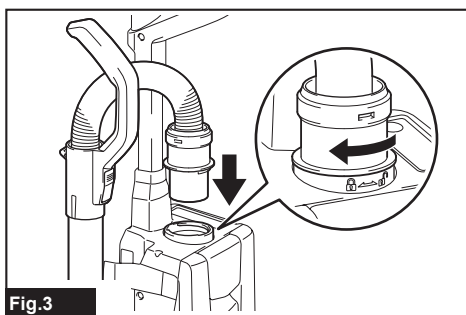
**Fig. 1**



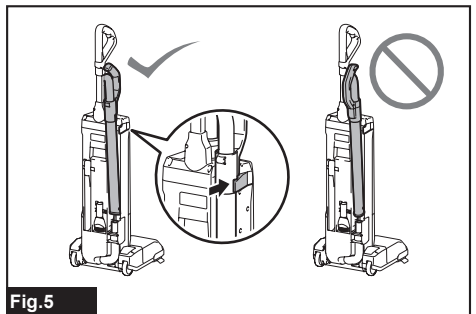
**Fig. 2**



**Fig. 4**



**Fig. 3**



**Fig. 5**

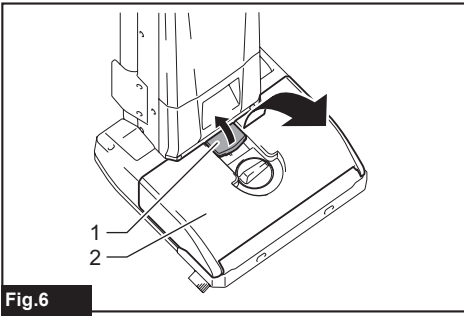


Fig.6

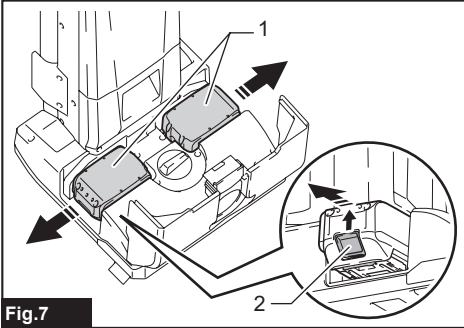


Fig.7

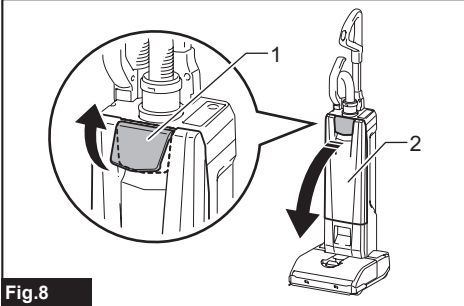


Fig.8

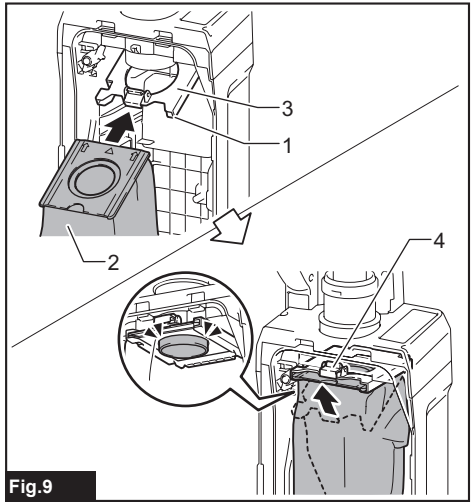


Fig.9

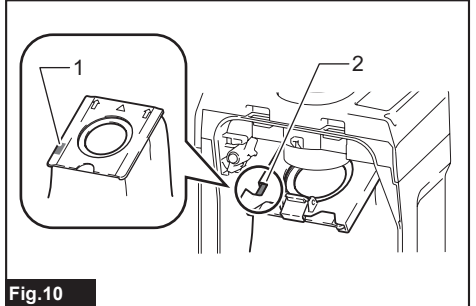


Fig.10

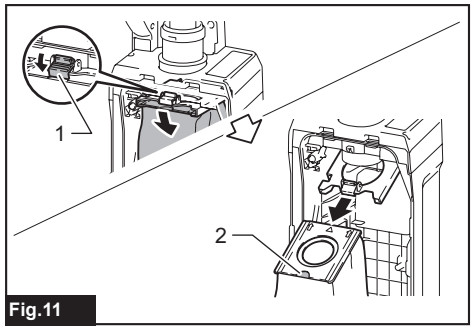


Fig.11

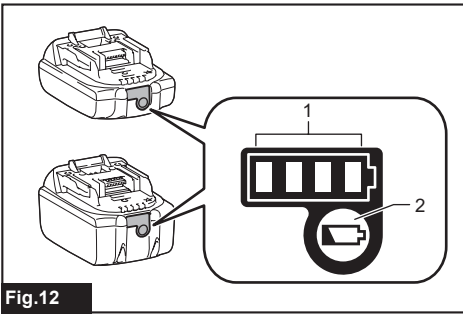


Fig.12

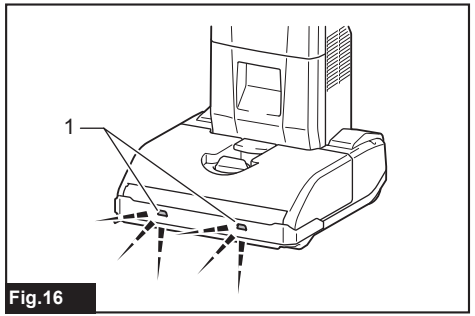


Fig.16

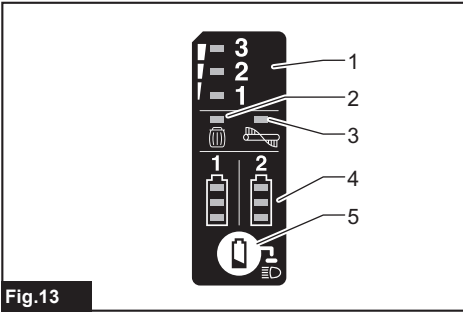


Fig.13

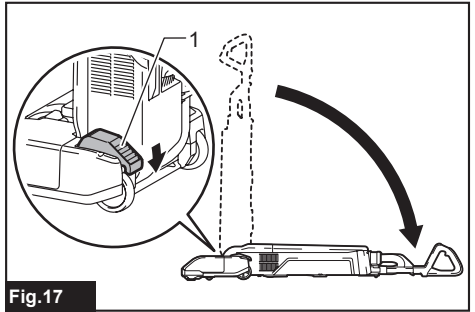


Fig.17

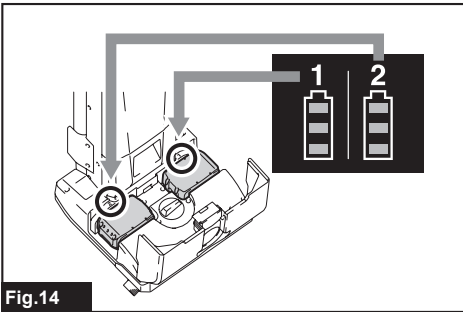


Fig.14

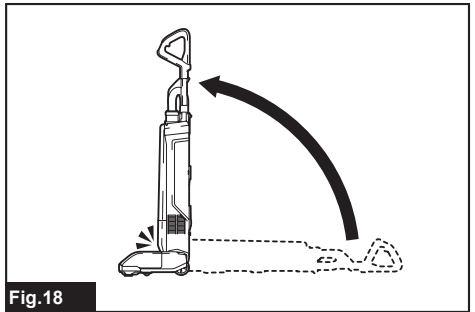


Fig.18

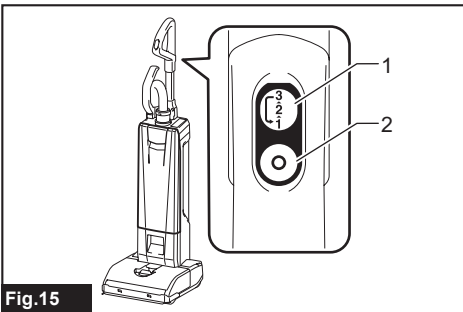


Fig.15

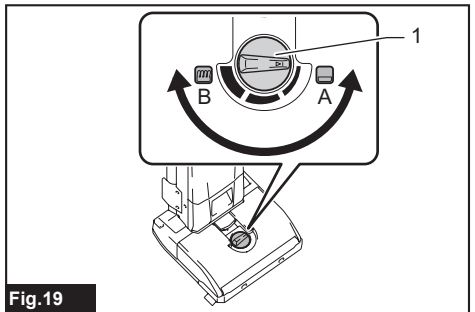


Fig.19

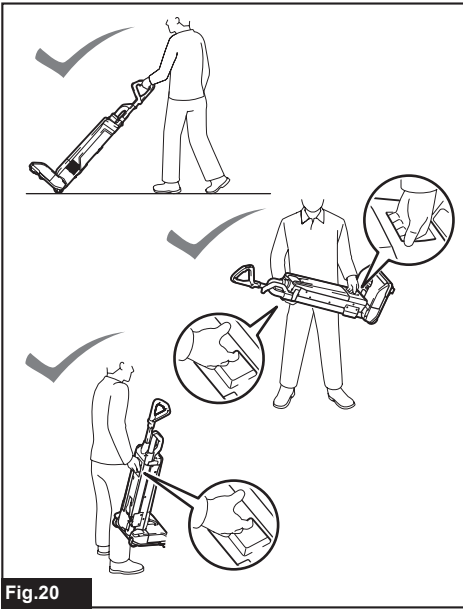


Fig.20

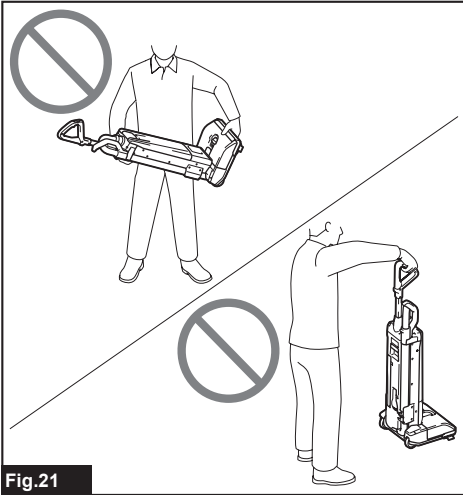


Fig.21



Fig.22

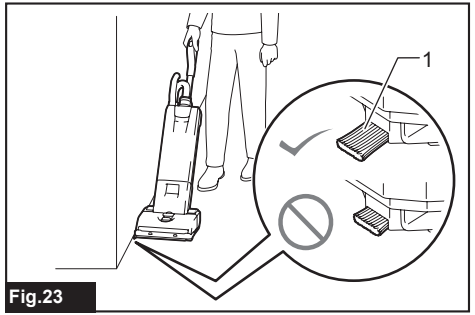


Fig.23

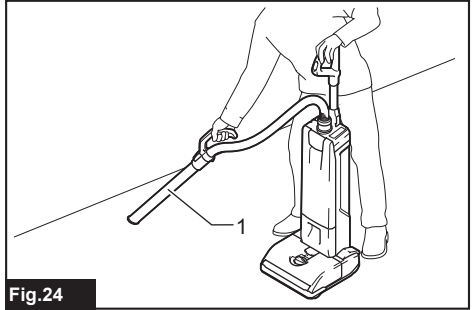


Fig.24

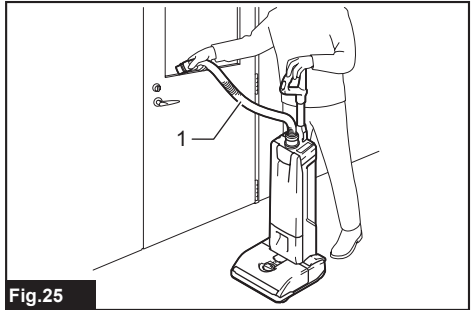


Fig.25

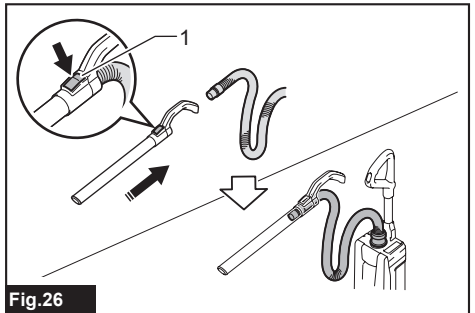


Fig.26

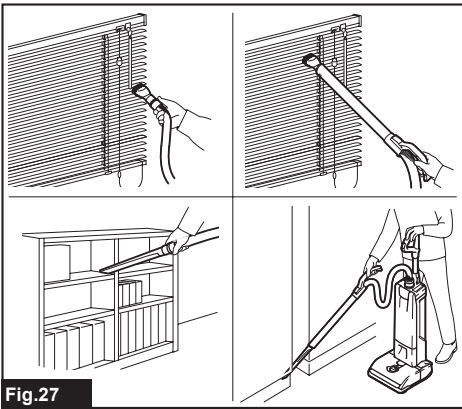


Fig. 27

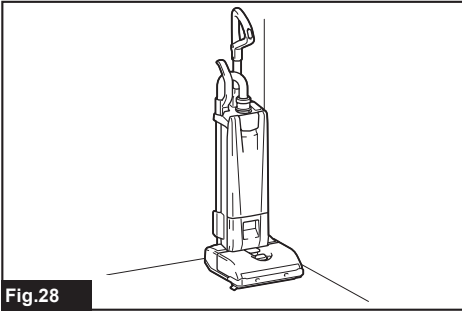


Fig. 28

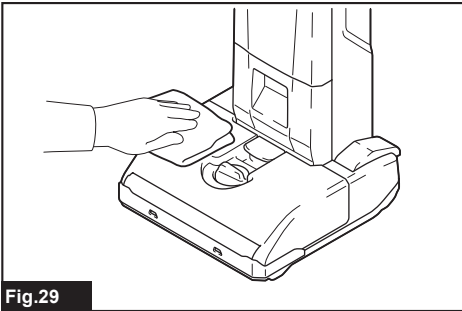


Fig. 29

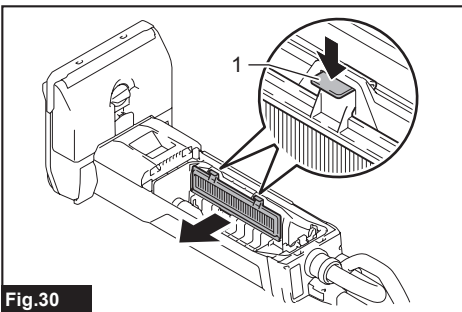


Fig. 30

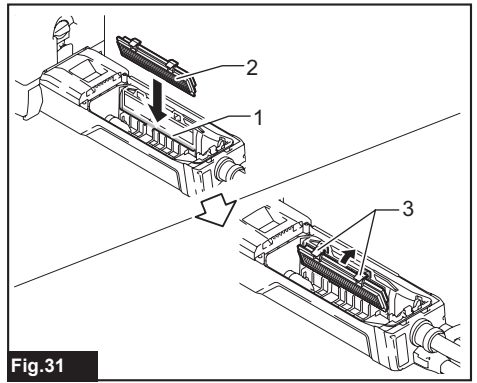


Fig. 31

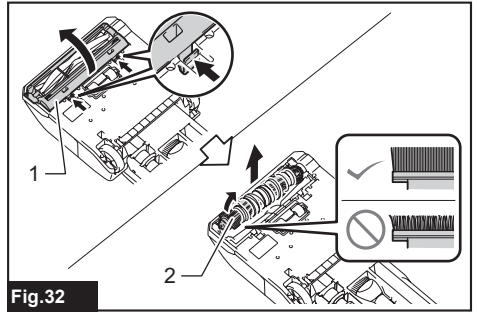


Fig. 32

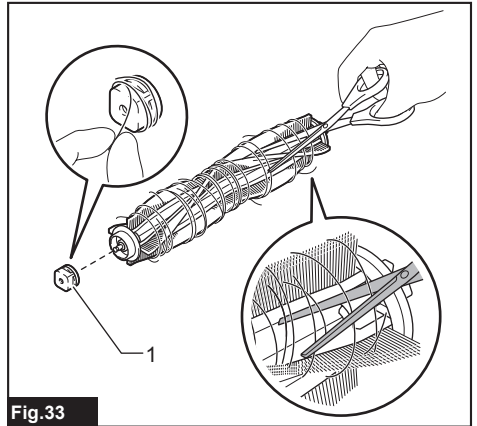


Fig. 33

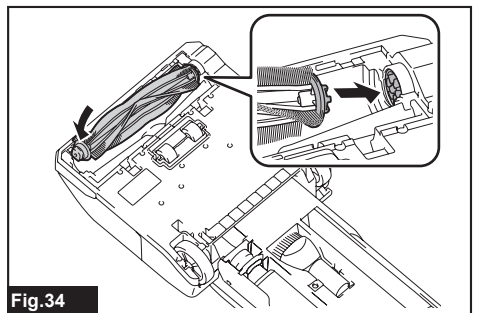
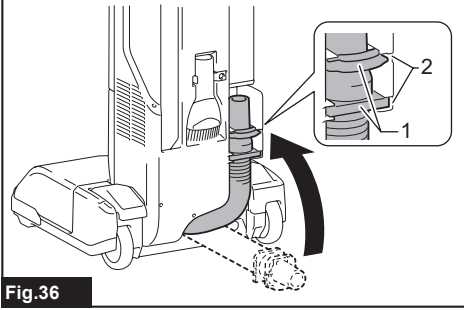
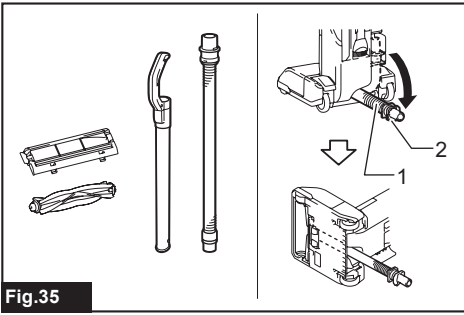


Fig. 34



## FIGYELMEZTETÉS

A gépet nem használhatják olyan személyek (beleértve a gyerekeket is), akik korlátozott testi, érzékszervi vagy szellemi képességűek, illetve nem rendelkeznek megfelelő tapasztalattal és tudással.

Ügyeljen rá, hogy gyermekek ne játszhassanak a készülékkel.

## RÉSZLETES LEÍRÁS

Tipus:	DVC560
Maximális légtérfogat *	1,9 m <sup>3</sup> /min
Vákuum *	12 kPa
Kapacitás	5 l
Méretek (H x Sz x M)	326 mm x 318 mm x 1 146 mm
Névleges feszültség	36 V, egyenáram
Nettó tömeg	8,3 - 9,0 kg

\* Az értéket eredeti módszerünkkel mértük.

- Folyamatos kutató- és fejlesztőprogramunk eredményeként az itt felsorolt tulajdonságok figyelmeztetés nélkül megváltozhatnak.
- A műszaki adatok és az akkumulátor országoként változhatnak.
- A súly a tartozékokkal (körkefe, saroktisztító fej) és akkumulátorokkal együtt értendő. A készülék és az akkumulátor(ok) súlyának kombinációi a táblázatban láthatók.

### Alkalmazható akkumulátorok és töltők

Akkumulátor	BL1815N / BL1820 / BL1820B / BL1830 / BL1830B / BL1840 / BL1840B / BL1850 / BL1850B / BL1860B
Töltő	DC18RC / DC18RD / DC18RE / DC18SD / DC18SE / DC18SF / DC18SH

- Lakóhelyétől függően előfordulhat, hogy a fent felsorolt akkumulátorok és töltők nem érhetőek el.

**▲ FIGYELMEZTETÉS:** Csak a fentiekben felsorolt akkumulátorokat és töltőket használja. Bármilyen más akkumulátor vagy töltő használata sérüléseket és/vagy tüzet okozhat.

### Szimbólumok

A következőkben a berendezésen esetleg használt jelképek láthatók. A szerszám használata előtt bizonyosodjon meg arról, hogy helyesen értelmezi a jelentésüket.



Olvassa el a használati utasítást.



Legyen különösen elővigyázatos és figyelmes.



Csak az Európai Unió tagállamai számára. Az elektromos berendezéseket és az akkumulátorukat ne dobja a háztartási szemétkébe! Az Európai Unió használt elektromos és elektronikus berendezésekre vonatkozó irányelvei, illetve az elemekről és akkumulátorokról, valamint a hulladékelemekről és akkumulátorokról szóló irányelv, továbbá azoknak a nemzeti jogba való átültetése szerint az elhasznált elektromos berendezéseket, elemeket és akkumulátorokat külön kell gyűjteni, és környezetbarát módon kell gondoskodni újrahasznosításukról.

### Rendeltetés

A készülék száraz por összegyűjtésére szolgál. A készülék ipari célokra, például szállodákban, iskolákban, kórházakban, gyárakban, üzletekben, hivatalokban és kölcsonzőkben való használatra alkalmas.



## Zaj

A tipikus A-súlyozású zajszint, a EN60335-2-69 szerint meghatározva:

Hangnyomásszint ( $L_{pA}$ ): 70 dB(A) vagy kisebb  
Bizonytalanság (K): 2,5 dB(A)

A zajszint a munkavégzés során meghaladhatja a 80 dB (A) értéket.

**MEGJEGYZÉS:** A zajkibocsátás értéke a szabványos vizsgálati eljárásnak megfelelően lett mérve, és segítségével az elektromos kéziszerszámok összehasonlíthatók egymással.

**MEGJEGYZÉS:** A zajkibocsátás értékének segítségével előzetesen megbecsülhető a rezgésnek való kitettség mértéke.

**▲ FIGYELMEZTETÉS:** Viseljen fülvédőt!

**▲ FIGYELMEZTETÉS:** A szerszám zajkibocsátása egy adott alkalmazásnál eltérhet a megadott értéktől a használat módjától, különösen a feldolgozott munkadarab fajtájától függően.

**▲ FIGYELMEZTETÉS:** Határozza meg a kezelő védelmét szolgáló munkavédelmi lépéseket, melyek az adott munkafeltételek melletti vibrációs hatás becsült mértékén alapulnak (figyelembe véve a munkaciklus elemeit, mint például a gép leállításának és üresjáratának mennyiségét az elindítások száma mellett).

## Vibráció

A vibráció teljes értéke (háromtengelyű vektorösszeg) az EN60335-2-69 szerint meghatározva:

Rezgéskibocsátás ( $a_{h,M}$ ): 2,5  $m/s^2$  vagy kisebb  
Bizonytalanság (K): 1,5  $m/s^2$

**MEGJEGYZÉS:** A rezgés teljes értéke a szabványos vizsgálati eljárásnak megfelelően lett mérve, és segítségével az elektromos kéziszerszámok összehasonlíthatók egymással.

**MEGJEGYZÉS:** A rezgés teljes értékének segítségével előzetesen megbecsülhető a rezgésnek való kitettség mértéke.

**▲ FIGYELMEZTETÉS:** A szerszám rezgés-kibocsátása egy adott alkalmazásnál eltérhet a megadott értéktől a használat módjától, különösen a feldolgozott munkadarab fajtájától függően.

**▲ FIGYELMEZTETÉS:** Határozza meg a kezelő védelmét szolgáló munkavédelmi lépéseket, melyek az adott munkafeltételek melletti vibrációs hatás becsült mértékén alapulnak (figyelembe véve a munkaciklus elemeit, mint például a gép leállításának és üresjáratának mennyiségét az elindítások száma mellett).

## EK Megfelelőségi nyilatkozat

*Csak európai országokra vonatkozóan*

Az EK-megfelelőségi nyilatkozat az útmutató „A” mellékletében található.

## BIZTONSÁGI FIGYELMEZTETÉS

### A vezeték nélküli porszívóra vonatkozó biztonsági figyelmeztetések

**▲ FIGYELMEZTETÉS: FONTOS: HASZNÁLAT ELŐTT MINDENKÉPP OLVASSA EL az összes biztonsági figyelmeztetést és utasítást.** Ha nem tartja be a figyelmeztetéseket és utasításokat, akkor áramütés, tűz és/vagy súlyos sérülés következhet be.

1. A porszívót csak olyan személyek használhatják, akik ismerik a kezelésére vonatkozó tudnivalókat.
2. Ne használja behelyezett szűrőzsák és szűrő nélkül. Ha a szűrő megsérült, haladéktalanul cserélje ki.
3. KERÜLJE EL A KÉSZÜLÉK VÉLETLENSZERŰ ELINDÍTÁSÁT. Győződjön meg arról, hogy a készülék kikapcsolt állapotban van, mielőtt beleteszí az akkumulátor(oka)t.
4. Ne szívjon fel gyúlékony anyagokat, tűzijátékot, égő cigarettát, forró hamut, forró fémforgácsot, valamint éles tárgyakat, pl. borotvát, tűt, üvegcserepeket és hasonlókat.
5. TILOS A PORSZÍVÓT BENZIN, GÁZ, FESTÉK, RAGASZTÓ ÉS MÁS ROBBANÉKONY ANYAGOK KÖZELÉBEN HASZNÁLNI. A kapcsoló be- és kikapcsoláskor szikrázik. Működés közben a motor kommutátora is szikrákat bocsát ki. A szikrák pedig robbanást okozhatnak.
6. Tilos mérgező, rákkeltő, gyúlékony és más veszélyes anyagot, például azbesztet, arzént, báriumot, berilliumot, ólmot, növényvédő szert és más egészségre ártalmas szert felporszívózni.
7. Ne használja kültéren vagy nedves felületen.
8. Ne használja a készüléket tűzhely vagy más hőforrás közelében.
9. Ne zárja el a szívónyílást/kifúvónyílást/szellőzőnyílásokat. Ezeket keresztül hűl a motor. Feltétlenül meg kell akadályozni ezek elzáródását, mert a szellőzés megszűnése a motor leégését okozza.
10. A gégecsövet ne hajlítsa meg, ne húzza és ne lépjen rá.
11. Azonnal kapcsolja ki a porszívót, ha teljesítménye csökkent, vagy más rendellenességet észlel működés közben.
12. TÁVOLÍTSA EL AZ AKKUMULÁTOR(OKA)T. Amikor a készüléket nem használja, amikor javítást végez rajta, és amikor tartozékokat cserél.
13. Minden használat után tisztítsa meg és vizsgálja át a készüléket, hogy az mindig optimális állapotban legyen.
14. A PORSZÍVÓ KARBANTARTÁSA. A hatékony és biztonságos működés érdekében mindig tartsa tisztán a porszívót. Tartsa be a tartozékok cseréjére vonatkozó útmutatásokat. A fogantyúkat/karokat tartsa szárazon, tisztán, valamint olaj- és zsírinteszen.

15. A SÉRÜLT ALKATRÉSZEK VIZSGÁLATA. A porszívó használata előtt vizsgálja meg alaposan a sérült védőburkolatokat vagy más alkatrészeket, és döntse el, hogy működőképese-e. Ellenőrizze a mozgó részek illeszkedését és rögzítését, az alkatrészek vagy a szerelvények törését vagy bármely olyan körülményt, amely hatással lehet a gép működésére. A sérült védőfelszerelést vagy alkatrészeket hivatalos szervizközpontban megfelelő módon kell javítani vagy cseréltetni, kivéve, ha a jelen használati utasítás másként rendelkezik. A hibás kapcsolókat cseréltesse ki hivatalos szervizközpontban. Ne használja a porszívót, ha nem lehet be- vagy kikapcsolni a kapcsolóval.
16. TARTALÉK ALKATRÉSZEK. Javításhoz csak az eredetivel azonos tartalék alkatrészeket használjon.
17. A HASZNÁLATON KÍVÜLI KÉSZÜLÉK TÁROLÁSA. A használaton kívüli porszívót zárt térben kell tárolni.
18. Bánjon óvatosan a porszívóval. A durva kezeléstől még a legmasszívabb kivitelű porszívó is elromolhat.
19. Ne használjon a készülék belső vagy külső részeinek tisztításához benzint, hígítót vagy tisztító vegyszereket. A felsorolt anyagok repedéseket és elszíneződést okozhatnak.
20. Ne használja a porszívót olyan zárt térben, ahol olajbázisú festékek, festékhígítók, benzin, bizonyos molyirtószeres gyúlékony, robbanékony vagy mérgező gőzöket bocsátanak ki, vagy ahol gyúlékony porok találhatók.
21. Sem ezt, sem egyéb szerszámot ne használjon gyógyszer vagy alkohol hatása alatt.
22. Viseljen megfelelő védőfelszerelést, például maszkot a használati körülményektől függően.
23. A gépet nem használhatják korlátozott testi és szellemi képességű vagy olyan személyek, akiknek érzékelése nem tökéletes (beleértve a gyerekeket is), illetve nem rendelkeznek megfelelő tapasztalattal és tudással.
24. Ügyeljen arra, hogy gyerekek ne játszanak a porszívóval.
25. Ne nyúljon az akkumulátor(ok)hoz és a porszívóhoz nedves kézzel.
26. Legyen különösen óvatos, amikor lépcsőn végez vele takarítást.
27. Mindig megfelelően szilárd helyzetben és egyensúlya megtartásával dolgozzon.
28. Ne használja a porszívót állványként vagy munkafelületként. A gép eldőlhét, és személyi sérülést okozhat.
29. Tartsa távol minden testrészét és a ruházatát a nyílásoktól és a mozgó alkatrészekről, például a forgó hengerkefétől. Máskülönbben beakadhat a készülékbe, és sérülést okozhat.

#### Akkumulátoros szerszám használata és karbantartása

1. Csak a gyártó által meghatározott töltővel töltsön fel az akkumulátort. Egy bizonyos akkumulátortípushoz használható töltő más akkumulátortípussal való használata tűzveszélyt idézhet elő.
2. A szerszámgepeket kizárólag a meghatározott akkumulátorokkal használja. Egyéb akkumulátorok használata sérülést vagy tűz kockázatával járhat.

3. Amikor az akkumulátort nem használja, tartsa távol a többi fémtárgytól, például irratkapszoktól, érméktől, kulcsoktól, szögektől, csavaroktól vagy egyéb olyan apró fémtárgyaktól, amelyek összekötötést hozhatnak létre a pólusok között. Az akkumulátor pólusainak rövidre zárasa égési sérüléseket vagy tüzet okozhat.
4. Helytelen működtetés esetén az akkumulátorból folyadék kerülhet ki; kerülje az ezzel való érintkezést. Ha véletlenül mégis érintkezésbe kerülne a folyadékkal, mossa le azt vízzel. Ha a folyadék szemébe jut, azonnal forduljon orvoshoz segítségért. Az akkumulátorból származó folyadék irritációt és égéseket okozhat.
5. Ne használjon sérült vagy módosított akkumulátort vagy szerszámot. A sérült vagy módosított akkumulátorok váratlan módon viselkedhetnek, melynek következtében tüzet, robbanást vagy sérülést okozhatnak.
6. Ne tegye ki az akkumulátort és a szerszámot nyílt lángnak vagy túlzott hőhatásnak. A tűz hatása és a 130 °C feletti hőmérséklet robbanást okozhat.
7. A töltésre vonatkozó minden utasítást tartson be, ne töltsön az akkumulátort vagy a szerszámot a megadott hőmérséklettartományon kívül. A nem megfelelő módú és nem megfelelő hőmérsékleten történő töltés az akkumulátor károsodásával járhat, valamint tüzet okozhat.

## ŐRIZZE MEG EZEKET AZ UTASÍTÁSOKAT.

**▲ FIGYELMEZTETÉS:** NE HAGYJA, hogy (a termék többszöri használatából eredő) kényelem és megszokás váltsa fel a termék biztonsági előírásainak szigorú betartását. A HELYTELEN HASZNÁLAT és a használati útmutatóban szereplő biztonsági előírások megszegése súlyos személyi sérülésekhez vezethet.

### Fontos biztonsági utasítások az akkumulátorra vonatkozóan

1. Az akkumulátor használata előtt tanulmányozza át az akkumulátortólton (1), az akkumulátoron (2) és az akkumulátorral működtetett terméken (3) olvasható összes utasítást és figyelmeztető jelzést.
2. Ne szerelje szét, és ne módosítsa az akkumulátort. Tüzet, túlzott hőt vagy robbanást okozhat.
3. Ha a működési idő nagyon lerövidült, azonnal hagyja abba a használatot. Ez a túlmelegedés, esetleges égések és akár robbanás veszélyével is járhat.
4. Ha elektrolit kerül a szemébe, mossa ki azt tiszta vízzel és azonnal kérjen orvosi segítséget. Ez a látásának elvesztését okozhatja.
5. Ne zárja rövidre az akkumulátort:
  - (1) Ne érjen az érintkezőkhöz elektromosan vezető anyagokkal.
  - (2) Ne tárolja az akkumulátort más fémtárgyakkal, mint pl. szegekkel, érmekkel, stb. egy helyen.
  - (3) Ne tegye ki az akkumulátort víznek vagy esőnek.

- Az akkumulátor rövidzárlata nagy áramerősséget, túlmelegedést, égéseket, sőt akár meghibásodást is okozhat.**
- Ne tárolja és használja a szerszámot vagy az akkumulátort olyan helyen, ahol a hőmérséklet elérheti vagy meghaladhatja az 50 °C-t (122 °F).
  - Ne égesse el az akkumulátort még akkor sem, ha az komolyan megsérült vagy teljesen elhasznált. Az akkumulátor a tűzben felrobbanhat.
  - Ne szúrja meg, ne vágja meg, ne törje össze, ne dobja el és ne ejtse le az akkumulátort, illetve ne üsse hozzá kemény tárgyhoz. Az ilyen magatartás tüzet, túlzott hőt vagy robbanást okozhat.
  - Ne használjon sérült akkumulátort.
  - A készülékben található lítium-ion akkumulátorokra a veszélyes árukkal kapcsolatos előírások vonatkoznak.  
A termék pl. harmadik felek, fuvarozó cégek stb. által történő szállítása esetén minden esetben tartsa szem előtt a csomagoláson és a címkén található speciális követelményeket.  
A termék szállításra történő felkészítése esetén vegye fel a kapcsolatot egy veszélyes anyagokkal foglalkozó szakemberrel. Kérjük, hogy az esetlegesen szigorúbb nemzeti előírásokat is vegye figyelembe.  
Ragassza le a kiálló érintkezőket, illetve oly módon csomagolja be az akkumulátort, hogy az ne tudjon elmozdulni a csomagolásban.
  - Az akkumulátor ártalmatlanításakor vegye ki azt a szerszámból, és ártalmatlanítsa egy biztonságos helyen. Az akkumulátor ártalmatlanításakor tartsa be a helyi előírásokat.
  - Az akkumulátorokat csak a Makita által megjelölt termékekhez használja. Ha az akkumulátorokat azokkal nem kompatibilis termékekbe helyezi, az tűzhöz, túlmelegedéshez, robbanáshoz vagy elektrolitszivárgáshoz vezethet.
  - Ha a szerszám hosszabb ideig nincs használatban, az akkumulátort ki kell venni a szerszámból.
  - Használat közben és után az akkumulátor felforrósodhat, ami égési sérülést vagy alacsony hőmérsékletű égési sérülést okozhat. Figyeljen oda a forró akkumulátor kezelésére.
  - Ne érintse meg közvetlenül a szerszám érintkezőjét, mert elég forró lehet ahhoz, hogy égési sérüléseket okozzon.
  - Ne engedje, hogy forgács, por vagy sár tapadjon az akkumulátor érintkezőire, lyukaiba és hornyaiba. Az a szerszám vagy az akkumulátor gyenge teljesítményét vagy meghibásodását okozhatja.
  - Hacsak a szerszám nem támogatja a nagyfeszültségű elektromos vezetékek közelében történő használatot, ne használja az akkumulátort nagyfeszültségű elektromos vezetékek közelében. Az a szerszám vagy az akkumulátor hibás működését vagy meghibásodását okozhatja.
  - Tartsa távol a gyermekektől az akkumulátort.

## ŐRIZZE MEG EZEKET AZ UTASÍTÁSOKAT.

**⚠VIGYÁZAT:** Csak eredeti Makita akkumulátorokat használjon. A nem eredeti Makita akkumulátorok vagy módosított akkumulátorok használata esetén az akkumulátor felrobbanhat, ami tüzet, személyi sérülést és anyagi kárt okozhat. A Makita szerszámra és töltőre vonatkozó Makita garanciát is érvénytelenítheti.

## Tippek az akkumulátor maximális élettartamának eléréséhez

- Töltse fel az akkumulátort, mielőtt teljesen lemerülne. Állítsa le a gépet, és töltse fel az akkumulátort, ha a gép erejének csökkenését észleli.
- Soha ne töltse újra a teljesen feltöltött akkumulátort. A túltöltés csökkenti az akkumulátor élettartamát.
- Töltse az akkumulátort szobahőmérsékleten, 10 °C - 40 °C (50 °F - 104 °F) között. Töltés előtt hagyja lehűlni a fölforrósodott akkumulátort.
- Ha nem használja az akkumulátort, vegye ki a szerszámból vagy a töltőből.
- Töltse fel az akkumulátort, ha hosszabb ideje (több mint hat hónapja) nem használta azt.

## ALKATRÉSZEK

### ► Ábra1

1	Fogantyú	2	Kapcsolólemez	3	Csőfogantyú	4	Gégcső
5	Kijelzőpanel	6	Kar (a portartály fedeléhez)	7	Portartály fedele	8	Hordozó fogantyú
9	Kar (az akkumulátorfedélhez)	10	Beállító kar	11	Akkumulátorfedél	12	Saroktisztító fej
13	Körkefe	14	Pedál	15	Görgő	16	Oldalkefe
17	Szívócső	18	Csatlakozó	19	Alumíniumcső	20	Csőtartó
21	LED-lámpa	22	Hengerkefe	23	Alsó lemez	24	BE/üzemmódváltó gomb
25	KI gomb	26	Üzemmód kijelzője	27	Túlzott pormennyiség kijelzője	28	Hengerkefe-hiba kijelzője
29	Hátralévő akkumulátor-kapacitás kijelzője	30	Akkumulátorellenőrző / LED-lámpa gomb	-	-	-	-

# ÖSSZESZERELÉS

**⚠ VIGYÁZAT:** Ha a készüléken különféle munkálatokat szeretne végezni, előtte feltétlenül kapcsolja ki a készüléket, és vegye ki belőle az akkumulátort.

**⚠ VIGYÁZAT:** A készülék összeszerelése és karbantartása során mindig viseljen pormaszkot.

## Fogantyú csatlakoztatása

1. Nyomja be a fogantyú rúdját a porszívó házába az ábrán látható módon.
  2. Zárja le a záróreteszt.
- ▶ **Ábra2:** 1. Fogantyú rúdja 2. Piros jelölés 3. Záróretesz

**MEGJEGYZÉS:** Nyomja be a fogantyút teljesen, amíg a piros jelölés el nem tűnik.

## Gégecső csatlakoztatása

Helyezze a gégecsövet a készülék nyílásába, és forgassa el a gégecsövet útközéig.

▶ **Ábra3**

## Cső csatlakoztatása

Helyezze be az alumíniumcső végét a csatlakozóba, majd csatlakoztassa az alumíniumcsövet a csőtartóhoz.

▶ **Ábra4:** 1. Csatlakozó 2. Csőtartó

**MEGJEGYZÉS:** Nyomja be az alumíniumcsövet a helyes irányba az ábrán látható módon. Máskülönbben a csőtartó nem rögzül, és az alumíniumcső kieshet.

▶ **Ábra5**

## Az akkumulátor behelyezése és eltávolítása

**⚠ VIGYÁZAT:** Mindig kapcsolja ki a készüléket, mielőtt behelyezi vagy eltávolítja az akkumulátort.

**⚠ VIGYÁZAT:** Az akkumulátor behelyezésekor vagy eltávolításakor erősen fogja meg a porszívót és az akkumulátort. Ha nem fogja erősen a porszívót és az akkumulátort, azok kicsúszhatnak a kezei közül, ami a porszívó és az akkumulátor károsodásához, de akár személyi sérüléshez is vezethet.

**⚠ VIGYÁZAT:** Vigyázzon, hogy az akkumulátorfedél kinyitásakor és bezárásakor ne csipje be az ujját. Ennek elmulasztása személyi sérüléseket okozhat.

Az akkumulátor beszereléséhez először nyissa ki a reteszt, majd nyissa ki az akkumulátorfedelel. Ezután szerelje be az akkumulátort.

▶ **Ábra6:** 1. Retesz 2. Akkumulátorfedél

Illessze az akkumulátor nyelvét a burkolaton található vágatba, és csúsztassa a helyére. Egészen addig tolja be, amíg az akkumulátor egy kis kattánással a helyére nem ugrik. Ezután reteszelve be az akkumulátorfedelel.

▶ **Ábra7:** 1. Akkumulátor 2. Gomb

Az akkumulátor kivételéhez nyomja be az akkumulátor elején található gombot, és húzza le a készülékről.

**⚠ VIGYÁZAT:** Mindig nyomja be teljesen az akkumulátort. Ha nem így jár el, az akkumulátor kieshet a készülékből, és önmagában vagy a környezetében tartózkodóknak sérülést okozhat.

**⚠ VIGYÁZAT:** Ne erőltesse az akkumulátort behelyezéskor. Ha az akkumulátor nem csúszik be könnyedén, akkor nem megfelelően lett behelyezve.

**MEGJEGYZÉS:** A porszívó egy akkumulátorral nem használható.

## Szűrőzsák behelyezése

**⚠ VIGYÁZAT:** Ne használjon sérült szűrőzsákokat. A porszívót mindig megfelelően behelyezett szűrőzsákkal használja. Ha nem így tesz, a készülék kifújhatja a felporszívózott port vagy részecskéket, és ezek az üzemeltető légúti megbetegedését okozhatják.

A porszívó használata előtt helyezze be a szűrőzsákokat. A szűrőzsák eldobható típusú. Amikor megtelt, dobja ki a szűrőzsákokat anélkül, hogy kiürítené.

**MEGJEGYZÉS:** Ha a szűrőzsák megtelt vagy eltömődött, cserélje ki egy újra. Ha huzamos ideig megtelt vagy eltömődött szűrőzsákkal használja a készüléket, az a szívóerő csökkenéséhez vezet.

**MEGJEGYZÉS:** Hogy elkerülhesse a por motorba jutását:

- Használat előtt győződjön meg arról, hogy a szűrőzsák be van-e helyezve.
- Ne használjon szakadt, lyukas porzsákokat.

Ez károsíthatja a motort.

**MEGJEGYZÉS:** A szűrőzsák behelyezésekor ne hajtja meg a nyílásánál lévő kartonlapot.

**MEGJEGYZÉS:** A porszívó szűrőzsákja a készülék teljesítményének fenntartásához szükséges fontos elem. Nem eredeti szűrőzsák használata füstöt vagy gyulladást okozhat.

**MEGJEGYZÉS:** Ha a szűrőzsák nincs behelyezve a készülékbe, a portartály fedele nem csukódik le teljesen.

1. Húzza ki a kart, és nyissa ki a portartály fedelét.

▶ **Ábra8:** 1. Kar 2. Portartály fedele

2. Helyezze be a szűrőzsákokat a tartón lévő nyílásba úgy, hogy a  $\triangle$  jellel jelölt oldal legyen elől.

3. Akassza be a tartó reteszt.

▶ **Ábra9:** 1. Nyílás 2. Szűrőzsák 3. Tartó 4. Rugós retesz

4. Győződjön meg róla, hogy csak a kartonlapon lévő jelölést lehet látni a tartó hornyán keresztül.

▶ **Ábra10:** 1. Jelölés 2. Horony

5. Zárja le biztosan a portartály fedelét.

**⚠ VIGYÁZAT:** Vigyázzon, hogy a rugós retesz beakasztásakor vagy a portartály fedelének bezárásakor ne csipje be az ujját.

## Szűrőzsák eltávolítása

**⚠ VIGYÁZAT:** Bánjon finoman a szűrőzsákkal. Máskülönb en idegen tárgyakat fújhat valakinek a szemébe, és az személyi sérülést okozhat.

Amikor megtelik vagy eltömődik, cserélje ki a szűrőzsákot.

Nyissa ki a portartály fedelét és a rugós reteszt, majd vegye ki a szűrőzsákot.

A szűrőzsák összezárásához húzza meg a nyílás oldalán lévő szalagot, és dobja ki az egész zsákot a szemébe.

► **Ábra11:** 1. Rugós retesz 2. Szalag

**MEGJEGYZÉS:** Ne használjon használt szűrőzsákot. A szűrőzsákot egyszeri használatra tervezték. A szűrőzsák ismételt használata a szűrő eltömődését okozhatja, ami a porszívó károsodását eredményezi. Ha többször is szeretné használni a zsákot, válassza a porzsákot.

## A MŰKÖDÉS LEÍRÁSA

**⚠ VIGYÁZAT:** Mielőtt bármiféle beállítást vagy ellenőrzést végezne a készüléken, minden esetben ellenőrizze, hogy a készülék ki van-e kapcsolva és az akkumulátor eltávolításra került-e.

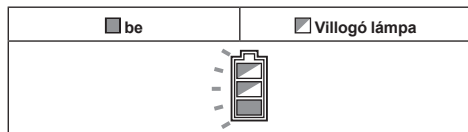
## Szerszám-/akkumulátorvédő rendszer

A gép szerszám-/akkumulátorvédő rendszerrel van felszerelve. A rendszer automatikusan kikapcsolja a motor áramellátását, így megnöveli a szerszám és az akkumulátor élettartamát. A gép használat közben automatikusan leáll, ha a szerszám vagy az akkumulátor a következő állapotok valamelyikébe kerül:

### Túlterhelésvédelem

Ha a szerszámot úgy használják, hogy az rendellenesen nagy áramot vesz fel, akkor a szerszám mindenfajta jelzés nélkül leáll. Ilyenkor kapcsolja ki a gépet, és állítsa le azt az alkalmazást, amelyik a túlterhelést okozza. Újraindításhoz kapcsolja be a gépet.

### Túlmelegedés elleni védelem



A gép túlmelegedéskor automatikusan leáll, és az akkumulátortöltöttség-jelző körülbelül 60 másodpercen keresztül villog. Ilyenkor hagyja kihűlni a gépet, mielőtt ismét bekapcsolná.

### Mélykisütés elleni védelem

Amikor az akkumulátor kapacitása lecsökken, a gép automatikusan leáll. Ha a készülék a gombokkal sem működtethető, vegye ki az akkumulátort és töltsse fel.

## Az akkumulátor töltöttségének jelzése

**Csak állapotjelzős akkumulátorok esetén**

► **Ábra12:** 1. Jelzőlámpák 2. Check (ellenőrzés) gomb

Nyomja meg az ellenőrzőgombot, hogy az akkumulátortöltöttség-jelző megmutassa a hátralévő akkumulátor-kapacitást. Ekkor a töltöttségjelző lámpák néhány másodpercre kigyulladnak.

Jelzőlámpák			Töltöttségi szint
Világító lámpa	KI	Villogó lámpa	
■ ■ ■ ■			75%-tól 100%-ig
■ ■ ■ □			50%-tól 75%-ig
■ ■ □ □			25%-tól 50%-ig
■ □ □ □			0%-tól 25%-ig
▣ □ □ □			Töltsse fel az akkumulátort.
■ ■ □ □			Lehetséges, hogy az akkumulátor meghibásodott.
□ □ ■ ■			

**MEGJEGYZÉS:** Az adott munkafeltételektől és a környezet hőmérsékletétől függően a jelzett töltöttségi szint némileg eltérhet a tényleges töltöttségi szinttől.

**MEGJEGYZÉS:** Az első (bal oldali szélső) jelzőlámpa villog, ha az akkumulátorvédő rendszer működik.

## Kijelzőpanel

► **Ábra13:** 1. Üzem mód 2. Túlzott pormennyiség 3. Hengerkefe-hiba 4. Hátralévő akkumulátor-kapacitás 5. Akkumulátorellenőrző / LED-lámpa gomb

### Üzem mód

Az üzemmód változtatását lásd a kapcsoló működtetéséről szóló részben.

### Túlzott pormennyiség

Ha ez a kijelző kigyullad, cserélje ki a szűrőzsákot. (Lásd a szűrőzsák eltávolításáról szóló részt.)

**MEGJEGYZÉS:** A kijelző nem működik, amikor a készülék „alacsony zajsztint (1)“ üzemmódban működik.

**MEGJEGYZÉS:** A használati körülményektől függően előfordulhat, hogy ez a kijelző nem működik.

## Hengerkefe-hiba








Villogó lámpa	A hengerkefe valamilyen okból nagy terhelésnek van kitéve.
Be	A hengerkefe rendellenesség miatt leállt.

**▲ FIGYELMEZTETÉS:** Ha ez a lámpa működés közben kigyullad, azonnal kapcsolja ki a készüléket. Máskülönben a motor hibás működése tüzet okozhat.

## Hátralevő akkumulátor-kapacitás

Működés közben nyomja meg az akkumulátorellenőrző / LED-lámpa gombot, hogy kijelje a hátralevő akkumulátor-kapacitást. Az akkumulátortöltöttség-jelzők az egyes akkumulátorokra vonatkoznak.

► **Ábra14**

Akkumulátor jelzőfényének állapota			Hátralevő akkumulátor-kapacitás
BE	KI	Villogó lámpa	
			
			50%-tól 100%-ig
			20%-tól 50%-ig
			0%-tól 20%-ig
			Töltse fel az akkumulátort

## Akkumulátorellenőrző / LED-lámpa gomb

Működés közben a következő műveleteket lehet végrehajtani.

- Csak nyomja meg a gombot a hátralevő akkumulátor-kapacitás ellenőrzéséhez.
- Tartsa lenyomva a gombot a LED-lámpa be-, illetve kikapcsolásához.

## A kapcsoló használata

► **Ábra15:** 1. BE/üzemmódváltó gomb 2. KI gomb

## A készülék be / kikapcsolása

A készülék bekapcsolásához csak nyomja le a BE/üzemmódváltó gombot. A kikapcsoláshoz nyomja meg a KI gombot.

**▲ VIGYÁZAT:** A készülék bekapcsolásakor mindig tegye a készülék fejét a padlóra. Máskülönben a rátekeredés balesetet és személyi sérülést okozhat.

## Üzem mód változtatása

Az üzemmódot három lépésben változtathatja: „alacsony zajsztint (1)”, „normál (2)” és „magas (3)”. Ha változtatni szeretné az üzemmódot, nyomja meg a BE/üzemmódváltó gombot, amikor a készülék működik. Az üzemmód sorra a következőkre vált: „alacsony zajsztint (1)”, „normál (2)” és „magas (3)”. A készülék ugyanolyan üzemmódban indul, mint az előző beállítás.

## A LED-lámpa bekapcsolása

**▲ VIGYÁZAT:** Ne tekintsen a fénybe vagy ne nézze egyenesen a fényforrást.

A készülék LED-lámpával van felszerelve. A működésről lásd az akkumulátorellenőrző / LED-lámpa gombról szóló fejezetet.

► **Ábra16:** 1. LED-lámpa

## Pedal

**▲ VIGYÁZAT:** Amikor elengedi a fogantyút, mindig rögzítse a készüléket függőleges álló helyzetben. Ellenkező esetben a készülék véletlenül leeshet, és sérülést okozhat.

**▲ VIGYÁZAT:** Vigyázzon, ne csipje be az ujjait a készülék háza és feje közé.

A készülék függőleges álló pozíciójának kioldásához lépjen a pedálra, és húzza a fogantyút hátrafelé. A mozgástartomány a függőleges álló helyzethez képest 90 fok.

► **Ábra17:** 1. Pedál

A készülék függőleges álló helyzetben való rögzítéséhez emelje előre a fogantyút, amíg a pedál egy kattással rögzíti a pozíciót.

► **Ábra18**

**MEGJEGYZÉS:** Amikor a készülék függőleges álló helyzetben van, a hengerkefe forgása leáll.

## A hengerkefe magasságának beállítása

**▲ VIGYÁZAT:** Működtetés előtt mindig győződjön meg róla, hogy a beállító kar a megfelelő helyzetbe kerüljön.

A hengerkefe magasságát 4 lépésben lehet beállítani.

Állítsa a beállítókart a kívánt magasságra. Amikor a beállítókar az A jelre mutat, a hengerkefe a padló felett a legalacsonyabb ponton helyezkedik el, és kemény padló és rövid szűrű szőnyegek takarítására alkalmas. Amikor a beállítókar a B jelre mutat, a hengerkefe a padló felett a legmagasabb ponton helyezkedik el, és hosszú szűrű szőnyegek takarítására alkalmas.

► **Ábra19:** 1. Beállító kar

**MEGJEGYZÉS:** Előfordulhat, hogy a hengerkefe nem forog, ha a magassága túl kicsi a szőnyeg felületéhez képest.

## Hordozó fogantyú

A készülék szállításakor tolja a készüléket a görgőkön vagy emelje fel a hordozó fogantyúnál fogva.

► **Ábra20**

**⚠ VIGYÁZAT:** A készülék szállításakor rögzítse a készüléket függőleges álló helyzetben. Máskülönben leeshet, és baleset következhet be.

**⚠ VIGYÁZAT:** Kizárólag a hordozó fogantyúnál fogva szállítsa a készüléket. Máskülönben leeshet, és baleset következhet be, vagy a véletlen elindítás sérülést okozhat.

► **Ábra21**

## MŰKÖDTETÉS

**⚠ VIGYÁZAT:** Ne húzza ki a fogantyú rúdját a készülékből működés közben. Ha így tesz, elveszítheti az uralmát a készülék felett, s súlyos sérülést okozhat.

**⚠ VIGYÁZAT:** Ne tegye a kezét vagy a lábát a készülék alá működés közben. Máskülönben becsúszhat, és baleset következhet be.

## Normál takarítási üzemmód

1. Tartsa a fogantyút, és oldja ki a függőleges álló pozíciót.
2. Kapcsolja be a készüléket. Takarítsa a padlót.

► **Ábra22**

## Az oldalkefe használata

Az oldalkefével kényelmesen lehet takarítani egy fal sarkát.

Ha az oldalkefe túl rövid lesz, a cseréhez vigye a készüléket a Makita szervizközpontba

► **Ábra23:** 1. Oldalkefe

## Működtetés kiegészítőkkal

**⚠ VIGYÁZAT:** Tartsa a fogantyút, amikor kiegészítőket használ. Ellenkező esetben a készülék véletlenül leeshet, és sérülést okozhat.

**MEGJEGYZÉS:** Kiegészítők használatakor rögzítse a készüléket függőleges álló helyzetben. Máskülönben a hengerkefe forgása károsíthatja a padlót.

## Az alumíniumcső használata

Az alumíniumcső szűk sarkok vagy magas helyek takarítására alkalmas.

► **Ábra24:** 1. Alumíniumcső

## A gégecső használata

A gégecső a keze közelében történő takarításra alkalmas.

► **Ábra25:** 1. Gégecső

A gégecső használatához húzza ki az alumíniumcsövet a gégecsőből a kar nyomva tartása közben.

A gégecső felszereléséhez nyomja be kattanásig a gégecsövet az alumíniumcsőbe.

► **Ábra26:** 1. Kar

## A kiegészítők használata

► **Ábra27**

A kiegészítő felszereléséhez csavarva dugja azt be az alumíniumcsőbe vagy a gégecsőbe. Eltávolításhoz forgassa el, és húzza ki.

## KARBANTARTÁS

**⚠ VIGYÁZAT:** Ellenőrzés vagy karbantartás előtt feltétlenül kapcsolja ki a készüléket, és vegye ki belőle az akkumulátort.

**MEGJEGYZÉS:** Soha ne használjon gázolajt, benzint, hígítót, alkoholt vagy hasonló anyagokat. Ezek elszíneződést, alakvesztést vagy repedést okozhatnak.

A termék BIZTONSÁGÁNAK és MEGBÍZHATÓSÁGÁNAK fenntartása érdekében a javításokat és más karbantartásokat vagy beállításokat a Makita hivatalos vagy gyári szervizközpontjában kell elvégezni, mindig csak Makita cserealkatrészeket használva.

## Tárolás

Tároláskor távolítsa el az akkumulátort, és tárolja a készüléket vízszintes helyen, függőleges álló helyzetben.

► **Ábra28**

## A készülék házának tisztítása

Időnként törölje át szappanos vízzel megnedvesített rongy segítségével a porszívó külső felületeit (a készülék házát).

► **Ábra29**

## A HEPA szűrő tisztítása

**⚠ VIGYÁZAT:** Ne használja a porszívót szűrő nélkül, és ne folytassa a készülék használatát szennyezett vagy sérült szűrővel. A porszívó kifújhatja a felporszívózott port vagy részecskéket, amelyek a kezelő légúti megbetegedését okozhatják.

## Eltömődés megszüntetése

**MEGJEGYZÉS:** Ne működtesse a készüléket, ha a beszívó áramlási út eltömődött. Ha huzamos ideig eltömődött beszívó áramlási úttal használja a készüléket, az szívóerő csökkenéséhez vezet.

1. Távolítsa el az alsó lemezt, majd a hengerkefét.
2. Távolítsa el az alumíniumcsövet a készülékből és a gégecsőből.
3. Fordítsa el a gégecsövet az órajárással ellentétesen, majd távolítsa el a gégecsövet a készülékből.
4. Távolítsa el a szívócsövet a fül meghúzásával.  
▶ **Ábra35:** 1. Szívócső 2. Fül
5. Vizsgálja meg a beszívott levegő áramlási útját az alumíniumcső, a gégecső és a szívócső belsejében. Tisztítsa ki belőlük a törmeléket.
6. Illessze a szívócső nyelvét a burkolaton található vágatba, és csúsztassa a helyére.  
▶ **Ábra36:** 1. Nyelv 2. Vágat
7. Szerelje fel a gégecsövet, az alumíniumcsövet, a hengerkefét és az alsó lemezt.

**⚠ VIGYÁZAT:** Szerelje fel szorosan a gégecsövet és a csövet. Mäskülönbön a por kiszivároghat, és sérülést okozhat.

**MEGJEGYZÉS:** Az optimális szívóerő és a kifűjt levegő tisztaságának megörzése érdekében rendszeresen tisztítsa meg a szűröt. Ha még a tisztítás után sem lehet elérni megfelelő szívóerőt, cserélje ki a szűröt egy újra.

**MEGJEGYZÉS:** A szűrő sérülésének elkerülése érdekében ne használja a tisztításhoz a következő eszközöket vagy hasonló tárgyakat:

- Légfűvő
- Nagynyomású mosó
- Kemény anyagból készült eszközök, mint például a fémkefe

1. Nyissa ki a portartály fedelét, és vegye ki a szűrőzsákokat.

Akassza ki a szűrő akasztóit, és vegye le a készülék házáról.

▶ **Ábra30:** 1. Akasztó

2. Verje le a port a szűrőről. A szűrő vízzel mosható. 1-2 hónaponként öblítse le a szűrőről a ráakódott port és részecskéket. Ezután teljesen szárítsa meg a szűröt egy árnyékos, jól szellőző helyen, hogy ezzel is megakadályozza a kellemetlen szagok kialakulását, illetve a meghibásodások jelentkezését.

3. A szűrő beszereléséhez illessze az akasztók nélküli oldalt a vágatba, majd nyomja be a szűröt, ameddig az akasztók egy kattanással rögzülnek.

▶ **Ábra31:** 1. Vágat 2. HEPA szűrő 3. Akasztó

## A hengerkefe tisztítása

1. Távolítsa el az alsó lemezt, majd a hengerkefét.

Ha a hengerkefe sörtéje túl rövid, kérjen újat a Makita szervizközpontban.

Ha rövid sörtéjű hengerkefével működteti a készüléket, rosszul fogja gyűjteni a port.

▶ **Ábra32:** 1. Alsó lemez 2. Hengerkefe

2. Vágja le a hengerkeféről a szövet- és hajszálakat olló segítségével.

Távolítsa el a kupakot, és tisztítsa ki a törmeléket.

▶ **Ábra33:** 1. Kupak

3. Szerelje fel a kupakot, a hengerkefét és az alsó lemezt fordított sorrendben.

▶ **Ábra34**

**⚠ VIGYÁZAT:** Csatlakoztassa teljesen az alsó lemezt. Ha a készüléket az alsó lemez nélkül használják, a hengerkefe kieshet, és sérülést okozhat.

**MEGJEGYZÉS:** Mindig csatlakoztassa a hengerkefét. Ha hengerkefe nélkül működteti a készüléket, rosszul fogja gyűjteni a port.



# HIBAEHÁRÍTÁS

Mielőtt a szervizhez fordulna, először végezzen saját maga is átvizsgálást. Ha olyan problémát talál, amire a kézikönyv nem tartalmaz magyarázatot, ne próbálja meg szétszerelni a gépet. Ehelyett kérjen tanácsot a Makita hivatalos szervizközpontjától, és javításhoz mindig Makita cserealkatrészeket használjon.

Tünet	Valószínű ok	Megoldás
Nem működik	Az akkumulátorok nincsenek megfelelően behelyezve.	Az akkumulátort az útmutató szerint szerelje be.
	Az akkumulátorok lemerültek.	Töltse fel az akkumulátorokat.
	A fogantyú nincs megfelelően behelyezve.	A fogantyút az útmutató szerint szorosan szerelje be.
A hengerkefe nem forog	A készülék le van zárva függőleges álló helyzetben.	Oldja ki a készülék függőleges álló pozícióját.
	Kigyullad a hengerkefe-hiba kijelzője.	Vizsgálja meg, nem tekeredett-e valami a hengerkefe (ház, kupak és csatlakozó) köré.
Gyenge szívóteljesítmény	Ég a túlzott pormennyiség kijelzője.	Cserélje ki a szűrőzsákot.
	⇒Ha a szűrőzsák cseréje nem oldja meg a problémát...	Tisztítsa ki vagy cserélje ki a HEPA szűrőt.
	Törmelék tekeredett a hengerkefére, és csökkent a forgási sebesség.	Vizsgálja meg, nem szorult-e törmelék a gégecsőbe és a csőbe.
	A hengerkefe túl magasban van a padló felett.	Csökkentse a hengerkefe magasságát.
	A hengerkefe sörteje túl rövid lett.	Cserélje ki a hengerkefét.
	A készülék alacsony üzemmódban működik.	Csökkentse a hengerkefe magasságát.
	A hengerkefe nincs behelyezve.	Váltson magasabb üzemmódra.
	A cső vagy a gégecső nem megfelelően van felszerelve.	Helyezze be a hengerkefét.
Erős működési zaj	A készülék magas üzemmódban működik.	Szerelje fel szorosan a csövet vagy a gégecsövet.
	Törmelék akadt a hengerkefébe.	Váltson alacsonyabb üzemmódra.
	A szűrőzsák tele van porral.	Vizsgálja meg, nem tekeredett-e valami a hengerkefe (ház, kupak és csatlakozó) köré.
	⇒Ha a szűrőzsák cseréje nem oldja meg a problémát...	Cserélje ki a szűrőzsákot.
A túlzott pormennyiség kijelzője rövid használat után villog	⇒Ha a szűrőzsák cseréje nem oldja meg a problémát...	Tisztítsa ki vagy cserélje ki a HEPA szűrőt.
	A szűrőzsák meg van gyűrődve.	Vizsgálja meg, nem szorult-e törmelék a gégecsőbe és a csőbe.
A LED-lámpa nem ég	A szűrőzsák meg van gyűrődve.	Behelyezés előtt simítsa ki a szűrőzsák bemenetét.
A LED-lámpa nem ég	A LED-lámpa ki van kapcsolva.	Működés közben tartsa lenyomva az akkumulátorellenőrző / LED-lámpa gombot, hogy bekapcsolja a LED-lámpát.
A görgő nehezen mozog	Törmelék akadt a görgőbe.	Tisztítsa le a görgőn lévő törmelékét.

## OPCIONÁLIS KIEGÉSZÍTŐK

**⚠ VIGYÁZAT:** Ezen kiegészítőket és tartozékokat javasoljuk a kézikönyvben ismertetett Makita szerszámhoz. Bármilyen más kiegészítő vagy tartozék használata a személyi sérülés kockázatával jár. A kiegészítőt vagy tartozékot csak rendeltetészerűen használja.

- Saroktisztító fej
- Körkefe
- HEPA szűrő
- Szűrőzsák
- Eredeti Makita akkumulátor és töltő

**MEGJEGYZÉS:** A listán felsorolt néhány kiegészítő megtalálható az eszköz csomagolásában standard kiegészítőként. Ezek országonként eltérőek lehetnek.

Ha bármilyen segítségre vagy további információra van szüksége ezekkel a tartozékokkal kapcsolatban, keresse fel a helyi Makita Szervizközpontot.

**Makita Europe N.V.** Jan-Baptist Vinkstraat 2,  
3070 Kortenberg, Belgium

**Makita Corporation** 3-11-8, Sumiyoshi-cho,  
Anjo, Aichi 446-8502 Japan

[www.makita.com](http://www.makita.com)

885802-976 EN, PL, HU, SK, CS, UK, RO, DE 20200630
---