



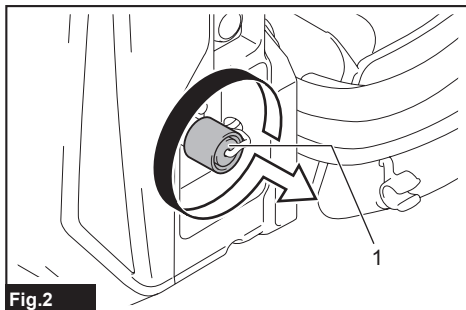
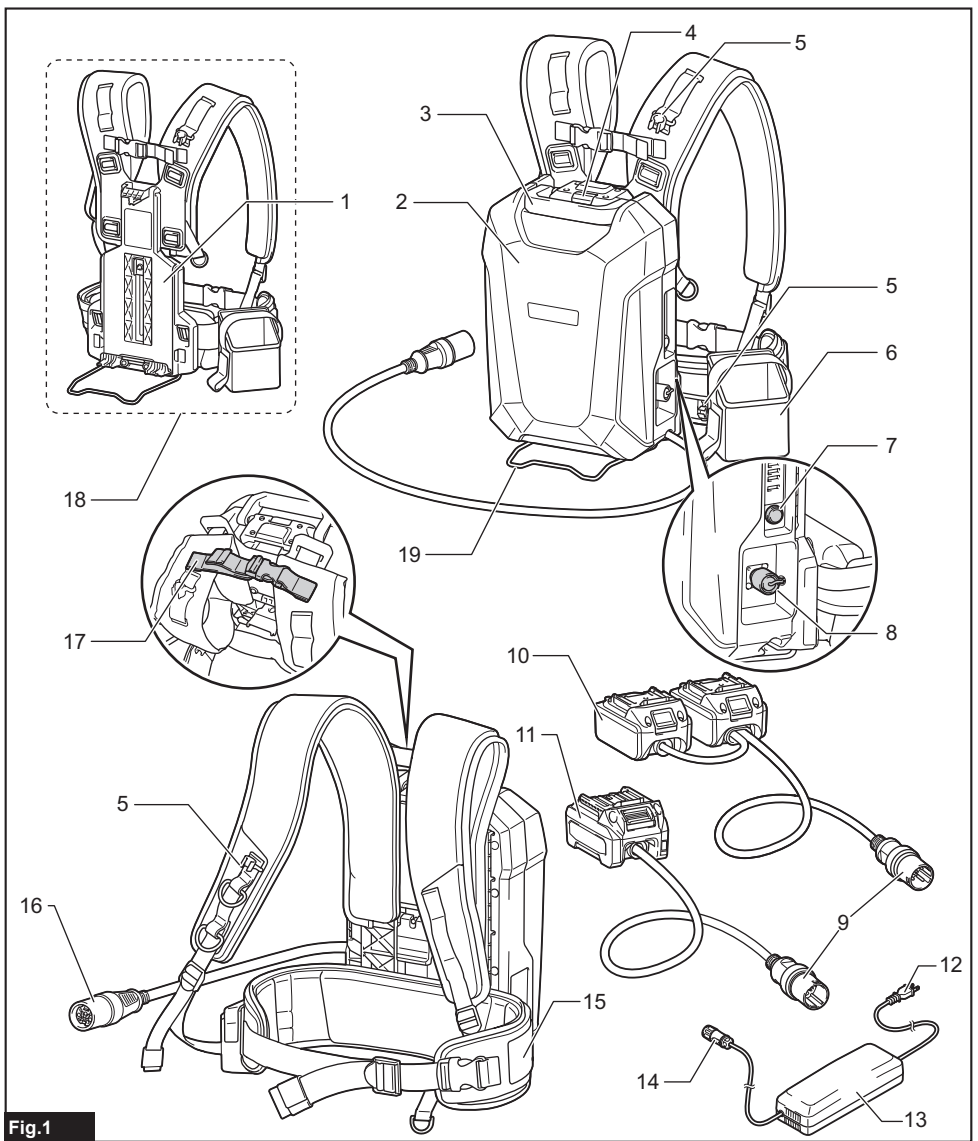
**PDC1200**

---

**HU** Hordozható akkupakk **HASZNÁLATI KÉZIKÖNYV**

---





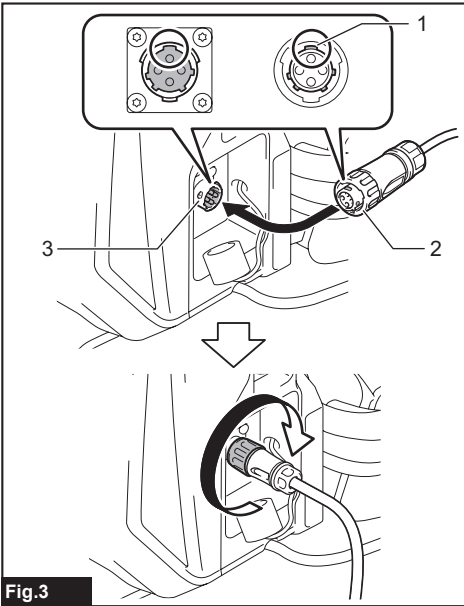


Fig.3

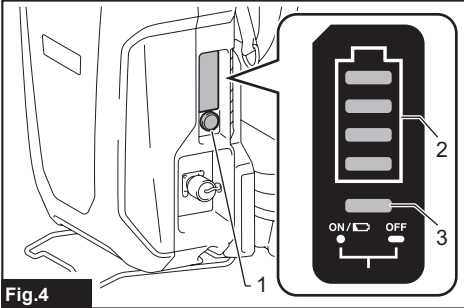


Fig.4

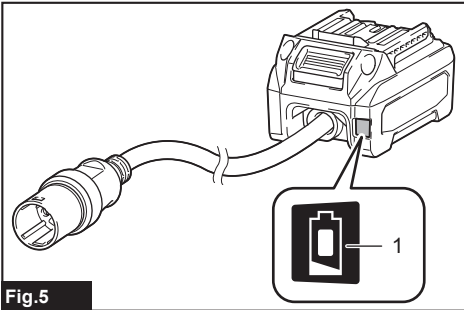


Fig.5

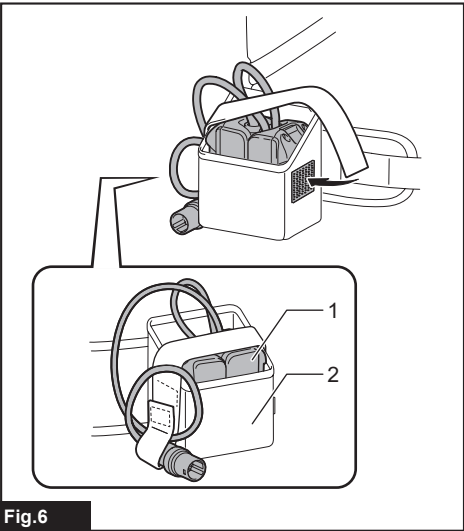


Fig.6

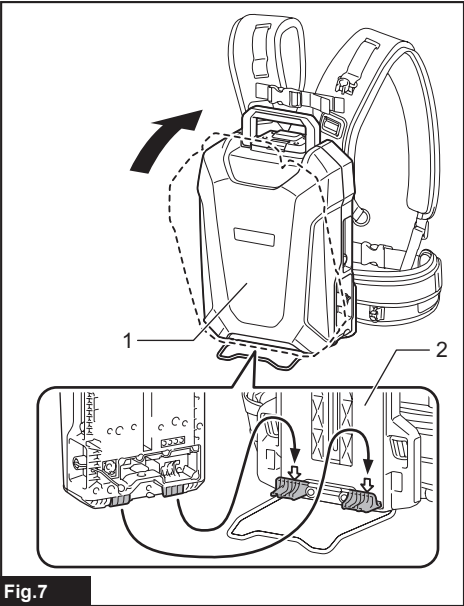


Fig.7

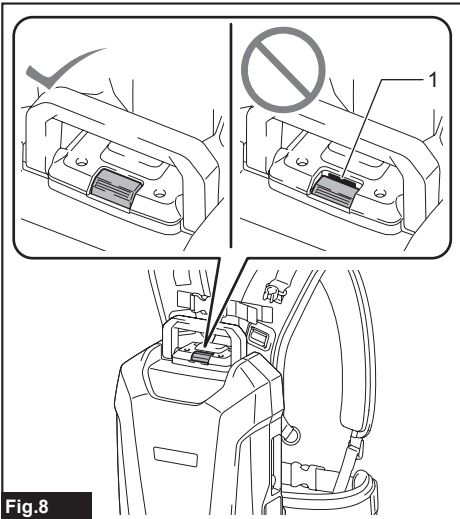


Fig. 8

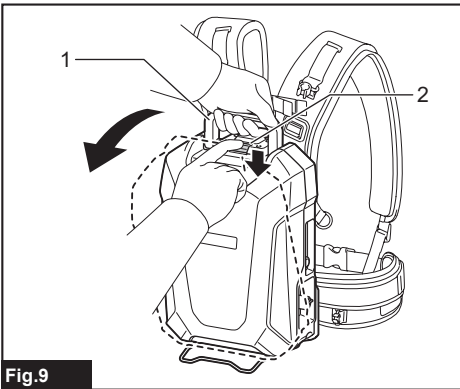


Fig. 9

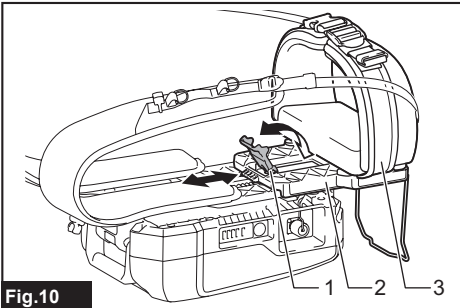


Fig. 10

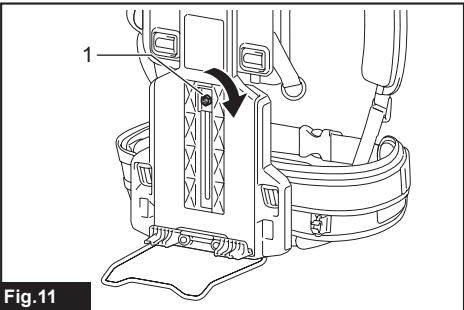


Fig. 11

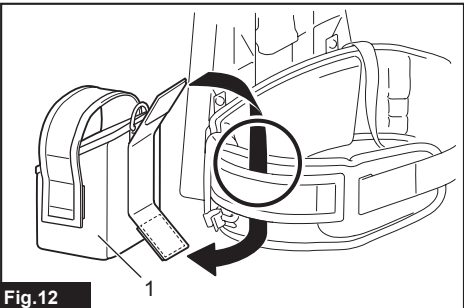


Fig. 12

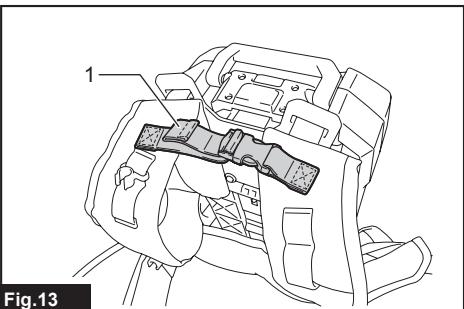


Fig. 13

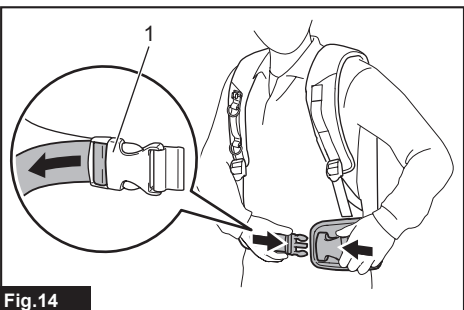


Fig. 14

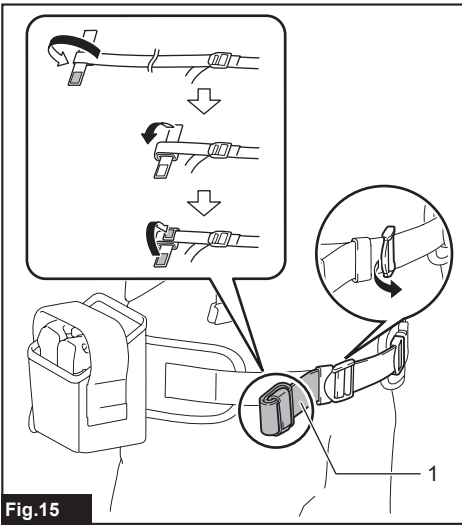


Fig.15

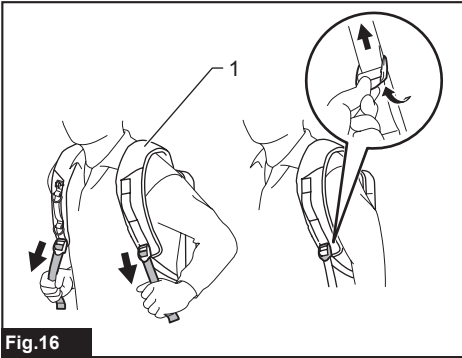


Fig.16

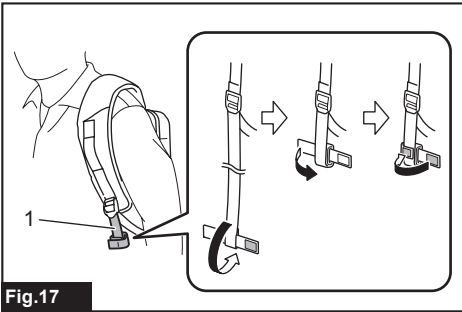


Fig.17

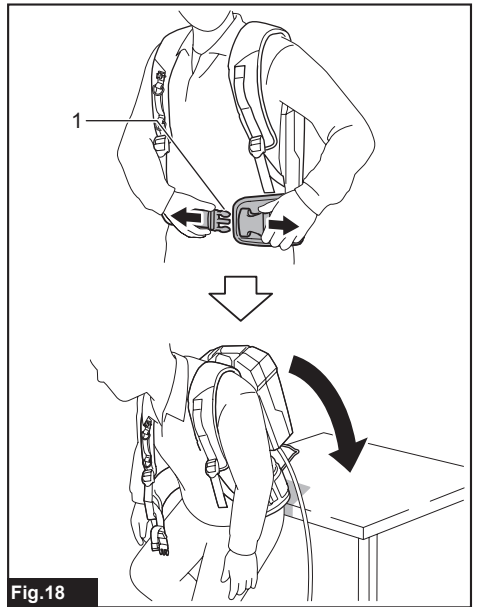


Fig.18

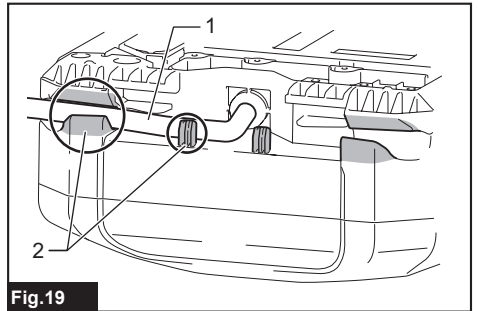


Fig.19

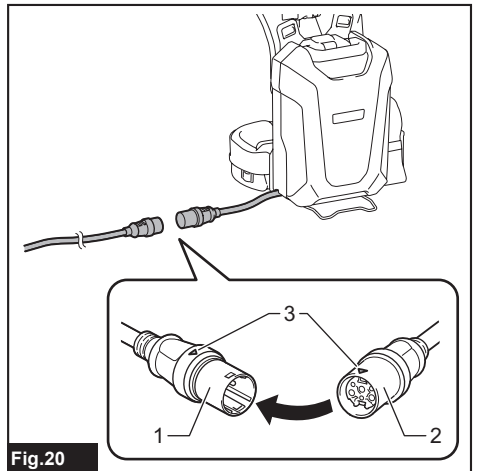
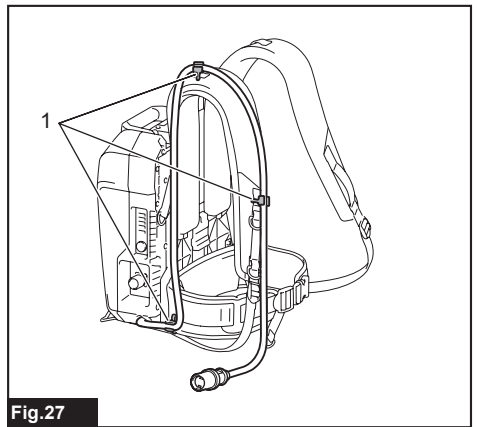
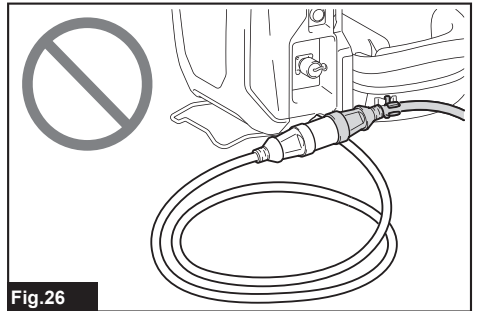
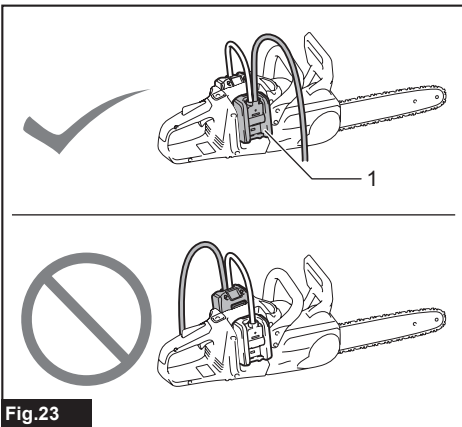
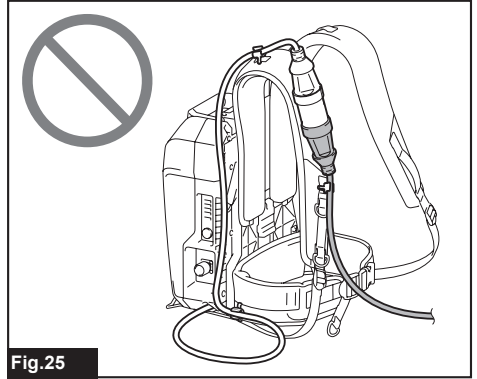
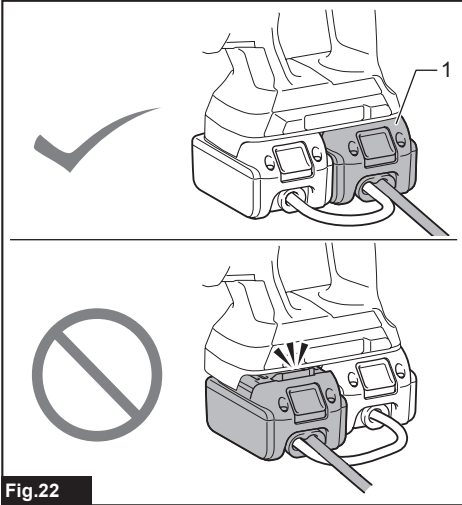
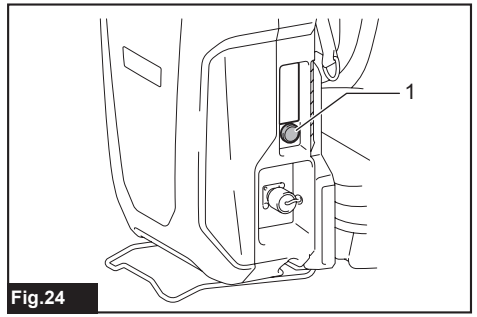
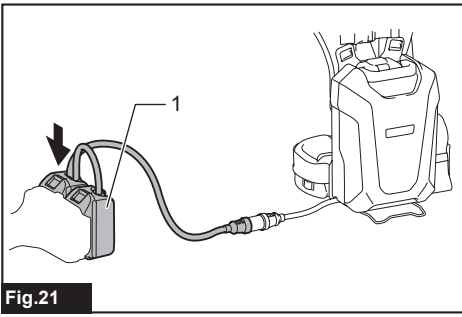


Fig.20



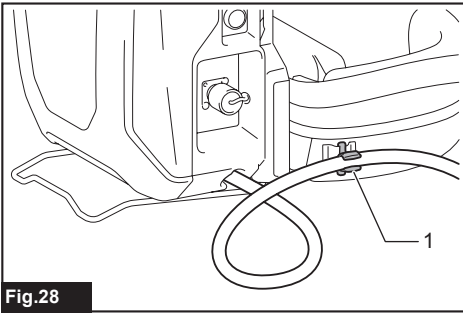


Fig.28

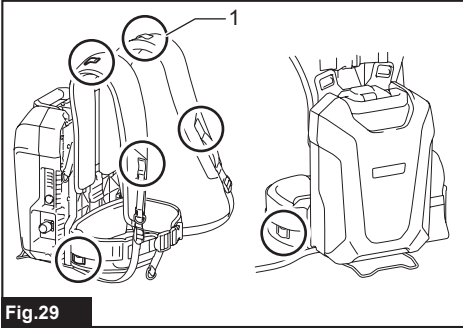


Fig.29

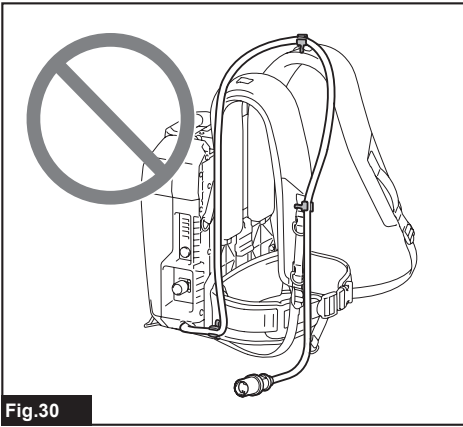


Fig.30

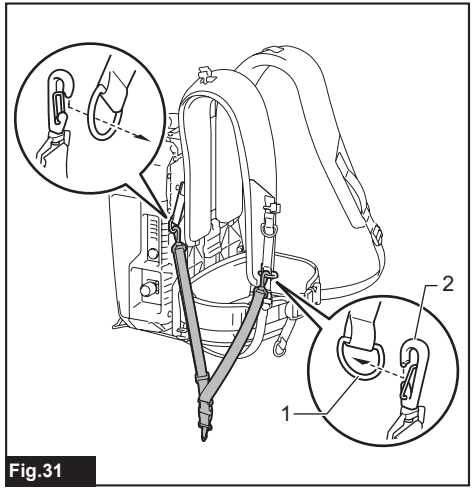


Fig.31

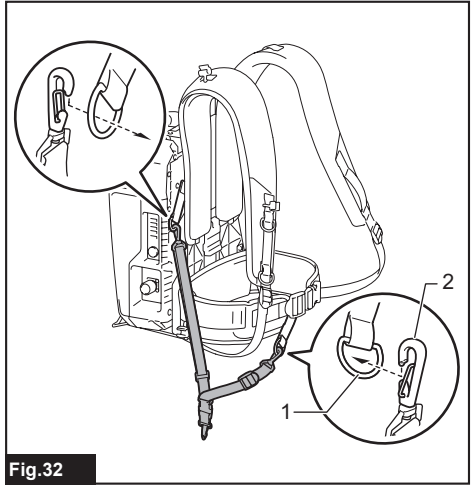
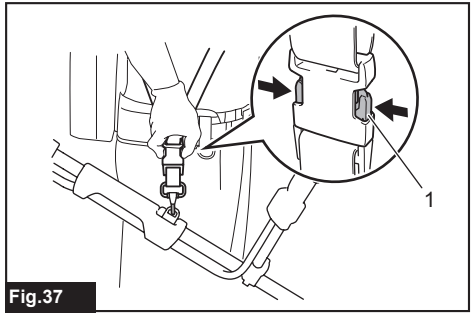
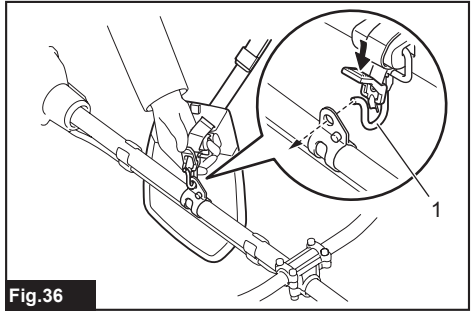
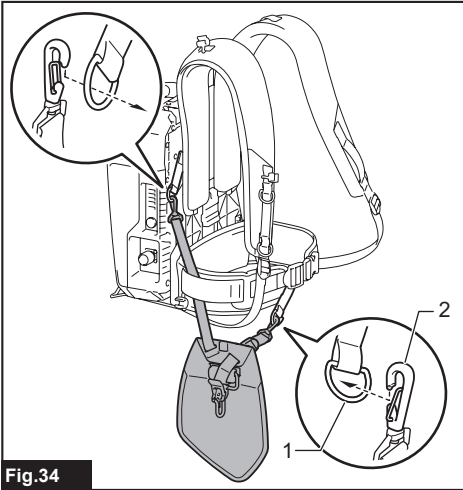
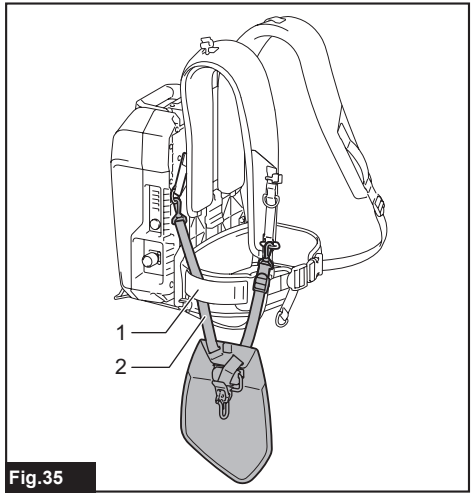
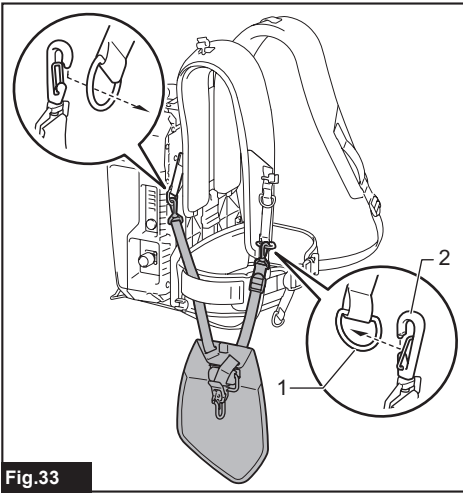


Fig.32





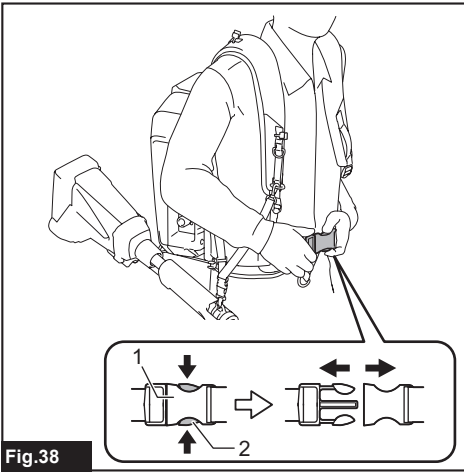


Fig.38

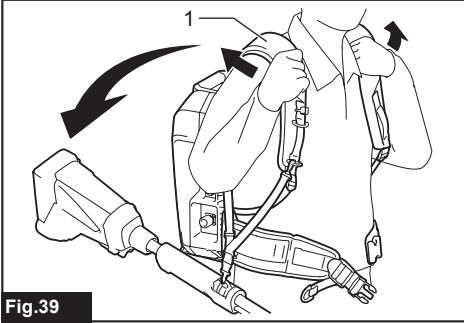


Fig.39

## RÉSZLETES LEÍRÁS

<b>Típus:</b>	<b>PDC1200</b>	
Méretek (H x SZ x M)	369 mm x 261 mm x 139 mm *1	
Névleges feszültség	Max. 36 - 40 V egyenáram	
Akkumulátorkapacitás	33,5 Ah	
Akkumulátor típusa	Újratölthető lítium-ion	
Töltési idő	360 perc	
Nettó tömeg	Akkumulátor	8,8 kg *1
	Vállheveder-szerelvény	1,6 kg *2

\*1. Vállheveder-szerelvény, adapterek és töltő nélkül.

\*2. Adapterseb nélkül

### Alkalmos töltő

- DC4001

**▲ FIGYELMEZTETÉS:** Csak a fent felsorolt töltőket használja. Bármilyen más töltő használata sérülést és/vagy tüzet okozhat.

### Rendeltetés

A hordozható tápegység hosszú munkaidőre alkalmas, mivel lehetővé teszi az akkumulátor és a szerszám vagy gép szétválasztását.

Ez az egység a következő szerszámokkal vagy gépekkel használható.

- 36 V (18 V x 2) akkumulátoros szerszám vagy gép
- 36 V - 40 Vmax akkumulátoros szerszám vagy gép
- Akkumulátoros szerszám vagy gép (közvetlen csatlakozással hordozható tápegységhez)

### A használati útmutatóról

Ebben a kézikönyvben az „egység” kifejezés a hordozható tápegységre vonatkozik. A hordozható tápegység az akkumulátorból és a vállheveder-szerelvényből áll.

### Kompatibilis szerszám- vagy gépkategóriák

- Akkumulátoros láncfűrész \*1, akkumulátoros magassági ágévágó, akkumulátoros lombfűrész, vezeték nélküli fűkasza, vezeték nélküli többfunkciós alapgép, akkumulátoros sövénynyíró, akkumulátoros sarokcsiszoló, akkumulátoros fűrőkalapács \*2, akkumulátoros földfűró \*3, vezeték nélküli fűnyíró (csak a konnektoros típusal)  
\*1. Kivéve a felső fogantyús láncfűrész (DUC252 / DUC302 / DUC352 / DUC256 / DUC306 / DUC356 / DUC406 / DUC256C)  
\*2. Kivéve a következőket: DHR280 / DHR281 / DHR282 / DHR283  
\*3. Kivéve a DDG460

A szerszámok vagy gépek kompatibilis kategóriája előzetes értesítés nélkül változhat. A szerszámok vagy gépek kompatibilis kategóriájáról szóló információkat lásd a legutóbbi használati útmutatót.

**▲ FIGYELMEZTETÉS:** Soha ne használja az egységet az alábbi kategóriájú szerszámokkal és gépekkel. Az egység nem kompatibilis szerszámokkal vagy gépekkel történő használata személyi sérülést vagy hibás működést okozhat.

- Akkumulátoros kerti permetező, akkumulátoros sövénynyíró, akkumulátoros talicska, segédmotoros bicikli, vezeték nélküli háti porszívó, robotporszívó, akkumulátoros hűthető kabát, akkumulátoros fűtött kabát

**MEGJEGYZÉS:** Ha nejlonszálat használ, amikor az egységet a következő modellekkel használja, gondoskodjon róla, hogy a szerszámot a következő kombinációban használja:

Típus	DUR364L / DUR365U / DUR366L / DUR368A / DUR368L / DUX60
Vágószerszám és vágási átmérő	Nejlonszálas vágófej, vágási átmérője 350 mm
A nejlonszál átmérője	2,0 mm

\*. A lelkelyétől függően előfordulhat, hogy a nejlonszálas vágófej nem kapható.

**MEGJEGYZÉS:**  
**DUB362**  
**esetén**

Magas hőmérsékletű környezetben a gép leállhat működés közben a gép védelmi rendszere miatt.

## Szimbólumok

A következőkben a berendezésen esetleg használt jelképek láthatók. A szerszám használata előtt bizonyosodjon meg arról, hogy helyesen értelmezi a jelentésüket.



Olvassa el a használati utasítást.



A sérülésveszély csökkentése érdekében tartsa a vezetéket távol az akadályoktól.



Ne tegye ki az akkumulátort víz vagy eső hatásának.



Ne dobja tűzbe az akkumulátort



Ne zárja rövidre az akkumulátort.



Li-ion

Csak EU-tagállamok számára  
Mivel a berendezésben veszélyes alkatrészek vannak, az elektromos és elektronikus berendezések, akkumulátorok és elemek hulladékai negatív hatással lehetnek a környezetre és az emberi egészségre. Az elektromos és elektronikus készülékeket vagy akkumulátorokat ne dobja a háztartási szemétebe!

Az elektromos és elektronikus berendezések hulladékairól és az akkumulátorokról és elemekről, valamint az akkumulátorok és elemek hulladékáról szóló európai irányelvnek, valamint a nemzeti jogszabályokhoz történő adaptálásának megfelelően a használt elektromos berendezéseket, elemeket és akkumulátorokat külön kell tárolni, és a települési hulladék elkülönített gyűjtőhelyére kell szállítani a környezetvédelmi előírásoknak megfelelően. Ezt jelzi a berendezésen elhelyezett áthúzott kerek kuka szimbólum.

## BIZTONSÁGI FIGYELMEZTETÉS

### A hordozható tápegységekre vonatkozó biztonsági figyelmeztetések

1. Használat előtt olvassa el a szerszám vagy a gép használati útmutatóját.
2. Ne emelje fel vagy szállítsa az egységet úgy, hogy csak a vezetéknél fogja. Ne húzza meg a vezetéket, miközben viseli vagy használja az egységet.
3. Az egység felvétele vagy levétele előtt húzza ki az aljzatot a szerszámból vagy gépből.
4. Amikor leteszi a szerszámot vagy gépet, gondoskodjon róla, hogy kihúzza az aljzatot a szerszámból vagy gépből, vagy vegye le az egységet a testéről.
5. Vigyázzon, ne botoljon meg a vezetékben működtetés közben.

6. Ne használja az egységet instabil felületen vagy instabil magas helyen.
7. Működtetés közben tartsa a vezetéket távol az akadályoktól. Az akadályokba akadó vezeték súlyos sérülést okozhat.
8. Ne helyezze az adaptereket a töltőbe.
9. Használat előtt vizsgálja meg az egységet, ideértve a vezetékeket és a hevedert is. Ha sérültek, javításért forduljon a helyi Makita hivatalos szervizközpontozhoz.
10. Amikor a vezetéket a kábeltartóhoz csatlakoztatja, ügyeljen rá, hogy lassan és biztosan csatlakoztassa.
11. A szerszám vagy gép ellenőrzése vagy karbantartása előtt feltétlenül kapcsolja ki a szerszámot vagy gépet, és húzza ki az aljzatot.
12. Ha ezt az egységet egy pengével felszerelt szerszámmal használja, ügyeljen arra, hogy a vezetéket távol tartsa a pengétől.
13. Az egység viselésekor ne vegyen fel semmi olyat, például biztonsági hevedert vagy vállszíjat, ami zavarhatja az egység vészkioldási funkcióját.
14. Ne használja az egységet, ha fára mászik.
15. Ne használja az egységet, ha akkumulátoros hűthető kabátot vagy akkumulátoros fűtött kabátot visel.
16. Ne tegye ki az egységet szikrának.
17. Ha az egységet úgy használja, hogy nem viseli magán, vagy az egységet a szerszámra vagy a gépre szereli, ügyeljen arra, hogy lefektesse az egységet.
18. Ne szerelje szét, ne javítsa, és ne módosítsa az egységet.
19. Ügyeljen arra, hogy a szerszám vagy gép ne gabalyodjon össze a hevederrel vagy szíjjal.
20. Az egység használatakor ügyeljen arra, hogy ne vágja el a vezetékeket a szerszámmal vagy géppel.
21. Ha felállítja az egységet az akkumulátorállvány segítségével, ügyeljen arra, hogy az egységet sima felületre helyezze.
22. Tartson távol minden tárgyat, például fémforgácsot vagy vizet az egység csatlakozójától.
23. Ne használja a szerszámot vagy gépet nagyfeszültségű elektromos vezetékek közelében.
24. Kizárólag az egységhez való töltőt használja. Ne használjon más töltőt.
25. Ne sértse meg az akkumulátor burkolatát, és ne helyezzen semmit az egységre.
26. Ne lépjen az egységre, és ne üljön rá.
27. Ne hordozza az egységet az akkumulátorállványánál vagy a szélességállító szíjnál fogva.
28. Tárolja az egységet beltéren.
29. Ne helyezzen vagy rögzítsen semmit az akkumulátor és az akkumulátorállvány közé.
30. Ne akasszon semmit az akkumulátorállványra.

## Fontos biztonsági utasítások az akkumulátorhoz

1. Az akkumulátor használata előtt olvassa el az összes útmutatót és a figyelmeztető jelöléseket az (1) akkumulátortöltőn, (2) az akkumulátoron és (3) az akkumulátort használó terméken.
2. Ne szerelje szét az akkumulátort.
3. Ha a működési idő nagyon lerövidült, azonnal hagyja abba a használatot. Ez a túlmelegedés, esetleges égések és akár robbanás veszélyével is járhat.
4. Ha elektrolit kerül a szemébe, mossa ki azt tiszta vízzel és azonnal kérjen orvosi segítséget. Ez a látásának elvesztését okozhatja.
5. Ne zárja rövidre az akkumulátort:
  - (1) Ne érjen az érintkezőkhöz elektromosan vezető anyagokkal.
  - (2) Ne tárolja az akkumulátort más fémtárgyakkal, pl. szegekkel, érmekkel stb. egy helyen.
  - (3) Ne tegye ki az akkumulátort víz vagy eső hatásának.

Az akkumulátor rövidzárlata nagy áramerősséget, túlmelegedést, égéseket, sőt akár meghibásodást is okozhat.
6. Ne tárolja és használja a szerszámot/gépet és az akkumulátort olyan helyen, ahol a hőmérséklet elérheti vagy meghaladhatja az 50 °C-t (122 °F).
7. Ne égesse el az akkumulátort még akkor sem, ha az komolyan megsérült vagy teljesen elhasználódott. Az akkumulátor a tűzben felrobbanhat.
8. Vigyázzon, nehogy leejtse vagy megüsse az akkumulátort.
9. Ne használjon sérült akkumulátort.
10. A készülékben található lítium-ion akkumulátorokra a veszélyes árukkal kapcsolatos előírások vonatkoznak.

A termék pl. harmadik felek, fuvarozó cégek stb. által történő szállítása esetén minden esetben tartsa szem előtt a csomagoláson és a címkén található speciális követelményeket.

A termék szállításra történő felkészítése esetén vegye fel a kapcsolatot egy veszélyes anyagokkal foglalkozó szakemberrel. Kérjük, hogy az esetlegesen szigorúbb nemzeti előírásokat is vegye figyelembe.

Ragassza le a kiálló érintkezőket, illetve oly módon csomagolja be az akkumulátort, hogy az ne tudjon elmozdulni a csomagolásban.
11. Az akkumulátor ártalmatlanításakor vegye ki azt a szerszámból, és ártalmatlanítsa egy biztonságos helyen. Az akkumulátor ártalmatlanításakor tartsa be a helyi előírásokat.
12. Az akkumulátort csak a Makita által megjelölt termékekhez használja. Ha az akkumulátort nem kompatibilis termékekbe helyezi, az tűzhez, túlmelegedéshez, robbanáshoz vagy elektrolitszivárgáshoz vezethet.

13. Ha a szerszám/gép hosszabb ideig nincs használatban, az akkumulátort ki kell venni a szerszámból.
14. Tartsa távol a gyermekektől az akkumulátort.

## ŐRIZZE MEG EZEKET AZ UTASÍTÁSOKAT.

**⚠ VIGYÁZAT:** Csak eredeti Makita akkumulátorokat használjon. A nem eredeti Makita akkumulátorok vagy módosított akkumulátorok használata esetén az akkumulátor felrobbanhat, ami tüzet, személyi sérülést és anyagi kárt okozhat. A Makita szerszámra és töltőre vonatkozó Makita garanciát is érvénytelenítheti.

## Tippek az akkumulátor maximális élettartamának eléréséhez

1. Töltse fel az akkumulátort, mielőtt teljesen lemerül. Állítsa le a szerszámot/gépet, és töltsen fel az akkumulátort, ha az erejének csökkenését észleli.
2. Soha ne töltsen újra a teljesen feltöltött akkumulátort. A túltöltés csökkenti az akkumulátor élettartamát.
3. Töltse az akkumulátort szobahőmérsékleten, 10 °C - 40 °C (50 °F - 104 °F) között. Töltés előtt hagyja lehűlni a fölforrósodott akkumulátort.
4. Töltse fel az akkumulátort, ha hosszabb ideje (több mint hat hónapja) nem használta azt.

# ALKATRÉSZEK LEÍRÁSA

## ► Ábra1

1	Talplemez	2	Akkumulátor	3	Fogantyú	4	Zárgomb
5	Kábeltartó	6	Adapterzseb	7	Bekapcsoló gomb	8	Az akkumulátor csatlakozója
9	Az adapter csatlakozója	10	Adapterek 36 V-hoz (18 V x 2) (opcionális kiegészítő)	11	Adapter 36 V - 40 Vmax-hoz (opcionális kiegészítő)	12	Az akkumulátortöltő tápcsatlakozója
13	Akkumulátortöltő	14	Az akkumulátortöltő aljzata	15	Derékszűj	16	Aljzat
17	Szélességállító szűj	18	Vállheveder-szerelvény	19	Akkumulátorállvány	-	-

## A MŰKÖDÉS LEÍRÁSA

**⚠ VIGYÁZAT:** Minden esetben ellenőrizze, hogy az egység ki van-e kapcsolva, mielőtt beállít vagy ellenőriz valamilyen funkciót az egységen.

### Az egység feltöltése

**⚠ VIGYÁZAT:** A töltés befejezése után gondoskodjon róla, hogy eltávolítsa az akkumulátortöltő tápcsatlakozóját a váltóáramú áramforrásból, levegye az akkumulátortöltő aljzatát, és rögzítse az akkumulátor kupakját.

**MEGJEGYZÉS:** Az akkumulátortöltő kizárólag MAKITA hordozható tápegységek töltésére szolgál. Soha ne használja más célra vagy más gyártók akkumulátoraihoz.

**MEGJEGYZÉS:** Ha az akkumulátortöltő csatlakoztatva van az egységhez, a szerszám vagy gép nem indul el. Ilyen esetben távolítsa el az akkumulátortöltőt az egységről.

**MEGJEGYZÉS:** Ha az akkumulátor hőmérséklete túl alacsony vagy túl magas lesz, a töltés leállhat. Ilyen esetben várjon, amíg az akkumulátor hőmérséklete normális lesz, melegítse fel vagy hűtse le az akkumulátort, majd indítsa újra a töltést.

1. Távolítsa el az akkumulátor kupakját csavarással.

► **Ábra2:** 1. Kupak

2. Igazítsa az akkumulátortöltő aljzatán lévő kiemelkedést az egység csatlakozóján lévő megfelelő elemmel, majd az aljzat elforgatásával csatlakoztassa az aljzatot a csatlakozóhoz.

► **Ábra3:** 1. Kiemelkedés 2. Aljzat 3. Csatlakozó

3. Csatlakoztassa az akkumulátortöltő tápcsatlakozóját a megfelelő váltóáramú áramforrásba.

4. A töltés befejezése után vegye le az akkumulátortöltő aljzatát, majd tegye vissza az akkumulátor kupakját.

Töltés közben a főkapcsoló fénye pirosan világít, a jelzőlámpák pedig a hátralévő akkumulátorkapacitást jelzik. A töltés befejezésekor a főkapcsoló fénye és a jelzőlámpák kialszanak.

Főkapcsoló fénye	Jelzőlámpák			Töltöttségi szint
	Világító lámpa	KI	Villogó lámpa	
				Töltés (75%-tól 100%-ig)
				Töltés (50%-tól 75%-ig)
				Töltés (25%-tól 50%-ig)
				Töltés (0%-tól 25%-ig)

### Bekapcsológomb és akkumulátorjelző

**⚠ VIGYÁZAT:** Az egység bekapcsolása előtt győződjön meg róla, hogy a szerszám vagy gép ki van kapcsolva. Más különben a szerszám vagy gép hirtelen bekapcsolhat és sérülést okozhat.

**MEGJEGYZÉS:** Ha közvetlenül az egység bekapcsolása után kapcsolja be a szerszámot vagy gépet, előfordulhat, hogy a szerszám vagy gép nem indul el. Ebben az esetben indítsa el újra a szerszámot vagy gépet.

► **Ábra4:** 1. Bekapcsoló gomb 2. Jelzőlámpa 3. Főkapcsoló fénye

Bekapcsoláshoz nyomja meg a bekapcsoló gombot. A főkapcsoló fénye zölden világít. A gép kikapcsolásához tartsa nyomva néhány másodpercig a bekapcsoló gombot.

**MEGJEGYZÉS:** Ha az egység és a csatlakoztatott szerszám vagy gép 8 órán keresztül felügyelet nélkül marad, az egység automatikusan kikapcsol.

A főkapcsoló fénye zölden villog az alábbi körülmények egyike esetén:

- Az adapter vagy az elektromos szerszám/gép csatlakozója nincs csatlakoztatva az egység aljzatához.  
Ebben az esetben csatlakoztassa az adapter vagy az elektromos szerszám/gép csatlakozóját az egység aljzatához.
- Az akkumulátor lemerült.  
Ebben az esetben töltsse fel az egységet.
- Az akkumulátor túlmelegedett vagy az egység hőmérséklete alacsony.  
Ilyen esetben hűtse le vagy melegítse fel az egységet.

Ha a főkapcsoló fénye felváltva pirosan és zölden villog, kapcsolja ki, majd kapcsolja be a tápfeszültséget. Ha a főkapcsoló fénye továbbra is felváltva pirosan és zölden villog a tápfeszültség bekapcsolása után, javítást értesít a helyi Makita hivatalos szervizközponthoz.

## A hátralévő akkumulátorkapacitás jelzése

A hátralévő akkumulátorkapacitás jelzéséhez nyomja meg az egység bekapcsológombját. A jelzőlámpák körülbelül 5 másodpercre kigyulladnak.

Jelzőlámpák			Töltöttségi szint
Világító lámpa	Ki	Villogó lámpa	
■	□	■	75%-tól 100%-ig
■	■	■	50%-tól 75%-ig
■	■	□	25%-tól 50%-ig
■	□	□	0%-tól 25%-ig
■	□	□	Töltsse fel az akkumulátort.
■	■	□	Lehetséges, hogy az akkumulátor meghibásodott.
□	□	■	

**MEGJEGYZÉS:** Az adott munkafeltételektől és a környezet hőmérsékletétől függően a jelzett töltöttségi szint némileg eltérhet a tényleges töltöttségi szinttől.

**MEGJEGYZÉS:** Ha a szerszám vagy gép rendelkezik a hátralévő akkumulátorkapacitást jelző lámpákkal, akkor ne a szerszám vagy gép jelzőlámpáira, hanem az egység jelzőlámpáira hagyatkozzon.

**MEGJEGYZÉS:** Ha több jelzőlámpa villog, az akkumulátor túlmelegedett. Ebben az esetben hűtse le az akkumulátort.

## Szerszám-/gép-/akkumulátorvédő rendszer

A szerszám vagy gép szerszám-/gép-/akkumulátorvédő rendszerrel van felszerelve. A rendszer automatikusan kikapcsolja a motor áramellátását, így megnöveli a szerszám vagy gép és az akkumulátor élettartamát. A szerszám vagy gép használat közben automatikusan leáll, ha a szerszám vagy gép vagy az akkumulátor a következő állapotok valamelyikébe kerül:

### Túlterhelésvédelem

Ha a szerszámot, gépet vagy akkumulátort úgy használják, hogy az rendellenesen nagy áramot vesz fel, a szerszám vagy gép automatikusan leáll. Ilyenkor kapcsolja ki a szerszámot vagy gépet, és fejezze be azt a műveletet, amelyik a túlterhelést okozza. Az újratevéshez kapcsolja be a szerszámot vagy gépet.

### Túlmelegedés elleni védelem

Ha a szerszám, gép vagy az akkumulátor túlmelegedett, a szerszám vagy gép automatikusan leáll. Ilyenkor hagyja lehűlni a szerszámot vagy gépet és az akkumulátort, mielőtt ismét munkához látna.

### Mélykisütés elleni védelem

Ha az akkumulátor kapacitása nem elegendő, a szerszám vagy gép automatikusan leáll, és a bekapcsológomb megnyomásakor villog a jelzőlámpa. Ebben az esetben vegye ki az akkumulátort a szerszámból vagy gépből, és töltsse azt fel.

## Alacsony akkumulátorkapacitás jelzőfény a 36 V - 40 Vmax adapterhez

### Opcionális kiegészítők

Az adapter jelzőfényrel rendelkezik, amely jelzi Önnek, ha az akkumulátor lemerült vagy a kapacitása lecsökkent.

Ha a jelzőfény villog, a megmaradt akkumulátor kapacitás lecsökkent.

Ha a jelzőfény kigyullad, az akkumulátor kapacitása lemerült vagy bekapcsolt az akkumulátorvédő rendszer.

**MEGJEGYZÉS:** Miközben folyamatosan használja a szerszámot/gépet, a szerszám/gép automatikusan leállhat anélkül, hogy a jelzőfény villogna.

**MEGJEGYZÉS:** A jelzőfény villogásának időzítése függ a környezeti hőmérséklettől és az akkumulátor állapotától.

► **Ábra5:** 1. Alacsony akkumulátorkapacitás jelzőfény

## Az adapterzseb használata

**⚠ VIGYÁZAT:** Ne használja ezt az egységet úgy, hogy a vezetéket tépőzárral rögzíti az adapterzsebbe.

Az adaptereket az ábrán látható módon teheti az adapterzsebbe.

► **Ábra6:** 1. Adapter 2. Adapterzseb

# ÖSSZESZERELÉS

**⚠VIGYÁZAT:** Mielőtt bármilyen munkát elvégez az egységen, mindig bizonyosodjon meg arról, hogy kikapcsolta az egységet.

## Az egység összeszerelése

1. Rögzítse az akkumulátort a vállheveder-szerelvény talplemezéhez az ábrán látható módon.

► **Ábra7:** 1. Akkumulátor 2. Talplemez

**⚠VIGYÁZAT:** Győződjön meg róla, hogy az akkumulátor biztonságosan van a talplemezhez rögzítve. Máskülönb az akkumulátor leeshet, amikor az egységet viseli vagy használja, és sérülést okozhat. Ha látható a piros jel az ábrán látható módon, akkor az akkumulátor nem kattant be teljesen.

► **Ábra8:** 1. Piros jel

**⚠VIGYÁZAT:** Ügyeljen, hogy az akkumulátor csatlakoztatásakor ne csípje be az ujját vagy a hüvelykujját az akkumulátor és a talplemez közé.

**⚠VIGYÁZAT:** Az akkumulátor eltávolításakor nyomja meg a zárgombot, miközben szorosan tartja a fogantyút. Az akkumulátor eltávolítása előtt állítsa a derékszíjat a legalacsonyabb helyzetbe.

► **Ábra9:** 1. Fogantyú 2. Zárgomb

2. Állítsa be a derékszjij helyzetét. Húzza fel a magasságállító kart, állítsa be a derékszjij helyzetét a talplemez elcsúsztatásával, majd tolja vissza a kart.

► **Ábra10:** 1. Magasságállító kar 2. Talplemez  
3. Derékszjij

**⚠VIGYÁZAT:** A derékszjij helyzetének beállításakor gondoskodjon róla, hogy az ábrán látható módon az akkumulátorral lefelé helyezze le az egységet.

**MEGJEGYZÉS:** Ha a magasságállító kar laza, húzza meg a magasságállító kar anyáját. Meghúzásakor ne húzza meg túlságosan az anyát. Máskülönb a magasságállító kar nem fog mozogni.

► **Ábra11:** 1. Anya

**MEGJEGYZÉS:** Ha nehéz elcsúsztatni a talplemezt, emelje fel kissé az állványt úgy, hogy ne érintse a talajt, majd csúsztassa el a talplemezt.

3. Csatlakoztassa az adapterzsebet a derékszjijhoz a tépőzárral az ábrán látható módon.

► **Ábra12:** 1. Adapterzseb

**MEGJEGYZÉS:** Az adapterzseb a derékszjij akár bal, akár jobb oldalára felszerelhető.

4. Állítsa be a vállheveder szélességét a szélesség-állító szjij segítségével.

► **Ábra13:** 1. Szélességállító szjij

5. Vegye fel az egységet, zárja be a derékszjij csatját, majd állítsa be a derékszjij hosszát.

► **Ábra14:** 1. Csát

**MEGJEGYZÉS:** A szjijat behajthatja és a tépőzárral rögzítheti az ábrán látható módon.

► **Ábra15:** 1. Szjij

6. Állítsa be a vállheveder hosszát.

► **Ábra16:** 1. Vállheveder

**MEGJEGYZÉS:** A szjijat behajthatja és a tépőzárral rögzítheti az ábrán látható módon.

► **Ábra17:** 1. Szjij

**⚠VIGYÁZAT:** Az egység levételekor helyezze az egységet sima és stabil felületre, hogy ne essen le.

Az egység levételekor oldja ki a derékszjij csatját, majd lassan tegye le az egységet.

► **Ábra18:** 1. Csát

## MŰKÖDTETÉS

**⚠VIGYÁZAT:** Az egység viselésekor gondoskodjon róla, hogy a vállhevedert mindkét vállára helyezze. Máskülönb az egység leeshet, amikor az egységet viseli vagy használja, és sérülést okozhat.

**⚠VIGYÁZAT:** Az egység viselésekor gondoskodjon róla, hogy a hátán viseli. Ellenkező esetben az egység működtetés közben leeshet, és sérülést okozhat.

**⚠VIGYÁZAT:** Mindig kapcsolja ki a szerszámot vagy gépet, mielőtt bekapcsolná az egységet vagy csatlakoztatná az adapter vagy az elektromos szerszám/gép csatlakozóját az akkumulátor aljzatához. Máskülönb a szerszám vagy gép hirtelen bekapcsolhat és sérülést okozhat.

**MEGJEGYZÉS:** Ehhez az egységhez nem kapható 18 V-os adapter.

## Az egység csatlakoztatása a szerszámhoz vagy géphez

1. Távolítsa el az akkumulátort a vállheveder-szerelvény talplemezéről.

2. Húzza ki a vezetékét az akkumulátor bal vagy jobb oldalából. A vezeték kihúzásakor gondoskodjon róla, hogy a vezetékét a tartóba helyezze az ábrán látható módon.

► **Ábra19:** 1. Vezeték 2. Tartó

3. Csatlakoztassa az akkumulátort a vállheveder-szerelvény talplemezéhez.

4. Vegye fel az egységet.

5. Dugja be teljesen az adapter vagy az elektromos szerszám/gép csatlakozóját az akkumulátor aljzatába úgy, hogy a csatlakozón lévő nyíljelölés megegyezzen az aljzat jelölésével.

► **Ábra20:** 1. Csatlakozó 2. Aljzat 3. Nyíljelölés

**MEGJEGYZÉS:** A csatlakozó és az aljzat szét-húzásakor ne a vezetékeket tartsa, hanem a csatlakozót és az aljzatot. Máskülönben a vezetékek megsérülhetnek, és az egység meghibásodását okozhatják.

**MEGJEGYZÉS:** A csatlakozó és az aljzat szétkapcsolódhatnak, ha bizonyos terhelés éri őket.

6. Szerelje be az adaptereket a szerszámba vagy gépbe ugyanúgy, mint az akkumulátort.

▶ **Ábra21:** 1. Adapter

**MEGJEGYZÉS:** A 36 V-os (18 V x 2) akkumulátorral működtetett szerszám vagy gép esetén használja a 36 V-os (18 V x 2) adaptereket. A 36 V - 40 Vmax akkumulátoros szerszám vagy gép esetén használja a 36 V - 40 Vmax-os adaptert. Közvetlen típusú csatlakozású eszköznél vagy gépnél nincs szükség adapterre.

**MEGJEGYZÉS:** Amikor adaptert helyez be a szerszámba vagy a gépbe, ügyeljen arra, hogy a 2 vezetékkel ellátott adaptert az ábrán látható helyre tegye.

Ha helytelenül helyezi be az adaptereket, a 2 vezetékkel ellátott adaptert nem lehet teljesen benyomni. Ebben az esetben ne nyomja be erőltetve az adaptert. Ellenkező esetben a szerszám vagy a gép megsérülhet.

▶ **Ábra22:** 1. Adapter 2 vezetékkel

▶ **Ábra23:** 1. Adapter 2 vezetékkel

**MEGJEGYZÉS:** Az adapter vezetékének irányát körülbelül 180 fokban tartományban lehet változtatni.

7. A bekapcsoláshoz nyomja meg a bekapcsoló gombot. A gép kikapcsolásához tartsa nyomva néhány másodpercig a bekapcsoló gombot.

▶ **Ábra24:** 1. Bekapcsoló gomb

## A kábeltartók használata

**VIGYÁZAT:** Csak az akkumulátor vezetékét csatlakoztassa a kábeltartókhoz. Az adapterek vagy az elektromos szerszám/gép vezetékét ne csatlakoztassa a kábeltartókhoz. Az adapterek vagy az elektromos szerszám/gép vezetékének csatlakoztatása balesetet és sérülést okozhat.

▶ **Ábra25**

▶ **Ábra26**

Az akkumulátor vezetékét a kábeltartókhoz csatlakoztathatja az ábrán látható módon.

▶ **Ábra27:** 1. Kábeltartó

A vezetékét csak a derékszíj kábeltartójának segítségével is csatlakoztathatja az ábrán látható módon.

▶ **Ábra28:** 1. Kábeltartó

A kábeltartók a vállheveder és a derékszíj akár bal, akár jobb oldalára felszerelhetők.

▶ **Ábra29:** 1. A kábeltartó csatlakozási oldala

**VIGYÁZAT:** Gondoskodjon róla, hogy a vállheveder vezetékét vagy csak a bal oldalra, vagy csak a jobb oldalra csatlakoztatja, hogy a vezeték ne keresztezze a vállhevedert.

▶ **Ábra30**

## Az akasztószalag használata

### Opcionális kiegészítők

Az akasztószalagot a vezeték nélküli fűkaszához használhatja ezzel az egységgel.

### Az akasztószalag csatlakoztatása

1. Csatlakoztassa az akasztószalag horgait a vállheveder vagy derékszíj gyűrűjéhez az ábrán látható módon. Válassza ki a használatnak megfelelő szalagtípust és csatlakoztatási módszert.

▶ **Ábra31:** 1. Gyűrű 2. Horog

▶ **Ábra32:** 1. Gyűrű 2. Horog

▶ **Ábra33:** 1. Gyűrű 2. Horog

▶ **Ábra34:** 1. Gyűrű 2. Horog

**MEGJEGYZÉS:** Ha a szerszám biciklikormány jellegű, csatlakoztassa a szalagot úgy, hogy a szalag a derékszíj belsején halad át az ábrán látható módon.

▶ **Ábra35:** 1. Derékszíj 2. Szalag

2. Szerelje fel az akasztót a szerszámba.

▶ **Ábra36:** 1. Horog

### A szerszám lekapcsolása

A csat kioldásához nyomja meg a csaton lévő karokat.

▶ **Ábra37:** 1. Kar

**MEGJEGYZÉS:** A szalag típusától függően előfordulhat, hogy a csat nincs felszerelve.

### Sürgősségi lecsatolás

1. A csat kioldásához nyomja meg a derékszíj csatján lévő karokat.

▶ **Ábra38:** 1. Csát 2. Kar

2. Vegye le a vállhevedert, hogy elengedje a szerszámot és az egységet.

▶ **Ábra39:** 1. Vállheveder



# KARBANTARTÁS

**⚠ VIGYÁZAT:** Mindig ellenőrizze, hogy az egység ki van-e kapcsolva, mielőtt átvizsgálná vagy karbantartást végezne rajta.

**MEGJEGYZÉS:** Soha ne használjon gázolajt, benzint, hígítót, alkoholt vagy hasonló anyagokat. Ezek elszíneződést, alakvesztést vagy repedést okozhatnak.

A termék BIZTONSÁGÁNAK és MEGBÍZHATÓSÁGÁNAK fenntartása érdekében a javításokat és más karbantartásokat vagy beállításokat a Makita hivatalos vagy gyári szervizközpontjában kell elvégezni, mindig csak Makita cserealkatrészeket használva.

# HIBAELHÁRÍTÁS

Mielőtt a szervizhez fordulna, először végezzen saját maga is átvizsgálást. Ha olyan problémát talál, amire a kézikönyv nem tartalmaz magyarázatot, ne próbálja meg szétszedni a szerszámot, gépet vagy az egységet. Ehelyett kérjen tanácsot a Makita hivatalos szervizközpontjától, és javításhoz mindig Makita cserealkatrészeket használjon.

Rendellenesség	Főkapcsoló fénye	Ok	Megoldás	
A szerszám vagy gép nem indul.	–	A töltő az egységhez van csatlakoztatva.	Távolítsa el a töltőt az egységről.	
	A lámpa zölden világít.	Az adapterek nincsenek a szerszáma vagy gépre szerelve.	Szerelje az adaptereket a szerszáma vagy gépre. Ellenőrizze, hogy az adapterek biztonságosan vannak felszerelve.	
		A szerszám vagy gép vagy az adapterek vezetékai túlmelegedtek.	Hűtse le a szerszámot vagy gépet, az egységet és az adaptert. Lehűlés után kapcsolja ki, majd újra kapcsolja be.	
		A szerszám vagy gép vagy az egység elromlott.	Javításért forduljon a Makita hivatalos szervizközpontjához.	
	A lámpa zölden villog.	Az adapter vagy az elektromos szerszám/gép csatlakozója és az akkumulátor aljzata nem csatlakozik egymáshoz.	Dugja be a dugót az aljzatba. Ellenőrizze, hogy a dugó és az aljzat biztosan legyen csatlakoztatva.	
		Az egység túlmelegedett vagy az egység hőmérséklete alacsony.	Hűtse le vagy melegítse fel az egységet.	
		A hátralévő akkumulátorkapacitás nem elegendő.	Töltse fel az akkumulátort.	
	A lámpa váltakozva pirosan és zölden villog.	Az egység rendellenességet észlelt.	Kapcsolja ki az egységet, majd újra be.	
		A szerszám vagy gép vagy az egység elromlott.	Javításért forduljon a Makita hivatalos szervizközpontjához.	
	A lámpa nem gyullad ki.	Az egység nincs bekapcsolva.	Kapcsolja be az egységet.	
		A hátralévő akkumulátorkapacitás nem elegendő.	Töltse fel az akkumulátort.	
		Az egység elromlott.	Javításért forduljon a Makita hivatalos szervizközpontjához.	

Rendellenesség	Főkapcsoló fénye	Ok	Megoldás
A töltő csatlakoztatásakor nem kezdődik el a töltés.	A jelzőlámpa pirosan villog.	Az egység túlmelegedett vagy az egység hőmérséklete alacsony.	Hűtse le vagy melegítse fel az egységet.
	A lámpa váltakozva pirosan és zölden villog.	Az egység vagy a töltő rendellenességet észlelt.	Távolítsa el az akkumulátortöltő aljzatát, majd csatlakoztassa újra.
		Az egység vagy a töltő törött.	Javításért forduljon a Makita hivatalos szervizközponthoz.
	A lámpa nem gyullad ki.	A töltő nincs a megfelelő váltóáramú áramforrásba csatlakoztatva.	Csatlakoztassa a töltőt a megfelelő váltóáramú áramforrásba.
		A töltő aljzata nincs megfelelően csatlakoztatva.	Csatlakoztassa megfelelően a töltő aljzatát.
		A töltő tápvezetéke nincs megfelelően csatlakoztatva a töltőhöz.	Csatlakoztassa megfelelően a tápvezetékét a töltőhöz.
		Az egység vagy a töltő törött.	Javításért forduljon a Makita hivatalos szervizközponthoz.

## OPCIONÁLIS KIEGÉSZÍTŐK

**⚠ VIGYÁZAT:** Ezen kiegészítőket és tartozékokat javasoljuk a kézikönyvben ismertetett Makita szerszámhoz. Bármilyen más kiegészítő vagy tartozék használata a személyi sérülés kockázatával jár. A kiegészítőt vagy tartozékot csak rendeltetésszerűen használja.

Ha bármilyen segítségre vagy további információra van szüksége ezekkel a tartozékokkal kapcsolatban, keresse fel a helyi Makita Szervizközpontot.

- Eredeti Makita töltő
- Adapterek 36 V-hoz (18 V x 2)
- Adapter 36 V - 40 V<sub>max</sub>-hoz

**MEGJEGYZÉS:** A listán felsorolt néhány kiegészítő megtalálható az eszköz csomagolásában standard kiegészítőként. Ezek országonként eltérőek lehetnek.

**Makita Europe N.V.** Jan-Baptist Vinkstraat 2,  
3070 Kortenberg, Belgium

**Makita Corporation** 3-11-8, Sumiyoshi-cho,  
Anjo, Aichi 446-8502 Japan

[www.makita.com](http://www.makita.com)

885807A926  
EN, PTBR, FR, DE,  
IT, NL, ES, PT, DA,  
EL, TR, SV, NO,  
FI, LV, LT, ET, PL,  
HU, SK, CS, SL,  
SQ, BG, HR, MK,  
SR, RO, UK, RU,  
KK, ZHCN, ZHTW,  
KO, ID, MS, VI, TH,  
FA, AR  
20210119