

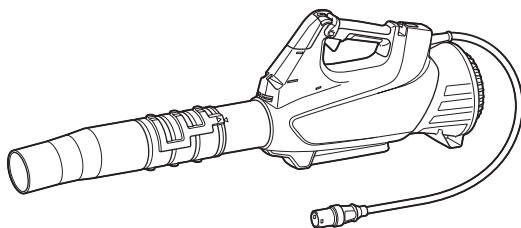


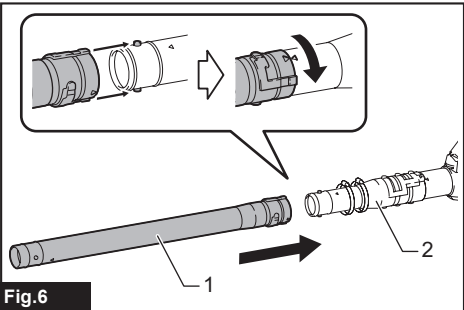
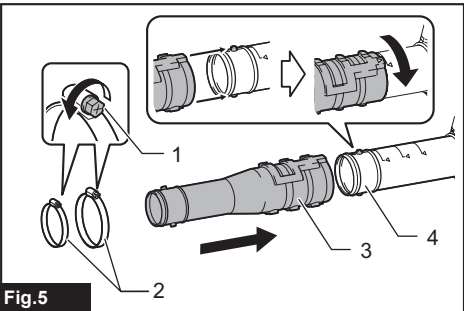
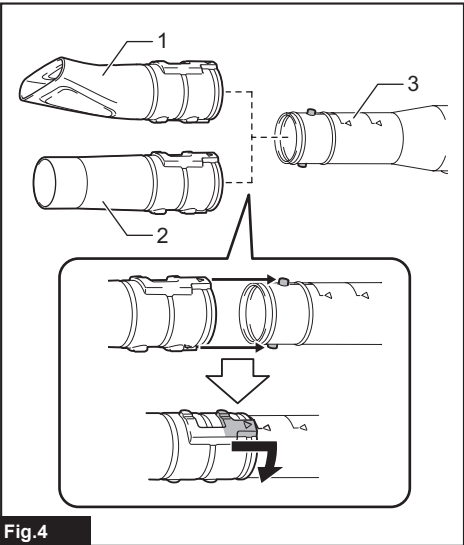
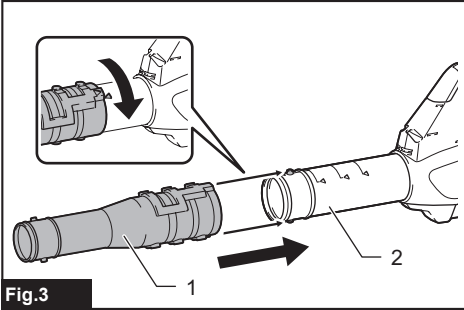
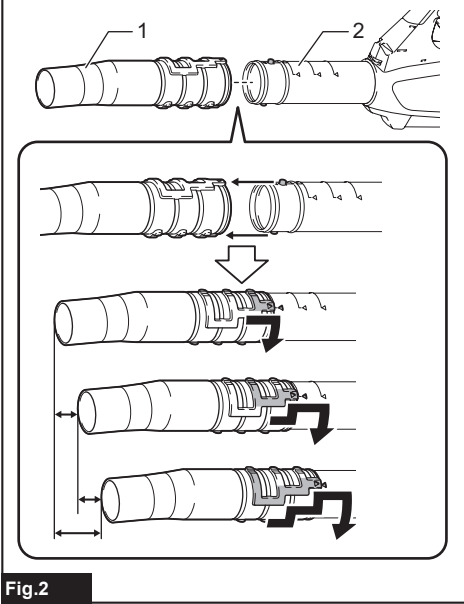
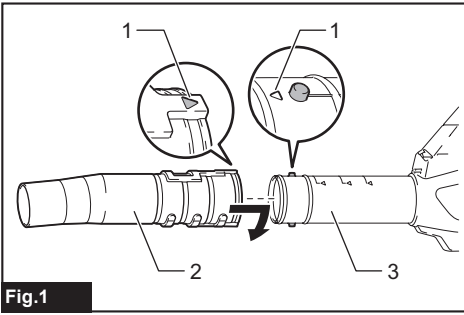
HU

Akkumulátoros lombfúvó

HASZNÁLATI KÉZIKÖNYV

UB001C





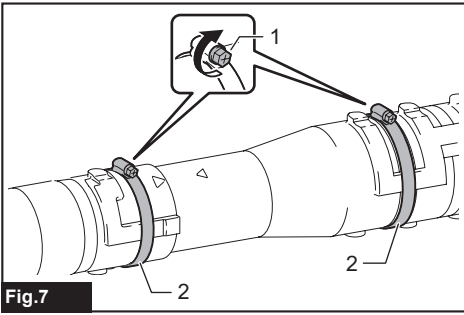


Fig. 7

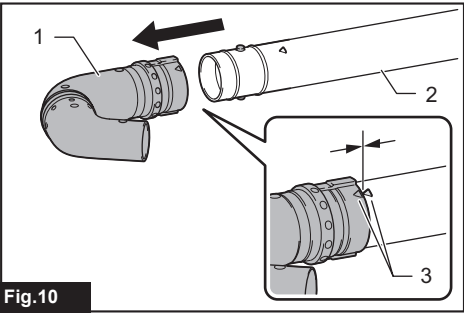


Fig. 10

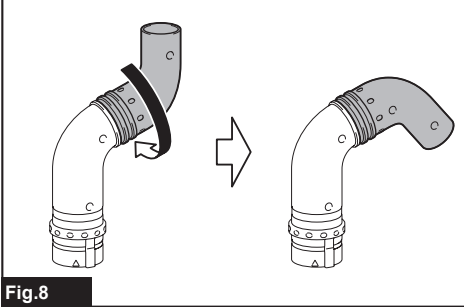


Fig. 8

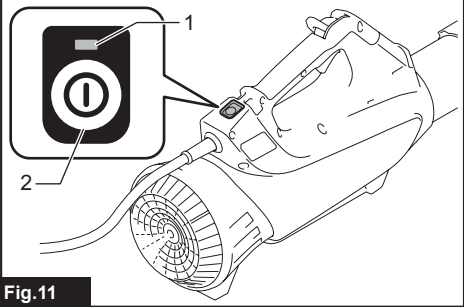


Fig. 11

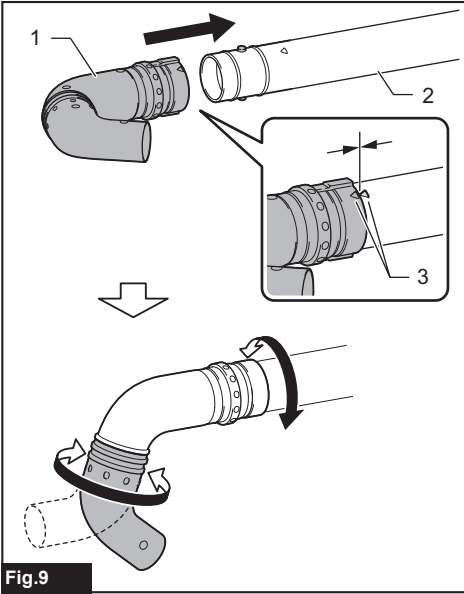


Fig. 9

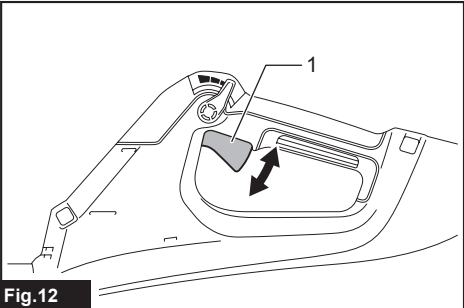


Fig. 12

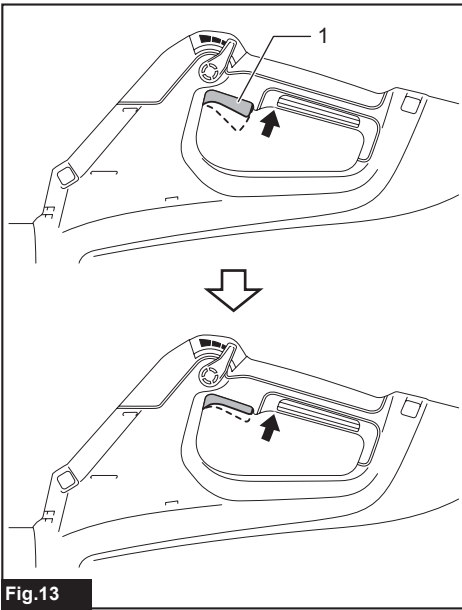


Fig.13

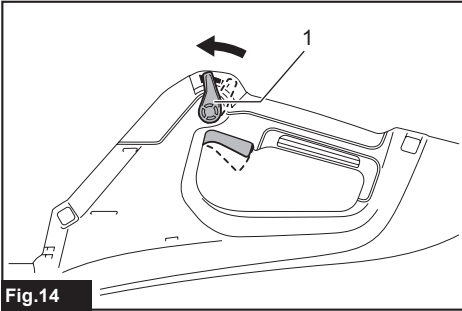


Fig.14

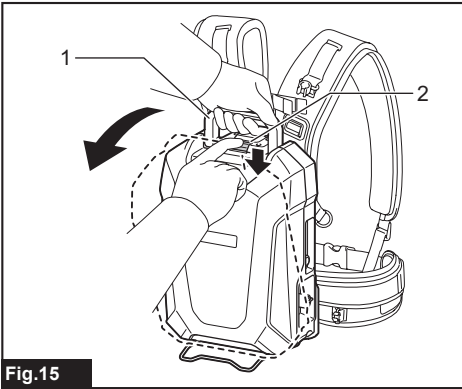


Fig.15

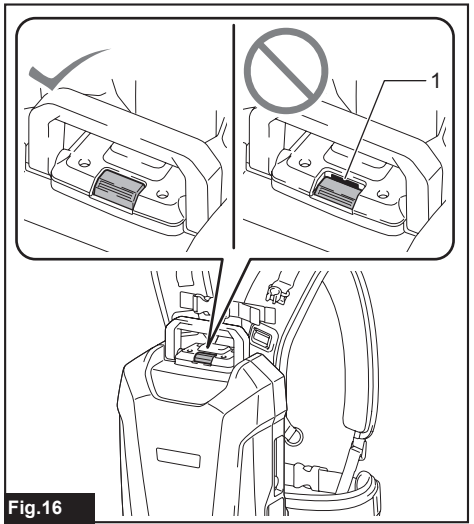


Fig.16

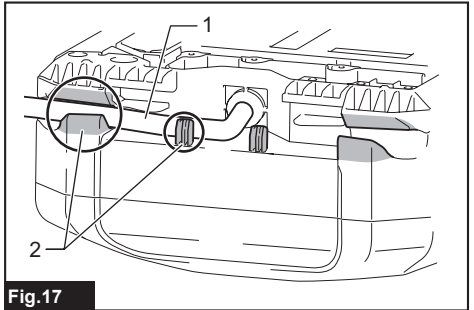


Fig.17

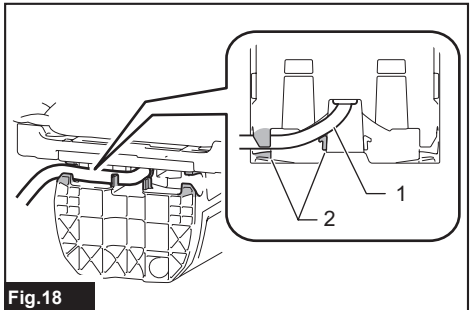


Fig.18

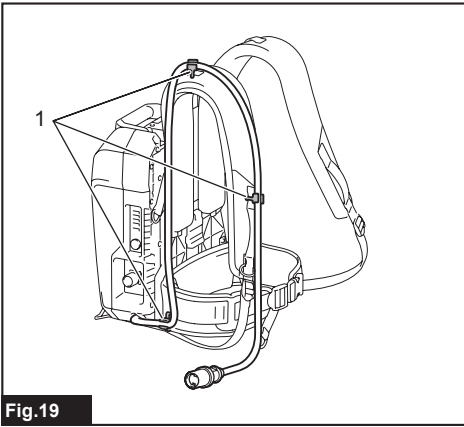


Fig.19

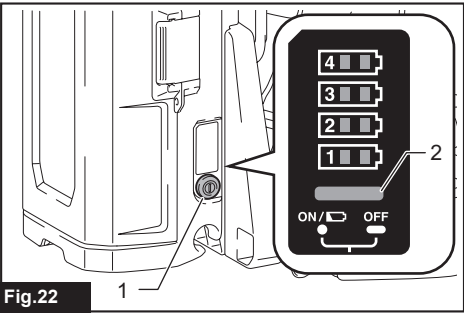


Fig.22

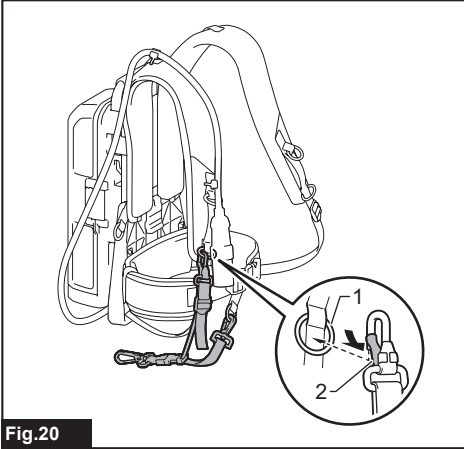


Fig.20



Fig.23

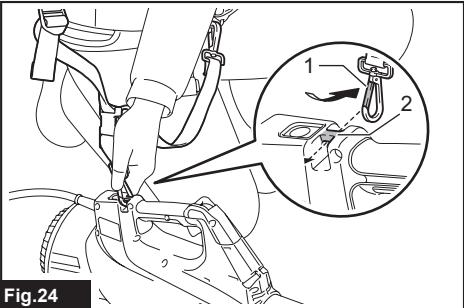


Fig.24

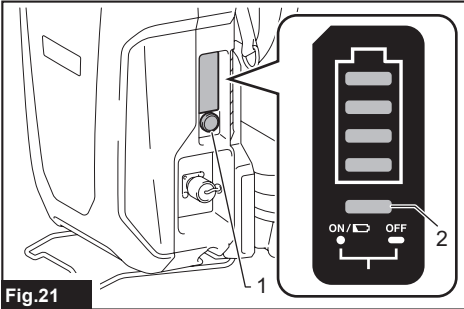


Fig.21

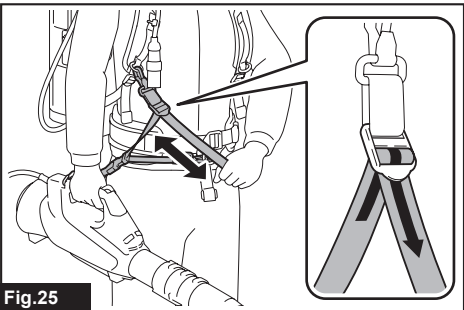


Fig.25

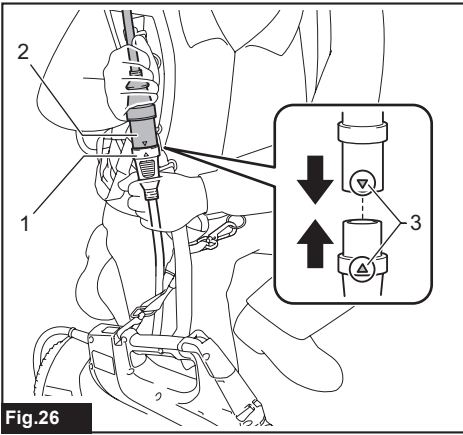


Fig.26

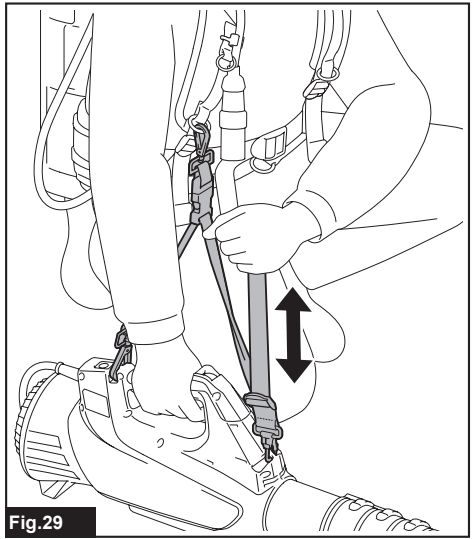


Fig.29

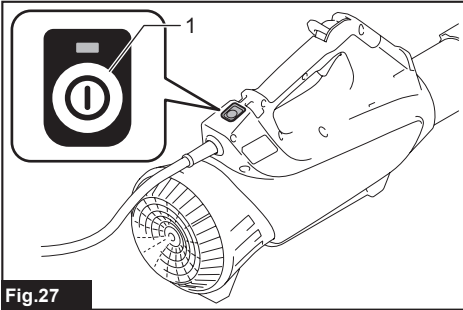


Fig.27

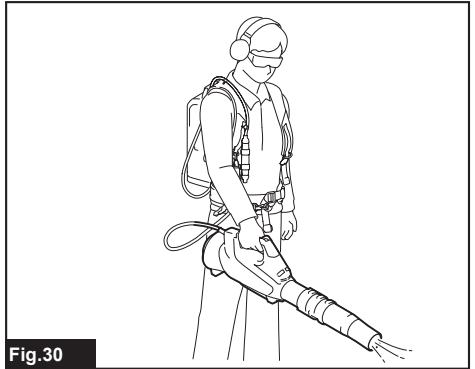


Fig.30

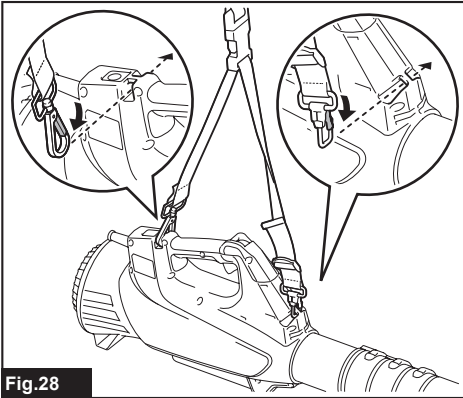


Fig.28

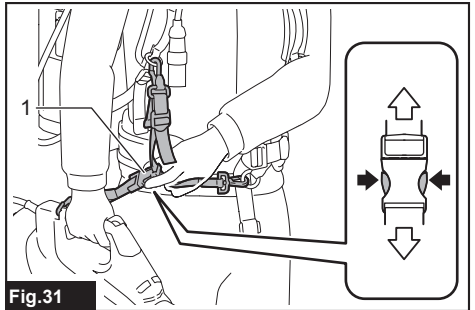


Fig.31

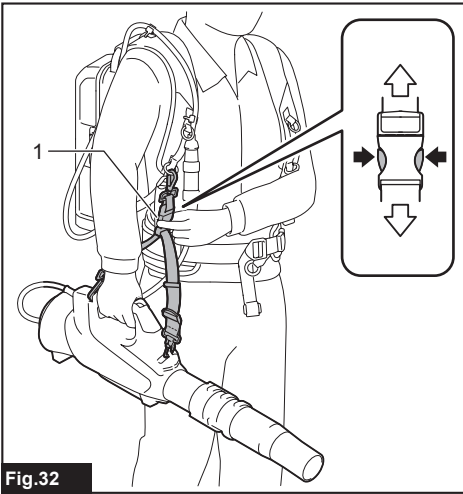


Fig.32

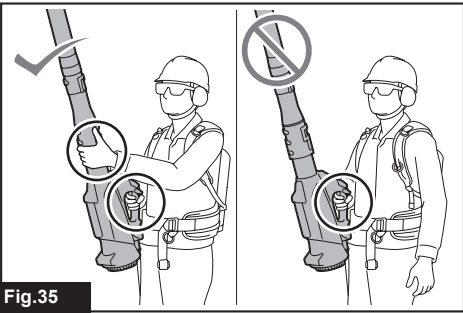


Fig.35

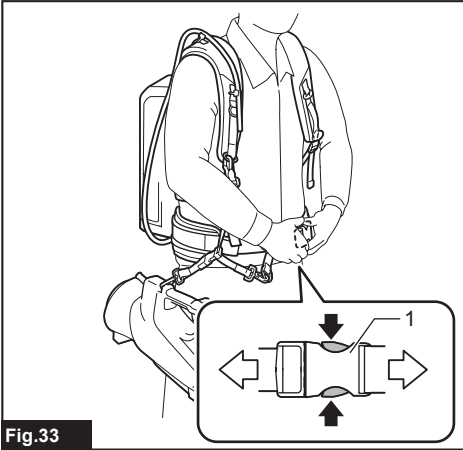


Fig.33

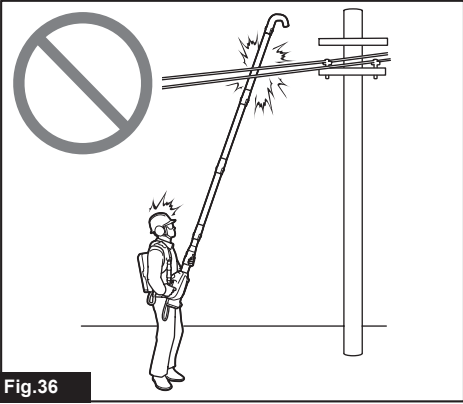


Fig.36

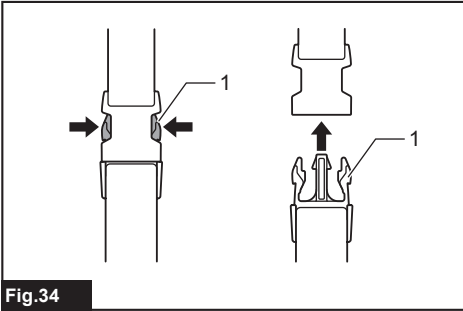


Fig.34

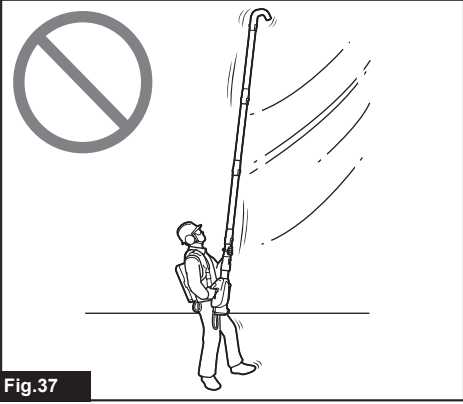


Fig.37

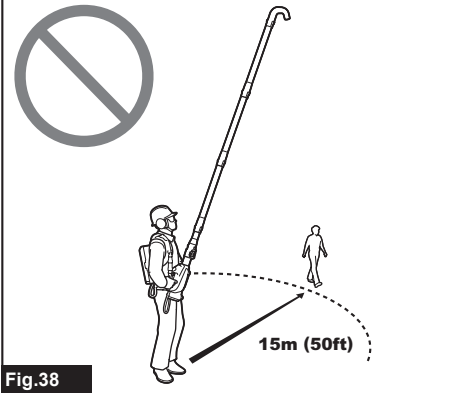


Fig.38

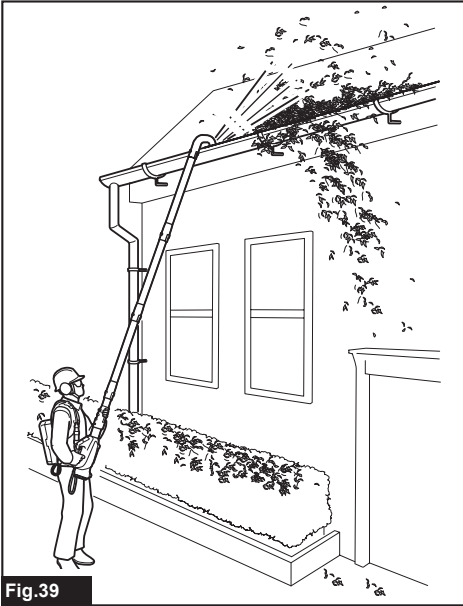


Fig.39

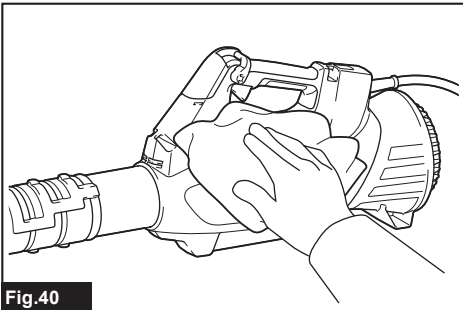


Fig.40

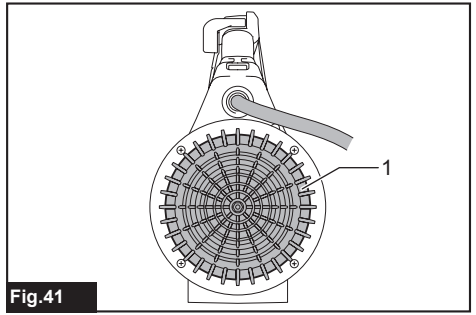


Fig.41

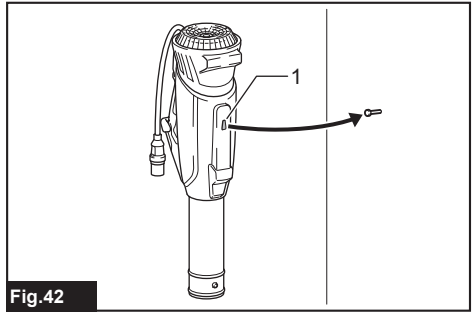


Fig.42

RÉSZLETES LEÍRÁS

Típus:		UB001C
Teljesítmény	Levegőmennyiség	0 - 17,6 m ³ /min
	Levegő sebessége (átlag)	0 - 58,0 m/s
	Levegő sebessége (max.)	0 - 70,0 m/s
Teljes hossz (végfűvókával)		960 mm / 1 010 mm / 1 060 mm
Névleges feszültség		36 V - 40 V max., egyenáram
Nettó tömeg		2,6 - 2,9 kg
Védettségi fokozat		IPX4

- Folyamatos kutató- és fejlesztőprogramunk eredményeként az itt felsorolt tulajdonságok figyelmeztetés nélkül megváltozhatnak.
- A tulajdonságok országról országra különbözhetnek.
- Súly, az EPTA 01/2014 eljárás szerint








Alkalmazható hordozható tápegység

PDC1200 / PDC01

▲ FIGYELMEZTETÉS: Csak a fentiekben felsorolt hordozható tápegységeket használja. Bármilyen más hordozható tápegység használata sérülést és/vagy tüzet okozhat.

Szimbólumok

A következőkben a berendezésen esetleg használt jelképek láthatók. A szerszám használata előtt bizonyosodjon meg arról hogy helyesen értelmezi a jelentésüket.

	Legyen különösen elővigyázatos és figyelmes.
	Olvassa el a használati utasítást.
	Ne nyúljon a forgó részekhez.
	A hosszú haj beleakadhat az alkatrészekbe.
	A szerszám használatakor ne engedjen senkit annak közelébe.
	Viseljen védőszemüveget és fülvédőt.
	Óvja a készüléket eső és nedvesség hatásától.



Csak EU-tagállamok számára
Mivel a berendezésben veszélyes alkatrészek vannak, az elektromos és elektronikus berendezések, akkumulátorok és elemek hulladékai negatív hatással lehetnek a környezetre és az emberi egészségre. Az elektromos és elektronikus készülékeket vagy akkumulátorokat ne dobja a háztartási szemétkébe!
Az elektromos és elektronikus berendezések hulladékairól és az akkumulátorokról és elemekről, valamint az akkumulátorok és elemek hulladékáról szóló európai irányelvnek, valamint a nemzeti jogszabályokhoz történő adaptálásának megfelelően a használt elektromos berendezéseket, elemeket és akkumulátorokat külön kell tárolni, és a települési hulladék elkülönített gyűjtőhelyére kell szállítani a környezetvédelmi előírásoknak megfelelően. Ezt jelzi a berendezésen elhelyezett áthúzott keretes kuka szimbólum.

Rendeltetés

A gépet por fűvására szánták.

Zaj

A tipikus A-súlyozású zajszint, a EN50636-2-100 szerint meghatározva:

Hangnyomásszint (L_{pA}): 83,4 dB(A)

Bizonytalanság (K): 2,2 dB(A)

Hangteljesítményszint (L_{WA}): 91,4 dB (A)

Bizonytalanság (K): 2,5 dB(A)

MEGJEGYZÉS: A zajkibocsátás értéke a szabványos vizsgálati eljárásnak megfelelően lett mérve, és segítségével az elektromos kéziszerszámok összehasonlíthatók egymással.

MEGJEGYZÉS: A zajkibocsátás értékének segítségével előzetesen megbecsülhető a rezgésnek való kitettség mértéke.

▲ FIGYELMEZTETÉS: Viseljen fülvédőt!

▲ FIGYELMEZTETÉS: A szerszám zajkibocsátása egy adott alkalmazásnál elérhet a megadott értéktől a használat módjától, különösen a feldolgozott munkadarab fajtájától függően.

▲ FIGYELMEZTETÉS: Határozza meg a kezelő védelmét szolgáló munkavédelmi lépéseket, melyek az adott munkafeltételek melletti vibrációs hatás becsült mértékén alapulnak (figyelembe véve a munkaciklus elemeit, mint például a gép leállításának és üresjáratának mennyiségét az elindítások száma mellett).

Vibráció

A vibráció teljes értéke (háromtengelyű vektorösszeg) az EN50636-2-100 szerint meghatározva:

Üzem mód: töltés nélküli használat

Rezgéskibocsátás (a_n): 2,5 m/s² vagy kisebb

Bizonytalanság (K): 1,5 m/s²

MEGJEGYZÉS: A rezgés teljes értéke a szabványos vizsgálati eljárásnak megfelelően lett mérve, és segítségével az elektromos kéziszerszámok összehasonlíthatók egymással.

MEGJEGYZÉS: A rezgés teljes értékének segítségével előzetesen megbecsülhető a rezgésnek való kitettség mértéke.

▲ FIGYELMEZTETÉS: A szerszám rezgés kibocsátása egy adott alkalmazásnál elérhet a megadott értéktől a használat módjától, különösen a feldolgozott munkadarab fajtájától függően.

▲ FIGYELMEZTETÉS: Határozza meg a kezelő védelmét szolgáló munkavédelmi lépéseket, melyek az adott munkafeltételek melletti vibrációs hatás becsült mértékén alapulnak (figyelembe véve a munkaciklus elemeit, mint például a gép leállításának és üresjáratának mennyiségét az elindítások száma mellett).

EK Megfelelőségi nyilatkozat

Csak európai országokra vonatkozóan

Az EK-megfelelőségi nyilatkozat az útmutató „A” mellékletében található.

BIZTONSÁGI FIGYELMEZTETÉS

Akkumulátoros lombfúvóra vonatkozó biztonsági utasítások

▲ FIGYELMEZTETÉS: Olvassa el az összes biztonsági figyelmeztetést és utasítást. Ha nem tartja be a figyelmeztetéseket és utasításokat, akkor áramütés, tűz és/vagy súlyos sérülés következhet be.

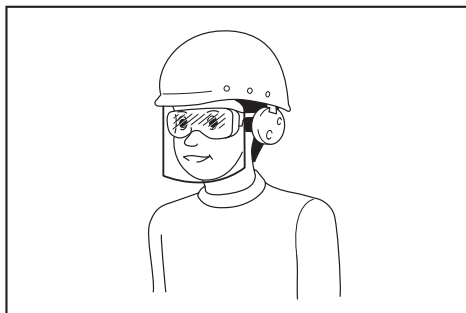
Őrizzen meg minden figyelmeztetést és utasítást a későbbi tájékozódás érdekében.

Oktatás

1. Figyelmesen olvassa el az útmutatót. Sajátítsa el a lombfúvó helyes használatát és a kezelőszervek működtetését.
2. A szerszámot nem használhatják gyerekek, csökkent fizikai, érzékelési vagy értelmi képességű személyek, illetve a szerszám használatával kapcsolatban tapasztalattal nem rendelkező, a jelen használati utasítást nem ismerő személyek. Előfordulhat, hogy a helyi törvények rendelkeznek a kezelő életkorát illetően.
3. Ne használja a lombfúvót, ha emberek – különösen gyermekek – vagy háziállatok tartózkodnak a közelben.
4. Ne felelje, hogy a kezelő, illetve felhasználó felelős a balesetekért vagy a más személyekkel vagy tulajdonnal szembeni veszélyhelyzetekért.

Felkészülés

1. Mindig megfelelő lábbelit és hosszú nadrágot viseljen a lombfúvó használata közben.
2. Ne viseljen laza ruházatot vagy ékszert, amelyet beszívhat a légbeömlő. Ha hosszú a haja, tartsa távol a légbeömlőtől.
3. Elektromos szerszámok használatakor mindig viseljen védőszemüveget a szem védelme érdekében. A szemüvegnek meg kell felelnie az ANSI Z87.1 szabványnak az Egyesült Államokban, az EN 166 szabványnak Európában, illetve az AS/NZS 1336 szabványnak Ausztráliában/Új-Zélandon. Ausztráliában/Új-Zélandon törvény írja elő az arcvédő használatát is, amely biztosítja az arc védelmét.



A munkaadó felelőssége, hogy a megfelelő biztonsági védőeszköz viselésére kötelezze a szerszám kezelőit és a közvetlen munkaterületen lévő más személyeket.

4. Arcmaszk viselése javasolt a porirritáció megelőzése érdekében.
5. A gép használata közben mindig csúszásgátló munkavédelmi lábbelit viseljen. A csúszásgátló, zárt orrú munkavédelmi bakancsok és cipők csökkentik a sérülések kockázatát.
6. Használjon személyi védőfelszerelést. Mindig viseljen védőszemüveget. A megfelelő körülmények megteremtése érdekében használt biztonsági felszerések, mint például a pormaszk, csúszásmentes cipő, védősisak vagy hallásvédelmi eszközök csökkentik a személyi sérülések előfordulását.
7. A gép használata előtt vizsgálja meg a vezetőket. Ha a vezeték sérült, az illetékes Makita szervizközponttal végeztesse el a javítást.

Működtetés

1. Kapcsolja ki a lombfűvót, távolítsa el az akkumulátorát, és győződjön meg arról, hogy minden mozgó alkatrész teljesen leállt
 - minden alkalommal, amikor magára hagyja a lombfűvót.
 - mielőtt eltömődést szüntet meg.
 - ellenőrzés, tisztítás vagy a lombfűvón való munkavégzés előtt.
 - ha a lombfűvó rendellenesen rázkódni kezd.
2. A lombfűvót csak napközben vagy kellően erős mesterséges megvilágítás mellett használja.
3. Ne hajtjon előre túlságosan, és ügyeljen arra, hogy biztosan álljon, és megtartsa az egyensúlyát.
4. Lejtőn mindig bizonyosodjon meg lába kellő megtámasztásáról.
5. Sétálva haladjon, soha ne fusson.
6. Ne engedje, hogy törmelék kerüljön a hűtőlégbeömlőbe.
7. Soha ne fújjon törmelékot a járókelők irányába.
8. Mindig a javasolt testhelyzetben és szilárd felületen használja a lombfűvót.
9. Ne használja a lombfűvót magas helyeken.
10. Soha ne irányítsa a fűvókát a közelben tartózkodókra, amikor a lombfűvót használja.
11. Soha ne blokkolja a szívónyílást és/vagy a fűvókimenetet.
 - Ügyeljen arra, hogy poros területen való használatkor ne blokkolja a szívónyílást vagy fűvókimenetet porral vagy piszokkal.
 - Csak a Makita által biztosított fűvókákat használjon.
 - Ne használja a fűvót labdák, gumicsónak vagy hasonlók felfújására.
12. Ne működtesse a lombfűvót nyitott ablak, ajtó stb. közelében.
13. A fűvót csak ésszerű órákban javasolt működtetni - nem kora reggel vagy késő este, amikor zavarhatja az embereket.
14. Javasolt a gereblye és a seprű használata fűvás előtt.
15. Ha a lombfűvó idegen tárgyba ütközik, szokatlan hangot ad ki vagy rezeg, azonnal kapcsolja ki a lombfűvót. Távolítsa el a lombfűvóból az akkumulátort, és vizsgálja meg, nem sérült-e meg a lombfűvó, mielőtt újraindítja és használja. Ha a lombfűvó sérült, az illetékes Makita szervizközponttal végeztesse el a javítást.
16. Ne dugja az ujját vagy más tárgyakat a szívónyílásba vagy a fűvókimenetbe.
17. Akadályozza meg a szárszám véletlenszerű elindulását. Az akkumulátor behelyezése, illetve a lombfűvó felemelése vagy szállítása előtt ellenőrizze, hogy a kapcsoló kikapcsolt helyzetben van. Baleset forrása lehet, ha a lombfűvót úgy szállítja, hogy közben az ujját a kapcsolón tartja, vagy áram alá helyezi akkor, amikor a kapcsoló bekapcsolt helyzetben van.
18. Soha ne fújjon veszélyes tárgyakat, például szegeket, üvegdarabokat vagy pengéket.
19. Ne használja a lombfűvót gyúlékony anyagok közelében.
20. Ügyeljen arra, hogy ne használja a lombfűvót hosszú ideig alacsony hőmérsékletű környezetben.
21. Ne használja a gépet, ha villámcsapás kockázata áll fenn.
22. Ha sáros talajon, nedves lejtőn vagy csúszós helyen használja a gépet, figyeljen oda a lábátartására.
23. Kerülje el a rossz környezetben történő munkavégzést, ahol várhatóan nő a kimerültség.

24. Ne használja a gépet rossz időben, ha a látási viszonyok korlátozottak. Ellenkező esetben eleshet vagy hibásan működtetheti a gépet a rossz látási viszonyok miatt.
25. Ne merítse bele a gépet egy tócsába.
26. Ha az eső miatt nedves levél vagy piszok tapad a szívónyílásra (szellőzőablakra), távolítsa el.

Karbantartás és tárolás

1. A lombfűvó biztonságos műszaki állapotának biztosítása érdekében a csavarok és anyák mindig legyenek szorosan meghúzva.
2. Ha az alkatrészek kopottak vagy sérültek, cserélje ki azokat Makita által szállított alkatrészekkel.
3. A lombfűvót tartsa száraz helyen, gyermekektől távol.
4. Ha leállítja a lombfűvót ellenőrzés, szervizelés, tárolás vagy alkatrészcsere céljából, kapcsolja ki a lombfűvó, és győződjön meg róla, hogy minden mozgó alkatrész teljesen leállt, majd vegye ki az akkumulátort. Hagyja lehűlni a lombfűvót, mielőtt bármilyen munkát végez rajta. Tartsa a lombfűvót gondosan karban, és tartsa tisztán.
5. Tárolás előtt mindig hagyja lehűlni a lombfűvót.
6. Ne tegye ki a lombfűvót esőnek. Tárolja a lombfűvót beltéren.
7. Amikor felemeli a lombfűvót, hajlítsa be a térdét, és vigyázzon, hogy ne sértse meg a hátát.
8. Ne hagyja a gépet őrizetlenül kültéren az esőben.
9. Ne mossa a gépet nagynyomású vízzel.
10. A gép tárolásakor kerülje a közvetlen napsütést és az esőt, és olyan helyen tárolja, amely nem forrószodik fel és nem párásodik be.
11. Vizsgálatot vagy karbantartást olyan helyen végezzen, ahol el lehet kerülni az esőt.
12. A gép használata után távolítsa el a rátapadt piszkot, és teljesen szárítsa meg a gépet tárolás előtt. Az évszaktól és a területtől függően fennáll a fagyás miatti meghibásodás kockázata.
13. Ne emelje fel vagy hordozza a gépet csak a vezetéknel fogva.

Akkumulátoros szárszám használata és karbantartás

1. Csak a gyártó által meghatározott töltővel töltsse fel az akkumulátort. Egy bizonyos akkumulátortípushoz használható töltő más akkumulátortípussal való használata tűzveszélyt idézhet elő.
2. A szárszámegépeket kizárólag a meghatározott akkumulátorokkal használja. Egyéb akkumulátorok használata sérülés vagy tűz kockázatával járhat.
3. Amikor az akkumulátort nem használja, tartsa távol a többi fémtárgytól, például iratkapcsoktól, érméktől, kulcsoktól, szögektől, csavaroktól vagy egyéb olyan apró fémtárgyaktól, amelyek összeköttetést hozhatnak létre a pólusok között. Az akkumulátor pólusainak rövidre zárása égési sérüléseket vagy tüzet okozhat.
4. Helytelen működtetés esetén az akkumulátorból folyadék kerülhet ki; kerülje az ezzel való érintkezést. Ha véletlenül mégis érintkezésbe kerülne a folyadékkal, mossa le azt vízzel. Ha a folyadék szemébe jut, azonnal forduljon orvoshoz segítségért. Az akkumulátorból származó folyadék irritációt és égéseket okozhat.
5. Ne használjon sérült vagy módosított akkumulátort vagy szárszámot. A sérült vagy módosított akkumulátorok váratlan módon viselkedhetnek, melynek következtében tüzet, robbanást vagy sérülést okozhatnak.

Fontos biztonsági utasítások az akkumulátorra vonatkozóan

6. Ne tegye ki az akkumulátort és a szerszámot nyílt lángnak vagy túlzott hőhatásnak. A tűz hatása és a 130 °C feletti hőmérséklet robbanást okozhat.
7. A töltésre vonatkozó minden utasítást tartson be, ne töltsön az akkumulátort vagy a szerszámot a megadott hőmérséklettartományon kívül. A nem megfelelő módú és nem megfelelő hőmérsékleten történő töltés az akkumulátor károsodásával járhat, valamint tüzet okozhat.

Az elektromos áramra és az akkumulátorra vonatkozó biztonsági tudnivalók

1. **Az akkumulátor(oka)t ne dobja tűzbe.** Az akkumulátor felrobbanhat. Nézzon utána, hogy a helyi törvények tartalmaznak-e az ártalmatlanításra vonatkozó különleges rendelkezéseket.
2. **Ne nyissa fel és ne vágja szét az akkumulátor(oka)t.** A kifolyt elektrolit korrozív hatású, továbbá a szem és a bőr sérülését okozhatja. Lenyelése mérgezést okozhat.
3. **Ne töltsön az akkumulátort esőben vagy nedves helyen.**
4. **Ne töltsön az akkumulátort kültéren.**
5. **Ne kezelje a töltőt, beleértve a töltőcsatlakozót, és a töltő kivezetéseit nedves kézzel.**
6. **Ne cserélje az akkumulátort esőben.**
7. **Ne nedvesítse meg az akkumulátor érintkezőit folyadékkal, például vízzel, és ne merítse bele az akkumulátort. Ne hagyja az akkumulátort az esőben, és ne töltsön, használja vagy tárolja az akkumulátort nyirkos vagy nedves helyen.** Ha az érintkezők benedvesednek vagy víz kerül az akkumulátor belsejébe, az akkumulátor rövidre záródhat, és fennáll a túlmelegedés, tűz vagy robbanás kockázata.
8. **Miután eltávolította az akkumulátort a gépből vagy a töltőből, gondoskodjon róla, hogy csatlakoztassa az akkumulátorhoz a fedelét, és tárolja száraz helyen.**
9. **Ne cserélje az akkumulátort nedves kézzel.**
10. **Ha az akkumulátor nedves lesz, öntse ki belőle a vizet, majd törölje le egy száraz kendővel. Használat előtt szárítsa meg teljesen az akkumulátort egy száraz helyen.**

Szervíz

1. **Elektromos szerszámának szervizelését bízza eredeti pótalkatrészeket használó képzett javítószemélyzetre.** Ezzel biztosítja hogy az elektromos szerszám biztonsága fennmarad.
2. **Soha ne próbálja javítani a sérült akkumulátorokat.** Az akkumulátorok javítását csak a gyártó és a hivatalos márkaszervíz végezheti.

ŐRIZZE MEG EZEKET AZ UTASÍTÁSOKAT.

▲ FIGYELMEZTETÉS: NE HAGYJA, hogy (a termék többszöri használatából eredő) kényelem és megszokás váltsa fel a termék biztonsági előírásainak szigorú betartását.

A HELYTELEN HASZNÁLAT és a használati útmutatóban szereplő biztonsági előírások megszegése súlyos személyi sérülésekhez vezethet.

1. **Az akkumulátor használata előtt tanulmányozza át az akkumulátortöltőt (1), az akkumulátoron (2) és az akkumulátorral működtetett terméken (3) olvasható összes utasítást és figyelmeztető jelzést.**

2. **Ne szerelje szét, és ne módosítsa az akkumulátort.** Tüzet, túlzott hőt vagy robbanást okozhat.

3. **Ha a működési idő nagyon lerövidült, azonnal hagyja abba a használatot.** Ez a túlmelegedés, esetleges égések és akár robbanás veszélyével is járhat.

4. **Ha elektrolit kerül a szemébe, mossa ki azt tiszta vízzel és azonnal kérjen orvosi segítséget.** Ez a látásának elvesztését okozhatja.

5. **Ne zárja rövidre az akkumulátort:**

- (1) **Ne érjen az érintkezőkhöz elektromosan vezető anyagokkal.**
- (2) **Ne tárolja az akkumulátort más fémtárgyakkal, mint pl. szegekkel, érmékkel, stb. egy helyen.**
- (3) **Ne tegye ki az akkumulátort víznek vagy esőnek.**

Az akkumulátor rövidzárlata nagy áramerősséget, túlmelegedést, égéseket, sőt akár meghibásodást is okozhat.

6. **Ne tárolja és használja a szerszámot vagy az akkumulátort olyan helyen, ahol a hőmérséklet elérheti vagy meghaladhatja az 50 °C-t (122 °F).**

7. **Ne égesse el az akkumulátort még akkor sem, ha az komolyan megsérült vagy teljesen elhasználódott.** Az akkumulátor a tűzben felrobbanhat.

8. **Ne szúrja meg, ne vágja meg, ne törje össze, ne dobja el és ne ejtse le az akkumulátort, illetve ne üsse hozzá kemény tárgyhoz.** Az ilyen magatartás tüzet, túlzott hőt vagy robbanást okozhat.

9. **Ne használjon sérült akkumulátort.**

10. **A készülékben található lítium-ion akkumulátorokra a veszélyes árukkal kapcsolatos előírások vonatkoznak.** A termék pl. harmadik felek, fuvarozók cégek stb. által történő szállítása esetén minden esetben tartsa szem előtt a csomagoláson és a címkén található speciális követelményeket.

A termék szállításra történő felkészítése esetén vegye fel a kapcsolatot egy veszélyes anyagokkal foglalkozó szakemberrel. Kérjük, hogy az esetlegesen szigorúbb nemzeti előírásokat is vegye figyelembe. Ragassza le a kiálló érintkezőket, illetve oly módon csomagolja be az akkumulátort, hogy az ne tudjon elmozdulni a csomagolásban.

11. **Az akkumulátor ártalmatlanításakor vegye ki azt a szerszámából, és ártalmatlanítsa egy biztonságos helyen. Az akkumulátor ártalmatlanításakor tartsa be a helyi előírásokat.**

12. **Az akkumulátorokat csak a Makita által megjelölt termékekhez használja.** Ha az akkumulátorokat azokkal nem kompatibilis termékekbe helyezi, az tűzhez, túlmelegedéshez, robbanáshoz vagy elektrolitszivárgáshoz vezethet.

13. **Ha a szerszám hosszabb ideig nincs használatban, az akkumulátort ki kell venni a szerszámából.**

14. **Használat közben és után az akkumulátor felforrósodhat, ami égési sérülést vagy alacsony hőmérsékletű égési sérülést okozhat. Figyeljen oda a forró akkumulátor kezelésére.**

- Ne érintse meg közvetlenül a szerszám érintkezőjét, mert elég forró lehet ahhoz, hogy égési sérüléseket okozzon.
- Ne engedje, hogy forgács, por vagy sár tapadjon az akkumulátor érintkezőire, lyukaiba és hornyába. Az a szerszám vagy az akkumulátor gyenge teljesítményét vagy meghibásodását okozhatja.
- Hacsak a szerszám nem támogatja a nagyfeszültségű elektromos vezetékek közelében történő használatot, ne használja az akkumulátort nagyfeszültségű elektromos vezetékek közelében. Az a szerszám vagy az akkumulátor hibás működését vagy meghibásodását okozhatja.
- Tartsa távol a gyermekektől az akkumulátort.

ŐRIZZE MEG EZEKET AZ UTASÍTÁSOKAT.

⚠ VIGYÁZAT: Csak eredeti Makita akkumulátorokat használjon. A nem eredeti Makita akkumulátorok vagy módosított akkumulátorok használata esetén az akkumulátor felrobbanhat, ami tüzet, személyi sérülést és anyagi kárt okozhat. A Makita szerszámra és töltőre vonatkozó Makita garanciát is érvénytelenítheti.

Tippek az akkumulátor maximális élettartamának eléréséhez

- Töltse fel az akkumulátort, mielőtt teljesen lemerülne. Állítsa le a gépet, és töltsen fel az akkumulátort, ha a gép erejének csökkenését észleli.
- Soha ne töltsen újra a teljesen feltöltött akkumulátort. A túltöltés csökkenti az akkumulátor élettartamát.
- Töltsen az akkumulátort szobahőmérsékleten, 10 °C - 40 °C (50 °F - 104 °F) között. Töltés előtt hagyja lehűlni a fölforrósodott akkumulátort.
- Ha nem használja az akkumulátort, vegye ki a szerszámból vagy a töltőből.
- Töltsen fel az akkumulátort, ha hosszabb ideje (több mint hat hónapja) nem használta azt.

ÖSSZESZERELÉS

⚠ VIGYÁZAT: Mielőtt bármilyen műveletet végezne a gépen, minden esetben ellenőrizze, hogy a gép ki van-e kapcsolva és a hordozható tápegység szét van-e csatlakoztatva a géptől.

A végfúvóka felszerelése

Igazítsa egymáshoz a végfúvókán lévő háromszög jelzést és az elülső csövön lévő háromszög jelzést, majd csatlakoztassa a végfúvókát az elülső csőhöz, és forgassa el a végfúvókát, hogy a helyére kattanjon. Úgy szerelje fel a végfúvókát, hogy a fúvóka hegye lefelé mutasson. A munkakörnyezettől függően a végfúvókát úgy is felszerelheti, hogy a fúvóka hegye felfelé mutasson.

► **Ábra1:** 1. Háromszög jelzés 2. Adaptercső 3. Elülső cső

A végfúvóka eltávolításához kövesse a felszerelési eljárást fordított sorrendben.

MEGJEGYZÉS: A fúvóka hossza az ábrán látható módon változtatható meg.

► **Ábra2:** 1. Adaptercső 2. Elülső cső

A lapos fúvóka vagy a hosszabbító fúvóka felszerelése

Opcionális kiegészítők

1. Igazítsa egymáshoz az adaptercsövön lévő vájatot és az elülső csövön lévő kiemelkedést, majd csatlakoztassa az adaptercsövet az elülső csőhöz, és fordítsa el, hogy a helyére kattanjon.

► **Ábra3:** 1. Adaptercső 2. Elülső cső

2. Igazítsa egymáshoz a lapos fúvókán vagy hosszabbító fúvókán lévő vájatot és az adaptercsövön lévő kiemelkedést, majd csatlakoztassa a lapos fúvókát vagy hosszabbító fúvókát az adaptercsőhöz, és fordítsa el, hogy a helyére kattanjon.

► **Ábra4:** 1. Lapos fúvóka 2. Hosszabbító fúvóka 3. Adaptercső

Az ereszkifúvó készlet felszerelése

Opcionális kiegészítők

1. Igazítsa egymáshoz az adaptercsövön lévő vájatot és az elülső csövön lévő kiemelkedést, majd csatlakoztassa az adaptercsövet az elülső csőhöz, és fordítsa el, hogy a helyére kattanjon.

Dugja be az adaptercsövet, ameddig lehet úgy, hogy a kiemelkedés illeszkedjen az adaptercsövön lévő legmélyebb vájathoz.

► **Ábra5:** 1. Csavar 2. Tömlőbilincsek 3. Adaptercső 4. Elülső cső

2. Lazítsa meg a tömlőbilincseken lévő csavarokat, dugja át a nagy tömlőbilincset az adaptercsövön, majd dugja át a kis tömlőbilincset.

3. Csatlakoztassa a hosszabbító csövet az adaptercsőhöz.

Igazítsa egymáshoz a hosszabbító csövön lévő vájatot és az adaptercsövön lévő kiemelkedést, majd csúsztassa a hosszabbító csövet a vájat mentén úgy, hogy a háromszög jelzések egymással szembe kerüljenek.

► **Ábra6:** 1. Hosszabbító cső 2. Adaptercső

4. Helyezze a tömlőbilincseket a hornyokba az ábrázolt módon, és húzza meg a csavarokat.

► **Ábra7:** 1. Csavar 2. Tömlőbilincsek

5. A munkavégzés magasságának megfelelően csatlakoztassa a többi hosszabbító csövet a már csatolt hosszabbító csőhöz.

⚠ VIGYÁZAT: Ne csatolja a hosszabbító csövet, ha a lombfúvóval együtt számított teljes hossz meghaladja a 4 m-t (14 láb).

6. Fordítsa a végfúvóka nyílását az ábrán látható módon.

► **Ábra8**

7. Csatlakoztassa a végfúvókát a hosszabbító csőhöz. Csatlakozáskor igazítsa egymáshoz a végfúvókán és a hosszabbító csövön lévő háromszög jelzést, majd nyomja a végfúvókát kattanásig. Ezután fordítsa a végfúvókát a munkájának megfelelő pozícióba.

► **Ábra9:** 1. Végfúvóka 2. Hosszabbító cső 3. Háromszög jelzés

A végfúvóka eltávolításakor igazítsa egymáshoz a végfúvókán és a hosszabbító csövön lévő háromszög jelzést, majd húzza ki a hosszabbító csőből a végfúvókát.

► **Ábra10:** 1. Végfúvóka 2. Hosszabbító cső 3. Háromszög jelzés

A MŰKÖDÉS LEÍRÁSA

⚠ VIGYÁZAT: Mielőtt bármiféle beállítást vagy ellenőrzést végezne a gépen, minden esetben ellenőrizze, hogy a gép ki van-e kapcsolva és a hordozható tápegység szét van-e csatlakoztatva a géptől.

Gép-/akkumulátorvédő rendszer

A gép gép-/akkumulátorvédő rendszerrel van felszerelve. A rendszer automatikusan kikapcsolja a motor áramellátását, így megnöveli a gép és az akkumulátor élettartamát. A gép használat közben automatikusan leáll, ha a gép vagy az akkumulátor a következő állapotok valamelyikébe kerül:

Túlterhelésvédelem

Ha a gépet vagy az akkumulátort úgy használják, hogy az rendellenesen nagy áramot vesz fel, a gép automatikusan leáll, és a gép főkapcsolójának fénye zölden villogni kezd. Ilyenkor kapcsolja ki a gépet, és fejezze be azt a műveletet, amelyik a gép túlterhelését okozta. Az újratevéshez kapcsolja be a gépet.

Túlmelegedés elleni védelem

Ha a gép vagy az akkumulátor túlmelegedett, a gép automatikusan leáll. Ha a gép túlmelegedett, a gép főkapcsolójának fénye pirosan kigyúl. Ha az akkumulátor túlmelegedett, a gép főkapcsolójának fénye pirosan villog. Hagyja kihűlni a gépet és az akkumulátort, mielőtt ismét bekapcsolná.

Mélykisütés elleni védelem

Ha az akkumulátor kapacitása nem elegendő, a gép automatikusan leáll, és a gép főkapcsolójának fénye pirosan villog. Ebben az esetben távolítsa el a gépből az akkumulátort, és töltsse fel vagy cserélje ki egy teljesen feltöltöttre.

Főkapcsoló

⚠ FIGYELMEZTETÉS: Mindig állítsa kikapcsolt állásba a főkapcsolót, ha nem használja a szerszámot.

A gép bekapcsolásához nyomja meg a főkapcsolót. A főkapcsoló fénye zölden világít. A kikapcsoláshoz nyomja meg ismét a főkapcsolót.

► **Ábra11:** 1. Főkapcsoló fénye 2. Főkapcsoló

MEGJEGYZÉS: Ez a gép automatikus kikapcsolási funkcióval rendelkezik. Hogy elkerülhesse a szerszám véletlen beindítását, a főkapcsoló automatikusan leállítja a szerszámot, ha a kapcsológombot megadott ideig nyomva tartja, miután a főkapcsolót bekapcsolta.

MEGJEGYZÉS: Ha akkor nyomja meg a főkapcsolót, amikor a vezérlőkar még nem állt vissza teljesen a kikapcsolt helyzetbe, vagy miközben meghúzza a kapcsológombot, a főkapcsoló fénye zölden villog. Ebben az esetben állítsa vissza teljesen a vezérlőkart vagy engedje el a kapcsológombot, majd nyomja meg a főkapcsolót.

A kapcsoló használata

⚠ FIGYELMEZTETÉS: Mielőtt csatlakoztatja a hordozható tápegységet a géphez, mindig ellenőrizze, hogy a kapcsológomb hibátlanul működik-e és felengedéskor visszaáll-e az „OFF” állásba.

A gép bekapcsolásához egyszerűen húzza meg a kapcsológombot. A gép sebessége a kapcsológombra gyakorolt erővel arányosan nő. A megállításához engedje el a kapcsológombot.

► **Ábra12:** 1. Kapcsológomb

A gépet turbó üzemmódban is használhatja. Turbó üzemmódban a légmennyiség nagyobb lesz, mint a normál üzemmódban. Ahhoz, hogy a gépet turbó üzemmódban használja, addig húzza a kapcsológombot, amíg a feles pozícióban megáll, majd húzza meg teljesen a kapcsológombot.

► **Ábra13:** 1. Kapcsológomb

MEGJEGYZÉS: A használati körülményektől függően a turbó üzemmód használata a gép védelmében korlátozva van. Ha a gép főkapcsolójának fénye zölden villog, amikor a kapcsológombot teljesen meghúzza, vagy miközben a gépet turbó üzemmódban használja, a turbó üzemmód nem érhető el.

MEGJEGYZÉS: A turbó üzemmód nem áll rendelkezésre a vezérlőkar elfordításakor.

Tempomat funkció

A tempomat funkció lehetővé teszi, hogy a kezelő állandó fordulatszámot tartson a ravasz meghúzása nélkül. A sebesség növeléséhez fordítsa a vezérlőkart előre. A sebesség csökkentéséhez fordítsa a vezérlőkart hátrafelé.

► **Ábra14:** 1. Vezérlőkar

Véletlenszerű újraindítást megelőző funkció

Ha a kapcsológombot meghúzza tartva csatlakoztatja a hordozható tápegységet a géphez, a gép nem indul el. A gép elindításához először engedje el a kapcsológombot, és fordítsa vissza teljesen a vezérlőkart, majd húzza meg a kapcsológombot.

MŰKÖDTETÉS

A hordozható tápegység csatlakoztatása

▲VIGYÁZAT: Ha a gépet háztípusú tápegységgel, például hordozható tápegységgel kombinálva használja, akkor használja a gép csomagolásában található akasztószalagot vagy a Makita által ajánlott akasztószalagot.

Ha egyszerre felveszi a Makita által nem ajánlott vállhevedert és a háztípusú tápegység vállhevederét, vészhelyzet esetén nehéz a gép vagy a háztípusú tápegység eltávolítása, és az balesetet vagy sérülést okozhat. Az ajánlott akasztószalagért forduljon a Makita hivatalos szervizközpontjához.

▲VIGYÁZAT: Használat előtt győződjön meg róla, hogy a derékszíj csatjai be vannak csatolva, és a gép biztonságosan van csatlakoztatva az akasztószalag horgához.

▲VIGYÁZAT: A véletlen indítás elkerülése érdekében az eljárás megkezdése előtt ellenőrizze, hogy a gép és a hordozható tápegység ki van-e kapcsolva.

▲VIGYÁZAT: Ennek az eljárásnak a végrehajtása előtt fejezze be a derékszíj és a vállheveder beállítását. A részleteket lásd a hordozható tápegység használati utasításában.

PDC1200 esetén

▲VIGYÁZAT: Az akkumulátor eltávolításakor nyomja meg a zárgombot, miközben szorosan tartja a fogantyút. Az akkumulátor eltávolítása előtt állítsa a derékszíjat a legalacsonyabb helyzetbe.

► **Ábra15:** 1. Fogantyú 2. Zárgomb

▲VIGYÁZAT: Ügyeljen, hogy az akkumulátor csatlakoztatásakor ne csipje be az ujját vagy a hüvelykujját az akkumulátor és a talplemez közé.

▲VIGYÁZAT: Győződjön meg róla, hogy az akkumulátor biztonságosan van a talplemezhez rögzítve. Máskülönben az akkumulátor leeshet, amikor az egységet viseli vagy használja, és sérülést okozhat. Ha látható a piros jel az ábrán látható módon, akkor az akkumulátor nem kattant be teljesen.

► **Ábra16:** 1. Piros jel

PDC01 esetén

MEGJEGYZÉS: Ennek az eljárásnak a végrehajtása előtt helyezze be az akkumulátor(oka)t a hordozható tápegységbe. A részleteket lásd a hordozható tápegység használati utasításában.

1. Húzza ki a vezetékét az akkumulátor bal vagy jobb oldalából.

PDC1200 esetén

Vegye le az akkumulátort az alaplemezről, húzza ki a vezetékét az akkumulátor bal vagy jobb oldaláról, majd csatlakoztassa az akkumulátort az alaplemezhez. A vezeték kihúzásakor gondoskodjon róla, hogy a vezeték a tartótkba helyezze az ábrán látható módon.

► **Ábra17:** 1. Vezeték 2. Tartó

PDC01 esetén

A vezeték kihúzásakor gondoskodjon róla, hogy a vezeték a tartótkba helyezze az ábrán látható módon.

► **Ábra18:** 1. Vezeték 2. Tartó

2. Csatlakoztassa a vezetékét a kábeltartókhöz.

► **Ábra19:** 1. Kábeltartó

3. Csatlakoztassa az akasztószalag horgait a vállheveder gyűrűjéhez és a derékszíjhoz.

► **Ábra20:** 1. Gyűrű 2. Akasztó

4. Nyomja meg a hordozható tápegység be-/kikapcsoló gombját. A főkapcsoló fénye felgyullad.

PDC1200 esetén

► **Ábra21:** 1. Be-/kikapcsoló gomb 2. Főkapcsoló fénye

PDC01 esetén

► **Ábra22:** 1. Be-/kikapcsoló gomb 2. Főkapcsoló fénye

5. Vegye fel a hordozható tápegység vállhevederét, és csatolja be a derékszíj csatjait.

► **Ábra23**

6. Csatlakoztassa a vállhevedert a géphez az akasztószalagon lévő horog segítségével. Gondoskodjon róla, hogy beakassza a gép akasztókapcsát.

► **Ábra24:** 1. Akasztó 2. Akasztókapocs

Állítsa be az akasztószalag hosszát szükség szerint.

► **Ábra25**

7. Dugja be a gép dugóját a hordozható tápegység aljzatába.

Behelyezéskor hozza egyvonalba a dugón, illetve az aljzaton lévő háromszög jelzéseket.

► **Ábra26:** 1. Csatlakozó 2. Aljzat 3. Háromszög jelzés

8. A gép bekapcsolásához nyomja meg a főkapcsolót.

A gép működésre kész. A gép a kapcsológomb meghúzására fog működni.

► **Ábra27:** 1. Főkapcsoló

MEGJEGYZÉS: Az akasztószalagot az ábrán bemutatott módon is használhatja.

► **Ábra28**

Állítsa be az akasztószalag hosszát szükség szerint.

► **Ábra29**

Fúvó használat

⚠ VIGYÁZAT: Ne helyezze a gépet a földre bekapcsolt állapotban. Homok vagy por kerülhet a szívónyílásba, és meghibásodást vagy személyi sérülést okozhat.

Tartsa szorosan a gépet egy kézzel, és lassan körbeforgatva végezze a fúvást. Ha épület, nagy kő vagy jármű közelében végez fúvást, ne fordítsa feléjük a fúvókát. Ha egy sarokban végez műveletet, kezdje a sarokban, és mozogjon a nyílt terület felé.

► Ábra30

Amikor leveti a gépet, az egyik kezével oldja ki az akasztószalag csatját, miközben a másik kezével a gépet tartja.

► Ábra31: 1. Csat

► Ábra32: 1. Csat

Amikor egyszerre veti le a gépet és a hordozható tápegységet, oldja ki a derékszíj csatját, majd vesse le a gépet és a hordozható tápegységet.

► Ábra33: 1. Csat

MEGJEGYZÉS: A csat kioldásakor nyomja meg mindkét oldalon a csat karmait. A csat bezárásakor nyomja be a karmokat kattanásig.

► Ábra34: 1. Karom

Az ereszkifúvó készlet használata

⚠ VIGYÁZAT: Az ereszkifúvó készlet használatakor ne használja a gépet turbó üzemmódban. Elveszítheti az egyensúlyát, ami balesethez vezethet, mivel turbó üzemmódban a levegőmennyiség nagyobb lesz.

⚠ VIGYÁZAT: Az ereszkifúvó készlet használatakor ne egy kézzel tartsa a lombkifúvót, hanem mindkét kézzel.

► Ábra35

⚠ VIGYÁZAT: Ne használja az ereszkifúvó készletet elektromos vezetékek közelében.

► Ábra36

⚠ VIGYÁZAT: Ne használja az ereszkifúvó készletet szeles napokon.

► Ábra37

⚠ VIGYÁZAT: Az ereszkifúvó készlet használatakor tartsa a többi embert és az állatokat legalább 15 m (50 láb) távolságra a lombfúvótól.

► Ábra38

Tartsa egyenesen a lombfúvót a fogantyút megfogva. Helyezze a lombfúvó nyílását az ereszre, majd kapcsolja be a lombfúvót.

► Ábra39

KARBANTARTÁS

⚠ VIGYÁZAT: Mielőtt ellenőrzést vagy karbantartást próbálna végezni, minden esetben ellenőrizze, hogy a gép ki van-e kapcsolva és a hordozható tápegység szét van-e csatlakoztatva a géptől.

A termék BIZTONSÁGÁNAK és MEGBÍZHATÓSÁGÁNAK fenntartása érdekében a javításokat és más karbantartásokat vagy beállításokat a Makita hivatalos vagy gyári szervizközpontjában kell elvégezni, mindig csak Makita cserealkatrészeket használva.

A gép tisztítása

A gépről egy száraz, vagy egy szappanos vízbe mártott és kicsavart ruhával törölje le a port.

► Ábra40

MEGJEGYZÉS: Soha ne használjon gázolajt, benzint, hígítót, alkoholt vagy hasonló anyagokat. Ezek elszíneződést, alakvesztést vagy repedést okozhatnak.

Távolítsa el a gép hátulján lévő szívónyílásból a port vagy piszkot.

► Ábra41: 1. Szívónyílás

Tárolás

A gép tárolása előtt csatlakoztassa szét a hordozható tápegységet a géptől, és végezzen teljes karbantartást. Tárolja a gépet a gyermekektől elzárt helyen, ahol nincs kitéve nedvességnek, esőnek vagy közvetlen napfénynek.

A gép alján található akasztónyílás jól használható a gép falból kiálló szögére vagy csavarra való felakasztásához.

► Ábra42: 1. Furat

HIBAEHÉLYZETEK

Mielőtt a szervizhez fordulna, először végezzen saját maga is átvizsgálást. Ha olyan problémát talál, amire a kézikönyv nem tartalmaz magyarázatot, ne próbálja meg szétszedni a gépet. Ehelyett kérjen tanácsot a Makita hivatalos szervizközpontjától, és javításhoz mindig Makita cserealkatrészeket használjon.

Rendellenesség	Lehetséges ok (meghibásodás)	Megoldás
A motor nem működik.	Nincs behelyezve az akkumulátor.	Helyezze be az akkumulátort.
	Akkumulátorprobléma (alacsony feszültség)	Töltse fel az akkumulátort. Ha az újratöltés nem elég hatékony, cserélje ki az akkumulátort.
	A meghajtórendszer nem működik megfelelően.	Javításért forduljon a kijelölt helyi szervizhez.
A motor rövid használat után leáll.	Az akkumulátor töltési szintje alacsony.	Töltse fel az akkumulátort. Ha az újratöltés nem elég hatékony, cserélje ki az akkumulátort.
	Túlmelegedés.	Hagyja abba a gép használatát, és várja meg, amíg lehűl.
A gép nem éri el a maximális sebességet.	Az akkumulátort helytelenül szerelték be.	Az akkumulátort az útmutató szerint szerelje be.
	Az akkumulátor feszültsége nagy mértékben csökken.	Töltse fel az akkumulátort. Ha az újratöltés nem elég hatékony, cserélje ki az akkumulátort.
	A meghajtórendszer nem működik megfelelően.	Javításért forduljon a kijelölt helyi szervizhez.
A gép rendellenesen rezeg: ⇒ azonnal állítsa le a gépet!	A meghajtórendszer nem működik megfelelően.	Javításért forduljon a kijelölt helyi szervizhez.
A motor nem áll le: ⇒ Haladéktalanul távolítsa el az akkumulátort!	Elektromos vagy elektronikai hiba.	Vegye ki az akkumulátort, és javításért forduljon a kijelölt helyi szakszervizhez.

OPCIONÁLIS KIEGÉSZÍTŐK

⚠ VIGYÁZAT: Ezen kiegészítőket és tartozékokat javasoljuk a kézikönyvben ismertetett Makita termékhez. Bármilyen más kiegészítő vagy tartozék használata a személyi sérülés kockázatával jár. A kiegészítőt vagy tartozékot csak rendeltetészerűen használja.

Ha bármilyen segítségre vagy további információra van szüksége ezekkel a tartozékokkal kapcsolatban, keresse fel a helyi Makita Szervizközpontot.

- Adaptercső
- Hosszabbító fúvóka
- Lapos fúvóka
- Ereszkifúvó készlet
- Szalag összeszerelése
- Eredeti Makita akkumulátor és töltő

MEGJEGYZÉS: A listában felsorolt alkatrészek egy része a termékhez mellékelte standard tartozék lehet. Ezek országonként eltérőek lehetnek.

Makita Europe N.V. Jan-Baptist Vinkstraat 2,
3070 Kortenberg, Belgium

Makita Corporation 3-11-8, Sumiyoshi-cho,
Anjo, Aichi 446-8502 Japan

www.makita.com

885801A978 EN, PL, HU, SK, CS, UK, RO, DE 20200902
