

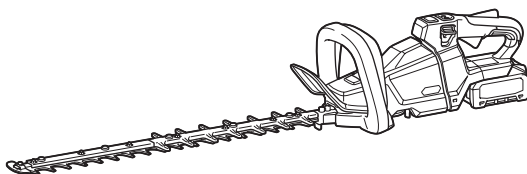


HU

Akkumulátoros sövényvágó

HASZNÁLATI KÉZIKÖNYV

**UH007G**



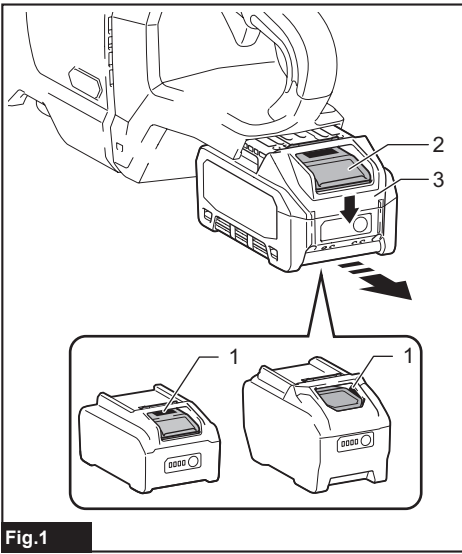


Fig.1

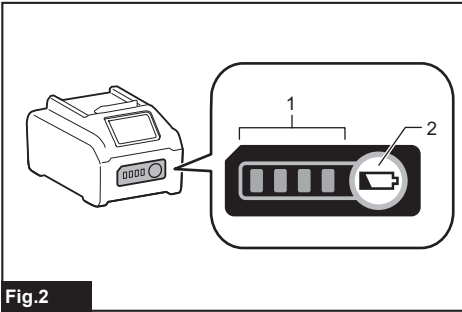


Fig.2

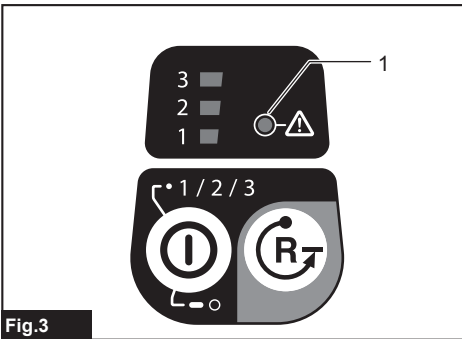


Fig.3

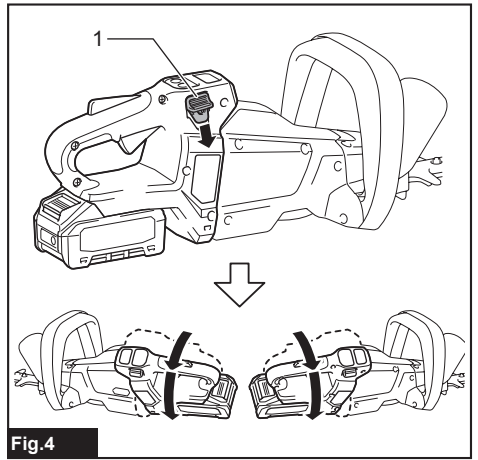


Fig.4

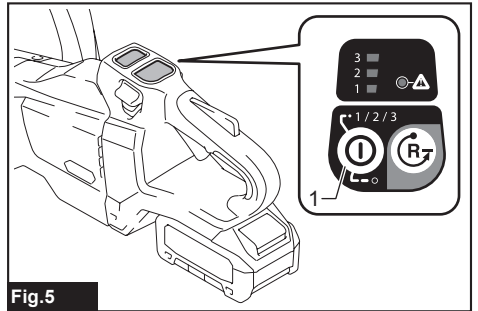


Fig.5

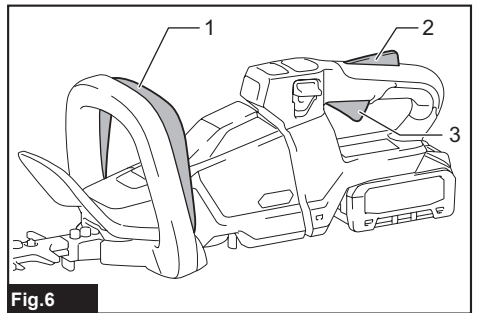


Fig.6

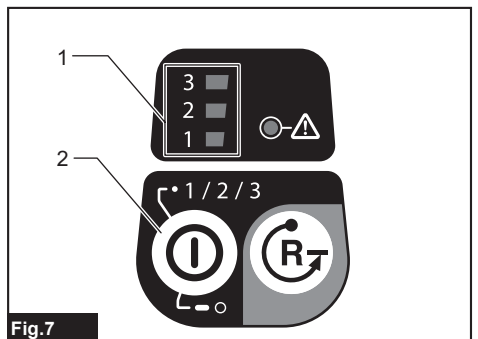


Fig.7

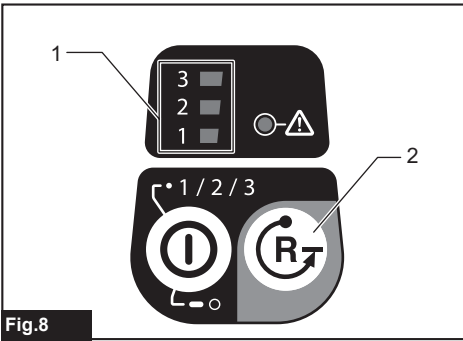


Fig.8

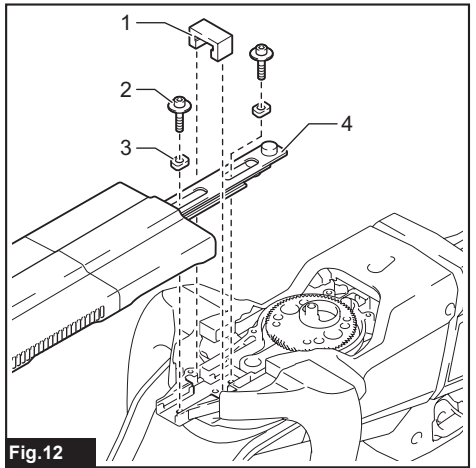


Fig.12

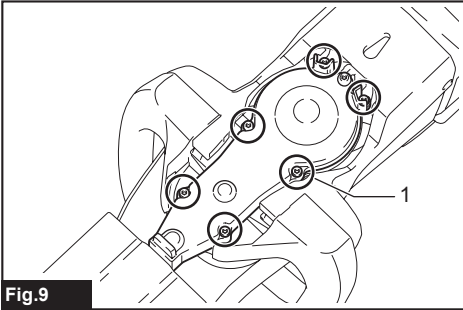


Fig.9

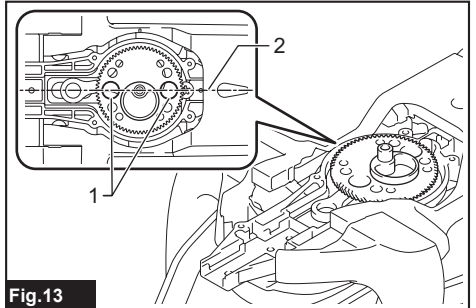


Fig.13

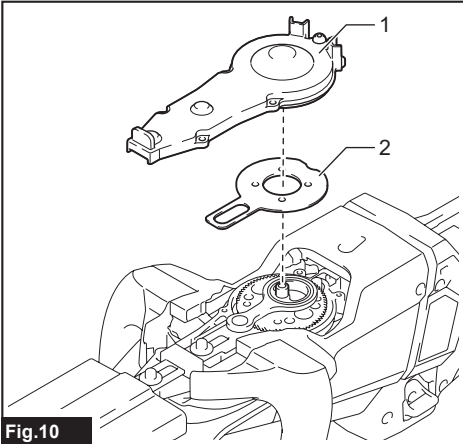


Fig.10

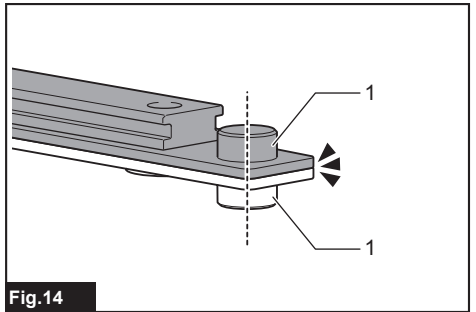


Fig.14

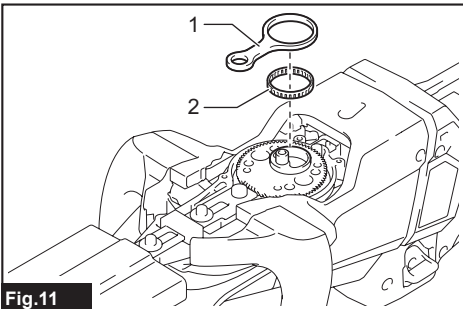


Fig.11

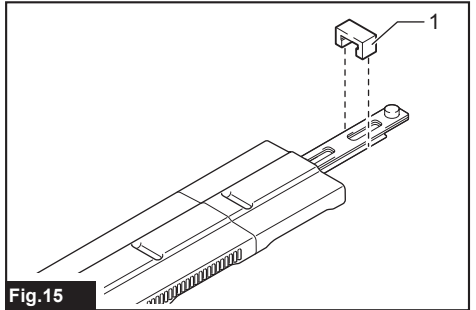


Fig.15

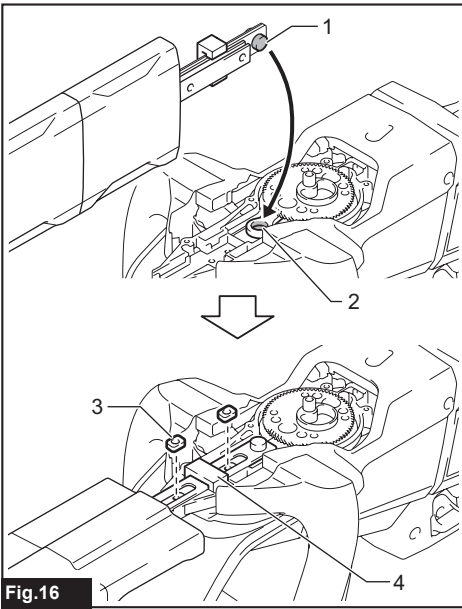


Fig. 16

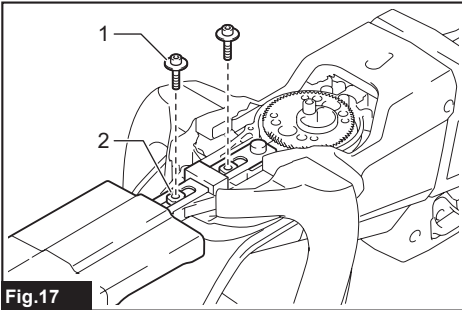


Fig. 17

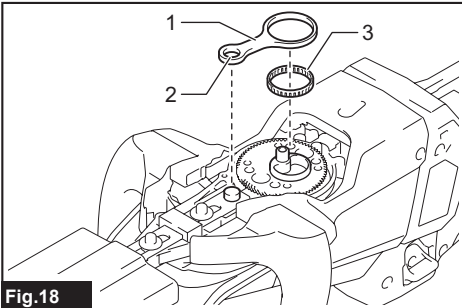


Fig. 18

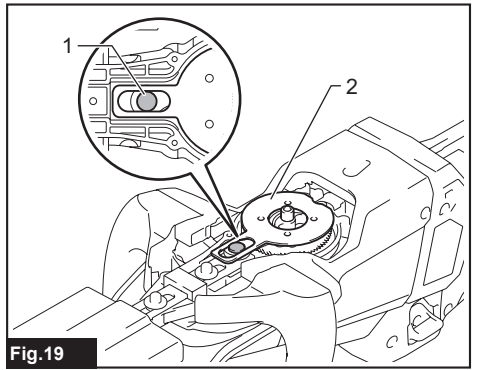


Fig. 19

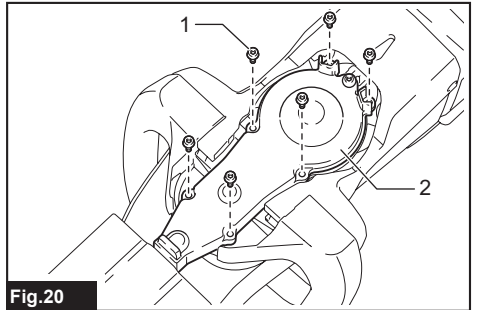


Fig. 20

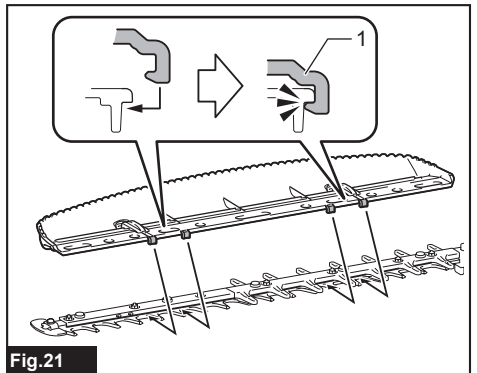


Fig. 21

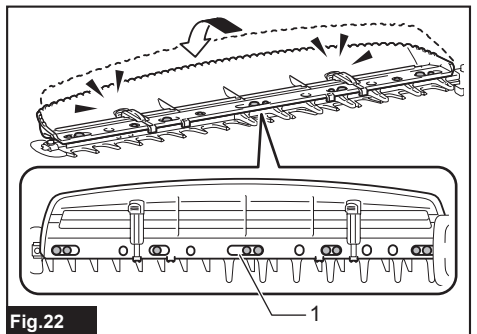


Fig. 22

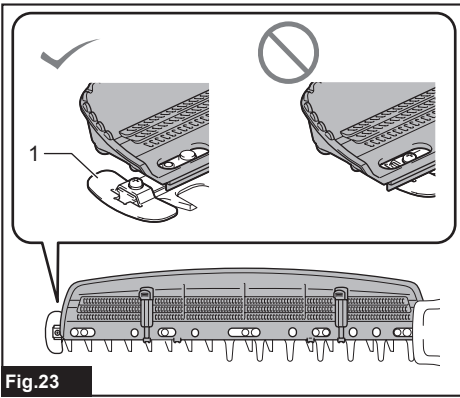


Fig.23

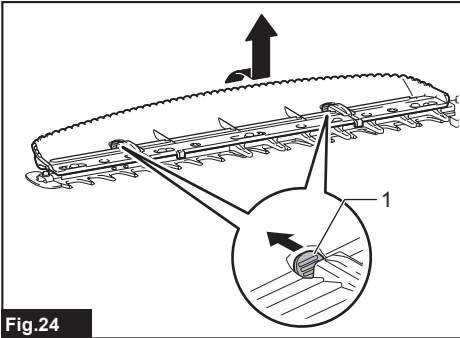


Fig.24

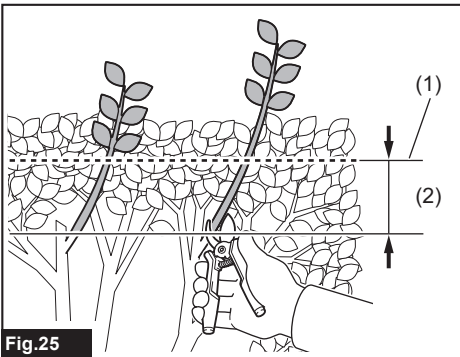


Fig.25

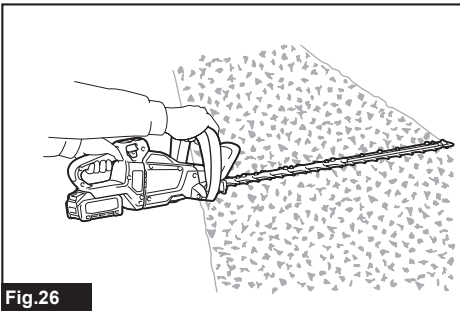


Fig.26

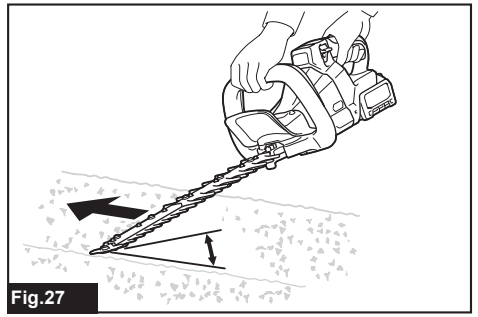


Fig.27

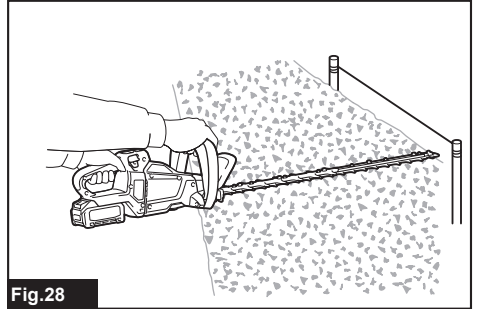


Fig.28

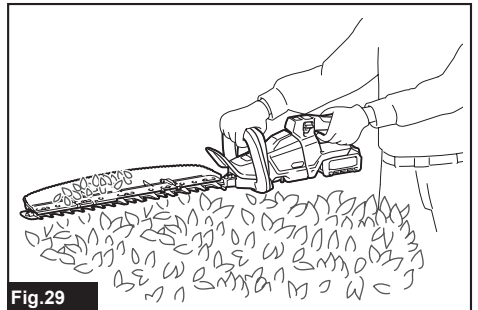


Fig.29

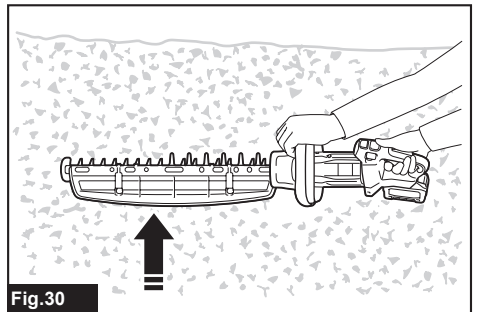


Fig.30

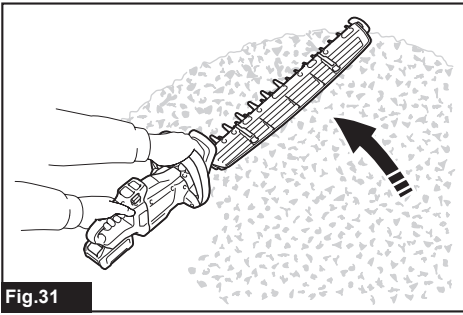


Fig.31

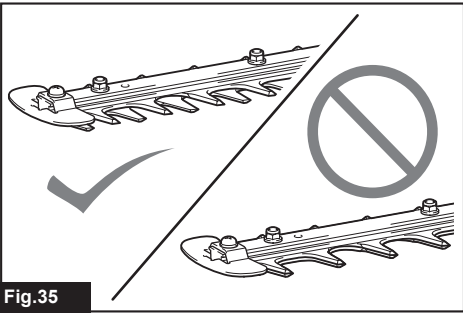


Fig.35

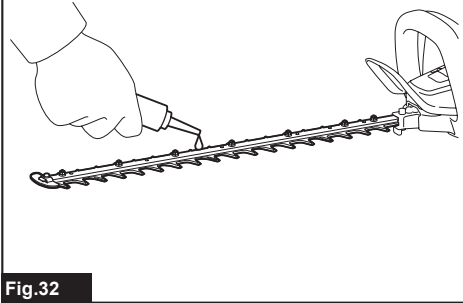


Fig.32

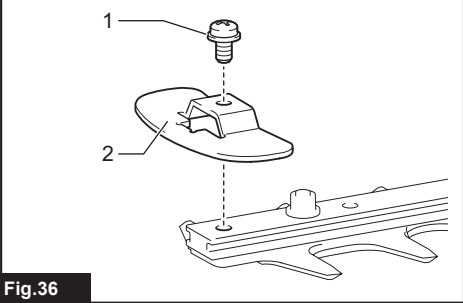


Fig.36

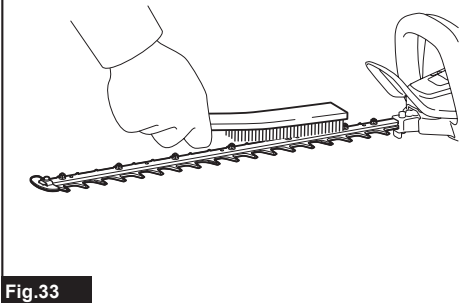


Fig.33

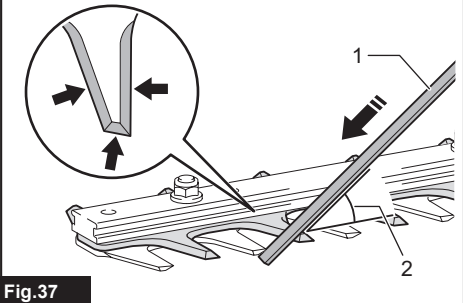


Fig.37

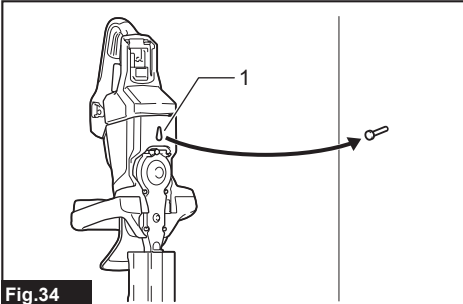


Fig.34

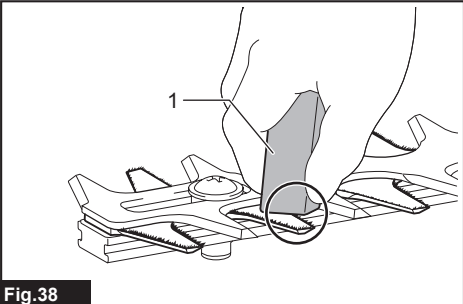
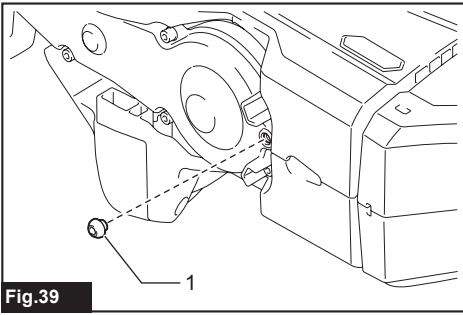
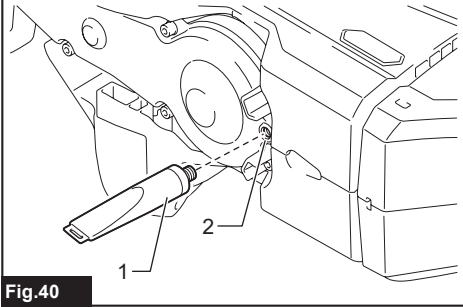


Fig.38



**Fig.39**



**Fig.40**

## RÉSZLETES LEÍRÁS

| Típus:               | UH004G                                  | UH005G       | UH006G                                  |
|----------------------|---|--------------|---|
| Penge hossza         | 600 mm                                  | 750 mm       | 600 mm                                  |
| Löketszám percenként | 2 000 / 3 600 / 5 000 min <sup>-1</sup> |              | 2 000 / 3 000 / 4 000 min <sup>-1</sup> |
| Teljes hossz         | 1 120 mm                                | 1 263 mm     | 1 123 mm                                |
| Névleges feszültség  | Max. 36 - 40 V egyenáram                |              |   |
| Nettó tömeg          | 4,3 - 4,9 kg                            | 4,5 - 5,1 kg | 4,4 - 5,0 kg                            |
| Védettségi fokozat   | IPX4                                    |              |   |

| Típus:               | UH007G                                  | UH008G                                  | UH009G       |
|----------------------|---|---|--------------|
| Penge hossza         | 750 mm                                  | 600 mm                                  | 750 mm       |
| Löketszám percenként | 2 000 / 3 000 / 4 000 min <sup>-1</sup> | 2 000 / 3 600 / 5 000 min <sup>-1</sup> |              |
| Teljes hossz         | 1 274 mm                                | 1 120 mm                                | 1 262 mm     |
| Névleges feszültség  | Max. 36 - 40 V egyenáram                |   |              |
| Nettó tömeg          | 4,6 - 5,2 kg                            | 4,3 - 4,9 kg                            | 4,4 - 5,0 kg |
| Védettségi fokozat   | IPX4                                    |   |              |

- Folyamatos kutató- és fejlesztőprogramunk eredményeként az itt felsorolt tulajdonságok figyelmeztetés nélkül megváltozhatnak.
- A műszaki adatok országról országra különbözhetnek.
- A súly a felszerelt tartozékoktól függően változhat, az akkumulátort is beleértve. Az EPTA 01/2014 eljárás szerint meghatározott legnehezebb, illetve legkönnyebb kombináció a táblázatban látható.

### Alkalmazható akkumulátorok és töltők

|             |   |
|-------------|---|
| Akkumulátor | BL4020* / BL4025* / BL4040* / BL4050F<br>* : Javasolt akkumulátor |
| Töltő       | DC40RA / DC40RB / DC40RC  |

- Lakóhelyétől függően előfordulhat, hogy a fent felsorolt akkumulátorok és töltők nem érhetőek el.

**▲ FIGYELMEZTETÉS:** Csak a fentiekben felsorolt akkumulátorokat és töltőket használja. Bármilyen más akkumulátor vagy töltő használata sérüléseket és/vagy tüzet okozhat.

### Ajánlott kábellel csatlakoztatott áramforrás

|                      |                 |
|----------------------|-----------------|
| Hordozható tápegység | PDC01 / PDC1200 |
|----------------------|-----------------|

- Lakóhelyétől függően előfordulhat, hogy a fent felsorolt kábellel csatlakoztatott áramforrás(ok) nem érhető(k) el.
- A kábellel csatlakoztatott áramforrás használata előtt olvassa el az utasításokat és a figyelmeztető jeleket.

### Szimbólumok

A következőkben a berendezésen esetleg használt jelképek láthatók. A szerszám használata előtt bizonyosodjon meg arról hogy helyesen értelmezi a jelentésüket.



Olvassa el a használati utasítást.



Viseljen védőszemüveget.



VESZÉLY - Tartsa távol a kezét a késtől.



Csak EU-tagállamok számára  
Mivel a berendezésben veszélyes alkatrészek vannak, az elektromos és elektronikus berendezések, akkumulátorok és elemek hulladékai negatív hatással lehetnek a környezetre és az emberi egészségre. Az elektromos és elektronikus készülékeket vagy akkumulátorokat ne dobja a háztartási szeméttel! Az elektromos és elektronikus berendezések hulladékairól és az akkumulátorokról és elemekről, valamint az akkumulátoros és elemes hulladékáról szóló európai irányelvnek, valamint a nemzeti jogszabályokhoz történő adaptálásának megfelelően a használt elektromos berendezéseket, elemeket és akkumulátorokat külön kell tárolni, és a települési hulladék elkülönített gyűjtőhelyére kell szállítani a környezetvédelmi előírásoknak megfelelően. Ezt jelzi a berendezésen elhelyezett áthúzott keresek kuka szimbólum.





Garantált hangteljesítményszint az EU szabadtéri zajvédelmi irányelvének megfelelően.



Hangteljesítményszint Ausztrália NSW tartománya zajszabályozási rendelete szerint

## Rendeltesítés

A szerszám sövénynyírásra szolgál.

## Zaj

Hatályos szabvány : EN62841-4-2

| Típus  | Hangnyomásszint         |                             | Hangteljesítményszint   |                             |
|--------|-------------------------|-----------------------------|-------------------------|-----------------------------|
|        | L <sub>pA</sub> (dB(A)) | Bizonytalanság (K) (dB (A)) | L <sub>WA</sub> (dB(A)) | Bizonytalanság (K) (dB (A)) |
| UH004G | 85                      | 3                           | 96                      | 3                           |
| UH005G | 86                      | 3                           | 97                      | 3                           |
| UH006G | 81                      | 3                           | 92                      | 3                           |
| UH007G | 81                      | 3                           | 92                      | 3                           |
| UH008G | 82                      | 3                           | 93                      | 3                           |
| UH009G | 83                      | 3                           | 94                      | 3                           |

**MEGJEGYZÉS:** A zajkibocsátás értéke a szabványos vizsgálati eljárásnak megfelelően lett mérve, és segítségével az elektromos kéziszerszámok összehasonlíthatók egymással.

**MEGJEGYZÉS:** A zajkibocsátás értékének segítségével előzetesen megbecsülhető a rezgésnek való kitétség mértéke.

**FIGYELMEZTETÉS:** Viseljen fülvédőt!

**FIGYELMEZTETÉS:** A szerszám zajkibocsátása egy adott alkalmazásnál eltérhet a megadott értéktől a használat módjától, különösen a feldolgozott munkadarab fajtájától függően.

**FIGYELMEZTETÉS:** Határozza meg a kezelő védelmét szolgáló munkavédelmi lépéseket, melyek az adott munkafeltételek melletti vibrációs hatás becsült mértékén alapulnak (figyelembe véve a munkaciklus elemeit, mint például a gép leállításának és üresjáratának mennyiségét az elindítások száma mellett).

## Vibráció

A vibráció teljes értéke (háromtengelyű vektorösszeg) az EN62841-4-2 szerint meghatározva:

| Típus  | Elülső fogantyú        |                                      | Hátulsó fogantyú       |                                      |
|--------|------------------------|--------------------------------------|------------------------|--------------------------------------|
|        | ah (m/s <sup>2</sup> ) | Bizonytalanság K (m/s <sup>2</sup> ) | ah (m/s <sup>2</sup> ) | Bizonytalanság K (m/s <sup>2</sup> ) |
| UH004G | 2,9                    | 1,5                                  | 2,0                    | 1,5                                  |
| UH005G | 3,1                    | 1,5                                  | 2,7                    | 1,5                                  |
| UH006G | 3,0                    | 1,5                                  | 2,4                    | 1,5                                  |
| UH007G | 3,4                    | 1,5                                  | 3,1                    | 1,5                                  |
| UH008G | 3,1                    | 1,5                                  | 2,4                    | 1,5                                  |
| UH009G | 3,2                    | 1,5                                  | 2,5                    | 1,5                                  |

**MEGJEGYZÉS:** A rezgés teljes értéke a szabványos vizsgálati eljárásnak megfelelően lett mérve, és segítségével az elektromos kéziszerszámok összehasonlíthatók egymással.

**MEGJEGYZÉS:** A rezgés teljes értékének segítségével előzetesen megbecsülhető a rezgésnek való kitétség mértéke.

**FIGYELMEZTETÉS:** A szerszám rezgés-kibocsátása egy adott alkalmazásnál eltérhet a megadott értéktől a használat módjától, különösen a feldolgozott munkadarab fajtájától függően.

**FIGYELMEZTETÉS:** Határozza meg a kezelő védelmét szolgáló munkavédelmi lépéseket, melyek az adott munkafeltételek melletti vibrációs hatás becsült mértékén alapulnak (figyelembe véve a munkaciklus elemeit, mint például a gép leállításának és üresjáratának mennyiségét az elindítások száma mellett).

## EK Megfelelőségi nyilatkozat

Csak európai országokra vonatkozóan

Az EK-megfelelőségi nyilatkozat az útmutató „A” mellékletében található.

## BIZTONSÁGI FIGYELMEZTETÉS

### A szerszámgépekre vonatkozó általános biztonsági figyelmeztetések

**▲ FIGYELMEZTETÉS:** Olvassa el a szerszámgéphez mellékelte összes biztonsági figyelmeztetést, utasítást, illusztrációt és a műszaki adatokat. A következőkben leírt utasítások figyelmen kívül hagyása elektromos áramütést, tüzet és/vagy súlyos sérülést eredményezhet.

### Őrizzen meg minden figyelmeztetést és utasítást a későbbi tájékozódás érdekében.

A figyelmeztetéseken szereplő "szerszámgép" kifejezés az Ön hálózatról (vezetékes) vagy akkumulátorról (vezeték nélküli) működtetett szerszámgépére vonatkozik.

### Az akkumulátoros sövénynyíróra vonatkozó biztonsági figyelmeztetések

1. **Ügyeljen rá, hogy teste semmilyen része ne kerüljön a penge közelébe. Amikor a kések mozognak, ne távolítsa el a levágott anyagot, és ne tartsa a kezében a levágni kívánt anyagot.** A pengék a kapcsoló kikapcsolása után még mozognak. A sövénynyíró használata közben egy pillanatnyi figyelmetlenség is komoly személyi sérüléshez vezethet.
2. **A sövénynyíróat a fogantyúnál fogva szállítsa, leállított pengével, ügyelve arra, hogy ne nyomjon meg semmilyen indítókapcsolót.** A sövénynyíró megfelelő szállítása csökkenti a véletlen elindítás és az abból eredő, pengék által okozott személyi sérülések veszélyét.
3. **A sövénynyíró szállításához és tárolásához mindig illesse fel a védőburkolatot.** A sövénynyíró megfelelő kezelése csökkenti a pengék által okozott személyi sérülések veszélyét.
4. **A beakadt anyagok eltávolításakor vagy az egység javításakor ügyeljen arra, hogy az összes indítókapcsoló ki legyen kapcsolva és az akkumulátor el legyen távolítva vagy a csatlakozás ki legyen oldva.** Ha a beakadt anyagok eltávolítása vagy az egység javítása közben a sövénynyíró váratlanul működésbe lép, az súlyos személyi sérülést okozhat.

5. **Kizárólag a szigetelt markolási felületeinél fogva tartsa a sövénynyíróat, mert a penge rejtett vezetékbe ütközhet.** Ha a pengék feszültség alatt lévő vezetékkel érintkeznek, a sövénynyíró fémalkatrészei is áram alá kerülhetnek, és áramütés érheti a kezelőt.
6. **Tartsa távol a tápvezetéseket és kábeleket a vágási területtől.** A sövényekben vagy bokrokban tápvezetékek vagy kábelek lehetnek elrejtve, és a penge véletlenül elvághatja azokat.
7. **Ne használja a sövénynyírót rossz időjárási körülmények esetén, különösen, ha villámlás várható.** Ez csökkenti a villámcsapás veszélyét.

### További biztonsági utasítások

#### Felkészülés

1. **A szerszám használata előtt ellenőrizze a sövényeket és bokrokat, nincs-e bennük idegen tárgy, mint például drótkerítés vagy rejtett huzalok.**
2. **18 év alatti fiatalok vagy gyerekek nem használhatják a szerszámot.** Mentésülhetnek a tilalom alól az olyan 16 év feletti fiatalok, akik szakember által felügyelt betanításban részesülnek.
3. **A szerszámot először használó személyeknek egy tapasztalt felhasználó mutassa meg a szerszám használatát.**
4. **A szerszámot csak jó fizikai állapotban lévő személyek használják.** A fáradtság figyelmetlenséghez vezethet. Különös elővigyázatossággal járjon el a munkanap végén. Minden munkát nyugodtan és elővigyázatosan végezzen. A harmadik félnek okozott károkért a felhasználó felelős.
5. **Soha ne használja a szerszámot, amikor alkohol, kábítószer vagy gyógyszer hatása alatt áll.**
6. **Az erős bőrből készült munkakesztyűk a szerszám alapszerelésének részét képezik, és a használatuk mindig fel kell venni azokat.** Emellett viseljen csúszásgátló talppal ellátott, kemény lábbelit.
7. **A munka megkezdése előtt győződjön meg arról, hogy a szerszám állapota jó, és megfelelő a biztonságos munkavégzésre.** Ügyeljen rá, hogy a védőburkolatok megfelelően fel legyenek szerelve. A szerszámot csak teljesen összeszerelt állapotban szabad használni.

#### Működtetés

1. **Használat közben erősen tartsa a szerszámot mindkét kezével.**
2. **A szerszám a kezelő által a talaj szintjén történő használatra szolgál. Ne használja a szerszámot létrán vagy instabil helyen.**
3. **VESZÉLY - Tartsa távol a kezét a fűrészlaptól.** A fűrészlap megérintése súlyos személyi sérüléshez vezethet.
4. **Ne használja a szerszámot esőben, nedves vagy nagyon párás körülmények között.** Az elektromos motor nem vízálló.
5. **Ügyeljen arra, hogy biztosan álljon, mielőtt megkezdí a munkát.**
6. **Ne működtesse a szerszámot terhelés nélkül fölöslegesen.**

7. Azonnal kapcsolja ki a szerszámot és vegye ki az akkumulátort, ha a nyírópengék kerítéshez vagy más kemény tárgyhoz értek. Ellenőrizze, hogy a pengék nem sérültek-e meg. Ha sérülést észlel, azonnal cserélje ki a pengéket.
8. A nyírópengék ellenőrzése, a hibák kijavítása vagy a nyírópengékben elakadt anyag eltávolítása előtt mindig kapcsolja ki a szerszámot, és vegye ki belőle az akkumulátort.
9. Soha ne irányítsa a nyírópengéket önmagára vagy másokra.
10. Ha a pengék mozgása leáll, mert működés közben idegen tárgyak szorultak a pengék közé, kapcsolja ki a szerszámot, és távolítsa el az akkumulátort, majd szerszám, például fogó segítségével távolítsa el az idegen tárgyakat. Az idegen tárgyak kézzel történő eltávolítása sérülést okozhat, mert az idegen tárgyak eltávolítására válaszképpen a pengék megmozdulhatnak.
11. Kerülje a veszélyes környezetet. Ne használja a gépet nyirkos, nedves helyen, és ne tegye ki esőnek. A gépbe kerülő víz növeli az áramütés kockázatát.
12. Ha sáros talajon, nedves lejtőn vagy csúszós helyen használja a szerszámot, figyeljen oda a lábtartására.
13. Kerülje el a rossz környezetben történő munkavégzést, ahol várhatóan nő a kimerültség.
14. Ne használja a szerszámot rossz időben, ha a látási viszonyok korlátozottak. Ellenkező esetben eleshet vagy hibásan működtetheti a gépet a rossz látási viszonyok miatt.
15. Ne merítse bele a szerszámot egy tócsába.
16. Ne hagyja a szerszámot őrizetlenül kültéren az esőben.
17. Ha az eső miatt nedves levél vagy piszok tapad a szívónyílásra (szellőzőablakra), távolítsa el.
18. Ne használja a szerszámot hóban.

## **Az elektromos áramra és az akkumulátorra vonatkozó biztonsági tudnivalók**

1. Kerülje a veszélyes környezetet. Ne használja a gépet nyirkos, nedves helyen, és ne tegye ki esőnek. A szerszámba kerülő víz növeli az áramütés kockázatát.
  2. Az akkumulátor(oka)t ne dobja tűzbe. Az akkumulátor felrobbanhat. Nézzzen utána, hogy a helyi törvények tartalmazznak-e az ártalmatlanításra vonatkozó különleges rendelkezéseket.
  3. Ne nyissa fel és ne vágja szét az akkumulátor(oka)t. A kifolyt elektrolit korrózió hatású, továbbá a szem és a bőr sérülését okozhatja. Lenyelése mérgezést okozhat.
  4. Ne töltsze az akkumulátort esőben vagy nedves helyen.
  5. Ne töltsze az akkumulátort kültéren.
  6. Ne kezelje a töltőt, beleértve a töltőcsatlakozót, és a töltő kivezetéseit nedves kézzel.
  7. Ne cserélje az akkumulátort nedves kézzel.
  8. Ne cserélje az akkumulátort esőben.
9. Ne nedvesítse meg az akkumulátor érintkezőit folyadékkal, például vízzel, és ne merítse bele az akkumulátort. Ne hagyja az akkumulátort az esőben, és ne töltsze, használja vagy tárolja az akkumulátort nyirkos vagy nedves helyen. Ha az érintkezők benedvesednek vagy víz kerül az akkumulátor belsejébe, az akkumulátor rövidre záródhat, és fennáll a túlmelegedés, tűz vagy robbanás kockázata.
  10. Miután eltávolította az akkumulátort a szerzámból vagy a töltőből, gondoskodjon róla, hogy csatlakoztassa az akkumulátorhoz a fedelét, és tárolja száraz helyen.
  11. Ha az akkumulátor nedves lesz, szárítsa fel a vizet, majd száraz kendővel törölje le. Használat előtt teljesen szárítsa meg az akkumulátort egy száraz helyen.

### **Karbantartás és tárolás**

1. Az esetleges karbantartások elvégzése előtt mindig kapcsolja ki a szerszámot, és távolítsa el az akkumulátort.
2. A sövénynyíróból szállítás előtt (még munka közbeni szállításkor is) mindig vegye ki az akkumulátort, és tegye fel a nyírópengékre a védőburkolatot. Soha ne vigye és ne szállítsa a szerszámot mozgó pengékkel. Soha ne fogja meg kézzel a pengéket.
3. Használat után és hosszabb ideig tartó tárolás előtt tisztítsa meg a szerszámot és különösen a nyírópengéket. Kissé olajozza be a pengéket, majd tegye fel a védőburkolatot.
4. A szerszámot felrakott védőburkolattal, száraz helyen tárolja. Gyermekektől tartsa távol. Soha ne tárolja a szerszámot a szabadban.
5. Az akkumulátor(oka)t ne dobja tűzbe. Az akkumulátor felrobbanhat. Nézzzen utána, hogy a helyi törvények tartalmazznak-e az ártalmatlanításra vonatkozó különleges rendelkezéseket.
6. Ne nyissa fel és ne vágja szét az akkumulátor(oka)t. A kifolyt elektrolit korrózió hatású, továbbá a szem és a bőr sérülését okozhatja. Lenyelése mérgezést okozhat.
7. Ne töltsze az akkumulátort esőben vagy nedves helyen.
8. Ne mossa a szerszámot nagynyomású vízzel.
9. A szerszám mosásakor ne engedje, hogy víz kerüljön az elektromos mechanizmusba, mint például az akkumulátor, a motor és a csatlakozók.
10. Vizsgálatot vagy karbantartást olyan helyen végezzen, ahol el lehet kerülni az esőt.
11. A szerszám használata után távolítsa el a rátapadt piszkot, és teljesen szárítsa meg a szerszámot tárolás előtt. Az évszaktól és a területtől függően fennáll a fagyás miatti meghibásodás kockázata.
12. A szerszám tárolásakor kerülje a közvetlen napsütést és az esőt, és olyan helyen tárolja, amely nem forrósodik fel és nem párosodik be.

## **ŐRIZZE MEG EZEKET AZ UTASÍTÁSOKAT.**

**▲ FIGYELMEZTETÉS:** NE HAGYJA, hogy (a termék többszöri használatából eredő) kényelem és megszokás váltsa fel a termék biztonsági előírásainak szigorú betartását. A **HELYTELEN HASZNÁLAT** és a használati útmutatóban szereplő biztonsági előírások megszegése súlyos személyi sérülésekhez vezethet.

## Fontos biztonsági utasítások az akkumulátorra vonatkozóan

1. Az akkumulátor használata előtt tanulmányozza át az akkumulátortöltőt (1), az akkumulátoron (2) és az akkumulátorral működtetett terméken (3) olvasható összes utasítást és figyelmeztető jelzést.
2. Ne szerelje szét, és ne módosítsa az akkumulátort. Tűzet, túlzott hőt vagy robbanást okozhat.
3. Ha a működési idő nagyon lerövidült, azonnal hagyja abba a használatot. Ez a túlmelegedés, esetleges égések és akár robbanás veszélyével is járhat.
4. Ha elektrolit kerül a szemébe, mossa ki azt tiszta vízzel és azonnal kérjen orvosi segítséget. Ez a látásának elvesztését okozhatja.
5. Ne zárja rövidre az akkumulátort:
  - (1) Ne érjen az érintkezőkhöz elektromosan vezető anyagokkal.
  - (2) Ne tárolja az akkumulátort más fémtárgyakkal, mint pl. szegekkel, érmekkel, stb. egy helyen.
  - (3) Ne tegye ki az akkumulátort víznek vagy esőnek.

Az akkumulátor rövidzárlata nagy áramerősséget, túlmelegedést, égéseket, sőt akár meghibásodást is okozhat.

6. Ne tárolja és használja a szerszámot vagy az akkumulátort olyan helyen, ahol a hőmérséklet elérheti vagy meghaladhatja az 50 °C-t (122 °F).
7. Ne égesse el az akkumulátort még akkor sem, ha az komolyan megsérült vagy teljesen elhasználódott. Az akkumulátor a tűzben felrobbanhat.
8. Ne szűrje meg, ne vágja meg, ne törje össze, ne dobja el és ne ejtse le az akkumulátort, illetve ne üsse hozzá kemény tárgyhoz. Az ilyen magatartás tűzet, túlzott hőt vagy robbanást okozhat.
9. Ne használjon sérült akkumulátort.
10. A készülékben található lítium-ion akkumulátorokra a veszélyes árukkal kapcsolatos előírások vonatkoznak.

A termék pl. harmadik felek, fuvarozó cégek stb. által történő szállítása esetén minden esetben tartsa szem előtt a csomagoláson és a címkén található speciális követelményeket.

A termék szállításra történő felkészítése esetén vegye fel a kapcsolatot egy veszélyes anyagokkal foglalkozó szakemberrel. Kérjük, hogy az esetlegesen szigorúbb nemzeti előírásokat is vegye figyelembe.

Ragassza le a kiálló érintkezőket, illetve oly módon csomagolja be az akkumulátort, hogy az ne tudjon elmozdulni a csomagolásban.

11. Az akkumulátor ártalmatlanításakor vegye ki azt a szerszámból, és ártalmatlanítsa egy biztonságos helyen. Az akkumulátor ártalmatlanításakor tartsa be a helyi előírásokat.
12. Az akkumulátorokat csak a Makita által megjelölt termékekhez használja. Ha az akkumulátorokat azokkal nem kompatibilis termékekbe helyezi, az tűzhez, túlmelegedéshez, robbanáshoz vagy elektrolitszivárgáshoz vezethet.
13. Ha a szerszám hosszabb ideig nincs használatban, az akkumulátort ki kell venni a szerszámból.
14. Használat közben és után az akkumulátor felforrósodhat, ami égési sérülést vagy alacsony hőmérsékletű égési sérülést okozhat. Figyeljen oda a forró akkumulátor kezelésére.
15. Ne érintse meg közvetlenül a szerszám érintkezőjét, mert elég forró lehet ahhoz, hogy égési sérüléseket okozzon.
16. Ne engedje, hogy forgács, por vagy sár tapadjon az akkumulátor érintkezőire, lyukaiba és hornyaiiba. Az a szerszám vagy az akkumulátor gyenge teljesítményét vagy meghibásodását okozhatja.
17. Hacsak a szerszám nem támogatja a nagyfeszültségű elektromos vezetékek közelében történő használatot, ne használja az akkumulátort nagyfeszültségű elektromos vezetékek közelében. Az a szerszám vagy az akkumulátor hibás működését vagy meghibásodását okozhatja.
18. Tartsa távol a gyermekektől az akkumulátort.

## ŐRIZZE MEG EZEKET AZ UTASÍTÁSOKAT.

**▲ VIGYÁZAT:** Csak eredeti Makita akkumulátorokat használjon. A nem eredeti Makita akkumulátorok vagy módosított akkumulátorok használata esetén az akkumulátor felrobbanhat, ami tűzet, személyi sérülést és anyagi kárt okozhat. A Makita szerszámszámra és időtöredékre vonatkozó Makita garanciát is érvénytelenítheti.

## Tippek az akkumulátor maximális élettartamának eléréséhez

1. Töltse fel az akkumulátort, mielőtt teljesen lemerülne. Állítsa le a gépet, és töltse fel az akkumulátort, ha a gép erejének csökkenését észleli.
2. Soha ne töltse újra a teljesen feltöltött akkumulátort. A túltöltés csökkenti az akkumulátor élettartamát.
3. Töltse az akkumulátort szobahőmérsékleten, 10 °C - 40 °C (50 °F - 104 °F) között. Töltés előtt hagyja lehűlni a főlforrósodott akkumulátort.
4. Ha nem használja az akkumulátort, vegye ki a szerszámból vagy a töltőből.
5. Töltse fel az akkumulátort, ha hosszabb ideje (több mint hat hónapja) nem használta azt.

# A MŰKÖDÉS LEÍRÁSA

**VIGYÁZAT:** Minden esetben ellenőrizze, hogy a szerszám ki van kapcsolva és az akkumulátor eltávolításra került mielőtt beállít vagy ellenőriz valamilyen funkciót a szerszámon.

## Az akkumulátor behelyezése és eltávolítása

**VIGYÁZAT:** Mindig kapcsolja ki az eszközt, mielőtt behelyezi vagy eltávolítja az akkumulátort.

**VIGYÁZAT:** Az akkumulátor behelyezésekor vagy eltávolításakor erősen fogja meg a szerszámot és az akkumulátort. Ha nem fogja erősen a szerszámot és az akkumulátort, azok kicsúszhatnak a kezei közül, ami a szerszám és az akkumulátor károsodásához, de akár személyi sérüléshez is vezethet.

► **Ábra1:** 1. Piros jel 2. Gomb 3. Akkumulátor

Az akkumulátoregység kivételéhez nyomja be az akkumulátoregység elején található gombot, és húzza le a gépről.

Az akkumulátor beszereléséhez illessze az akkumulátor nyelvét a burkolaton található vajatba, és csúsztassa a helyére. Egészen addig tolja be, amíg az akkumulátor egy kis kattánással a helyére nem ugrik. Ha látható a piros jel az ábrán látható módon, akkor nem kattant be teljesen.

**VIGYÁZAT:** Mindig tolja be teljesen az akkumulátort, amíg a piros jel el nem tűnik. Ha ez nem történik meg, akkor az akkumulátor kieshet a szerszámból, és Önnek vagy a környezetében másnak sérülést okozhat.

**VIGYÁZAT:** Ne erőltesse az akkumulátort behelyezéskor. Ha az akkumulátor nem csúszik be könnyedén, akkor nem megfelelően lett behelyezve.

## Az akkumulátor töltöttségének jelzése

Nyomja meg az ellenőrzőgombot, hogy az akkumulátortöltöttség-jelző megmutassa a hátralévő akkumulátor-kapacitást. Ekkor a töltöttség-szint-jelző lámpák néhány másodpercre kigyulladnak.

► **Ábra2:** 1. Jelzőlámpák 2. Check (ellenőrzés) gomb

| Jelzőlámpák    |    |               | Töltöttség szint                               |
|----------------|----|---------------|--|
| Világító lámpa | Ki | Villogó lámpa |  |
| ■              | □  | ◐             | 75%-tól<br>100%-ig                             |
| ■              | ■  | ◐             | 50%-tól<br>75%-ig                              |
| ■              | ■  | □             | 25%-tól<br>50%-ig                              |
| ■              | □  | □             | 0%-tól 25%-ig                                  |
| ◐              | □  | □             | Töltse fel az akkumulátort.                    |
| ■              | ■  | □             | Lehetséges, hogy az akkumulátor meghibásodott. |
| □              | □  | ■             |  |

**MEGJEGYZÉS:** Az adott munkafeltételektől és a környezeti hőmérsékletétől függően a jelzett töltöttség szint némileg eltérhet a tényleges töltöttségi szinttől.

**MEGJEGYZÉS:** Az első (bal oldali szélső) jelzőlámpa villog, ha az akkumulátorvédő rendszer működik.

## Szerszám-/akkumulátorvédő rendszer

A gép szerszám-/akkumulátorvédő rendszerrel van felszerelve. A rendszer automatikusan kikapcsolja a motor áramellátását, így megnöveli a szerszám és az akkumulátor élettartamát. A gép használat közben automatikusan leáll, ha a szerszám a következő állapotok valamelyikébe kerül:

► **Ábra3:** 1. Figyelmeztető lámpa

| Figyelmeztető lámpa |                                   |                 | Állapot      |
|---------------------|-----------------------------------|-----------------|--------------|
| Szín                | ● Be                              | ◐ Villogó lámpa |              |
| Zöld                | ●                                 | ◐               | Túlterhelés  |
| Piros               | ● (szerszám) /<br>● (akkumulátor) | ◐               | Túlmelegedés |
| Piros               | ●                                 | ◐               | Túlmerülés   |

**MEGJEGYZÉS:** A használati körülményektől függően a szerszám minden jelzés nélkül automatikusan kikapcsol, ha ágak vagy törmelék akad el a szerszámban. Ebben az esetben kapcsolja ki a szerszámot, és távolítsa el az akkumulátort, majd távolítsa el a beakadt ágakat vagy törmelékét egy szerszám, például fogó segítségével. Az ágak vagy törmelék eltávolítása után helyezze be az akkumulátort, és kapcsolja be újra a szerszámot.

## Túlterhelésvédelem

Ha a szerszám vagy az akkumulátor túlterhelődik elakadt ágak vagy más törmelék miatt, a szerszám automatikusan leáll, és a figyelmeztető lámpa zölden kezd villogni. Ilyenkor kapcsolja ki a gépet, és fejezze be az műveletet, amelyik a túlterhelést okozza. Az újraindításhoz kapcsolja be a gépet.

## Túlterhelés-védelem a szerszámhoz/akkumulátorhoz

Ha a szerszám vagy az akkumulátor túlmelegszik, a szerszám automatikusan leáll. Ha a szerszám túlmelegszik, a figyelmeztető lámpa pirosan kigyúl. Ha az akkumulátor túlmelegszik, a figyelmeztető lámpa pirosan villog. Hagyja kihűlni a gépet és/vagy az akkumulátort, mielőtt ismét bekapcsolná a gépet.

## Mélykisütés elleni védelem

Ha az akkumulátor kapacitása lecsökken, a szerszám automatikusan leáll, és a figyelmeztető lámpa pirosan villog.

Ha a szerszám a gombokkal sem működtehető, vegye ki a szerszámból a lemerült akkumulátort, és töltsse fel.

**MEGJEGYZÉS:** Ha a szerszám olyan okból áll le, ami a fentiekben nem szerepel, lapozza fel a hibaelhárítás szakaszt.

## Fogantyú szögének beállítása

**⚠ VIGYÁZAT:** Használat előtt mindig ellenőrizze, hogy a fogantyú a megfelelő pozícióban van-e rögzítve.

**⚠ VIGYÁZAT:** Ne húzza le a fogantyút kioldó kart, amíg a kapcsológombot húzza. Ne húzza meg a kapcsológombot, amíg lehúzza a kart és elfordítja a fogantyút. Ha ezt nem tartja be, az a szerszám meghibásodását okozhatja.

A fogantyú szögét 0°, 45° vagy 90° értékre állíthatja, balra vagy jobbra egyaránt. A fogantyú szögének megváltoztatásához fordítsa el a fogantyút a kart lehúzva tartva, majd erressze el a kart.

▶ **Ábra4:** 1. Kar

## Indítókapcsoló működése

**⚠ FIGYELMEZTETÉS:** Az Ön biztonsága érdekében ez a szerszám egy reteszkioldó karral van felszerelve, amely meggátolja a szerszám véletlen beindulását. **SOHA** ne használja a szerszámot, ha az akkor is beindul, amikor megnyomja a kapcsolókart, meghúzza a kapcsológombot, de nem nyomja le a reteszkioldó kart. A további használat **ELŐTT** vigye vissza a szerszámot a hivatalos szervizközpontunkba a megfelelő javításra.

**⚠ FIGYELMEZTETÉS:** **SOHA** ne ragassza le a reteszkioldó kart, vagy iktassa ki annak működését.

**⚠ FIGYELMEZTETÉS:** Mielőtt behelyezi az akkumulátort a szerszámba, mindig ellenőrizze, hogy a kapcsológomb és a kapcsolókar hibátlanul működik, és felengedéskor az „OFF” (KI) helyzetbe tér. A hibás kapcsolóval működő szerszám fölött a kezelő elveszítheti az uralmat, és az súlyos személyi sérülést okozhat.

**⚠ VIGYÁZAT:** Soha ne tegye az ujját a kapcsolóra a gép szállítása közben. A gép véletlenül elindulhat, és sérüléseket okozhat.

**MEGJEGYZÉS:** Ne húzza túlzott erővel a kapcsológombot, ha nem nyomta be a reteszkioldó kart. Ez a kapcsoló törését okozhatja.

A szerszám bekapcsolásához nyomja meg a főkapcsoló gombot. A szerszám kikapcsolásához hosszan nyomja meg a főkapcsoló gombot, amíg a sebességjelzők kialszanak.

▶ **Ábra5:** 1. Főkapcsoló gomb

**MEGJEGYZÉS:** A figyelmeztető lámpa villog, ha a kapcsológombot működésképtelen körülmények között nyomja meg. A figyelmeztető lámpa villogni kezd, ha megnyomja a főkapcsolót, miközben lenyomva tartja a reteszkioldó kart és a kapcsológombot.

**MEGJEGYZÉS:** Ez a gép automatikus kikapcsolási funkcióval rendelkezik. Hogy elkerülhesse a gép véletlen beindítását, a főkapcsoló automatikusan leállítja a gépet, ha a kapcsológombot megadott ideig nyomva tartja, miután a főkapcsolót bekapcsolta.

A kapcsológomb véletlen benyomásának elkerüléséről egy reteszkioldó kar gondoskodik. A szerszám bekapcsolásához nyomja le a reteszkioldó kart, majd nyomja meg a kapcsolókart és húzza meg a kapcsológombot. A megállításhoz engedje el a kapcsológombot.

▶ **Ábra6:** 1. Kapcsolókar 2. Reteszkioldó kar  
3. Kapcsológomb

## Fordulatszám-állítás

A szerszám fordulatszáma a főkapcsológomb rövid megnyomásával választható ki. A főkapcsológomb minden megnyomására megváltozik a sebességszint.

▶ **Ábra7:** 1. Sebességjelző 2. Főkapcsoló gomb

Az alábbiakhoz UH004G/UH005G/UH008G/UH009G

| Jel   | Üzem mód | Löklet sebessége        |
|---|----------|-------------------------|
| 3 <br>2 <br>1  | Magas    | 5 000 min <sup>-1</sup> |
| 3 <br>2 <br>1  | Közepes  | 3 600 min <sup>-1</sup> |
| 3 <br>2 <br>1  | Alacsony | 2 000 min <sup>-1</sup> |

Az alábbiakhoz UH006G/UH007G

| Jel   | Üzem mód | Löklet sebessége        |
|---|----------|-------------------------|
| 3 <br>2 <br>1        | Magas    | 4 000 min <sup>-1</sup> |
| 3 <br>2 <br>1     | Közepes  | 3 000 min <sup>-1</sup> |
| 3 <br>2 <br>1  | Alacsony | 2 000 min <sup>-1</sup> |

## Irányváltó gomb a hulladék eltávolítására

**⚠ FIGYELMEZTETÉS:** Ha a beakadt ágakat vagy törmelék nem lehet az irányváltó funkcióval eltávolítani, kapcsolja ki a szerszámot, és távolítsa el az akkumulátort, majd távolítsa el a beakadt ágakat vagy törmelékét egy szerszám, például fogó segítségével. A szerszám kikapcsolásának és az akkumulátor eltávolításának az elmulasztása súlyos személyi sérülést okozhat a véletlen beindulás miatt. A beakadt ágak vagy törmelék kézzel történő eltávolítása sérülést okozhat, mivel a nyírópengék elmozdulhatnak az eltávolítás hatására.

Ez a szerszám irányváltó gombbal van felszerelve, amely a nyírópengék mozgásának irányát változtatja. A gomb kizárólag a szerszámba akadt ágak és törmelék eltávolítására szolgál.

A nyírópengék mozgásának megfordításához érintse meg az irányváltó gombot, miután a nyírópengék megálltak, majd a reteszkioldó kar nyomva tartása mellett nyomja meg a kapcsolókart és húzza meg a kapcsológombot. A sebesséjelzők villogni kezdenek, és a nyírópengék visszafelé mozognak.

A normál mozgásirány visszaállításához engedje fel a kapcsológombot, és várja meg, amíg a nyírópengék megállnak.

► **Ábra8:** 1. Sebesséjelző 2. Irányváltó gomb

**MEGJEGYZÉS:** Ha a beakadt ágakat és törmeléket nem lehet eltávolítani, addig engedje el és húzza meg a bekapcsológombot, ameddig kiesnek.

**MEGJEGYZÉS:** Ha még mozgó nyírópengék mellett érinti meg az irányváltó gombot, a szerszám leáll, és felkészül az ellentétes irányú mozgásra.

## Elektronikus funkció

A szerszámot a könnyebb használat érdekében elektronikus funkciókkal szerelték fel.

- Állandó fordulatszám-szabályozás  
A fordulatszám-szabályozó funkció a terhelési körülményektől függetlenül állandó fordulatszámot biztosít.
- Elektromos fék  
A szerszám elektromos fékkel rendelkezik. Ha a szerszám ismétlődően nem állítja le gyorsan a nyírókéseket a kapcsológomb felengedése után, javíttassa meg a szerszámot a Makita hivatalos szervizközpontjában.
- Véletlenszerű újraindítást megelőző funkció  
Ha a kapcsológombot meghúzza tartva helyezi be az akkumulátort, a szerszám nem indul el. A szerszám bekapcsolásához először engedje el, majd húzza meg a kapcsológombot.

## ÖSSZESZERELÉS

**⚠VIGYÁZAT:** Minden esetben ellenőrizze, hogy a szerszám ki van kapcsolva és az akkumulátort levette, mielőtt bármilyen műveletet végez a szerszámon.

**⚠VIGYÁZAT:** A nyírópengék cseréjéhez mindig viseljen kesztyűt, hogy a keze ne érjen közvetlenül a pengékhez.

**MEGJEGYZÉS:** Ne törölje le a zsírt a fogaske-  
rékről és a hajtótárcsáról.

## A nyírópengék felszerelése és eltávolítása

**⚠VIGYÁZAT:** A nyírópengék eltávolítása és felszerelése előtt szerelje fel a védőburkolatot.

Felszerelhet 600 mm -es vagy 750 mm -es nyírópengéket a szerszámba.

1. Helyezze a szerszámot fejfel lefelé, majd távolítsa el a 6 csavart.

► **Ábra9:** 1. Csavar

2. Távolítsa el a fedelet és a lemezt.

► **Ábra10:** 1. Fedél 2. Lemez

**MEGJEGYZÉS:** A lemez a fedélen maradhat.

3. Távolítsa el a rudat és a csapágyat.

► **Ábra11:** 1. Rúd 2. Csapágy

**MEGJEGYZÉS:** A rúd a fedélen maradhat.

4. Távolítson el 2 csavart, a filctalpat és a hüvelyt, majd távolítsa el a nyírópengéket.

► **Ábra12:** 1. Filctalp 2. Csavar 3. Hüvely

4. Nyírópengék

5. Távolítsa el a penge védőburkolatát.

6. Szerelje fel az új nyírópengékre a védőburkolatot.

7. A hajtókart úgy állítsa be, hogy a 2 furat egyovnalba kerüljön az illesztővonal mentén.

► **Ábra13:** 1. Furat 2. Illesztővonal

8. Illessze a nyírópengéken lévő kitéremkedéseket függőlegesen ugyanabba a pozícióba.

► **Ábra14:** 1. Kiemelkedés

9. Szerelje fel a nyírópengékre a filctalpat.

► **Ábra15:** 1. Filctalp

10. Nyomja be a nyírópengéken lévő kitéremkedést a rúdon lévő kis furatba, illessze a filctalp pozícióját a szerszámon lévő furatokhoz, majd szerelje fel az új hüvelyeket.

► **Ábra16:** 1. Kiemelkedés 2. Kis furat 3. Hüvely

4. Filctalp

**MEGJEGYZÉS:** Vigyen fel kis mennyiségű zsírt a rúdon lévő furat belső szélére.

**MEGJEGYZÉS:** Vigyázzon, hogy ne veszítse el a hüvelyeket.

11. Illessze a nyírópengéken lévő furatokat a szerszámon lévő furatokhoz, majd húzza meg a 2 csavart a nyírópengék rögzítéséhez.

► **Ábra17:** 1. Csavar 2. Furat

12. Tegye a csapágyat a rúdra.

► **Ábra18:** 1. Rúd 2. Kis furat 3. Csapágy

**MEGJEGYZÉS:** Vigyen fel kis mennyiségű zsírt a rúdon lévő kis furat belső szélére.

**MEGJEGYZÉS:** Győződjön meg róla, hogy a nyírópengéken lévő kiemelkedés illeszkedik a rúdon lévő kis furatba.

13. Csatlakoztassa a lemezt.

► **Ábra19:** 1. Kiemelkedés 2. Lemez

**MEGJEGYZÉS:** Győződjön meg róla, hogy a nyírópengéken lévő kiemelkedés illeszkedik a lemezen lévő furatba.

14. Szerelje fel a fedelet, majd húzza meg a 6 csavart.

► **Ábra20:** 1. Csavar 2. Fedél

**MEGJEGYZÉS:** Ha a nyírópengék nem mozognak simán, akkor a nyírópengék nem csatlakoznak megfelelően a rúdhoz. Szerelje fel újra a nyírópengéket.

**MEGJEGYZÉS:** Ha a nyírópengéken kívüli egyéb alkatrészek, például a rudak elhasználódnak, forduljon egy hivatalos Makita szervizközponthoz cserealkatrészért vagy javításért.

## A forgácstálca felszerelése és eltávolítása

### Opcionális kiegészítők

**⚠VIGYÁZAT:** A forgácstálca felszerelésekor vagy eltávolításakor mindig viseljen kesztyűt, hogy a keze ne érjen közvetlenül a nyírópengékhez.

### MEGJEGYZÉS:

Az alábbiakhoz UH004G/UH005G/UH006G/UH007G

A penge védőburkolatát nem lehet felszerelni, ha a forgácstálca fel van szerelve a szerszámmra. A szerszám szállítása vagy tárolása előtt szerelje le a forgácstálcat, majd szerelje fel a penge védőburkolatát, hogy elkerülje a penge kitétséget.

### MEGJEGYZÉS:

Az alábbiakhoz UH004G/UH005G/UH006G/UH007G

A forgácstálca felszerelése előtt távolítsa el a penge védőburkolatát.

A forgácstálca összegyűjti a levágott leveleket, és megkönnyíti a munka elvégzése utáni takarítást. Felszerelhető a gép mindkét oldalára.

1. Akassza a forgácstálca karmait a nyírópengékbe.

► **Ábra21:** 1. Karom

2. Igazítsa a forgácstálca furait a nyírópengék csavarjaihoz, majd rögzítse a forgácstálcat a nyírópengékhez biztonságosan.

► **Ábra22:** 1. Furat

**MEGJEGYZÉS:** Győződjön meg róla, hogy a forgácstálca nem fedli el az ágfogót.

► **Ábra23:** 1. Ágfogó

A forgácstálca eltávolításához nyomja meg a karokat, hogy a karmok kioldjanak.

► **Ábra24:** 1. Kar

**MEGJEGYZÉS:** Soha ne próbálja túlzott erővel eltávolítani a forgácstálcat, amikor a horgok rögzítve vannak a nyírópengékhez.

## MŰKÖDTETÉS

**⚠FIGYELMEZTETÉS:** Tartsa távol a kezét a nyírópengéktől.

**⚠VIGYÁZAT:** Nagy hőségben lehetőleg ne használja a gépet. A gép használatakor ügyeljen a saját fizikai állapotára.

**⚠VIGYÁZAT:** Ügyeljen rá, ne hogy véletlenül hozzáérjen egy fémkerítéshez vagy más kemény tárgyhöz a nyírás közben. A nyírópengék eltörhetnek, és sérülést okozhatnak.

**⚠VIGYÁZAT:** Ügyeljen rá, hogy a nyírópengék ne érintkezzenek a talajjal. A szerszám visszarughat, és sérüléseket okozhat.

**⚠VIGYÁZAT:** Ha túl messzire nyúl a sövény-nyíróval, különösen egy létráról, az rendkívül veszélyes. Ne dolgozzon semmilyen billegő vagy nem stabil helyről.

**MEGJEGYZÉS:** Ne próbáljon meg 10 mm-nél vastagabb átmérőjű ágakat átvágni a szerszámmal. A szerszám használata előtt egy ágvágó segítségével vágja a vágási magasságnál 10 cm-rel kisebbre az ágakat.

► **Ábra25:** (1) Vágási magasság (2) 10 cm

**MEGJEGYZÉS:** Ne vágjon kiszáradt fákat, vagy más kemény tárgyakat. Ha így tesz, azzal a szerszám károsodását okozhatja.

**MEGJEGYZÉS:** Ne vágjon fűvet vagy gyomot a nyírópengékkel. A nyírópengék beleakadhatnak a fűbe vagy a gyomokba.

Tartsa a szerszámot mindkét kezével, és a reteszkioldó kar nyomva tartása mellett nyomja meg a kapcsolókart és húzza meg a kapcsológombot, majd mozgassa előre a szerszámot.

► **Ábra26**

Az alapműködéshez döntse a nyírópengéket a nyírás irányába, majd nyugodt, lassú tempóban, méterenként 3–4 másodperces sebességgel mozgassa.

► **Ábra27**

A sövény tetejének egyenes nyírásához feszítsen ki egy madzagot a kívánt magasságban, és nyírjon annak mentén.

► **Ábra28**

Ha a forgácstálca fel van szerelve a nyírópengékre, az összegyűjti a levágott leveleket, és megkönnyíti a munka elvégzése utáni takarítást.

► **Ábra29**

Segíthet a sövény oldalának egyenesre nyírásában, ha alulról felfelé halad a vágással.

► **Ábra30**

Ha lekerekített formát nyír (például puszpángot vagy rododendront), a szép forma elérése érdekében a gyökerektől haladjon felfelé.

► **Ábra31**



# KARBANTARTÁS

**⚠ VIGYÁZAT:** Minden esetben ellenőrizze, hogy a szerszám ki van kapcsolva és az akkumulátor eltávolításra került mielőtt átvizsgálja a szerszámot vagy annak karbantartását végzi.

A termék BIZTONSÁGÁNAK és MEGBÍZHATÓSÁGÁNAK fenntartása érdekében a javításokat és más karbantartásokat vagy beállításokat a Makita hivatalos vagy gyári szervizközpontjában kell elvégezni, mindig csak Makita cserealkatrészeket használva.

## A szerszám tisztítása

A szerszámról egy száraz, vagy egy szappanos vízbe mártott és kicsavart ruhával törölje le a port.

**MEGJEGYZÉS:** Soha ne használjon gázolajt, benzint, hígítót, alkoholt vagy hasonló anyagokat. Ezek elszíneződést, alakvesztést vagy repedést okozhatnak.

## Nyírópenge karbantartása

Munkavégzés előtt és munkavégzés közben óránként vigyen fel alacsony viszkozitású olajat (gépolajat vagy aeroszolos kenőolajat) a nyírópengékre.

► **Ábra32**

A használat után egy drótkéfével távolítsa el a port a nyírópengék mindkét oldaláról, törölje le azokat egy ruhával, majd kenje meg alacsony viszkozitású olajjal (gépolajjal vagy aeroszolos kenőolajjal).

► **Ábra33**

**MEGJEGYZÉS:** Ne mossa a nyírópengéket vízben. Ha így tesz, azzal a szerszám rozsdásodását vagy károsodását okozhatja.

**MEGJEGYZÉS:** A szennyeződés és a rozsda a pengék túlzott súrlódását eredményezi, és lerövidíti az akkumulátor töltésenként biztosított üzemidejét.

## Tárolás

A gép alján található akasztónyílás jól használható a szerszám falból kiálló szögére vagy csavarra való felakasztásához.

Helyezze fel a védőburkolatot a nyírópengékre úgy, hogy a pengék ne látsszanak. A szerszámot olyan helyen tárolja, ahol gyerekek nem érhetik el. A szerszámot olyan helyen tárolja, amely nincs kitéve nedvességnek vagy esőnek.

► **Ábra34:** 1. Furat

## Nyírópengék reszelése

**MEGJEGYZÉS:** Ha a reszelés jelentősen deformálta a nyírópengéket, cserélje ki azokat újakra.

1. Helyezze be az akkumulátort a szerszámba.
2. Kapcsolja be és indítsa el a szerszámot, hogy a felső és az alsó penge úgy helyezkedjen el, hogy nem fedi egymást.  
► **Ábra35**
3. Kapcsolja ki a szerszámot, és távolítsa el belőle az akkumulátort.
4. Távolítsa el a csavart, majd távolítsa el az ágfogót.  
► **Ábra36:** 1. Csavar 2. Ágfogó
5. Állítsa a reszelőt 45° -os szögbe (az alábbiaknál UH004G/UH005G/UH008G/UH009G) vagy 50° -os szögbe (az alábbiaknál UH006G/UH007G), majd reszelje meg a felső pengét a reszelővel 3 irányból.  
► **Ábra37:** (1) Reszelő (2) 45° vagy 50°

**⚠ VIGYÁZAT:** A nyírópengék reszelése előtt ellenőrizze, hogy a szerszám ki van kapcsolva, és az akkumulátor eltávolításra került.

6. Helyezze a szerszámot fejfel lefelé, majd távolítsa el a lehúzókövel a nyírópengékről a sorját.  
► **Ábra38:** 1. Lehúzókö
7. Állítsa a reszelőt 45° -os szögbe (az alábbiaknál UH004G/UH005G/UH008G/UH009G) vagy 50° -os szögbe (az alábbiaknál UH006G/UH007G), majd reszelje meg az alsó pengét a reszelővel 3 irányból.
8. Fordítsa vissza a szerszámot a rendes pozícióba, majd távolítsa el a lehúzókövel a nyírópengékről a sorját.
9. A csavar meghúzásával rögzítse az ágfogót.

## Zsírral kenés

**Kenési intervallum:** minden 50 órányi működés után

1. A kenéshez vegye ki a fejescsavart a furatból.  
► **Ábra39:** 1. Csavar
2. Vegye le a zsírzó edény kupakját. Igazítsa a zsírzó edény kimenetét a fedélen lévő furathoz, majd nyomja a zsírzó edény kimenetét a furatra.  
► **Ábra40:** 1. Zsírzó edény 2. Furat
3. Tegye a szerszámra a zsírt (útmutatásként körülbelül 5 g-ot).
4. Távolítsa el a zsírzó edényt.
5. Szorítsa meg a fejescsavart.

# HIBAELHÁRÍTÁS

Mielőtt a szervizhez fordulna, először végezzen saját maga is átvizsgálást. Ha olyan problémát talál, amire a kézikönyv nem tartalmaz magyarázatot, ne próbálja meg szétszedni az eszközt. Ehelyett kérjen tanácsot a Makita hivatalos szervizközpontjától, és javításhoz mindig Makita cserealkatrészeket használjon.

| Rendellenesség  | Lehetséges ok (meghibásodás)                            | Megoldás  |
|---|---|---|
| A motor nem működik.  | Az akkumulátor nincs a gépben.                          | Helyezze a gépbe az akkumulátort.   |
|   | Akkumulátorprobléma (alacsony feszültség)               | Töltse fel az akkumulátort. Ha az újratöltés nem elég hatékony, cserélje ki az akkumulátort.  |
|   | A meghajtórendszer nem működik megfelelően.             | Javításért forduljon a kijelölt helyi szervizhez.   |
| A motor rövid használat után leáll.   | Az akkumulátor töltési szintje alacsony.                | Töltse fel az akkumulátort. Ha az újratöltés nem elég hatékony, cserélje ki az akkumulátort.  |
|   | Túlmelegedés.   | Hagyja abba a gép használatát, és várja meg, amíg lehűl.  |
| A szerszám nem éri el a maximális fordulatszámot.   | Az akkumulátort helytelenül szerelték be.               | Az akkumulátort az útmutató szerint szerelje be.  |
|   | Az akkumulátor feszültsége nagy mértékben csökken.      | Töltse fel az akkumulátort. Ha az újratöltés nem elég hatékony, cserélje ki az akkumulátort.  |
|   | A meghajtórendszer nem működik megfelelően.             | Javításért forduljon a kijelölt helyi szervizhez.   |
| A nyírópengék nem mozognak:<br>⇒ azonnal állítsa le a gépet!                              | Idegen tárgyak akadtak a nyírópengék közé.              | 1. Használja az irányváltó gombot.<br>2. Kapcsolja ki a szerszámot, és távolítsa el az akkumulátort, majd távolítsa el az idegen tárgyakat egy szerszám, például fogó segítségével. |
|   | A meghajtórendszer nem működik megfelelően.             | Javításért forduljon a kijelölt helyi szervizhez.   |
| A gép rendellenesen rezeg:<br>⇒ azonnal állítsa le a gépet!                               | A nyírópengék eltörték, elhajoltak vagy elhasználódtak. | Cserélje ki a nyírópengéket.  |
|   | A meghajtórendszer nem működik megfelelően.             | Javításért forduljon a kijelölt helyi szervizhez.   |
| A nyírópengék és a motor nem állnak le:<br>⇒ Haladéktalanul távolítsa el az akkumulátort! | Elektromos meghibásodás.                                | Vegye ki az akkumulátort, és javításért forduljon a kijelölt helyi szakszervizhez.  |

## OPCIONÁLIS KIEGÉSZÍTŐK

**⚠ VIGYÁZAT:** Ezen kiegészítőket és tartozékokat javasoljuk a kézikönyvben ismertetett Makita szerszámhoz. Bármilyen más kiegészítő vagy tartozék használata a személyi sérülés kockázatával jár. A kiegészítőt vagy tartozékokat csak rendeltetésszerűen használja.

Ha bármilyen segítségre vagy további információra van szüksége ezekkel a tartozékokkal kapcsolatban, keresse fel a helyi Makita Szervizközpontot.

- Nyírópenge szerelvény
- Nyírópenge védőburkolata
- Forgácstálca
- Zsírzó edény
- Eredeti Makita akkumulátor és töltő

**MEGJEGYZÉS:** A listán felsorolt néhány kiegészítő megtalálható az eszköz csomagolásában standard kiegészítőként. Ezek országonként eltérőek lehetnek.

**Makita Europe N.V.** Jan-Baptist Vinkstraat 2,  
3070 Kortenberg, Belgium

**Makita Corporation** 3-11-8, Sumiyoshi-cho,  
Anjo, Aichi 446-8502 Japan

[www.makita.com](http://www.makita.com)

|   |
|---|
| 885875-979<br>EN, PL, HU, SK,<br>CS, UK, RO, DE<br>20210203 |
|---|