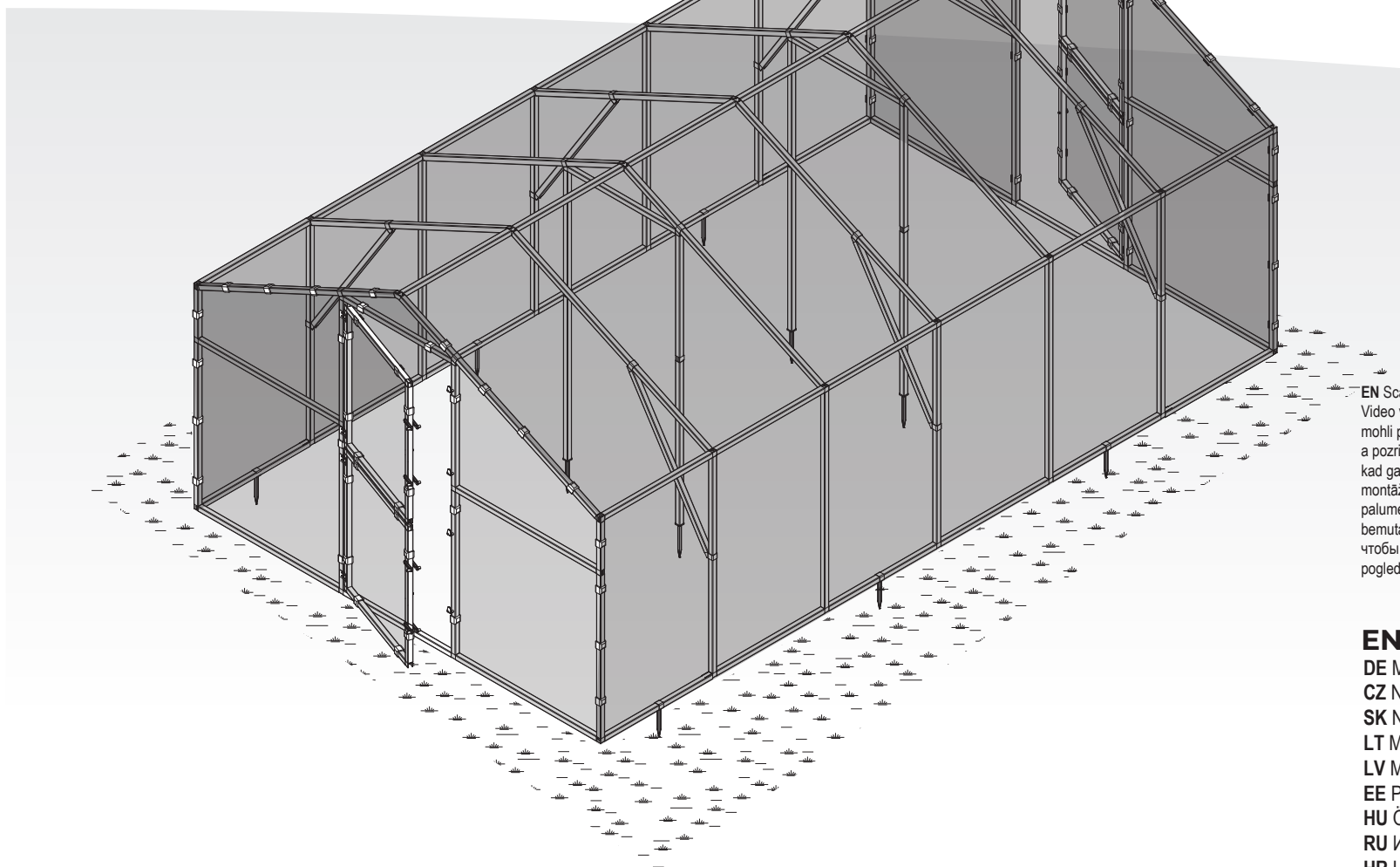


Foil tunnel - CUCUMBER PTF 283x471

DE Folientunnel - Gurke PTF 283x471
CZ Fóliový tunel - Okurka PTF 283x471
SK Fóliový tunel - Uhorka PTF 283x471
LT Plėvelinis šiltnamis - Agurkas PTF 283x471
LV Tunelveida siltumnīca - Gurķis PTF 283x471
EE Kiletunnel - Kurk PTF 283x471
HU Fóliaalagút - Uborka PTF 283x471
RU Плёночный туннель - Огурец PTF 283x471
HR Tunel od folije - Krastavac PTF 283x471



EN Scan to see the assembly video DE Bitte scannen, um das Video von der Montage anzusehen CZ Naskenujte, abyste si mohli prohlédnout film z montáže SK Naskenujte prosím QR kód a pozrite sa na video zobrazujúce montáž LT Prašome nuskaityti, kad galėtumėte žiūrėti vaizdo įrašą LV Noskenējiet, lai noskatītos montāžas video EE Paigaldamist kujutava filmi vaatamiseks palume skaneerida HU Kérjük beolvasni a termék összeszerelését bemutató film megtekintéséhez RU Пожалуйста, отсканируйте, чтобы посмотреть видео по монтажу HR Molimo skenirati u cilju pogledanja filma iz montaže

EN Assembly manual

DE Montageanleitung
CZ Návod k montáži
SK Návod na montáž
LT Montavimo instrukcija
LV Montāžas instrukcija
EE Paigaldamise juhend
HU Összeszerelési útmutató
RU Инструкция по монтажу плёночного туннеля
HR Uputstvo za montažu

EN Information on the foil tunnel

Thank you that you have chosen PTF Polska tunnel. We believe that it will help you in growing your flowers and vegetables and that you will be satisfied a lot. We did our best so that the design and modern technical solutions are helpful in the cultivation and so that the assembly is simple and easy.

WARNING!

PTF POLSKA foil tunnels are not suitable for assembly in open spaces or locations where the structure will be exposed to strong winds. They must be assembled in a place protected against wind and not exposed to it directly – this will prevent its damage.

Do not leave the foil on the tunnel in the winter period because it may be damaged due to the pressure of snow.

Do not tie up the shrubs with crops to the framework (e.g. tomatoes) – this may impair the structure greatly.

Safe use rules:

1. The tunnel is dedicated only to plant growing.
2. Dig the foil excess in the ground – this will prevent the tunnel from being caught by the wind.
3. Mount the structure in the place not exposed to strong wind blows; avoid slopes and open spaces.
4. Do not assemble the tunnel in strong winds and in other adverse weather conditions.
5. Keep children away from the assembly site because the set includes small elements and foil bags which may lead to choking or suffocating.
6. Check the stability of the tunnel regularly, especially after storm winds. If you notice any damage, replace a damaged element or disassemble the structure.
7. Use assembly tools specified in the manual and wear protective gloves and glasses during the tunnel assembly and maintenance.
8. Avoid using mowers and mechanical scythes near the structure.
9. Do not keep hot objects, especially hot barbecue equipment, etc. in the tunnel.
10. Remove the foil from the tunnel for the winter season and secure the structure so that it is not caught by the wind.
11. Do not climb the structure roof.
12. Do not leave children unattended in the tunnel because the door may close and prevent children from exiting the structure.
13. Do not use open flame in or near the structure.
14. Do not load roof panels additionally.
15. The tunnel cannot be used in the public space.

Follow the OHS Rules



Wear protective gloves during the assembly



Wear protective glasses during the assembly



Provide help from the assistant during the assembly



The temperature in the tunnel is high



Perform assembly on days which are not windy



It is prohibited to have the structure assembled by drunk and intoxicated personnel

DE Informationen zum Folientunnel

Vielen Dank, dass Sie sich für den Tunnel von PTF Polska entschieden haben. Wir hoffen, dass er beim Anbau von Blumen und Gemüse hilfreich sein und Ihren Bedürfnissen entsprechen wird. Wir haben alle Anstrengungen unternommen, um sicherzustellen, dass die Konstruktion und die modernen technischen Lösungen bei dem Anbau hilfreich sind und das Zusammensetzen des Modells nicht zu viele Probleme bereitet.

WARNUNG!

Es ist zu beachten, dass die Folientunnel von PTF POLSKA nicht zur Montage in offenen Räumen oder an Orten, an denen die Konstruktion auf starken Wind ausgesetzt ist, vorgesehen sind. Sie sollten immer an einem windgeschützten Ort installiert werden, der keinem direkten Wind ausgesetzt ist - dies schützt den Tunnel vor Beschädigungen.

Die Folie sollte im Winter nicht auf dem Tunnel belassen werden, da sie unter Schneedruck beschädigt werden kann.

Büsche mit Feldfrüchten sollten nicht an das Skelett gebunden werden (z. B. Tomaten), da dies die Konstruktion erheblich schwächen kann.

Regeln für die sichere Verwendung:

1. Der Tunnel dient ausschließlich zum Anbau von Pflanzen.
2. Graben Sie die überschüssige Folie immer in den Boden ein- es ist ein Element, das den Tunnel vom Wegblasen durch den Wind schützt.
3. Befestigen Sie das Objekt an einem Ort, der keinen starken Windböen ausgesetzt ist. Vermeiden Sie Hügel und Freiflächen
4. Nicht bei starkem Wind oder anderen schlechten Wetterbedingungen montieren.
5. Stellen Sie sicher, dass sich keine Kinder am Montageort befinden, da das Set aus kleinen Elementen und Plastiktüten besteht, die Erwürgungen oder Erstickungen verursachen können.
6. Überprüfen Sie regelmäßig die Stabilität des Tunnels, insbesondere nach starkem Wind. Wenn Schäden festgestellt werden, ist das beschädigte Element zu Ersetzen oder das Objekt zu Zerlegen.
7. Verwenden Sie während der Montage ausschließlich die im Handbuch angegebenen Werkzeuge. Tragen Sie während der Wartung und Montage des Objekts Schutzhandschuhe und eine Schutzbrille.
8. Vermeiden Sie das Mähen mithilfe von Rasenmähern und Freischneidern in der Nähe des Objekts.
9. Lagern Sie keine heißen Gegenstände im Tunnel, insbesondere keine heißen Grills usw.
10. Entfernen Sie im Winter immer die Folie von dem Tunnel und sichern Sie die Konstruktion so, damit sie nicht vom Wind weggeblasen wird.
11. Klettern Sie niemals auf das Dach des Objekts.
12. Lassen Sie Kinder nicht unbeaufsichtigt in der Einrichtung, da die Tür sich schließen kann und die Kinder daran gehindert werden, die Einrichtung zu verlassen.
13. Verwenden Sie kein offenes Feuer im Objekt oder in seiner unmittelbaren Nähe.
14. Belasten Sie die Dachspannweiten nicht zusätzlich.
15. Der Tunnel dient nicht zur Nutzung im öffentlichen Raum.

ARBEITSSCHUTZ UND HYGIENE: BEFOLGEN SIE BESTIMMUNGEN ZUM ARBEITSSCHUTZ und ZUR ARBEITSHYGIENE



Montage
in Schutzhandschuhen
durchführen



Montage in Schutzbrille
durchführen



Montage in Anwesenheit
eines Helfers durchführen



Die Temperatur
im Folientunnel ist hoch



Führen Sie die Montage
an einem windstillen Tag durch



Es ist untersagt, die Einrichtung
nach dem Konsum von Alkohol
oder Rauschmitteln zu montieren

CZ Informace o fóliovém tunelu

Děkujeme, že jste si vybrali fóliový tunel PTF Polska. Doufáme, že Vám pomůže při pěstování květin a zeleniny, a bude zdrojem Vaší spokojenosti. Naší snahou bylo, aby konstrukce a moderní technická řešení usnadnily pěstování, a montáž modelu byla jednoduchá.

POZOR!

Fóliové tunely PTF POLSKA nejsou určeny k montáži v otevřeném prostoru nebo na místech, kde fouká silný vítr. Tunel je nutné montovat na místě chráněném před větrem, aby nedošlo k jeho poškození.

Neoponechávejte fólii na konstrukci během zimního období – mohlo by dojít k jejímu poškození vlivem sněhu.

Nepřivazujte keře s plody ke konstrukci (např. rajčata) – mohly by poškodit konstrukci."

Podmínky bezpečného používání:

1. Fóliový tunel slouží výhradně k pěstování rostlin.
2. Nadbytečnou fólii vždy zakopejte do země – je to část, která chrání před stržením tunelu větrem.
3. Objekt umístěte na místě chráněném před prudkým větrem, vyhněte se vrcholům a otevřenému prostoru.
4. Montáž neprovádějte za silného větru a nepříznivých povětrnostních podmínek.
5. Dbejte, aby u montáže nebyly přítomny děti – sada obsahuje malé části a fóliové pytlíky, které mohou způsobit udušení.
6. Pravidelně kontrolujte stabilitu tunelu, zejména po víchřici. V případě poškození vyměňte poškozený díl nebo demontujte objekt.
7. Během montáže používejte pouze nářadí určené v návodu, při údržbě a montáži používejte ochranné rukavice a brýle.
8. Vyhněte se kosení sekačkou a křovinořezem v blízkosti objektu.
9. Nevkládejte do tunelu horké předměty, zejména horký gril apod.
10. Před příchodem zimy vždy sejměte fólii z konstrukce tunelu a zajistěte ji před stržením větrem.
11. Nikdy nevcházejte na střechu skleníku.
12. Nenechávejte děti uvnitř objektu bez dozoru – mohlo by dojít k zavření dveří a znemožnění východu z objektu.
13. Nepoužívejte otevřený oheň v objektu nebo jeho blízkosti.
14. Nezatěžujte nadměrně střešní konstrukci.
15. Tunel není určen k používání na veřejném prostranství.

ZÁSADY BOZP



Při montáži používejte ochranné rukavice



Při montáži používejte ochranné brýle



Montáž provádějte s pomocí druhé osoby



V tunelu vzniká vysoká teplota



Montáž provádějte při bezvětřném počasí



Je zakázáno provádět montáž v podnapilém stavu nebo po požití omamných látek

SK Informácie o fóliovom tuneli

Ďakujeme, že ste si vybrali tunel PTF Polska. Dúfame, že vám pomôže pri pestovaní kvetov a zeleniny a prinesie vám veľa spokojnosti. Vynaložili sme maximálne úsilie, aby konštrukcia a moderné technické riešenia boli nápomocné pri pestovaní a skladanie celého modelu prebehlo jednoducho a bez komplikácií.

UPOZORNENIE!

Mali by ste pamätať, že fóliové tunely PTF POLSKA nie sú určené na montáž na otvorenom priestranstve alebo na miestach, kde bude konštrukcia vystavená silnému vetru. Mali by byť vždy montované na mieste chránenom pred vetrom a jeho priamym pôsobením - ochráni ho to pred poškodením.

Fóliový plášť by ste mali na zimné obdobie odstrániť z tunela, pretože by sa mohla pod váhou snehu poškodiť.

Kríky s plodinami by nemali byť priväzované ku konštrukcii (napr. paradajky), pretože by to mohlo výrazne oslabiť konštrukciu."

Pravidlá bezpečného používania:

1. Tunel sa používa iba na pestovanie rastlín.
2. Prebytočnú fóliu vždy vložte do zeme a zasypte zemou - je to prvok, ktorý chráni tunel pred odfúknutím vetrom.
3. Upevnite objekt na mieste, ktoré nie je vystavené silnému nárazovému vetru, vyhýbajte sa svahom a otvoreným priestranstvám.
4. Nevykonávajte montáž počas silného vetru alebo iných nepriaznivých poveternostných podmienok.
5. Dávajte pozor, aby sa na mieste montáže nezdržovali žiadne deti, pretože zostava pozostáva z malých prvkov a plastových vreciek, ktoré môžu spôsobiť udusenie alebo zadusenie.
6. Pravidelne kontrolujte stabilitu tunela, najmä po silnom vetre. Ak spozorujete akékoľvek poškodenie, vymeňte poškodený prvok alebo rozoberte tunel.
7. Pri montáži používajte iba náradie uvedené v návode a pri údržbe a montáži zariadenia noste ochranné rukavice a ochranné okuliare.
8. V blízkosti objektu by ste nemali kosť kosačkami a vyžínačmi.
9. V tuneli neskladujte horúce predmety, najmä rozpálený gril a pod.
10. V zimnom období fóliu z tunela vždy zložte a konštrukciu zaistite tak, aby ju neodfúkol vietor.
11. Nikdy nelezte na strechu objektu.
12. Nenechávajte deti bez dozoru v objekte, pretože by sa mohli zatvoriť dvere a deti nebudú môcť vyjsť.
13. Nepoužívajte otvorený oheň v objekte a ani v jeho tesnej blízkosti.
14. Nezaťažujte dodatočne strešnú konštrukciu.
15. Tunel nie je určený na použitie na verejných priestranstvách.

DODRŽIAVAJTE ZÁSADY ZDRAVIA A BEZPEČNOSTI



Montáž vykonávajte v ochranných rukaviciach



Montáž vykonávajte v ochranných okuliarech



Montáž vykonávajte s pomocníkom



V tuneli prevláda vysoká teplota



Montáž vykonávajte počas bezveterného dňa



Je zakázané montovať objekt po požití alkoholu alebo drog

LT Informacija apie plėvelinį šiltnamį

Dėkojame, kad pasirinkote plėvelinį šiltnamį „PTF Polska“. Tikimės, kad tai bus naudinga auginant gėles ir daržoves ir suteiks Jums daug pasitenkinimo. Mes pasistengėme, kad dizainas ir šiuolaikiniai techniniai sprendimai būtų naudingi auginimo metu, o modelio surinkimas nesukeltų per daug problemų.

ĮSPĖJIMAS!

Reikia atminti, kad plėveliniai šiltnamiai PTF POLSKA nėra skirti montuoti atvirose erdvėse ar vietose, kur konstrukcija bus veikiamą stipraus vėjo. Jie visada turėtų būti montuojami nuo vėjo apsaugotoje vietoje, kur vėjas nesukels jokios žalos - tai apsaugos nuo pažeidimų.

Žiemos laikotarpiu plėvelės negalima palikti ant šiltnamio, nes gali būti pažeista dėl sniego slėgio.

Krūmai su pasėliais neturėtų būti pririšami prie konstrukcijos rėmų (pvz., pomidorai), tai gali žymiai susilpninti visą konstrukciją.

Saugaus naudojimo taisyklės:

1. Plėvelinis šiltnamio naudojamas tik augalams auginti.
2. Folijos perteklių visada kaskite į žemę - tai elementas, apsaugantis plėvelinį šiltnamį nuo vėjo nupūtimo.
3. Pritvirtinkite objektą toje vietoje, kur nėra stiprių vėjo gūsių, venkite šlaitų ir atvirų erdvių
4. Nemontuokite esant stipriam vėjui ar kitoms blogoms oro sąlygoms.
5. Įsitinkite, kad surinkimo vietoje nėra vaikų, nes rinkinį sudaro maži elementai ir plastikiniai maišeliai, kurie gali sukelti užspringimą ar uždusimą.
6. Reguliariai tikrinkite plėvelinio šiltnamio stabilumą, ypač po audrų. Jei pastebite kokių nors pažeidimų, pakeiskite pažeistą elementą arba išardykite objektą.
7. Surinkdami naudokite tik vadove nurodytus įrankius, o techninės priežiūros ir montavimo metu dėvėkite apsaugines pirštines ir akinius.
8. Venkite pjauti veją ir krūmą, nes šalia objekto.
9. Plėveliniame šiltnamyje nelaikykite karštų daiktų, ypač karštų kepsninių ir pan.
10. Žiemą visada nuimkite foliją nuo šiltnamio ir pritvirtinkite konstrukciją taip, kad vėjas jų nenupuštų.
11. Niekomet nelipkite ant objekto stogo.
12. Nepalikite objekte vaikų be priežiūros, nes durys gali užsitrenkti ir užblokuoti vaikams išėjimą.
13. Nenaudokite atviros ugnies objekte ir arti jo.
14. Nekraukite papildomos apkrovos ant stogo konstrukcijos.
15. Plėvelinis šiltnamio nėra skirtas naudoti viešosiose erdvėse.

LAIKYKITĖS DARBO SAUGUMO



Montavimą atlikite su apsauginėmis pirštinėmis



Montavimą atlikite su apsauginiais akiniais



Surinkite su padėjėju



Plėveliniame šiltnamyje yra aukšta temperatūra



Montavimą atlikite tą dieną, kai nėra vėjo



Draudžiama montuoti objektą pavartojus alkoholio ar narkotikų

LV Informācija par tuneļveida siltumnīcu

Paldies, ka izvēlējāties PTF Polska tuneļveida siltumnīcu. Mēs ceram, ka jums tā noderēs ziedu un dārzu audzēšanā, sagādājot jums lielu gandarījumu. Mēs esam darījuši visu iespējamo, lai mūsu produktu konstrukcija un mūsdienīgi tehniskie risinājumi veicinātu audzēšanu, savukārt modeļa salikšana nesagādātu pārāk daudz grūtību.

BRĪDINĀJUMS!

Atcerieties, ka PTF POLSKA tuneļveida siltumnīcas nav paredzētas uzstādīšanai atklātās vietās vai vietās, kur konstrukcija var būt pakļauta spēcīga vēja iedarbībai. Tās vienmēr ir jāuzstāda vietā, kas pasargāta no vēja un nav pakļauta tiešai vēja iedarbībai – tas pasargās objektu no bojājumiem.

Plēvi nevajadzētu atstāt uz siltumnīcas uz ziemas periodu, jo sniega radītas slodzes dēļ tā var tikt bojāta.

Augu stādus, uz kuriem atrodas raža (piemēram, tomāti) nedrīkst piesiet pie siltumnīcas konstrukcijas, jo tas var ievērojami vājināt struktūru.

Drošās lietošanas noteikumi:

1. Tuneļveida siltumnīca ir paredzēta tikai augu audzēšanai.
2. Plēves pārpalikums vienmēr ir jāierok zemē – tādējādi vējš nevarēs to aizpūst.
3. Piestipriniet objektu vietā, kas nav pakļauta spēcīgām vēja brāzmām. Izvairieties no uzstādīšanas uz nogāzēm un atklātās vietās.
4. Neuzstādiet siltumnīcu stipra vēja laikā vai citos nelabvēlīgos laika apstākļos.
5. Pārliedziniet, ka uzstādīšanas vietā neatrodas bērni, jo komplektā ir iekļauti mazi elementi un plastmasas maisiņi, kas var izraisīt aizrišanos vai nosmakšanu.
6. Regulāri pārbaudiet tuneļveida siltumnīcas stabilitāti, jo īpaši pēc vētrām. Ja konstatējat bojājumus, nomainiet bojāto elementu vai demontējiet objektu.
7. Montāžas laikā lietojiet tikai montāžas instrukcijā norādītos rīkus. Objekta apkopes un montāžas laikā valkājiet aizsargcimdus un aizsargbrilles.
8. Objekta tuvumā nepļaujiet ar zāles plāvējiem un krūmgriežiem.
9. Neglabājiet tuneļveida siltumnīcā siltus priekšmetus, jo īpaši karstus grilus u.tml.
10. Ziemā vienmēr noņemiet plēvi no tuneļveida siltumnīcas un nostipriniet konstrukciju tā, lai vējš to neaizpūš.
11. Nekad neuzkāpiet uz objekta jumta.
12. Neatstājiet objektā bērnus bez uzraudzības, jo durvis var aizvērties, liedzot tiem iziet no objekta.
13. Nelietojiet atklātu uguni objektā un tā tuvumā.
14. Papildus nenoslogojiet jumta laidumus.
15. Tuneļveida siltumnīca nav paredzēta izmantošanai sabiedriskajās vietās.

DARBA DROŠĪBA IEVĒROJIET DARBA DROŠĪBAS NOTEIKUMUS



Uzstādīšanas laikā valkājiet aizsargcimdus



Uzstādīšanas laikā valkājiet aizsargbrilles



Veiciet uzstādīšanu ar palīgu



Temperatūra tuneļveida siltumnīcā ir augsta



Uzstādīšanu veiciet bezvēja apstākļos



Aizliegts veikt objekta uzstādīšanu alkohola vai reibinošo vielu ietekmē

EE Teave kiletunneli kohta

Täname PTF Polska tunneli valimise eest. Loodame, et see on lillede ja köögiviljade kasvatamisel abiks ja Te jääte sellega väga rahule. Tegime kõik endast oleneva, et konstruktsioon ja kaasaegsed tehnilised lahendused oleks taimekasvatusele abiks ja mudeli koostamine ei oleks ülemääraselt tülikas.

HOIATUS!

Pidada meeles, et PTF POLSKA kiletunnelid ei ole mõeldud paigaldamiseks lagedale alale või kohtadesse, kus konstruktsioon on tugevale tuulele allutatud. Need tuleb alati paigaldada tuulevarjulisse ja tuule vahetule toimele mitte allutatud kohta – see kaitseb tunnelit kahjustuste eest.

Talveperioodiks kiletunnelile jätta ei tohi, sest see võib lume surve all kannatada.

Viljadega pöösaid (nt tomateid) raami külge siduda ei tohi, see võib konstruktsiooni oluliselt nõrgendada.

Ohutu kasutamise reeglid:

1. Tunnelit kasutatakse ainult taimekasvatuseks.
2. Ülemäärane kile tuleb alati maasse kaevata - see on tunnelit tuule poolt maharebimise eest kaitsvaks elemendiks.
3. Kinnita objekt tugevate tuuleilide eest kaitsitud kohta, väldi kõrgendikke ja lagedat ala
4. Ära teosta paigaldust tugeva tuule ja muude halbade ilmastikutingimuste korral.
5. Hoolitse selle eest, et paigaldamise kohas ei viibiks lapsed, sest komplekt koosneb väikestest osadest ja kilekottidest, mis võivad lämbumist põhjustada.
6. Kontrolli tunneli stabiilsust süstemaatiliselt ja eelkõige pärast tuuletorme. Kahjustuste korral vaheta kahjustatud osa välja või demonteeeri objekt.
7. Paigaldamise ajal kasuta ainult juhendis märgitud tööriistu ja kanna objekti hooldamisel ning paigaldamisel kindaid ja kaitseprille.
8. V väldi objekti läheduses niidukite ja mehhaaniliste vikatitega niitmist.
9. Ära hoia tunnelis kuumi esemeid ja eelkõige kuuma grilli jms.
10. Tõmba talveperioodiks tunnelilt kile alati maha ja turva konstruktsioon nii, et tuul seda maha ei rebiks.
11. Ära roni iialgi objekti katusele.
12. Ära jäta lapsi objekti järelevalveta, sest ukсед võivad sulguda ja objektist väljumise võimatuks muuta.
13. Ära kasuta objektis ja selle läheduses avatud tuld.
14. Ära koorma katusesõlmi täiendavalt.
15. Tunnel ei ole mõeldud avalikus ruumis kasutamiseks.

OTK JÄRGI OHUTUSTEHNİKA REEGLEID



Kanna paigaldamise ajal kaitsekindaid



Kanna paigaldamise ajal kaitseprille



Teosta paigaldust koos abilisega



Tunnelis valitseb kõrge temperatuur



Teosta paigaldust tuulevaiksel päeval



Objekti paigaldamine pärast alkoholi või uimastavate ainete tarbimist on keelatud

HU Fóliaalagútra vonatkozó információk

Köszönjük, hogy a PTF Lengyelország Fóliaalagutat választotta. Reméljük, hogy a termék segítségével válik virágok és zöldségek termesztésében és meg fog felelni az elvárásainak. Mindent megtettünk annak érdekében, hogy a szerkezet és a modern műszaki megoldások segítséget nyújtsanak a termesztésben, miközben a termék összeszerelése ne okozzon túl sok problémát.

FIGYELMEZTETÉS!

Vegye figyelembe, hogy a PTF LENGYELORSZÁG fóliaalagutak nem alkalmasak nyílt területen vagy olyan helyeken való összeszerelésre, ahol erős szél hatásának lehet kitéve. A fóliaalagutak mindig szélről és annak közvetlen hatásától védett helyen kell összeszerelni – ez megvédi a terméket a sérülésektől.

A fóliaalagutak nem szabad összeszerelve hagyni a téli időszakra, mivel a hó súlyának hatására megrongálódhatnak.

Nem szabad a bokrokat a terméssel együtt a vázra kötni (pl. paradicsomokat), mivel ez jelentős mértékben legyengítheti a szerkezetet.

A biztonságos használat szabályai:

1. A fóliaalagút kizárólag növények termesztésére szolgál.
2. Mindig ássa be a földbe a megmaradt fóliát – ezzel megakadályozza, hogy a szél magával ragadja az alagutakat.
3. Rögzítse a létesítményt erős széllejtésektől védett helyen, kerülje a lejtős és nyílt területeket.
4. Az összeszerelést nem szabad erős szélben, vagy más kedvezőtlen időjárási körülmények mellett végezni.
5. Ügyeljen arra, hogy az összeszerelés helyén gyerekek ne tartózkodjanak, mivel a szett apró elemekből és fóliatöredékekből áll, amik könnyedén fulladást okozhatnak.
6. Rendszeresen ellenőrizze a fóliaalagút stabilitását, különösen a viharok után. Amennyiben bármilyen sérülést észlel, cserélje ki a sérült elemet vagy szerelje szét a létesítményt.
7. Az összeszerelés során kizárólag az útmutatóban felsorolt szerszámokat használja, míg a termék karbantartása és összeszerelése alatt viseljen védőkesztyűt és védőszemüveget.
8. Kerülje a fűnyíróval és fűkaszával való fűnyírást a létesítmény közelében.
9. Ne tároljon az üvegházban forró tárgyakat, különösen felhevült grillt stb.
10. A téli időszakra mindig vegye le a fóliát az alagútról és védje le a szerkezetet, hogy azt a szél ne tudja elfújni.
11. Sohase másszon fel a létesítmény tetőjére.
12. Ne hagyja a gyermekeket felügyelet nélkül a létesítményben, mivel az ajtók bezáródhatnak és megakadályozhatják a létesítmény elhagyását.
13. Ne használjon nyílt lángot a létesítményben és annak közvetlen közelében.
14. Ne terhelje fölöslegesen a tetőfeszítéseket.
15. A fóliaalagút nem alkalmas közterületen való használatra.

TARTSA BE A MUNKAVÉDELMI SZABÁLYOKAT



Az összeszerelés során viseljen védőkesztyűt



Az összeszerelés során viseljen védőszemüveget



Az összeszerelést egy másik személy segítségével végezze



Az alagútban magas hőmérséklet uralkodik



Az összeszerelést szélcsendes időben végezze.



A létesítmény összeszerelését tilos alkohol, vagy más bódító szerek hatása alatt végezni

RU Информация о плёночном туннеле

Благодарим вас за выбор туннеля PTF Polska. Мы надеемся, что Вы найдёте его полезным в выращивании цветов и овощей, и это доставите Вам много удовольствия. Мы приложили все усилия, чтобы конструкция и современные технические решения помогли в выращивании, а сборка модели не доставляла особых хлопот.

ПРЕДУПРЕЖДЕНИЕ!

Следует помнить, что плёночные туннели PTF POLSKA не предназначены для установки на открытом пространстве или в местах, где конструкция будет подвержена напору сильного ветра. Их всегда следует устанавливать в месте, защищённом от ветра и не подверженном непосредственному воздействию ветра – это предотвратит их от повреждения.

Не оставлять плёнку на туннеле на зимний период, так как она может быть повреждена под тяжестью снега.

Не привязывать к каркасу парника кусты с овощами (напр. помидоры), так как это может значительно ослабить конструкцию.

Правила безопасного использования:

1. Туннель предназначен только для выращивания растений.
2. Обязательно следует закопать излишки плёнки в почву – это тот элемент, который защищает туннель от уноса ветром.
3. Закрепить сооружение в месте, не подверженном сильным порывам ветра, избегать склонов и открытого пространства.
4. Не выполнять установку при сильном ветре или других плохих погодных условиях.
5. Следить, что в месте выполнения установки не было детей, так как набор состоит из мелких элементов и полиэтиленовых пакетов, которыми ребёнок может подавиться или может наступить удушье.
6. Следует систематически проверять устойчивость туннеля, особенно после сильного ветра (бури) или сильного снегопада. Если обнаружено повреждение, следует заменить повреждённый элемент или демонтировать туннель.
7. При монтаже использовать только те инструменты, которые указаны в инструкции, а при выполнении технического обслуживания и монтаже сооружения пользоваться защитными перчатками и очками.
8. Избегать стрижки травы газонокосилками и триммерами рядом с сооружением.
9. Не хранить в туннеле горячих предметов, особенно разогретых грилей, барбекю и т. п.
10. На зиму обязательно снять плёнку с туннеля, и закрепить конструкцию, чтобы её не унёс ветер.
11. Ни в коем случае не входить на крышу сооружения.
12. Не оставляйте детей без присмотра внутри сооружения, так как дверь может закрыться, и они не смогут покинуть сооружение.
13. Не использовать открытый огонь внутри сооружения и в непосредственной близости от него.
14. Не нагружать дополнительно пролёты крыши.
15. Туннель не предназначен для использования в общественных местах.

ТЕХНИКА БЕЗОПАСНОСТИ СОБЛЮДАТЬ ПРАВИЛА ТЕХНИКИ БЕЗОПАСНОСТИ



Выполнять монтаж
в защитных перчатках



Выполнять монтаж
в защитных очках



Выполнять монтаж
вместе с помощником



В парнике имеется
высокая температура



Выполнять монтаж
в безветренный день



Запрещено выполнять монтаж
сооружения после потребления
алкоголя или наркотических веществ

HR Informacije o tunelu od folije

Zahvaljujemo se na izboru tunela PTF Polska. Nadamo se, da će biti od pomoći Vama u gajenju cvijeća i povrća kao i će donijeti Vama puno zadovoljstva. Uložismo sve napore, da bi konstrukcija i suvremena tehnička rješenja bila su od pomoći u gajenju, a sastavljanje modela nije bilo zabrinjavajuće

UPOZORENJE !

Treba se sećati, da tuneli od folije PTF POLSKA nisu namjenjeni na montažu na otvorenom prostoru ili u mjestima gdje konstrukcija je izložena na snažni vjetar. Treba njih uvijek montirati na mjestu zaslonjenim od vjetra i ne izloženim na njegovo neposredno djelovanje – to će zaštititi ga od oštećenja.

Ne treba ostavljati foliju na tunelu na zimski period, jer može doći do oštećenja istog pod pritiskom snijega.

Ne treba vezati grmova sa plodovima do skeleta (npr. rajčica), može to u znatnom stupnju oslabiti konstrukciju.

Principi sigurnog korištenja:

1. Tunnel služi isključivo za gajenje biljaka.
2. Uvijek treba ukopati u zemlju višak folije – to jeste element, koji štiti tunnel od pokidanja kroz vjetar.
3. Učvrstiti objekt u mjestu koje nije izloženo na snažne duvanje vjetra, izbjegavati uzvišenja i otvorene prostore.
4. Ne obavljati montaže kod snažnog vjetra niti za vrijeme loših atmosferskih prilika.
5. Paziti da u mjestu motaže nije bilo djeca, jer garnitura sastoji se iz malih elemenata i vreća od folije, koje mogu dovesti do zadavljenja ili ugušenja.
6. Sistematično provjeravati stabilnost tunela, a posebno poslije vihora. U slučaju primijećenja oštećenja zamijeniti oštećen element ili demontirati objekt.
7. U toku montaže koristiti isključivo alat naveden u uputstvu, a u toku konzervacije i montaže objekta nositi rukavice i zaštitne naočale.
8. Izbjegavati košenje kosilicama i mehaničkim kosama u blizini objekta.
9. Ne čuvati u tunelu vrućih predmeta, a posebno zagrijanih roštilja i sl.
10. Na zimsko vrijeme uvijek skidati foliju iz tunela, a konstrukciju zaštititi od pokidanja kroz vjetar.
11. Nikad ne ulaziti na krov objekta.
12. Ne ostavljati djeca bez njege u objektu, jer vrata mogu se zatvoriti i onemogućiti izlazak iz objekta.
13. Ne koristiti otvorenu vatru u objektu niti u nevelikoj udaljenosti od njega.
14. Ne opterećivati naknadno krovnih raspona.
15. Tunnel ne služi za korištenje u javnom prostoru.

SIGURNOST I HIGIJENA NA RADU - POŠTOVATI PRINCIPE SIGURNOSTI I HIGIJENE NA RADU



Montažu vršiti
u zaštitnim rukavicama



Montažu vršiti
u zaštitnim naočalima



Montažu vršiti
u asisti pomoćnika



U tunelu traje
visoka temperatura



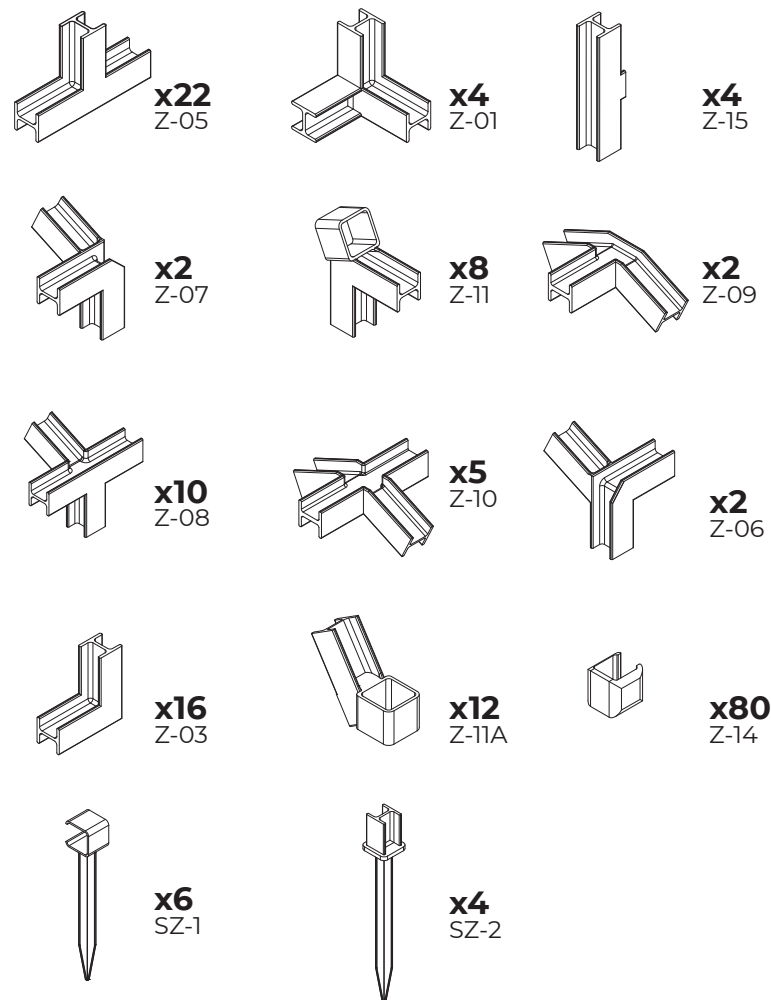
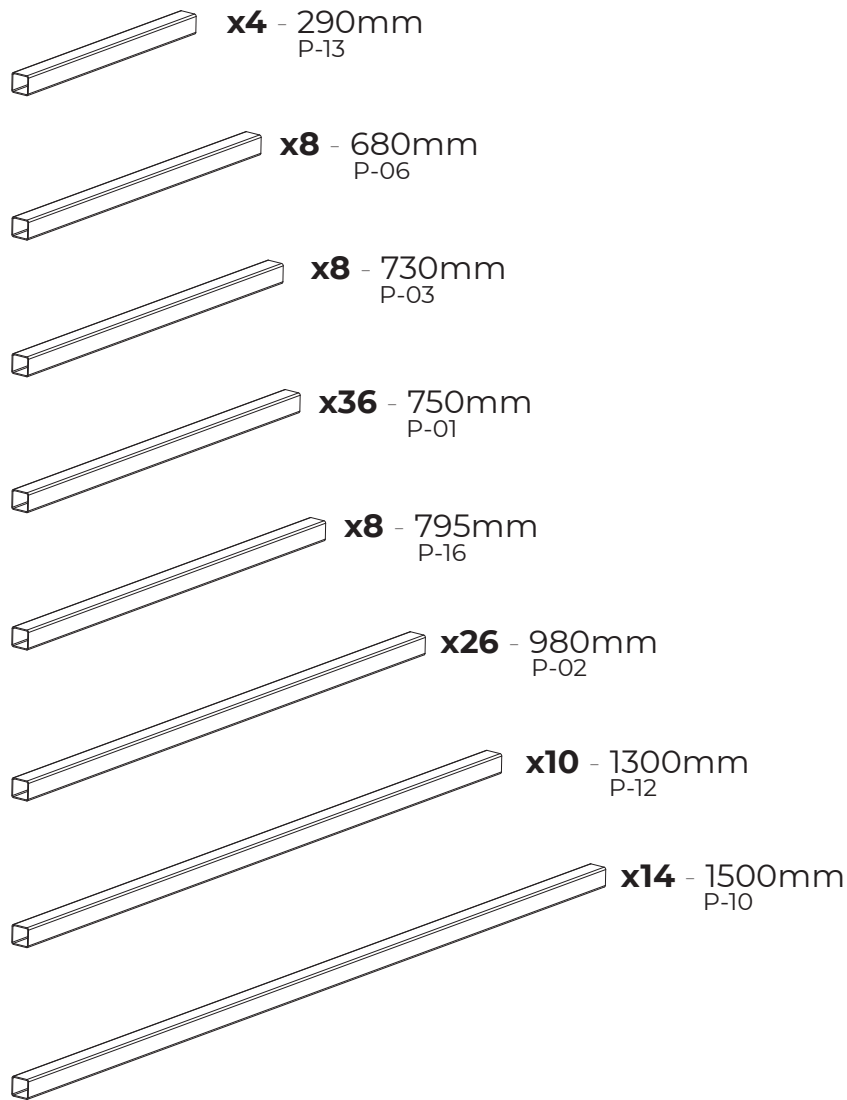
Montažu vršiti
u bezvjetrovni dan



Zabranjuje se izradu montaže
objekta poslije uzimanja alkohola
ili poslije upotrebe opojnih sredstava

List of elements

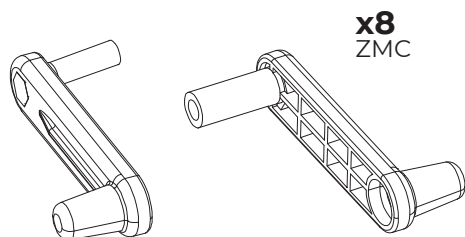
DE Verzeichnis der Elemente CZ Seznam dílů SK Zoznam dielov LT Elementų sąrašas
LV Elementu saraksts EE Osade loend HU Elemlista RU Перечень элементов HR Lista elemenata



EN CHECK WHETHER THE PACKAGING INCLUDES ALL THE ELEMENTS. We recommend elements sorting before their assembly. This will facilitate assembly works. DE PRÜFEN SIE, OB DAS PAKET ALLE EINZELTEILE ENTHÄLT. Wir empfehlen die Elemente vor dem Zusammenbau zu sortieren. Das wird die Arbeit beschleunigen und erleichtern. CZ ZKONTROLUJTE, ZDA BALENÍ OBSAHUJE VŠECHNY DÍLY. Doporučujeme seřadit díly před montáží. To urychlí a usnadní práci. SK SKONTROLUJTE, ČO BALENIE OBSAHUJE VŠETKY PRVKY. Pred montážou odporúčame roztriediť prvky. Urychlí a uľahčí to prácu. LT PATIKRINKITE AR PAKUOTĖJE YRA VISI ELEMENTAI. Prieš surenkant elementus rekomenduojame juos surūšiuoti. Tai pagreitins ir palengvins darbą. LV PĀRBAUDIET, KA IEPAKOJUMĀ IR VISI ELEMENTI. Pirms uzstādīšanas iesakām sagrupēt elementus. Tas paātrinās un atvieglos darbu. EE VEENDU, ET PAKEND SISALDAKS KÕIKI OSI. Soovitame enne paigaldamist osad reastada. See kiirendab ja hõlbustab tööd. HU ELLENŐRIZZE, HOGY A CSOMAGOLÁS MINDEN ELEMET TARTALMAZ. Összeszerelésük előtt javasoljuk különválasztani az elemeket. Ez felgyorsítja és megkönnyíti a munkát. RU УБЕДИТЬСЯ, ЧТО В УПАКОВКЕ ИМЕЮТСЯ ВСЕ ЭЛЕМЕНТЫ. Рекомендуем посортировать элементы перед сборкой. Это ускорит и облегчит работу. HR PROVJERITI, DA LI U AMBALAŽI SU SVI ELEMENTI. Preporučujemo segregaciju elemenata prije njihove montaže. To će ubrzati i olakšati rad.

List of elements

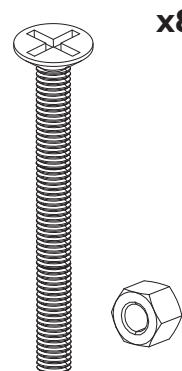
DE Verzeichnis der Elemente CZ Seznam dílů SK Zoznam dielov LT Elementų sąrašas
LV Elementu saraksts EE Osade loend HU Elemlista RU Перечень элементов HR Lista elemenata



x8
ZMC



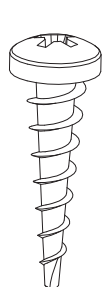
x8



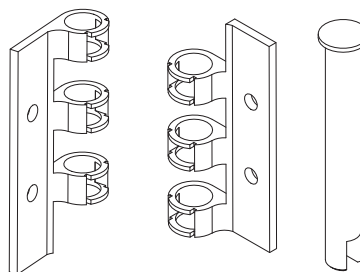
x8



x368
W1

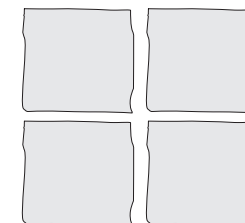


x16
W2



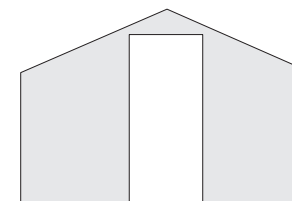
x8

EN HINGE
DE SCHARNIER
CZ PANT
SK ZÁVES
LT VYRIS
LV ENĢE
EE HING
HU PÁNT
RU ПЕТЛЯ
HR ZGLOBNICA



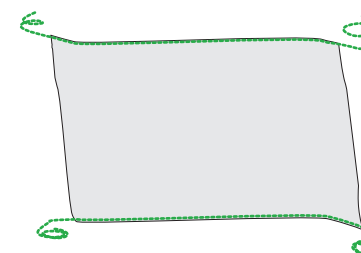
x4

EN FOIL 1 FOR THE DOOR
DE FOLIE 1 FÜR DIE TÜR
CZ FÓLIE 1 NA DVEŘE
SK FÓLIA 1 NA DVERE
LT PLĖVELĖ 1 ANT DURŲ
LV PLĒVE 1 DURVĪM
EE KILE 1 UKSELE
HU FÓLIA 1 AJTÓRA
RU ПЛЁНКА 1 ДЛЯ ДВЕРИ
HR FOLIJA 1 NA VRATA



x2

EN FOIL 2
DE FOLIE 2
CZ FÓLIE 2
SK FÓLIA 2
LT PLĖVELĖ 2
LV PLĒVE 2
EE KILE 2
HU FÓLIA 2
RU ПЛЁНКА 2
HR FOLIJA 2



x1

EN FOIL 3
DE FOLIE 3
CZ FÓLIE 3
SK FÓLIA 3
LT PLĖVELĖ 3
LV PLĒVE 3
EE KILE 3
HU FÓLIA 3
RU ПЛЁНКА 3
HR FOLIJA 3

EN CHECK WHETHER THE PACKAGING INCLUDES ALL THE ELEMENTS. We recommend elements sorting before their assembly. This will facilitate assembly works. DE PRÜFEN SIE, OB DAS PAKET ALLE EINZELTEILE ENTHÄLT. Wir empfehlen die Elemente vor dem Zusammenbau zu sortieren. Das wird die Arbeit beschleunigen und erleichtern. CZ ZKONTROLUJTE, ZDA BALENÍ OBSAHUJE VŠECHNY DÍLY. Doporučujeme seřadit díly před montáží. To urychlí a usnadní práci. SK SKONTROLUJTE, ČO BALENIE OBSAHUJE VŠETKY PRVKY. Pred montážou odporúčame roztriediť prvky. Urychlí a uľahčí to prácu. LT PATIKRINKITE AR PAKUOTĖJE YRA VISI ELEMENTAI. Prieš surenkant elementus rekomenduojame juos surūšiuoti. Tai pagreitins ir palengvins darbą. LV PĀRBAUDIET, KA IEPAKOJUMĀ IR VISI ELEMENTI. Pirms uzstādīšanas iesakām sagrupēt elementus. Tas paātrinās un atvieglos darbu. EE VEENDU, ET PAKEND SISALDAKS KÕIKI OSI. Soovitame enne paigaldamist osad reastada. See kiirendab ja hõlbustab tööd. HU ELLENŐRIZZE, HOGY A CSOMAGOLÁS MINDEN ELEMET TARTALMAZ. Összeszerelésük előtt javasoljuk különválasztani az elemeket. Ez felgyorsítja és megkönnyíti a munkát. RU УБЕДИТЬСЯ, ЧТО В УПАКОВКЕ ИМЕЮТСЯ ВСЕ ЭЛЕМЕНТЫ. Рекомендуем посортировать элементы перед сборкой. Это ускорит и облегчит работу. HR PROVJERITI, DA LI U AMBALAŽI SU SVI ELEMENTI. Preporučujemo segregaciju elemenata prije njihove montaže. To će ubrzati i olakšati rad.

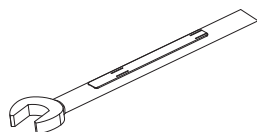
Tools

DE Werkzeuge CZ Nářadí SK Náradie LT Įrankiai LV Rīki EE Tööriistad HU Szerszámok RU Инструменты HR Alat



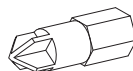
EN The DIY assembly foil tunnel lacks some tools. Provide necessary tools before starting work. **DE** Der Folientunnel zur Eigenmontage enthält manche Arbeitswerkzeuge nicht. Vervollständigen Sie die Werkzeuge, bevor Sie mit der Arbeit beginnen. **CZ** Fóliový tunel určený k samostatné montáži neobsahuje některé druhy nářadí. Zkompletujte si nářadí před zahájením práce. **SK** Fóliový tunel určený na samostatnú montáž neobsahuje niektoré pracovné nástroje. Pred začatím montážnych prác si pripravte kompletné náradie. **LT** Savarankiško montavimo plėveliniame šiltnamyje nėra kai kurių įrankių darbui. Prieš pradėdami darbą, sukomplektuokite įrankius. **LV** Tunelveida siltumnīcas komplektā nav atsevišķu darba rīku. Pirms darba uzsākšanas nokomplektējiet visus darba rīkus. **EE** Iseseisvalt paigaldatav kiletunnel mõningaid tööriistu ei sisalda. Enne tööle asumist komplekteeri tööriistad. **HU** Az önálló összeszerelésre alkalmas fóliaalagút nem tartalmazza az összeszereléshez szükséges összes szerszámot. Készítse elő a szükséges szerszámokat a termék összeszerelése előtt. **RU** Пленочный туннель для самостоятельного монтажа не содержит некоторых инструментов, необходимых для работы. Перед началом работы следует подготовить комплект инструментов. **HR** Tunel od folije za samostalnu montažu ne sadrži nekih alata za rad. Kompletirati alat prije početka rada.

x1



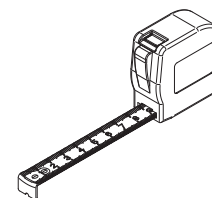
EN SPANNER 6
DE SCHLÜSSEL 6
CZ KLÍČ 6
SK KLÚČ 6
LT RAKTAS 6
LV ATSLĒGA 6
EE VÕTI 6
HU VILLÁSKULCS 6
RU КЛЮЧ 6
HR KLJUČ 6

x1



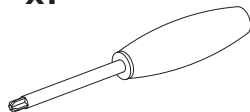
EN BIT
DE KREUZ-BIT
CZ KŘÍŽOVÝ BIT
SK KRÍŽOVÝ BIT
LT KRYŽMINĖ GALVUTĖ
LV KRUSTA SKRŪVGRIEŽA UZGALIS
EE RISTPEAGA PADRUNOTSİK
HU KERESZT BITFEJ
RU БИТА КРЕСТОВАЯ
HR KRIŽNI BIT

x1



EN MEASURING TAPE
DE MAß
CZ MĚŘÍTKO
SK METER
LT MATAVIMO JUOSTA
LV MĒRLENTE
EE MÕÕDULINT
HU MÉRŐSZALAG
RU РУЛЕТКА
HR MJERA

x1



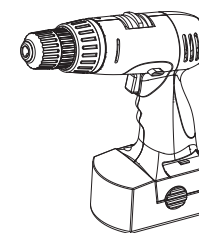
EN SCREWDRIVER
DE KREUZSCHRAUBENZIEHER
CZ KŘÍŽOVÝ ŠROUBOVÁK
SK KRIŽOVÝ SKRUTKOVAČ
LT KRYŽMINIS ATSUKTUVAS
LV KRUSTA SKRŪVGRIEZIS
EE RISTPEAGA KRUVIKEERAJA
HU KERESZT CSAVARHÚZÓ
RU КРЕСТОВАЯ ОТВЕРТКА
HR KRIŽNI ODVIJAČ

x1



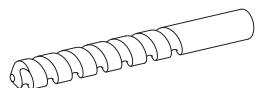
EN RUBBER HAMMER
DE GUMMIHAMMER
CZ GUMOVÉ KLADÍVKO
SK GUMOVÉ Kladivo
LT GUMINIS PLAKTUKAS
LV GUMIJAS ĀMURS
EE KUMMIHAAMER
HU GUMIKALAPÁCS
RU МОЛОТОК РЕЗИНОВЫЙ
HR GUMENI ČEKIĆ

x1



EN DRILL DRIVER
DE SCHRAUBENDREHER
CZ VRTAČKA
SK EL. SKRUTKOVAČ
LT ELEKTRINIS SUKTUVAS
LV ELEKTRISKAIS SKRŪVGRIEZIS
EE TRELL-KRUVIKEERAJA
HU CSAVAROZÓ
RU ШУРУПОБЕРТ
HR UVRTALICA

x1



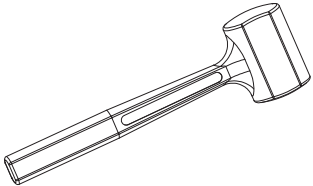
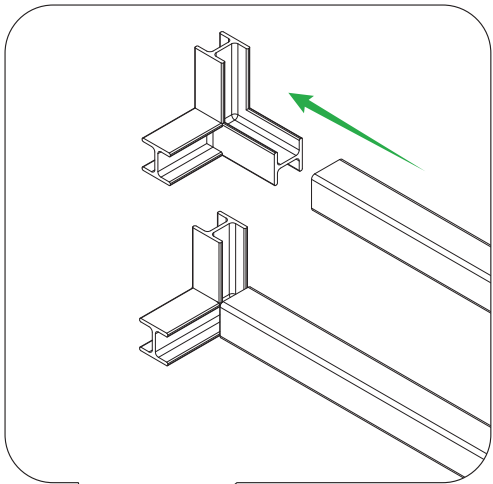
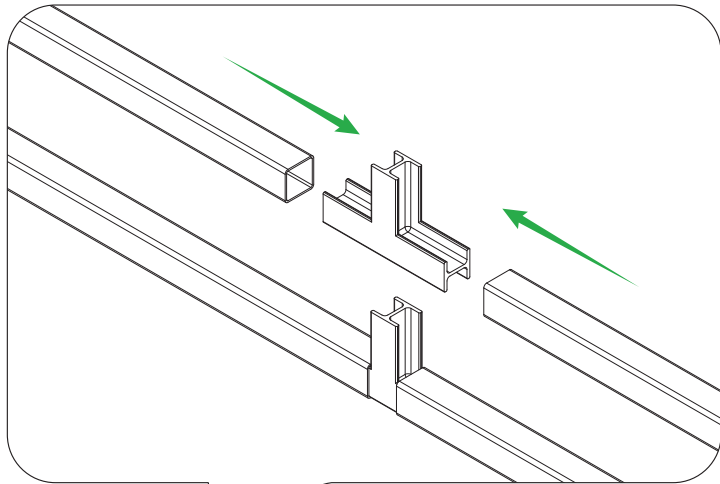
EN 12 MM DRILL
DE BOHRER 12 MM
CZ VRTÁK 12MM
SK VRTÁK 12 MM
LT GRAŽTAS 12 MM
LV URBIS 12MM
EE PUUR 12MM
HU FŰRŐSZÁR 12MM
RU СВЕРЛО 12 MM
HR SVRDLO 12MM

x1

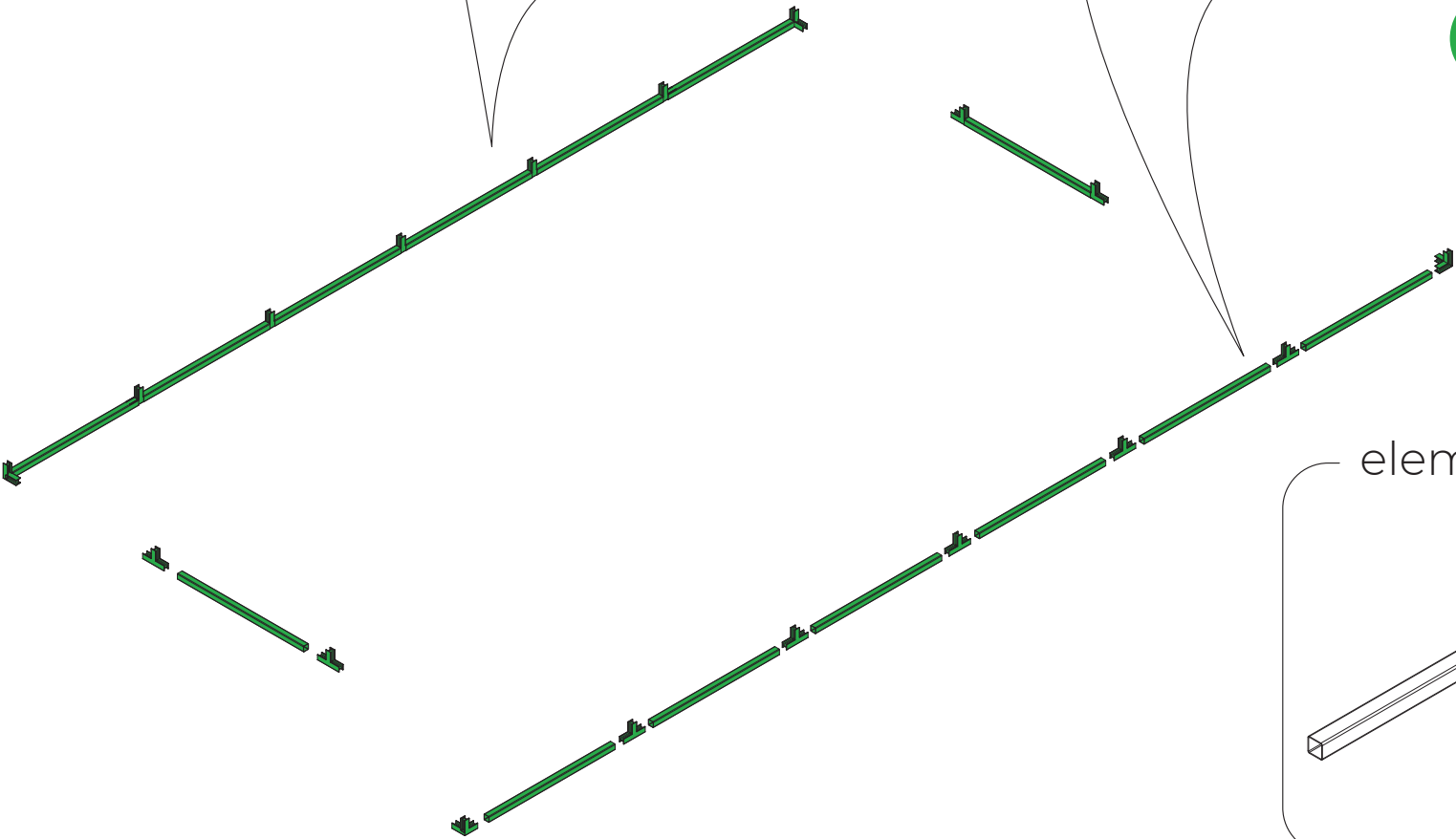


EN SCISSORS
DE SCHERE
CZ NŮŽKY
SK NOŽNICE
LT ŽIRKLĖS
LV ŠĶĒRES
EE KÄÄRID
HU OLLÓ
RU НОЖНИЦЫ
HR ŠKARE

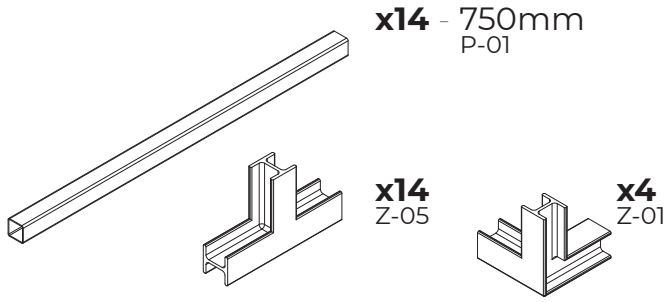
1



- EN Hammer in the profiles with a rubber hammer (not a steel one)
- DE Die Profile mittels Gummihammer (nicht Stahlhammer) einschlagen
- CZ Profily zatloukejte gumovým kladivkem (ne ocelovým)
- SK Jednotlivé profily dobíjajte gumovým kladivom (nie ocelovým)
- LT Profilus kalti guminiu plaktuku (ne plieniniu)
- LV Profilus iesist ar gumijas (ne tērauda) āmuru
- EE Profiliid lüüa paika kummihaamriga (mitte terasest)
- HU A profilokat gumikalapáccsal kell beütni (nem fémkalapáccsal)
- RU Профили следует добивать резиновым (не стальным) молотком.
- HR Profile zabijati gumenim čekićom (ne čeličnim)



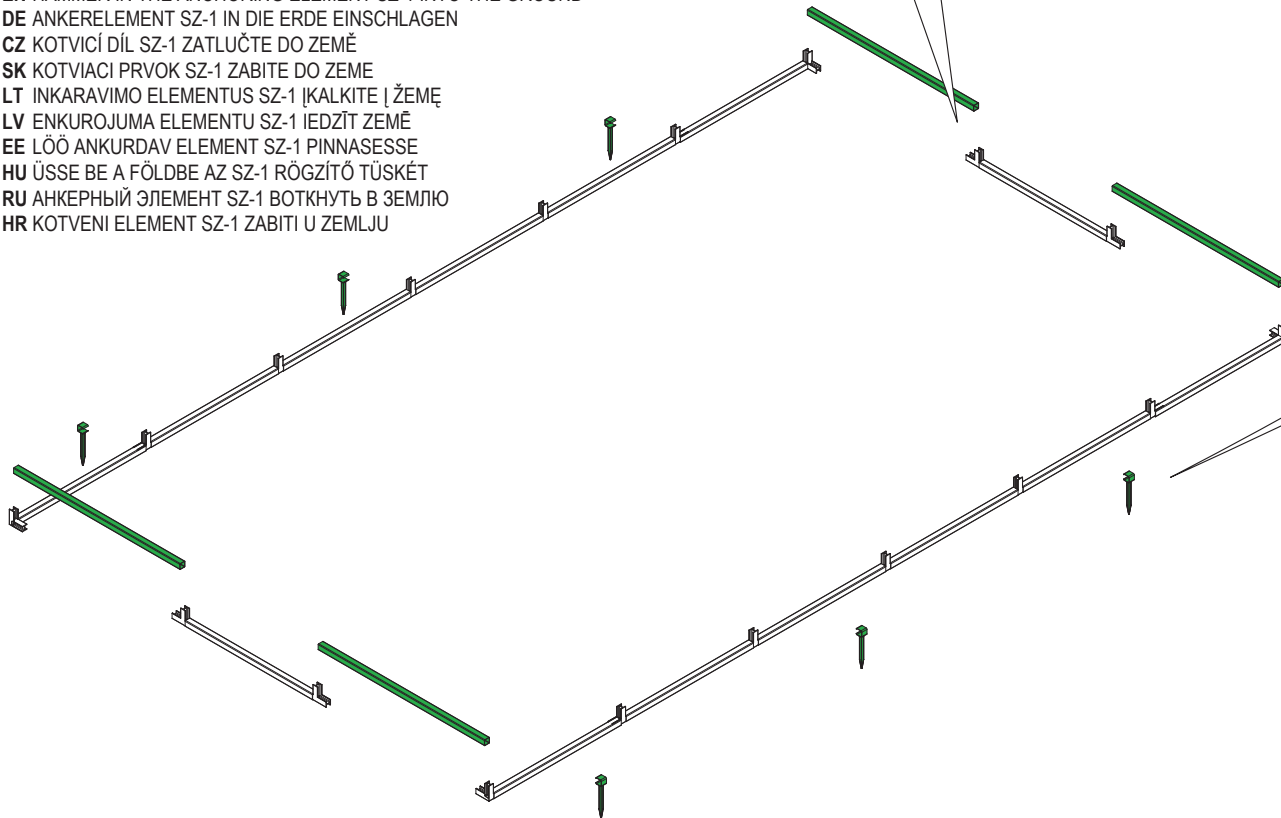
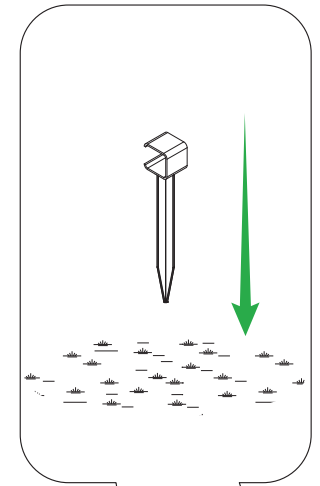
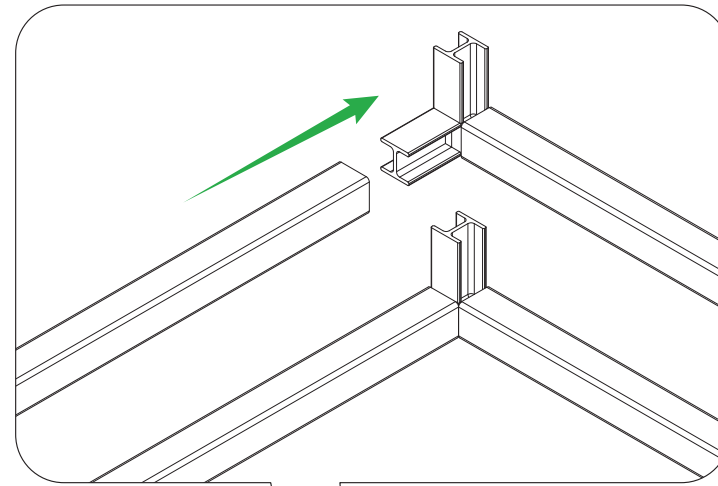
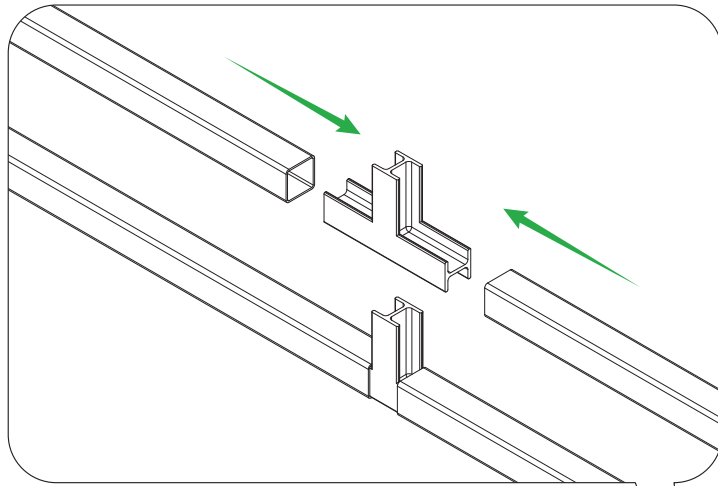
elements



2



EN HAMMER IN THE ANCHORING ELEMENT SZ-1 INTO THE GROUND
 DE ANKERELEMENT SZ-1 IN DIE ERDE EINSCHLAGEN
 CZ KOTVICÍ DÍL SZ-1 ZATLUČTE DO ZEMĚ
 SK KOTVIACI PRVOK SZ-1 ZABITE DO ZEME
 LT INKARAVIMO ELEMENTUS SZ-1 ĮKALKITE Į ŽEMĘ
 LV ENKUROJUMA ELEMENTU SZ-1 IEDŽĪT ZEMĒ
 EE LÕÕ ANKURDAV ELEMENT SZ-1 PINNASESSE
 HU ŰSSE BE A FÖLDRE AZ SZ-1 RÖGZÍTŐ TŰSKÉT
 RU АНКЕРНЫЙ ЭЛЕМЕНТ SZ-1 ВОТКНУТЬ В ЗЕМЛЮ
 HR KOTVENI ELEMENT SZ-1 ZABITI U ZEMLJU

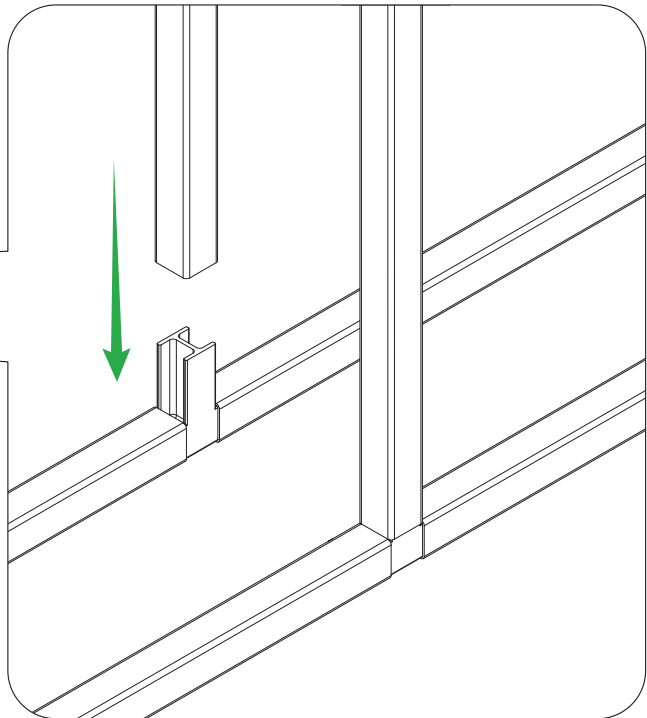
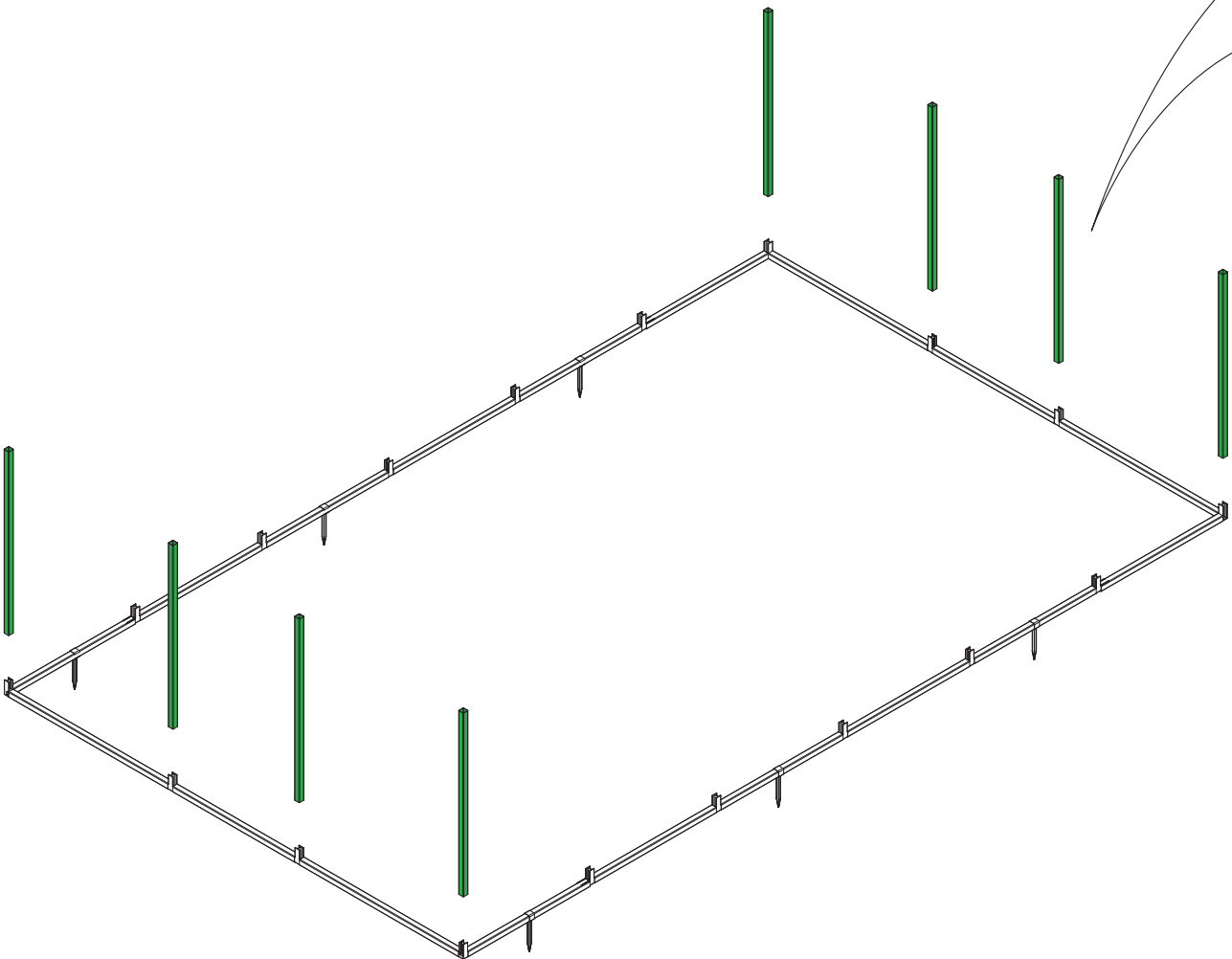


elements

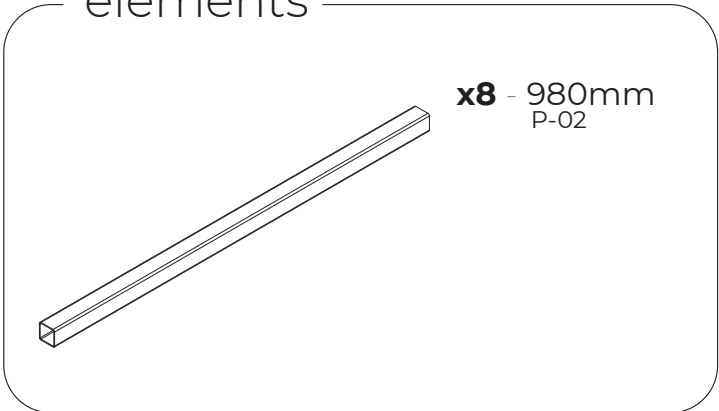
x4 - 980mm
P-02

x6
SZ-1

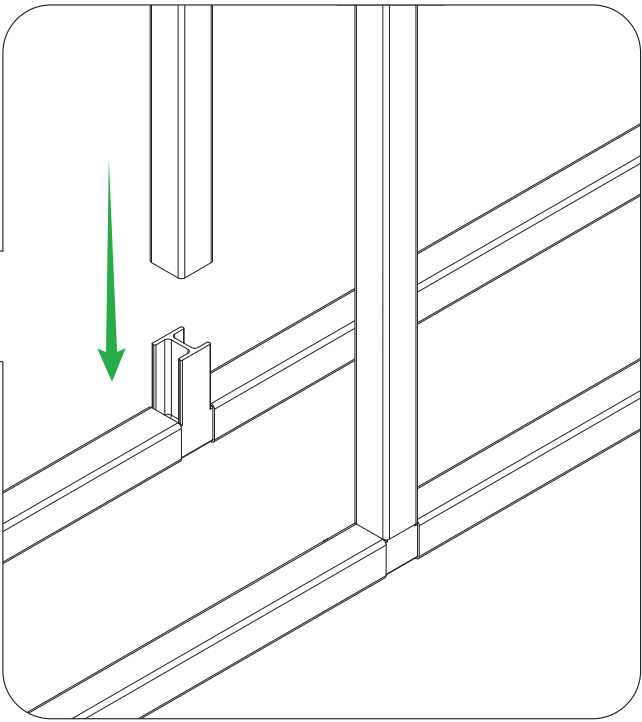
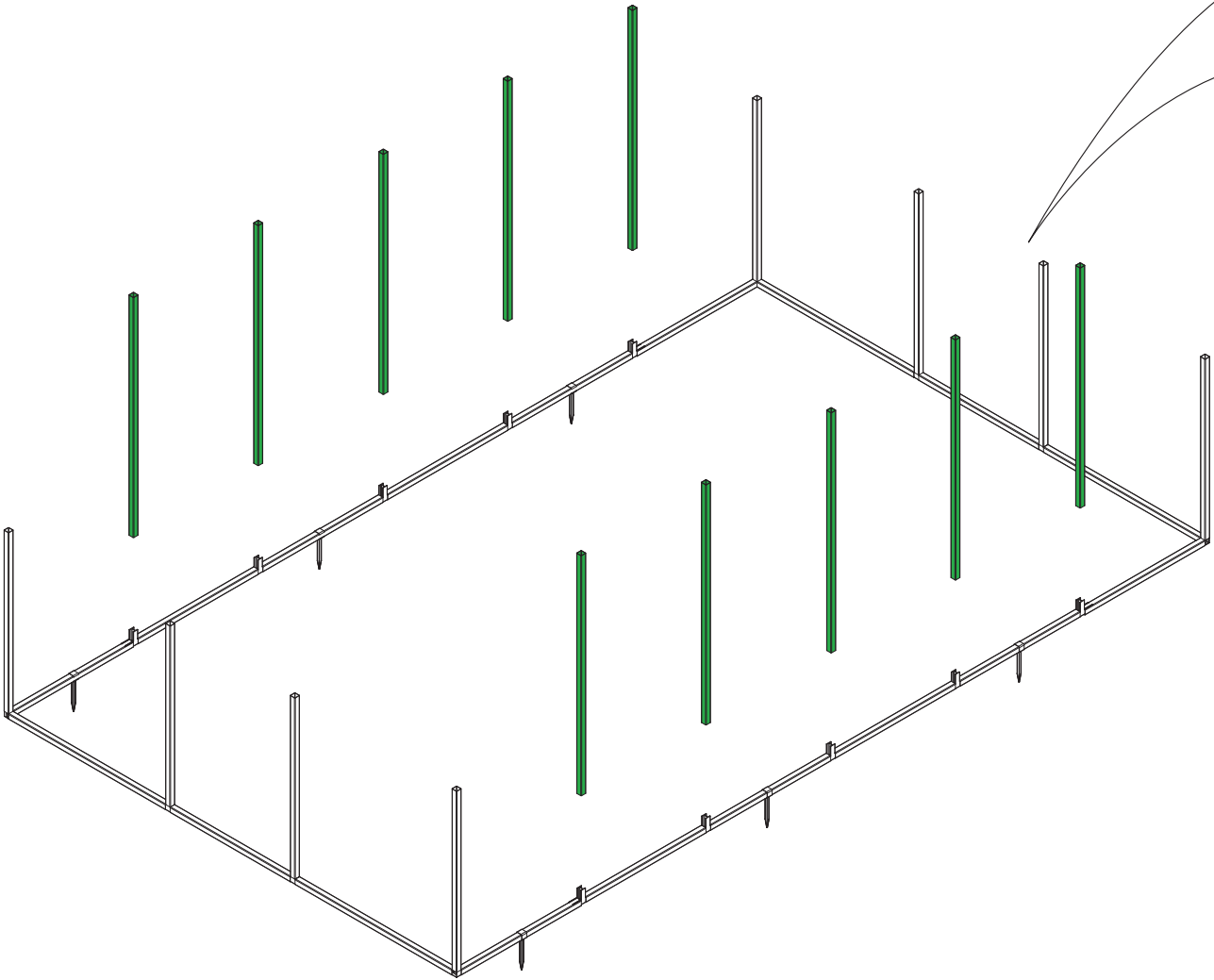
3



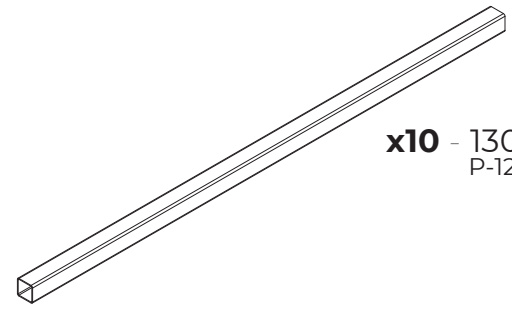
elements



4

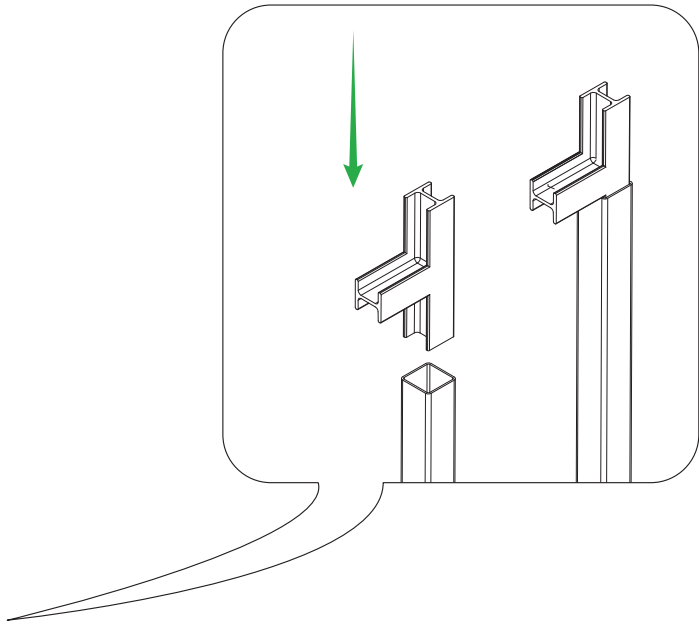
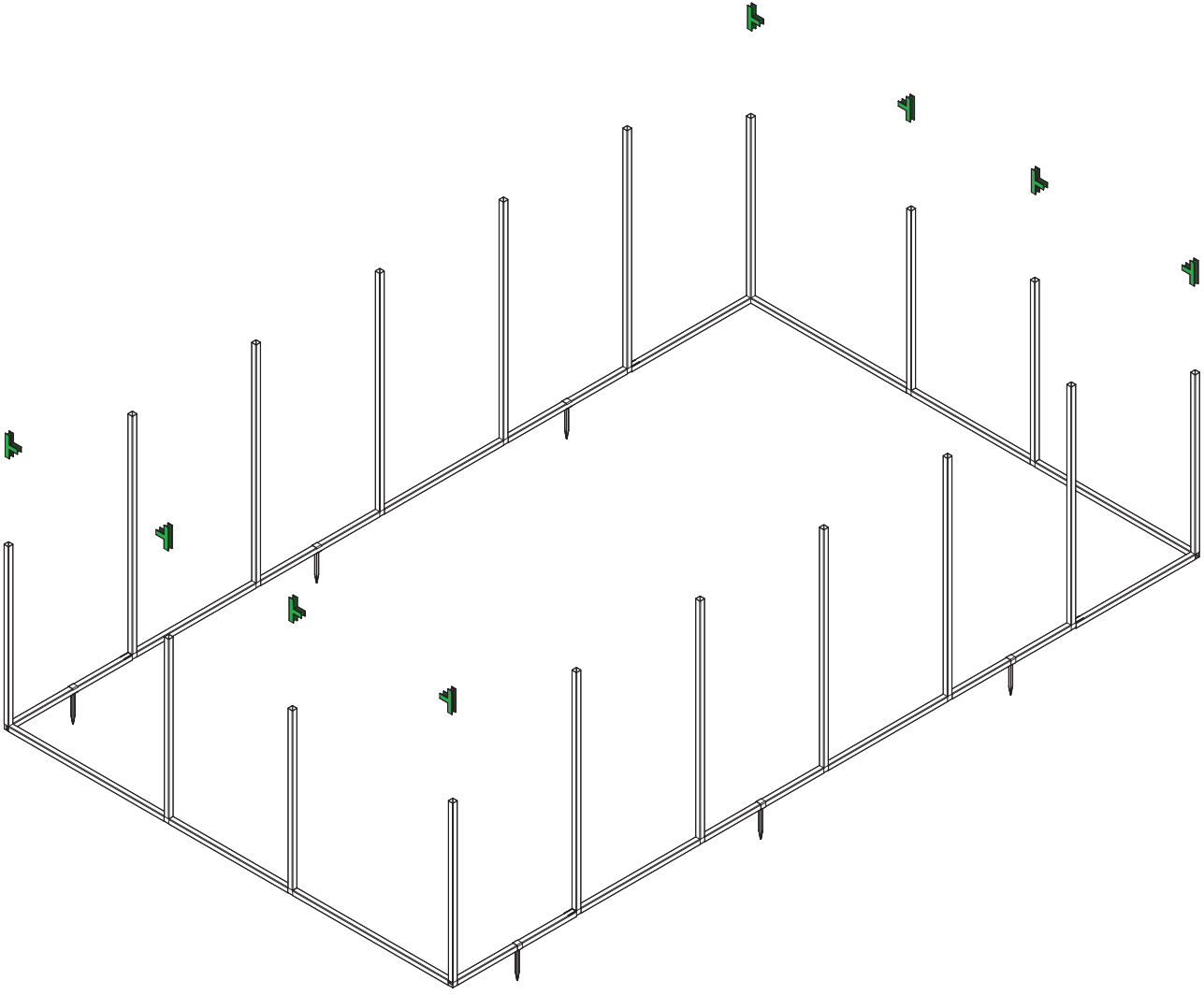


elements

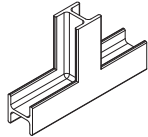


x10 - 1300mm
P-12

5



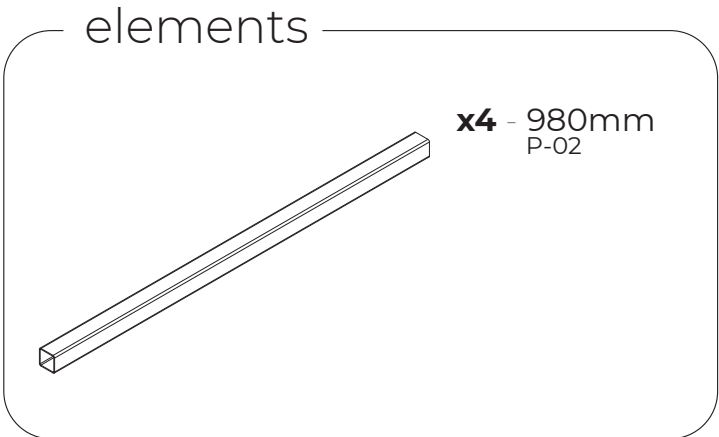
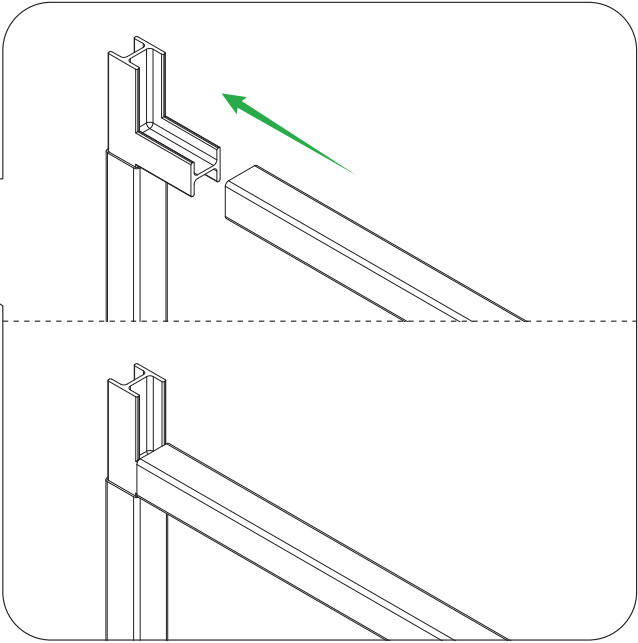
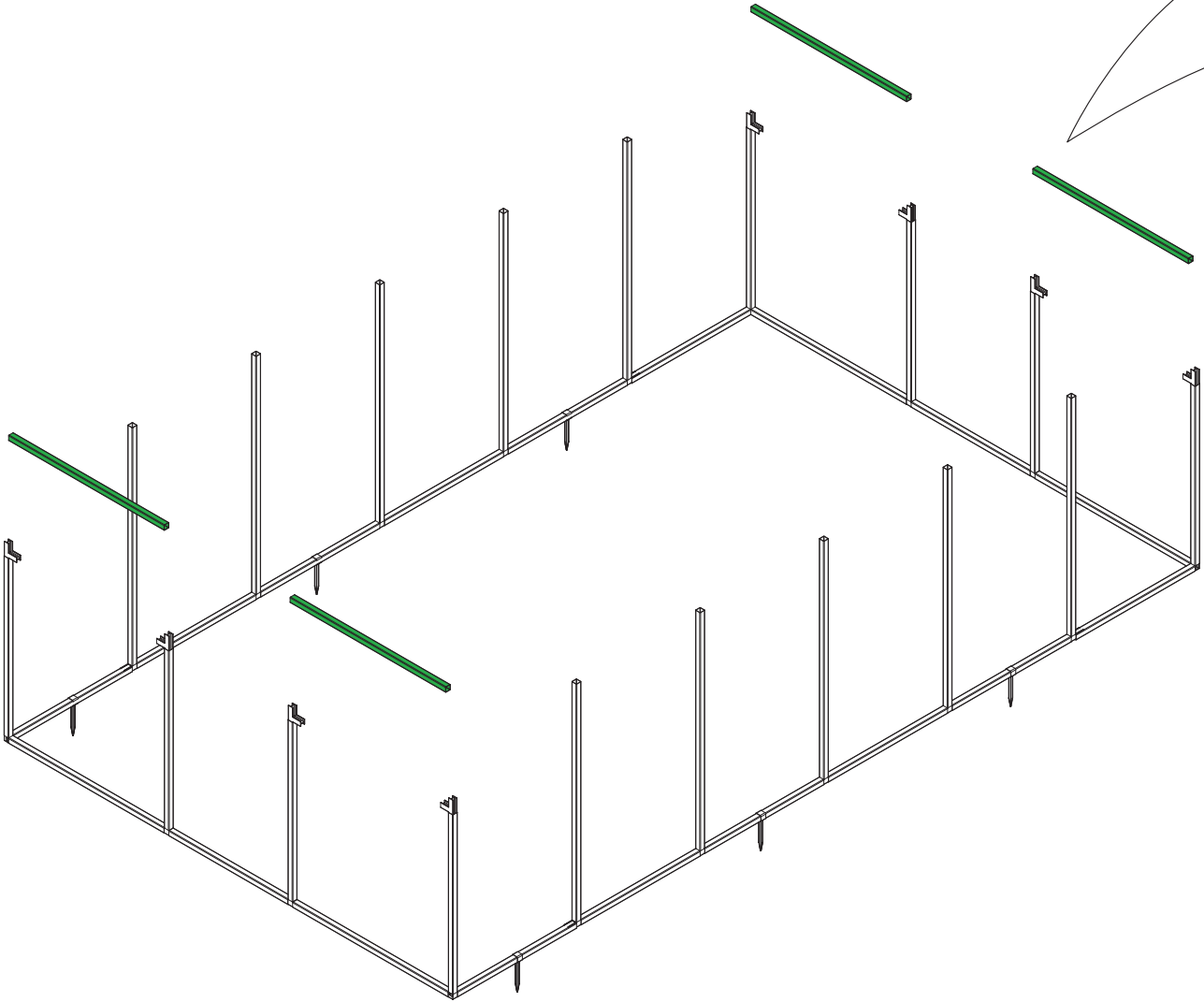
elements



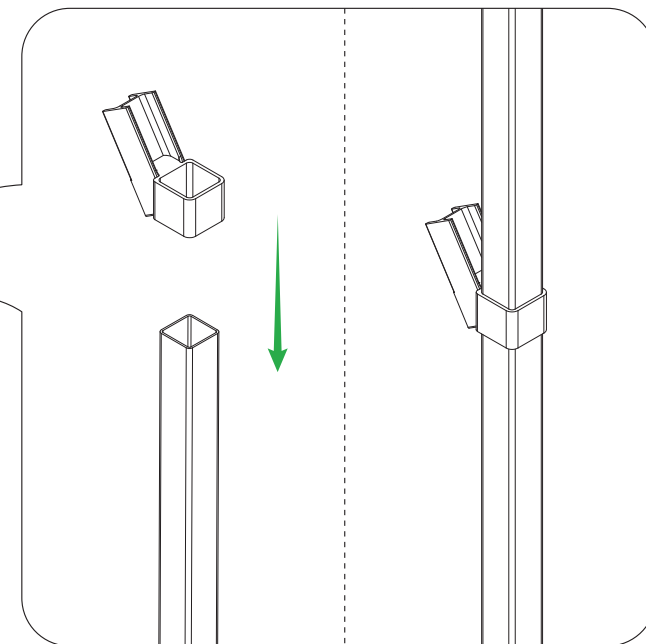
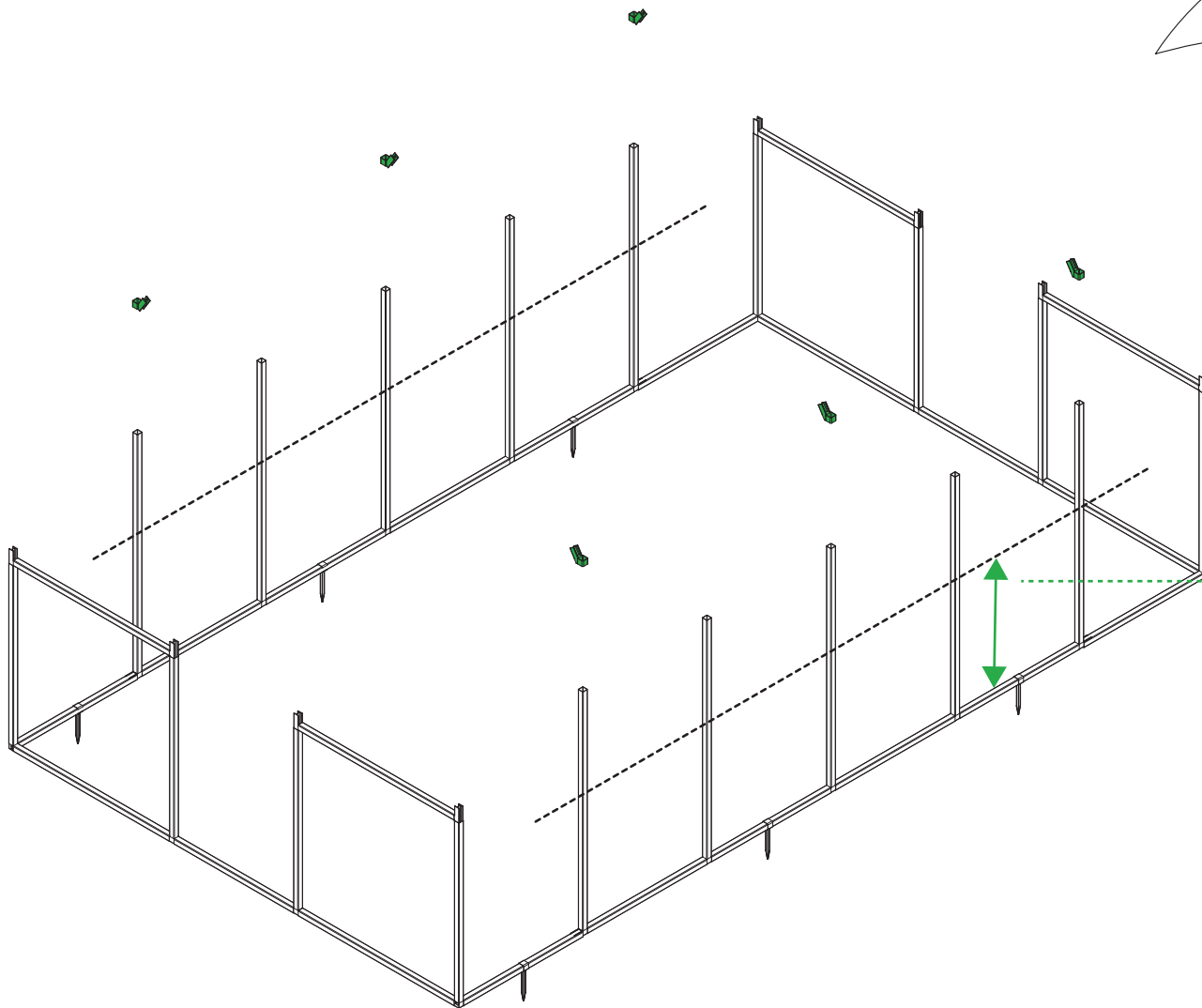
x8
Z-05

A rounded rectangular box containing the text "elements" on the left. To the right of the text is a small line drawing of the Z-profile part. Further to the right, the text "x8" is written in a bold font, with "Z-05" written below it.

6

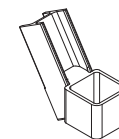


7



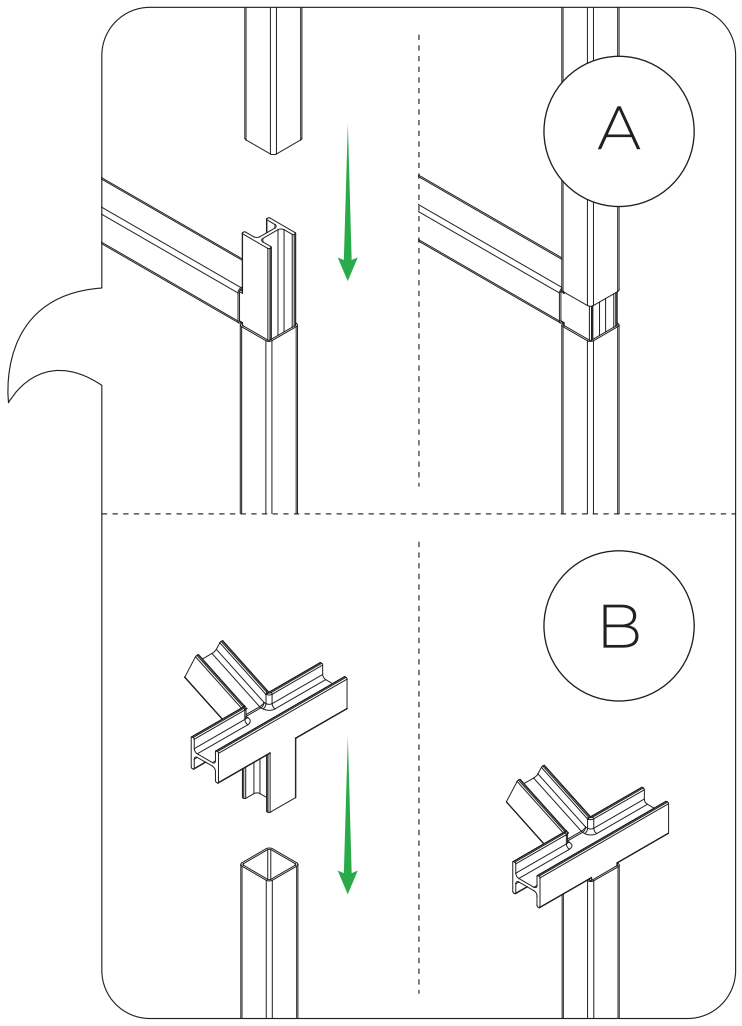
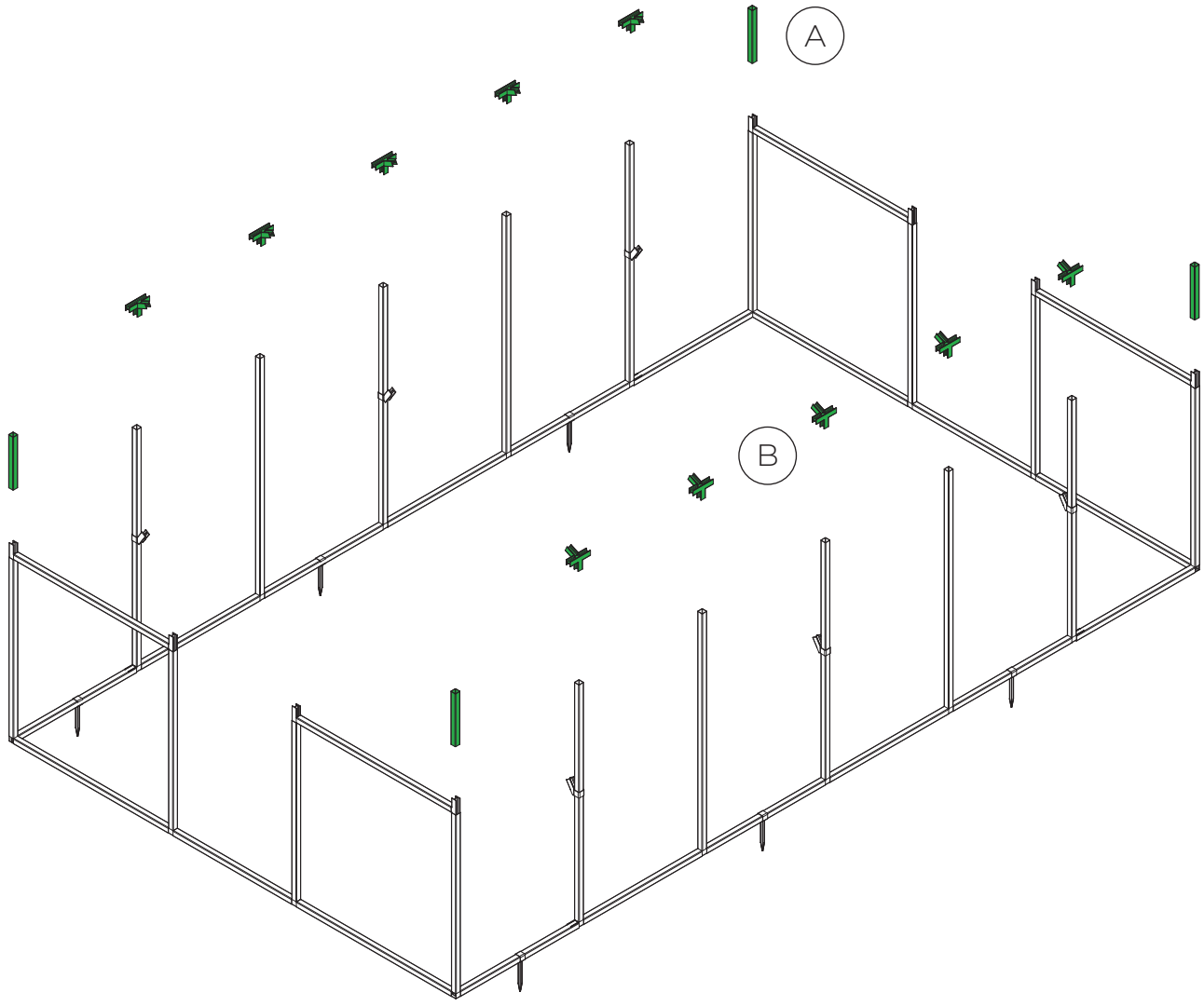
- EN About 710 mm from the ground to the connector Z-11A
- DE ca. 710 mm vom Boden zum Verbindungsstück Z-11A
- CZ cca 710 mm od podloží po spojku Z-11A
- SK asi 710 mm od podložia po spojku Z-11A
- LT maždaug 710 mm nuo žemės iki jungties Z-11A
- LV aptuveni 710 mm no zemes līdz savienotājam Z-11A
- EE aluspinnast umbes 710 mm ühenduseni Z-11A
- HU kb. 710 mm a talapzattól a Z-11A kötőelemig
- RU около 710 мм от основания до соединительного элемента Z-11A
- HR oko 710 mm od podloge do spajalice Z-11A

elements



x6
Z-11A

8

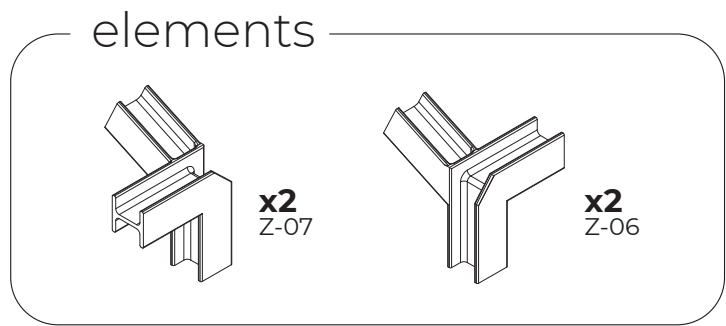
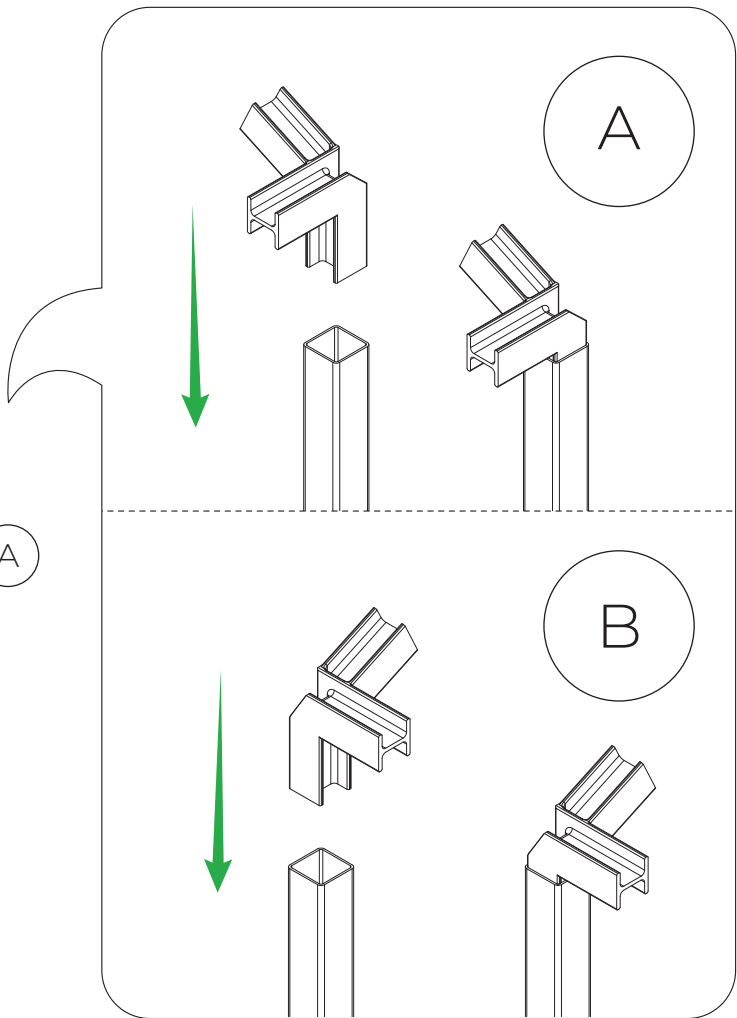
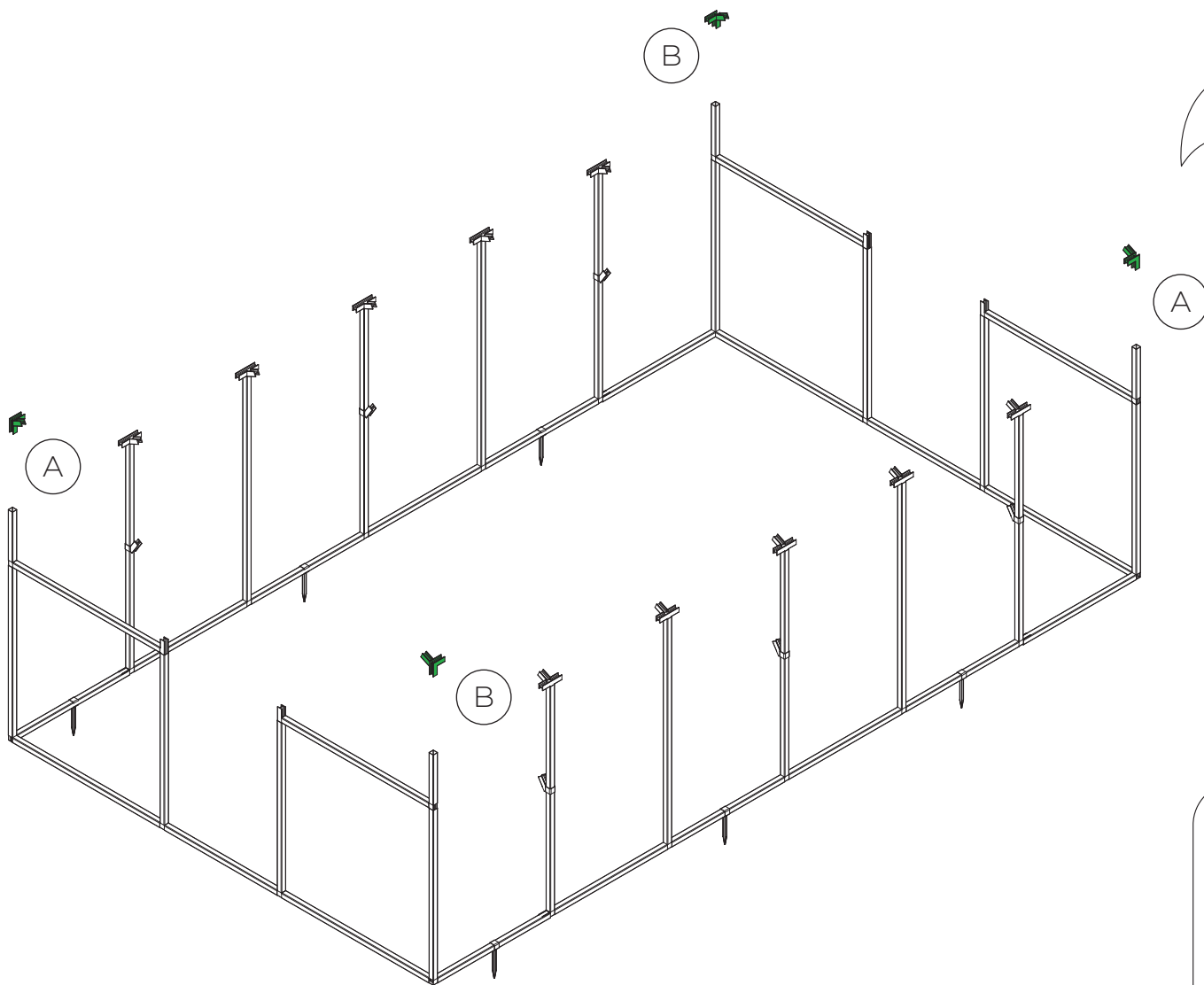


elements

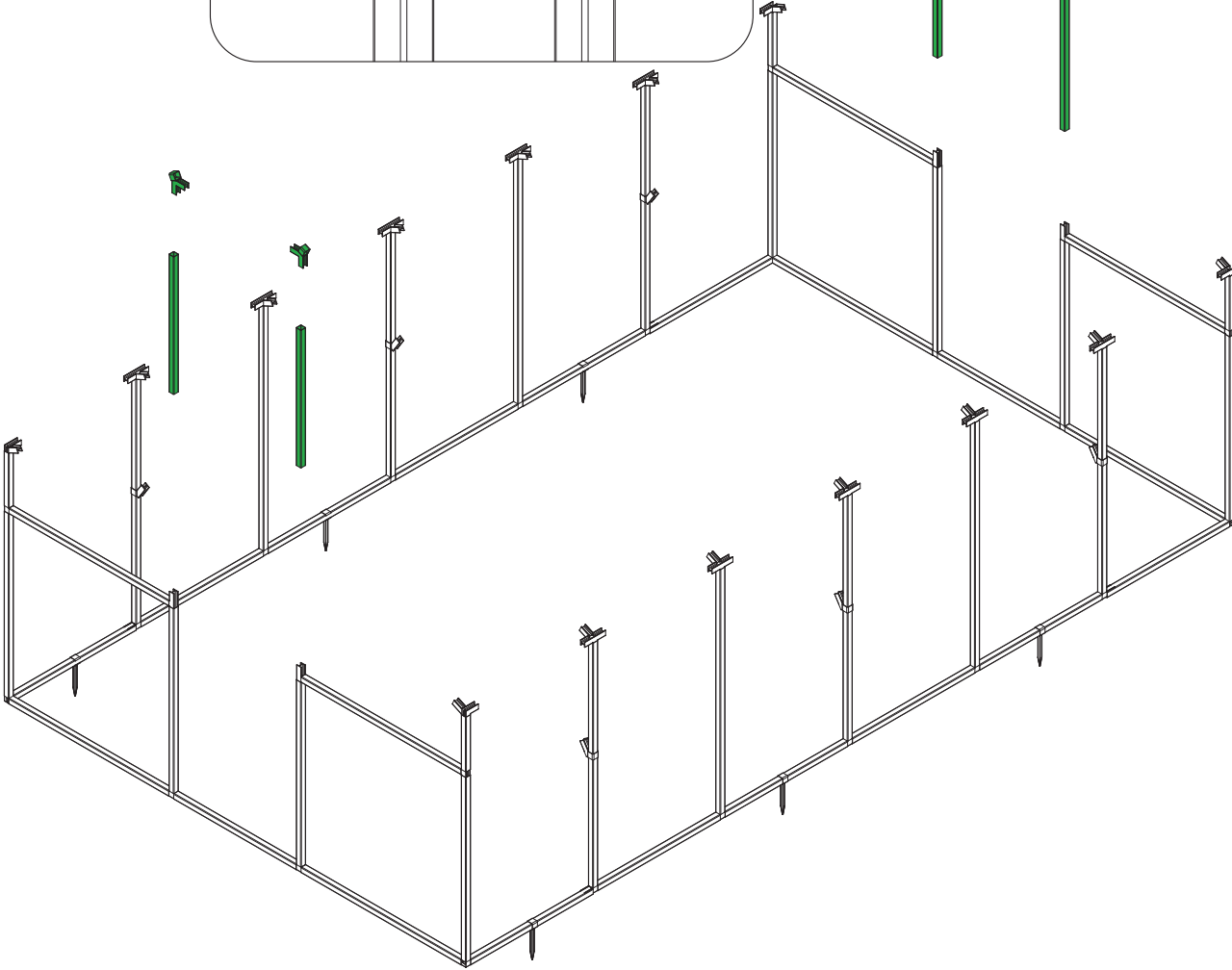
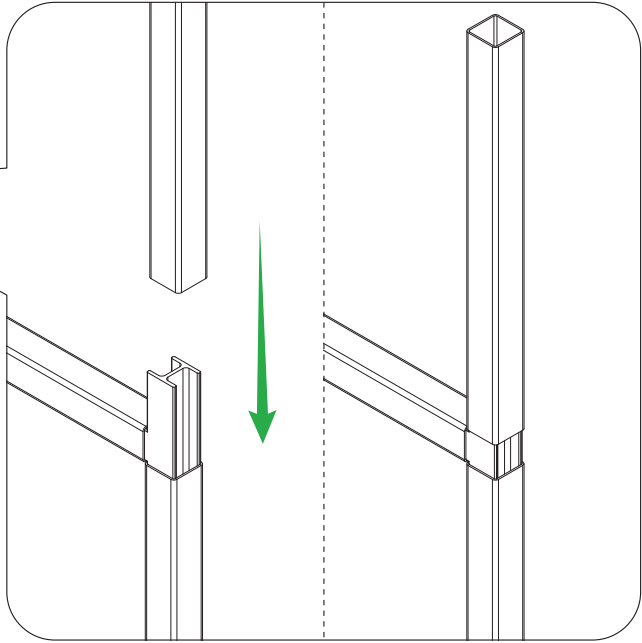
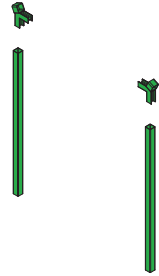
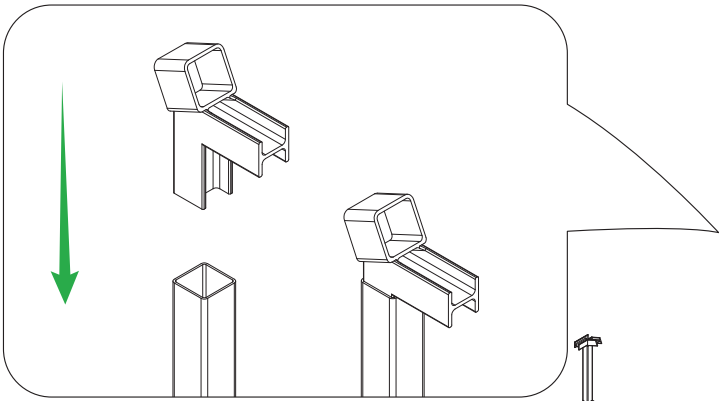
x4 - 290mm
P-13

x10
Z-08

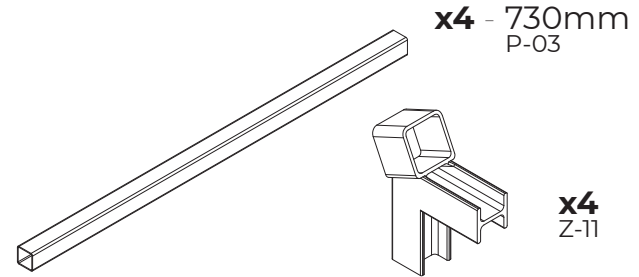
9

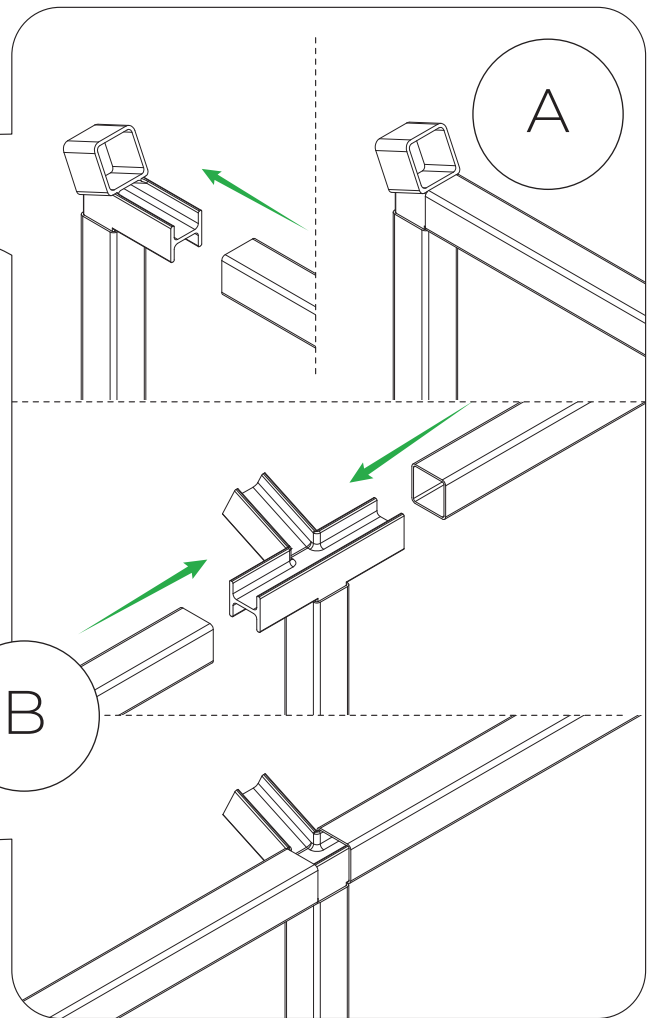
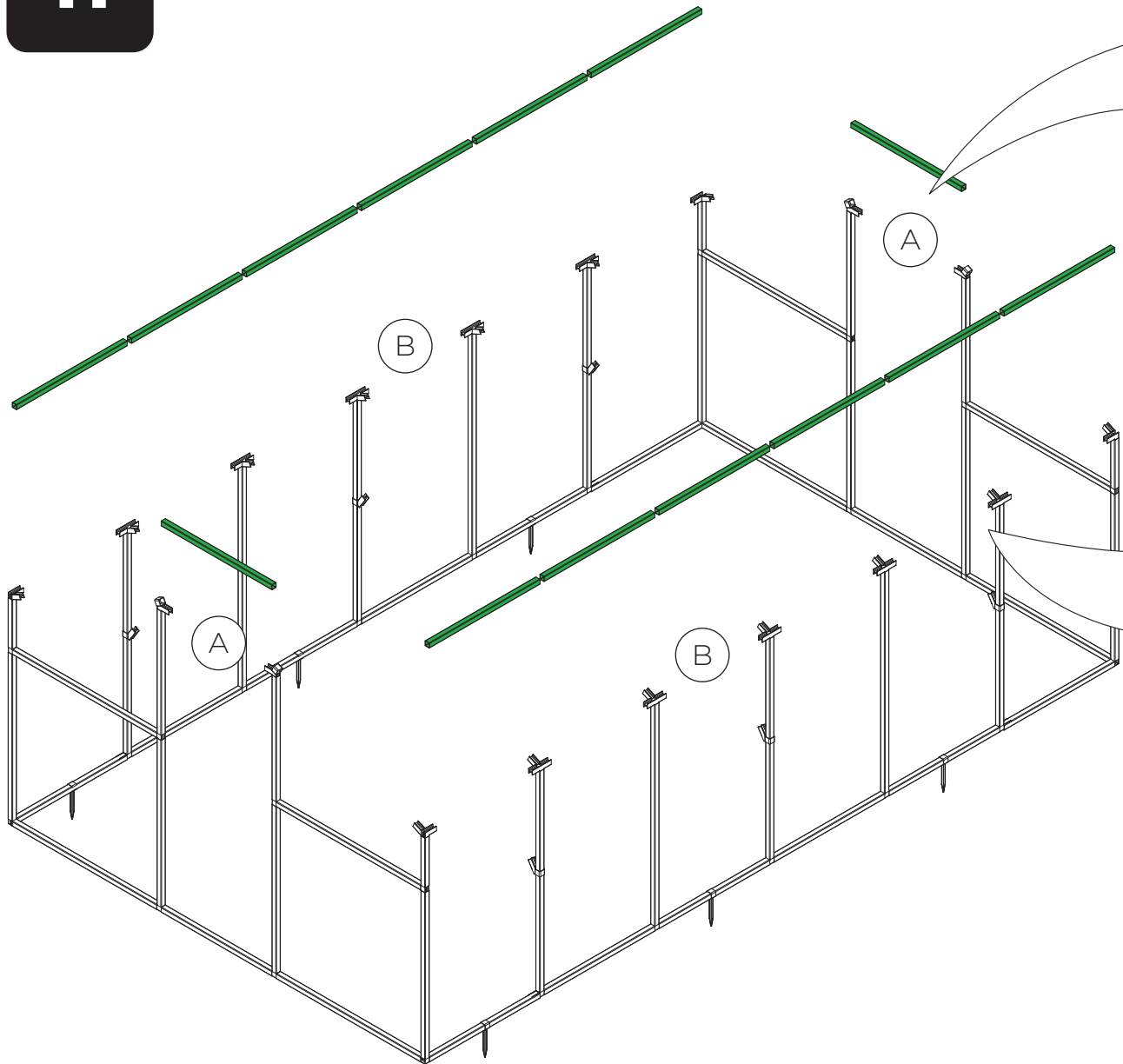


10

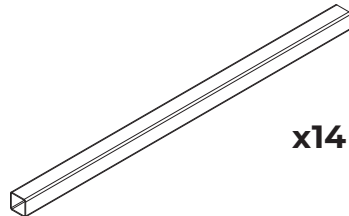


elements



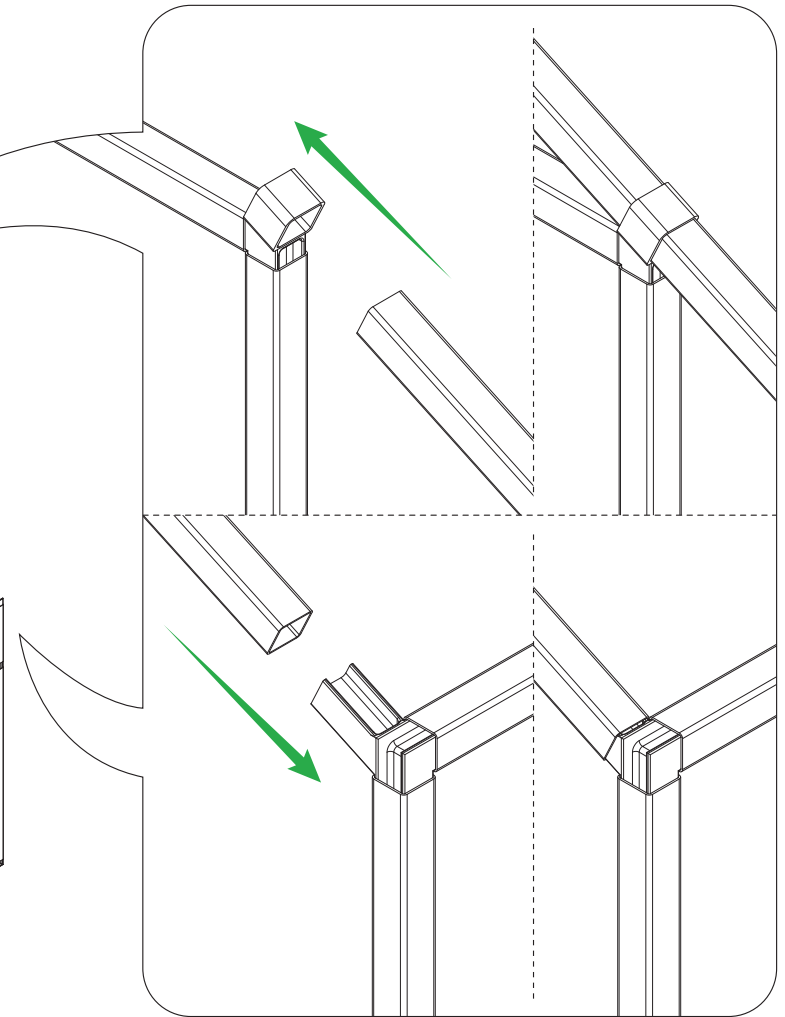
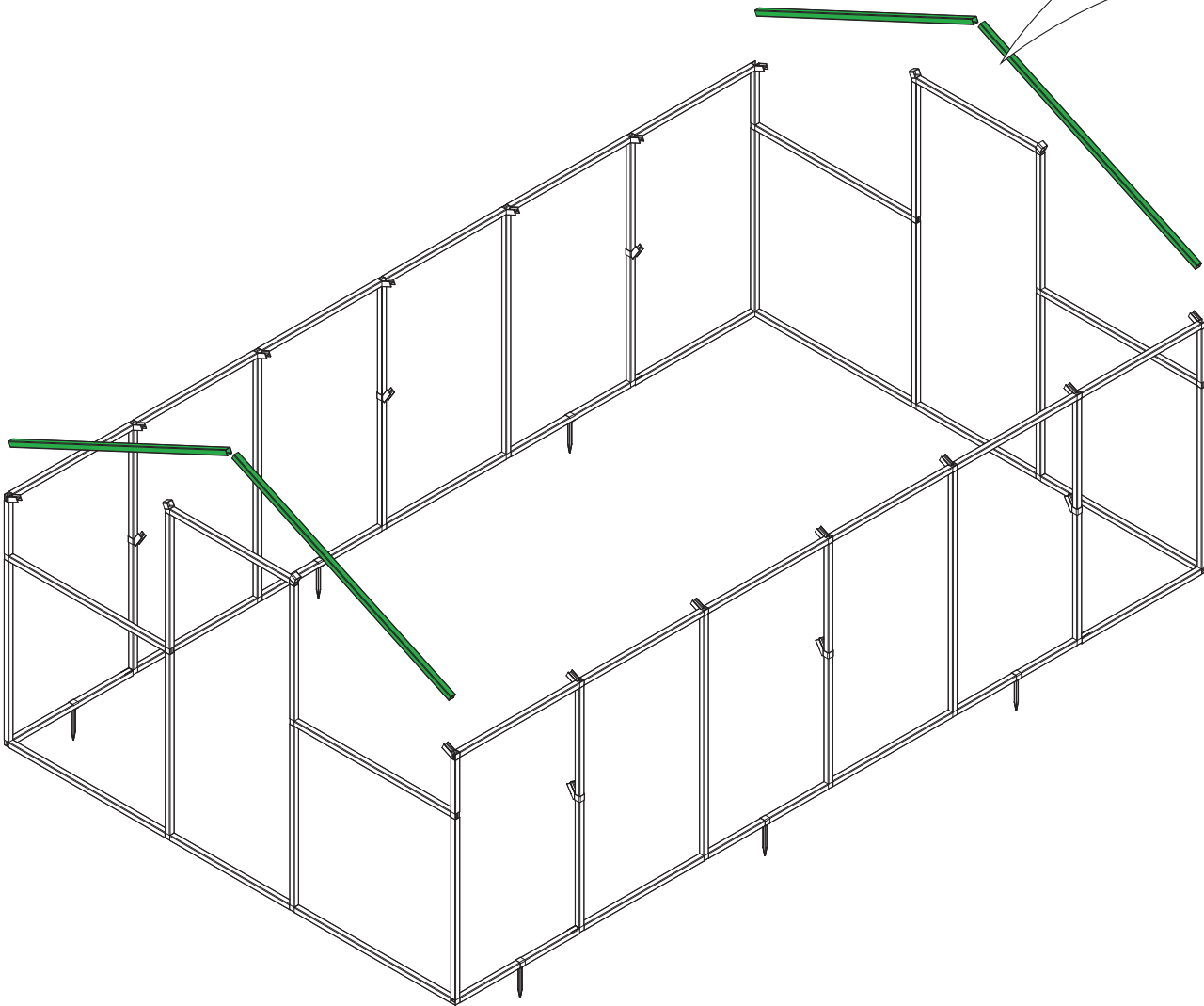


elements

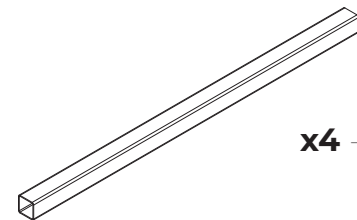


x14 - 750mm
P-01

12

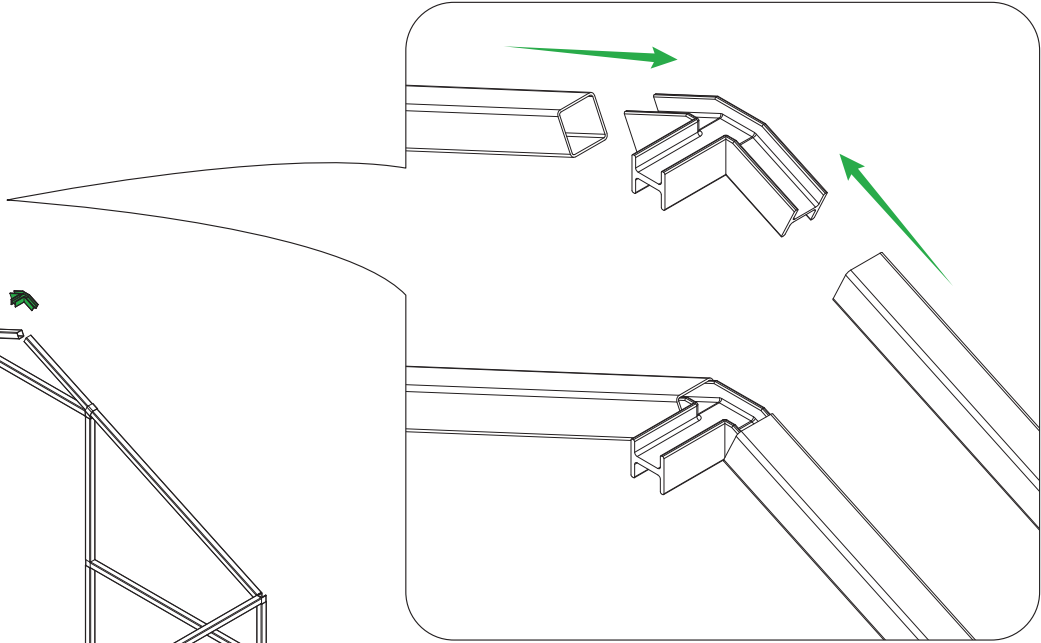
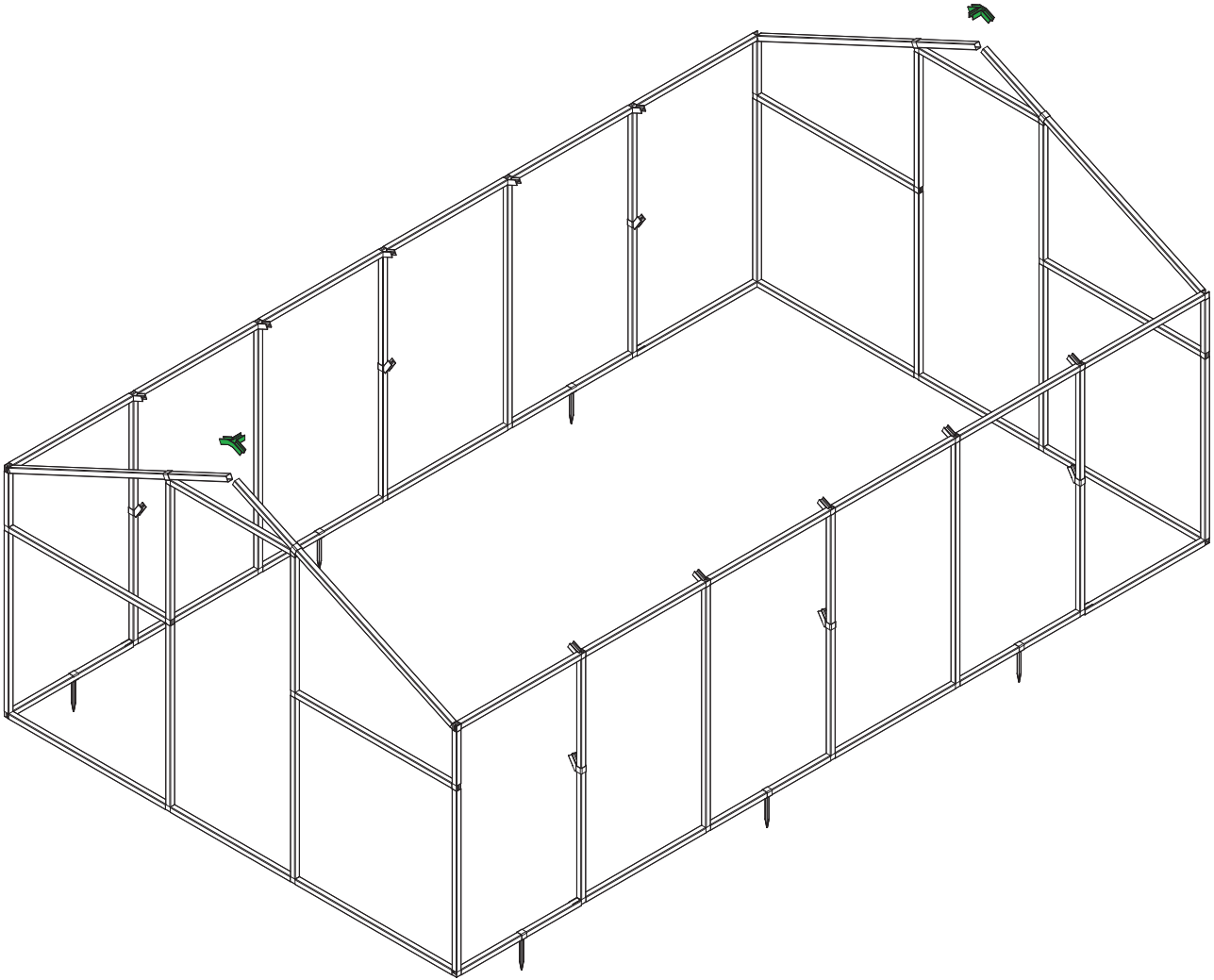


elements

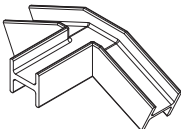


x4 - 1500mm
P-10

13

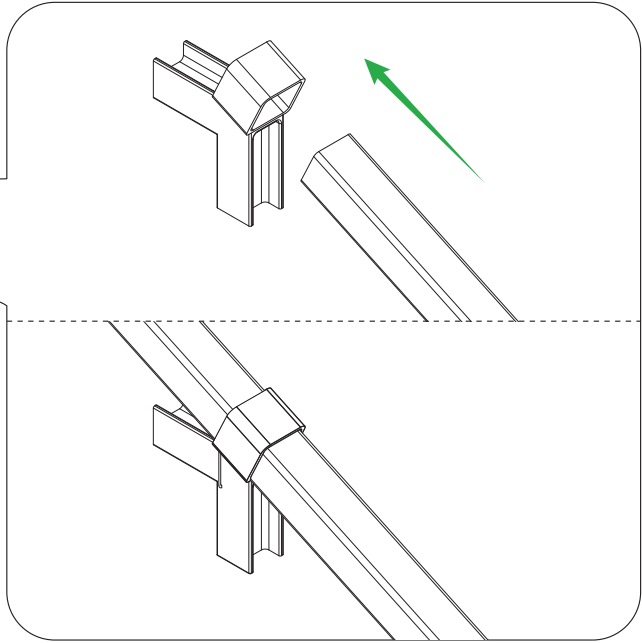
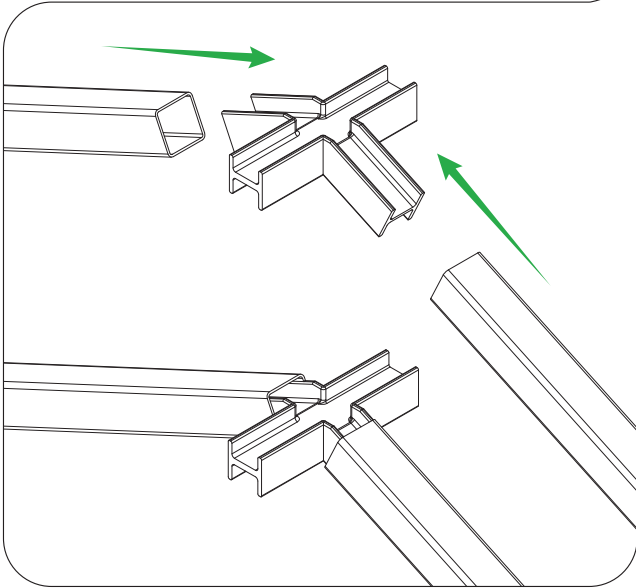
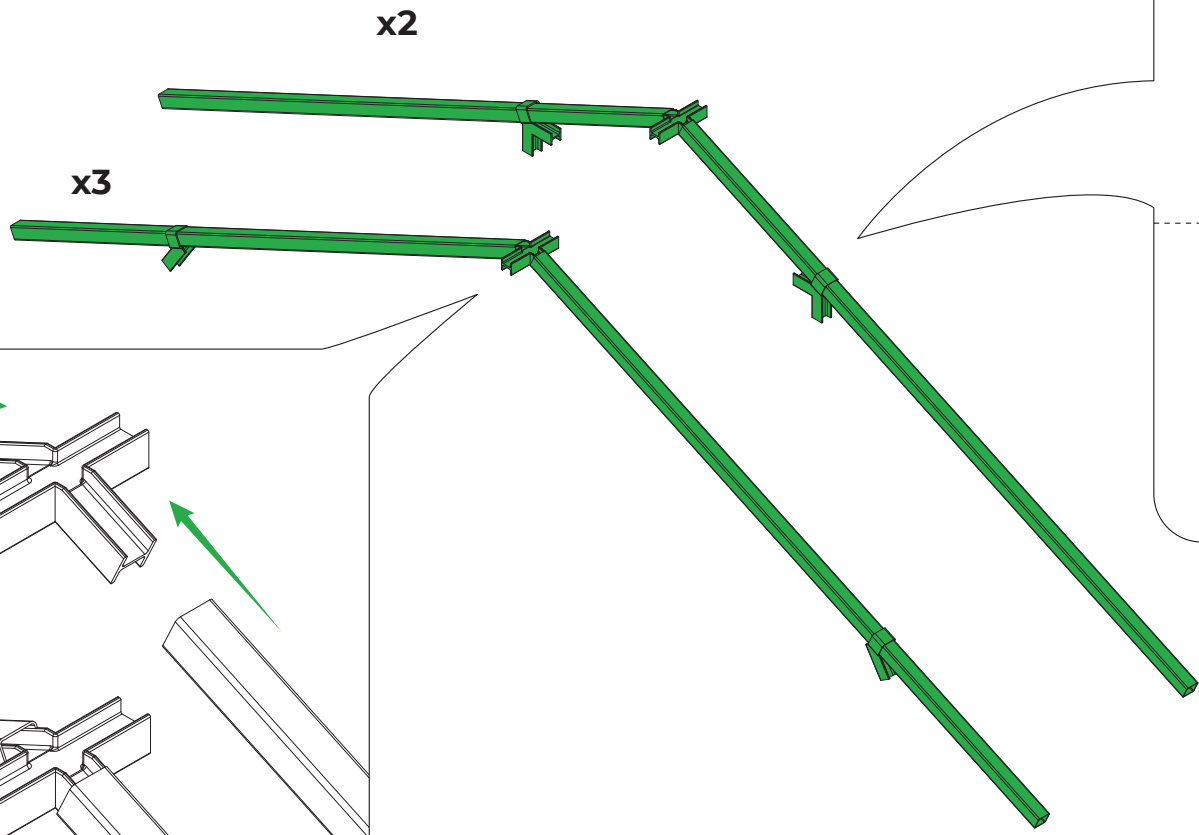


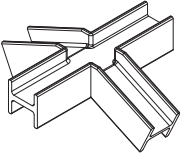
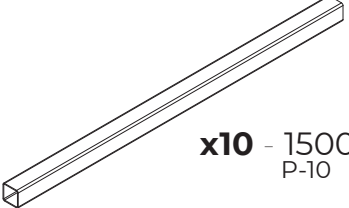
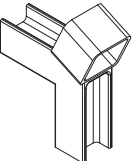
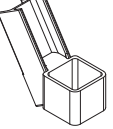
elements



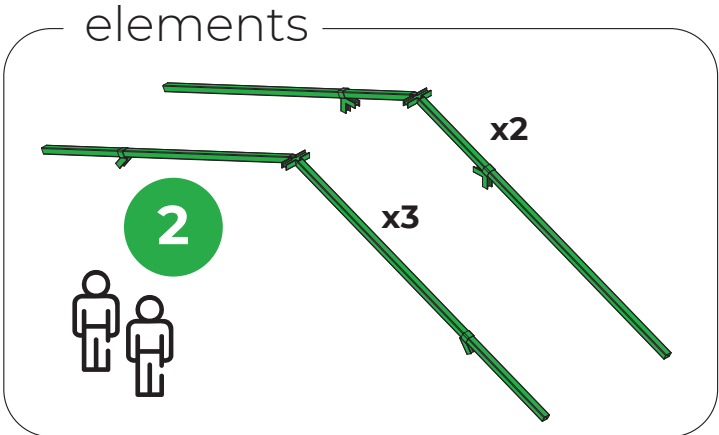
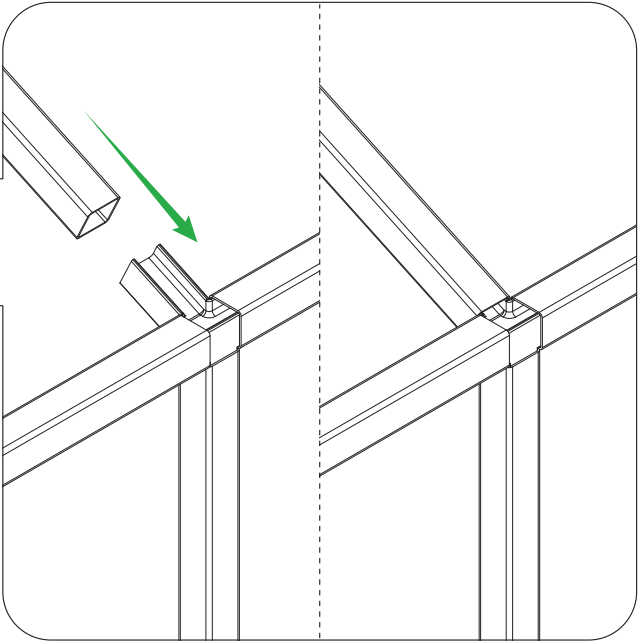
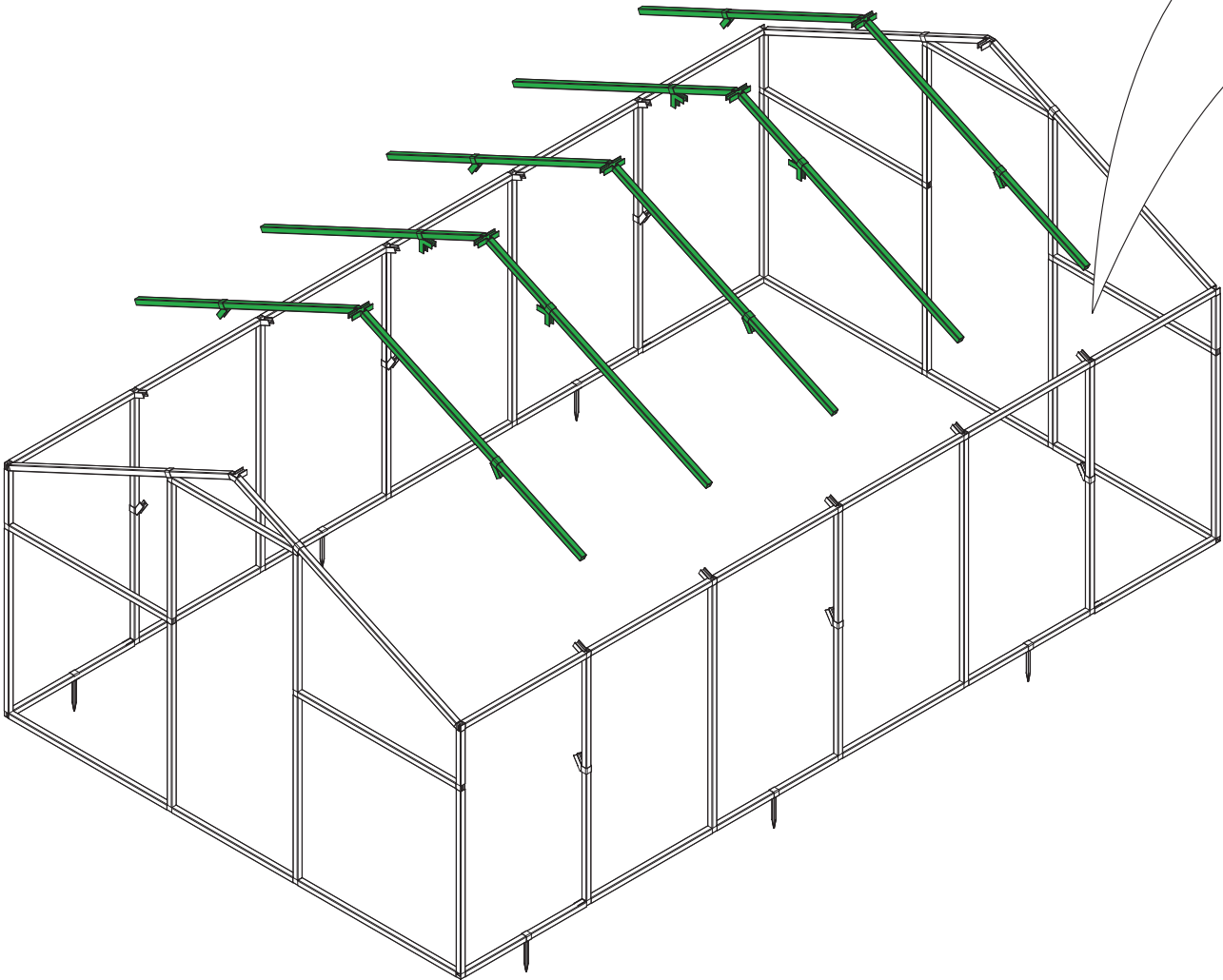
x2
Z-09

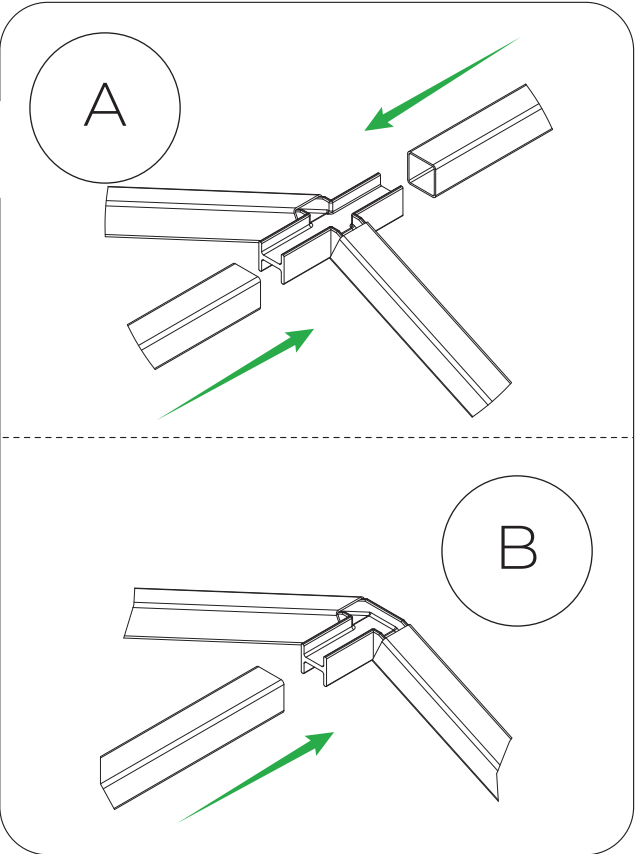
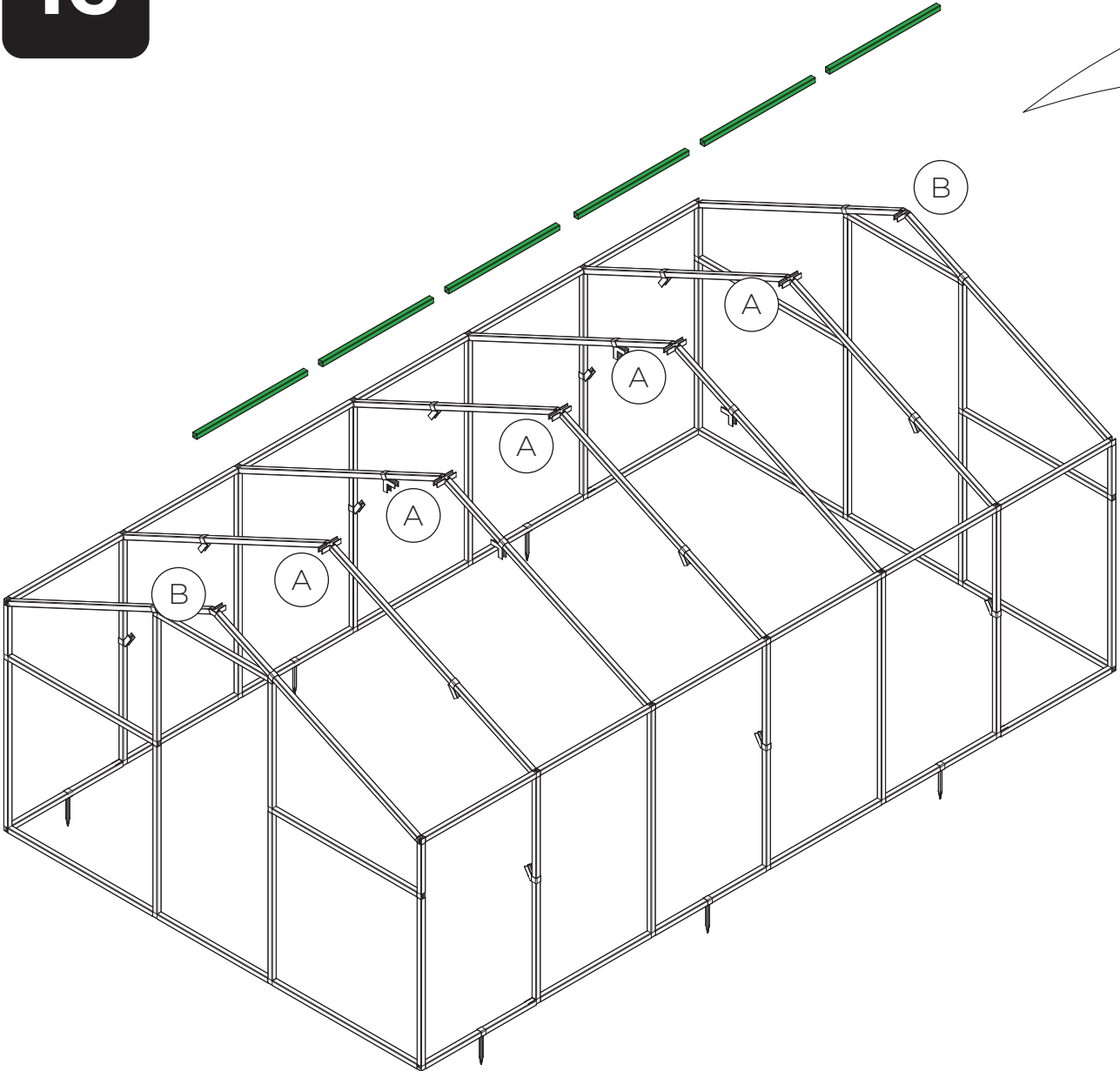
14



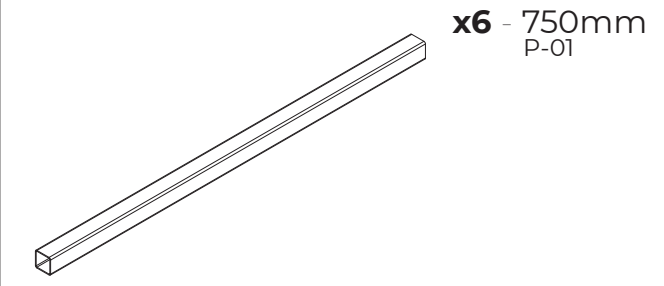
- elements
-  **x5**
Z-10
 -  **x10** - 1500mm
P-10
 -  **x4**
Z-11
 -  **x6**
Z-11A

15

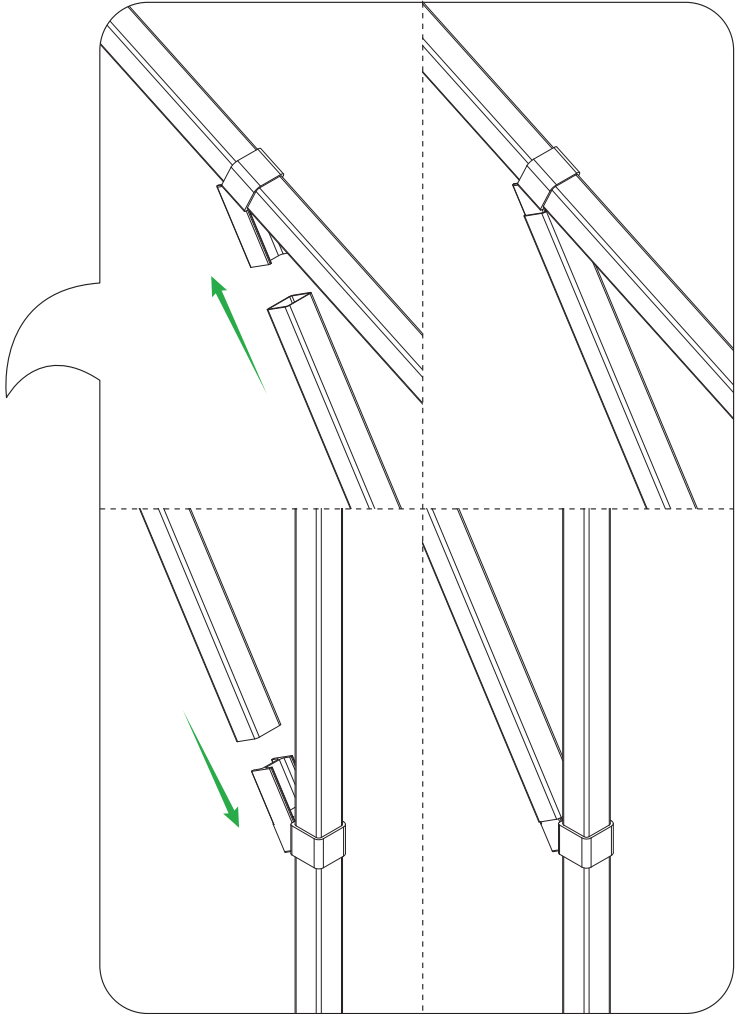
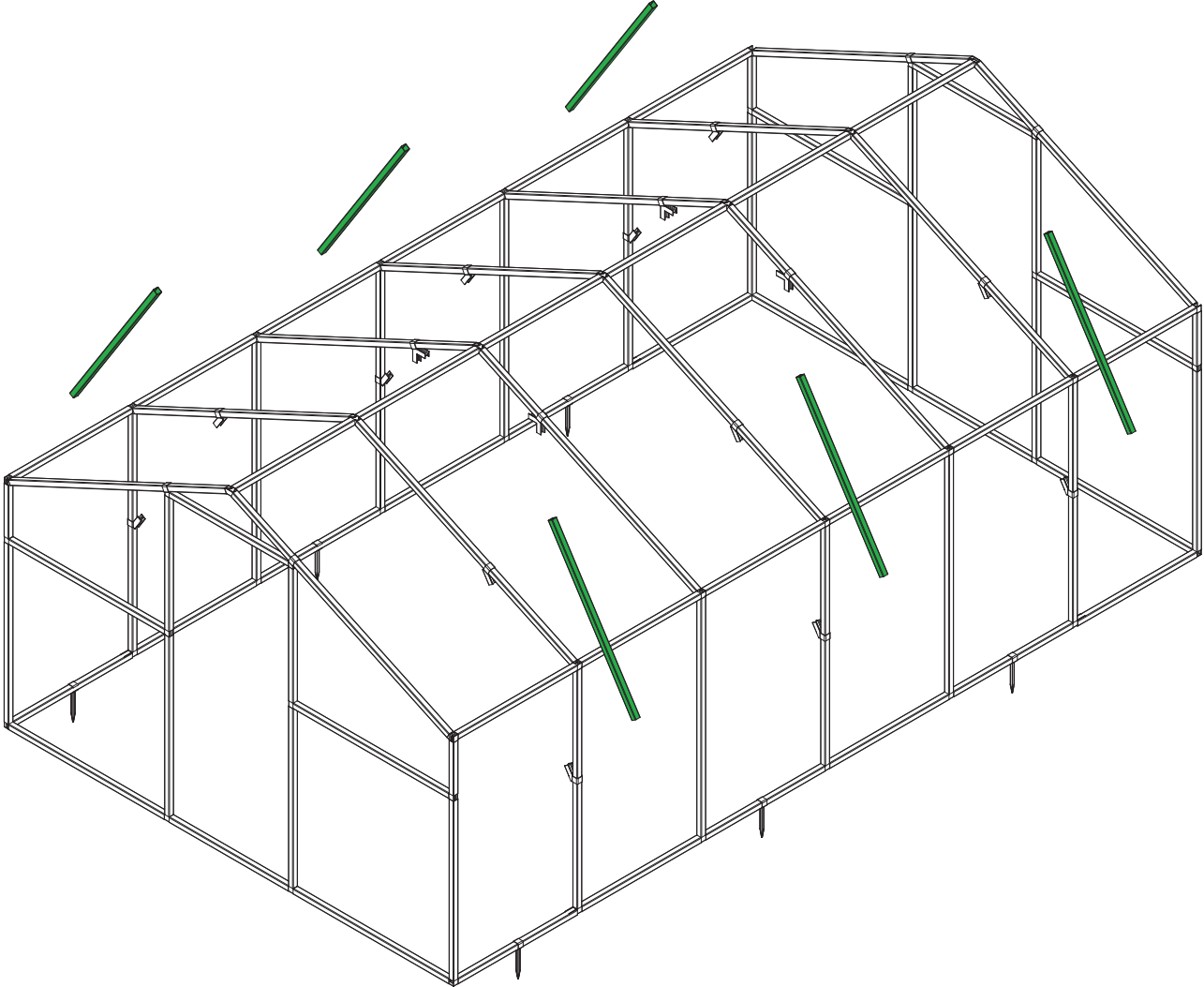




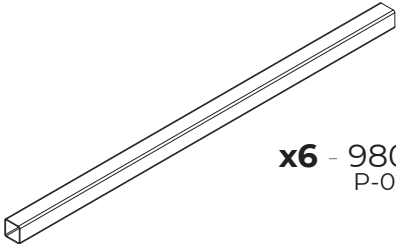
elements



17

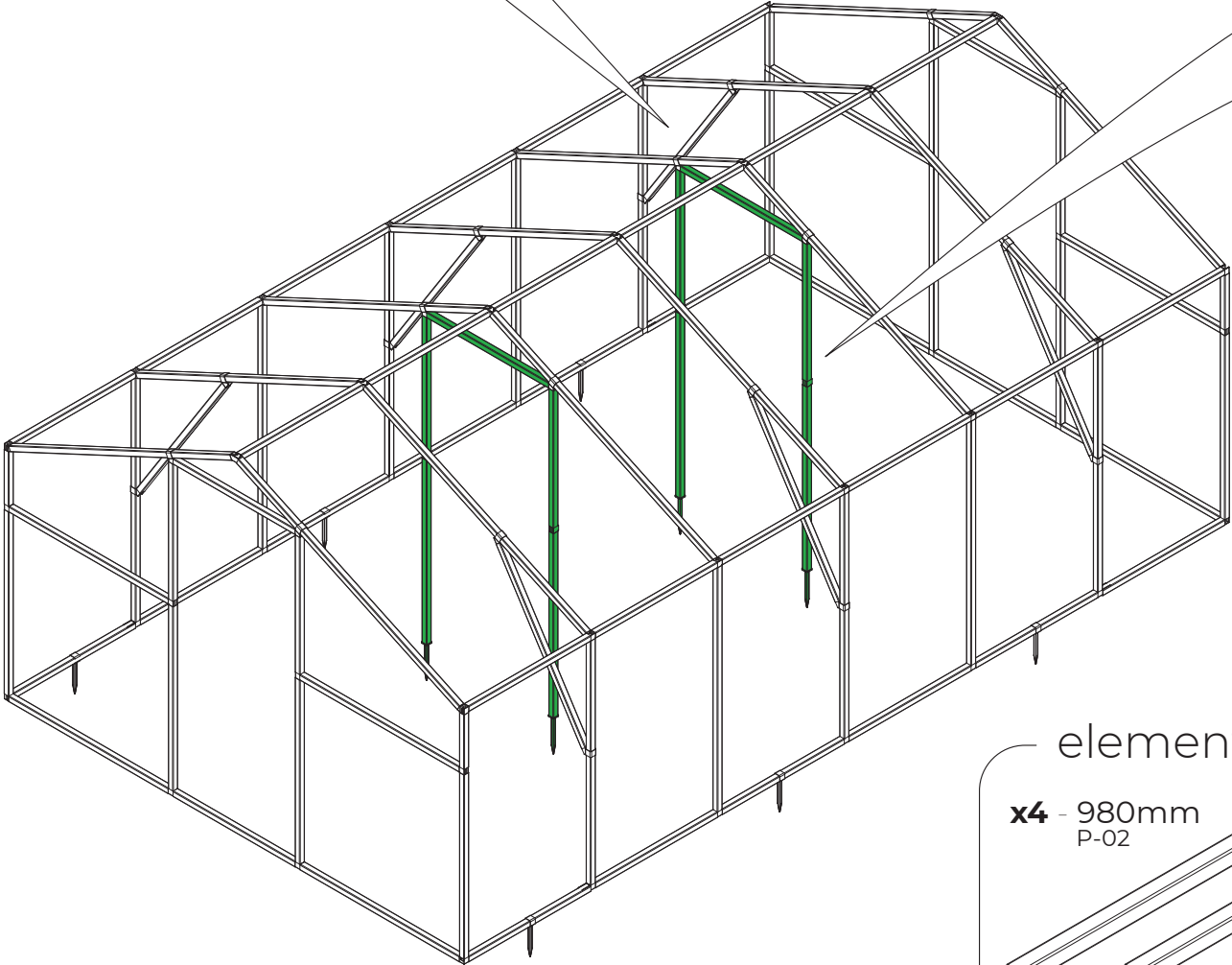
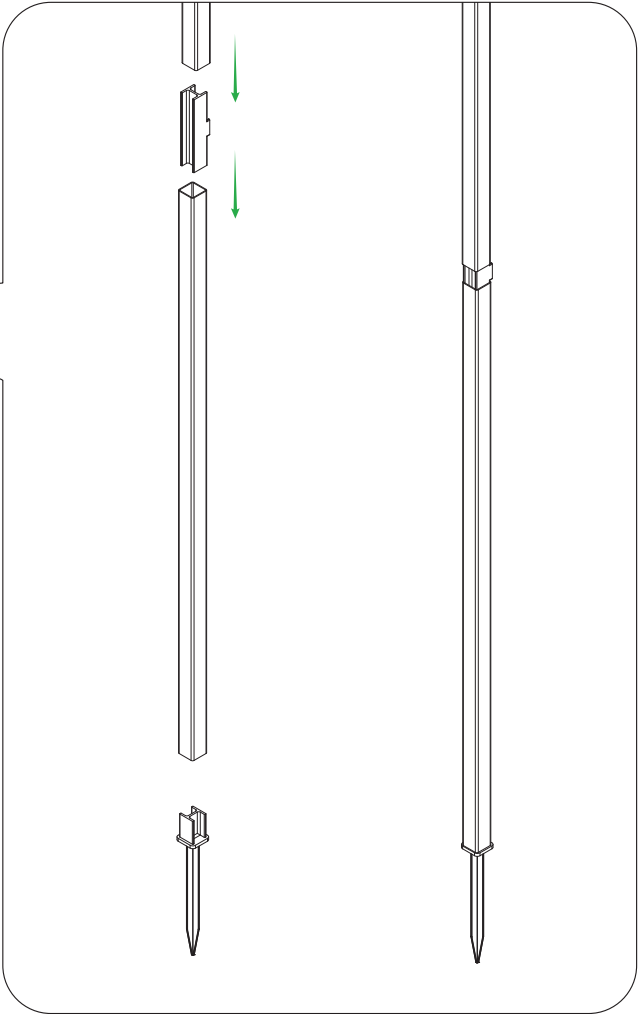
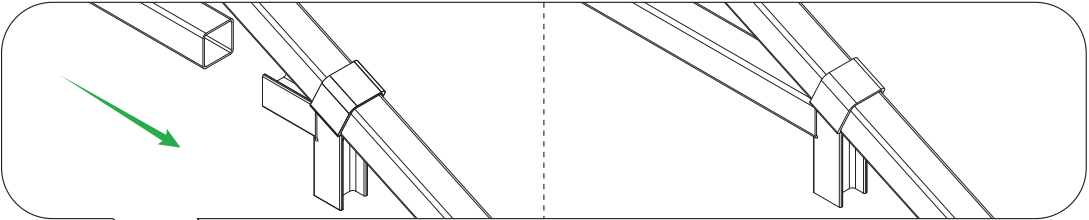


elements



x6 - 980mm
P-02

18

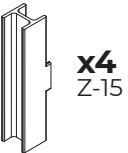


elements

x4 - 980mm
P-02

x2 - 750mm
P-01

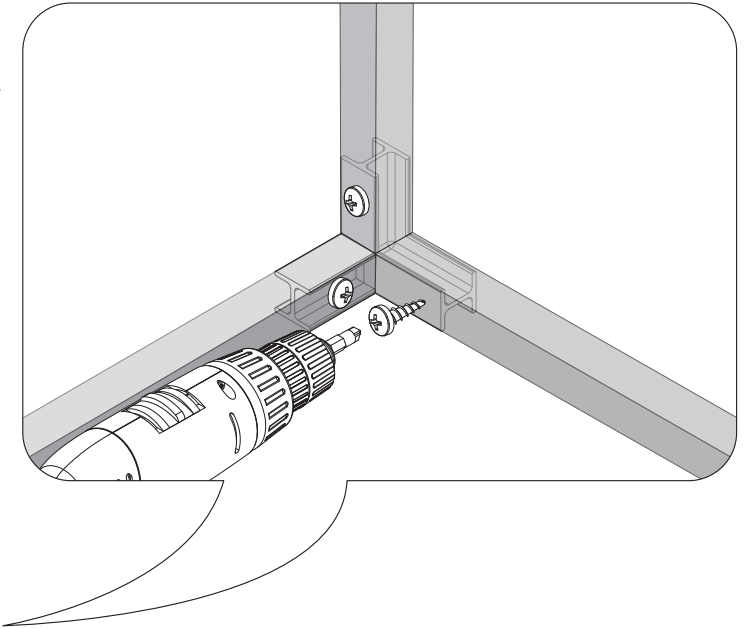
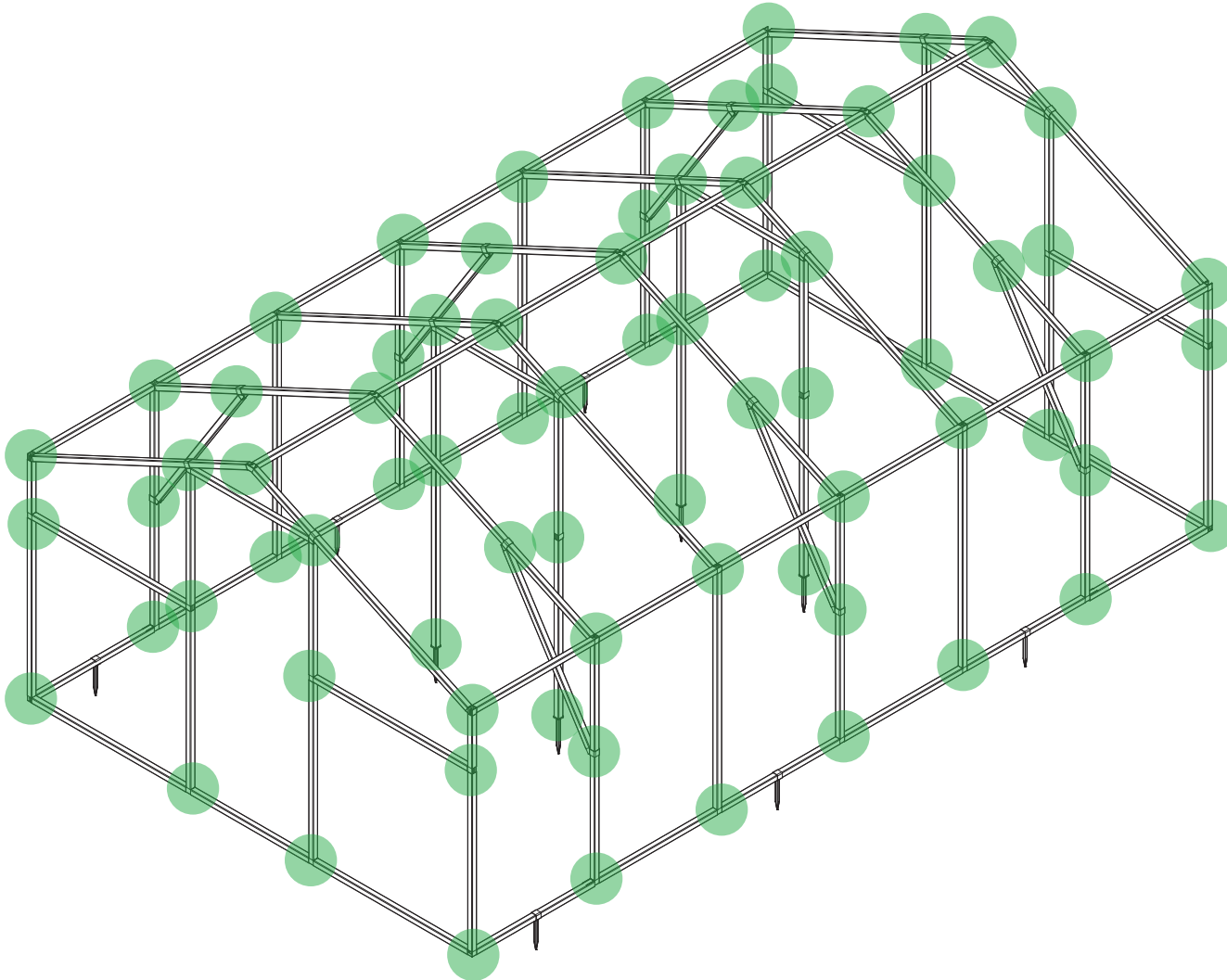
x4 - 730mm
P-03



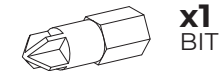
19



- EN All the profiles and connectors of the foil tunnel must be screwed with W1 screws. **Do not mount the screws on the external side of the tunnel to prevent foil damage.**
- DE Stellen Sie sicher, dass alle Profile und Verbindungsstücke des Folientunnels mittels W1- Schrauben zusammengeschaubt werden. **Die Schrauben dürfen nicht an der Außenseite des Tunnels angeschraubt werden, um die Folie nicht zu beschädigen.**
- CZ Spojte všechny profily a spojky fóliového tunelu pomocí šroubů W1. **Šrouby nešroubujte z vnější strany tunelu, aby nedošlo k poškození folie.**
- SK Všetky profily a konektory fóliového tunela upevnite pomocou skrutiek W1. **Skrutky by nemali byť zaskrutkované od vonkajšej strany tunela, aby nedošlo k poškodeniu fólie.**
- LT Įsitinkite, kad visi plėvelinio šiltnamio profilai ir junglys yra prisukami varžtais W1. **Varžtai neturėtų būti prisukami šiltnamio išorėje, kad nebūtų pažeista plėvelė.**
- LV Pārīcinieties, vai visi plēves siltumnīcas profili un savienotāji ir pieskrūvēti ar W1 skrūvēm. **Skrūves nedrīkst pieskrūvēt no plēves siltumnīcas ārpusē, lai nesabojātu plēvi.**
- EE Hoolitse kiletunneli kõikide profiilide ja ühenduste kruvidega W1 kinnikeeramise eest. **Kile kahjustamise vältimiseks ei tohi kruvisid väljastpoolt kinni keerata.**
- HU Ne feledkezzen meg a fóliaagút összes profiljának és csatlakozó elemének a becsavarozására W1 csavarokkal. **A csavarokat nem szabad az agút külső oldaláról becsavarozni, hogy ne okozzon sérülést a fóliában.**
- RU Проследить, чтобы все профили и соединительные элементы пленочного туннеля были свинчены шурупами W1. **Шурупы не следует ввинчивать с внешней стороны туннеля, чтобы не повредить плёнку.**
- HR Treba se pobrinuti za svrnuće svih profila i spajalica tunela od folije vjicima W1. **Vijci treba da budu privrćeni sa vanjske strane tunela, da nebi oštetiti foliju.**



elements



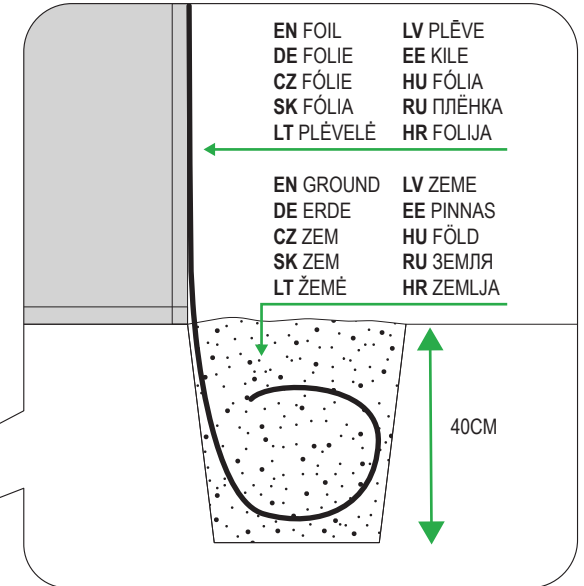
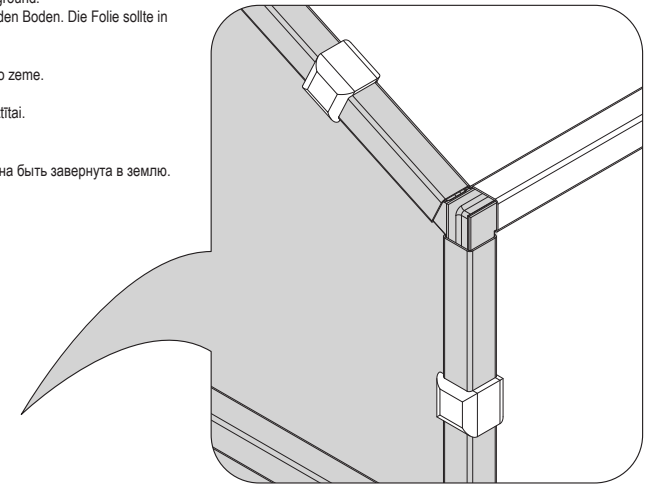
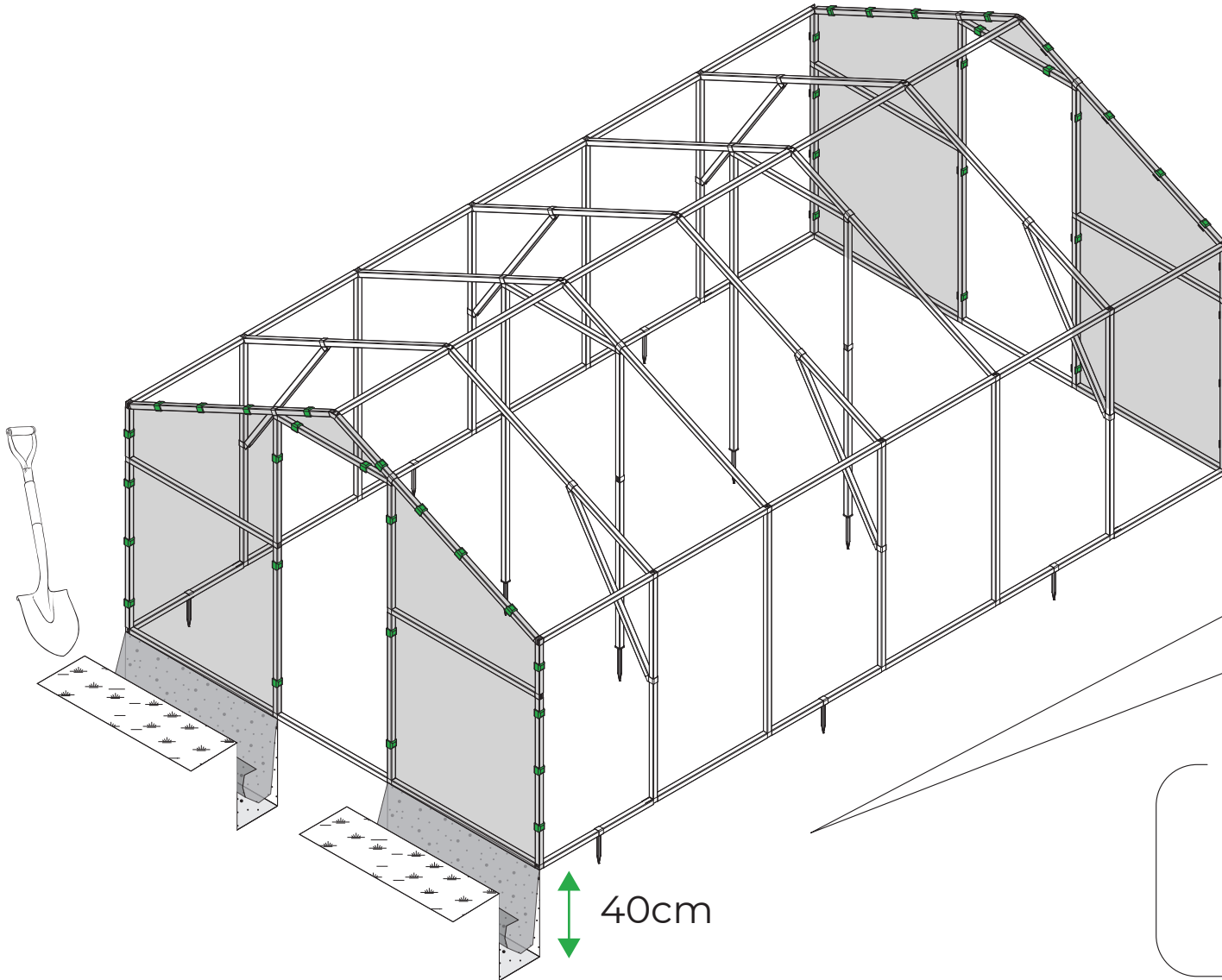
x1
BIT



x216
W1



- EN** All Z-14 clips must be fastened with W1 screws from the inside of the tunnel. **DO NOT CUT OUT THE FOIL EXCESS!** Dig it into the ground at the depth of 40 cm. The foil should be folded in the ground.
- DE** Alle Clips Z-14 sollten mittels W1- Schrauben von der Innenseite des Tunnels montiert werden. **DAS ÜBERMAß AN FOLIE NICHT ABSCHNEIDEN!** Graben sie es bis zu einer Tiefe von 40 cm in den Boden. Die Folie sollte in den Boden eingezogen werden.
- CZ** Všechny klipy Z-14 uchyťte pomocí šroubů W1 z vnitřní strany tunelu. **NEODSTŘIHUJTE NADBYTEČNOU FÓLIÍ!** Zakopajte ji do země do hloubky 40 cm. Fólie má být zavinutá v zemi.
- SK** Všetky spony Z-14 by sa mali upevniť pomocou skrutiek W1 z vnútornej strany tunela. **NEODREZÁVAJTE PREBYTOK FÓLIE!** Zakopte ju do zeme do hĺbky 40 cm. Fólia by mala byť zapustená do zeme.
- LT** Visi Z-14 spaustukai turi būti pritvirtinti varžtais W1 iš šiltnamio vidaus. **NEKIRPKITE PLEVELES PERTEKLIUS!** Įkaskite jį į žemę 40 cm gylį. Plėvelė turėtų būti suvyniota į žemę.
- LV** Visiem Z-14 klipšiem jābūt piestiprinātiem ar W1 skrūvēm no plēves siltumnīcas iekšpusēs. **NENOGRIEZT PLĒVES PĀRPALIKUMU!** Ierociet to zemē līdz 40 cm dziļumam. Plēvei zemē ir jābūt uzstītai.
- EE** Kõik klambriid Z-14 tuleb kinnitada kruvidega W1 tunneli siseküljelt. **ÄRA ÜLEMÄÄRAST KILET ÄRA LÕIKA!** Kaeva see 40 cm sügavuselt maasse. Kile peab pinnases olema kokku keeratud.
- HU** A Z-14 klipszeket az alagút belse oldaláról kell rögzíteni a W1 csavarokkal. **NE VÁGJA LE A MEGMARADT FÓLIÁT!** Ássa be a földbe 40 cm mélységre. A fóliát a földbe kell tekerni.
- RU** Все зажимы (клипсы) Z-14 должны быть прикреплены шурупами W1 с внутренней стороны туннеля. Не обрезать излишки плёнки! Закопать его в землю на глубину 40 см. Плёнка должна быть завернута в землю.
- HR** Sve klipsove Z-14 treba pričvršćivati vijcima W1 sa unutarnje strane tunela. **NE ODSJECATI VIŠAK FOLIJE!** Ukopati ga u zemlju na dubinu 40 cm. Folija treba da bude umotana u zemlju.



elements

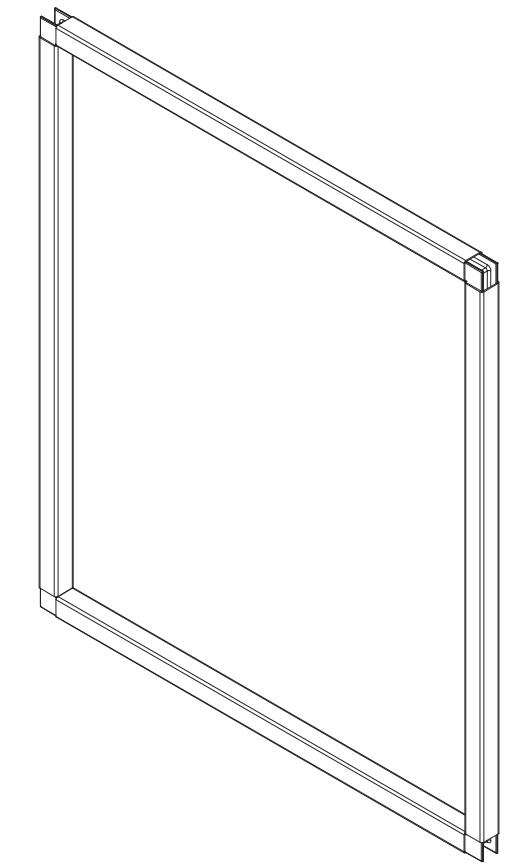
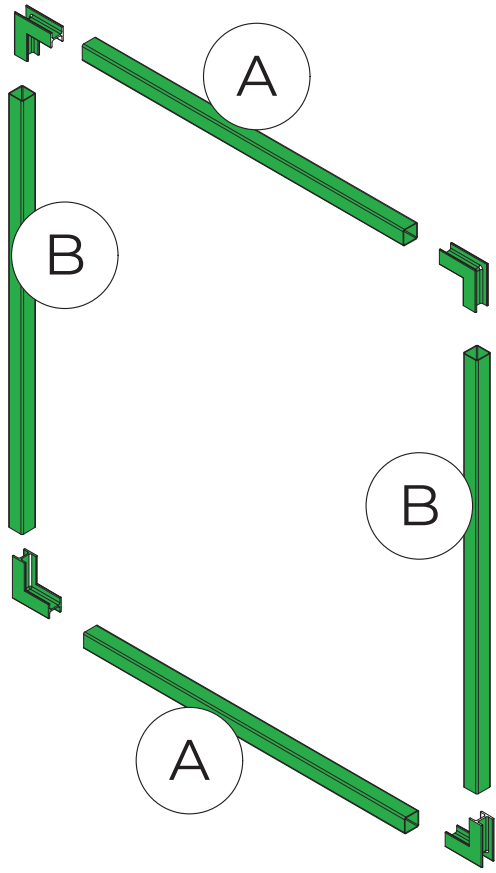


x2
FOIL 2

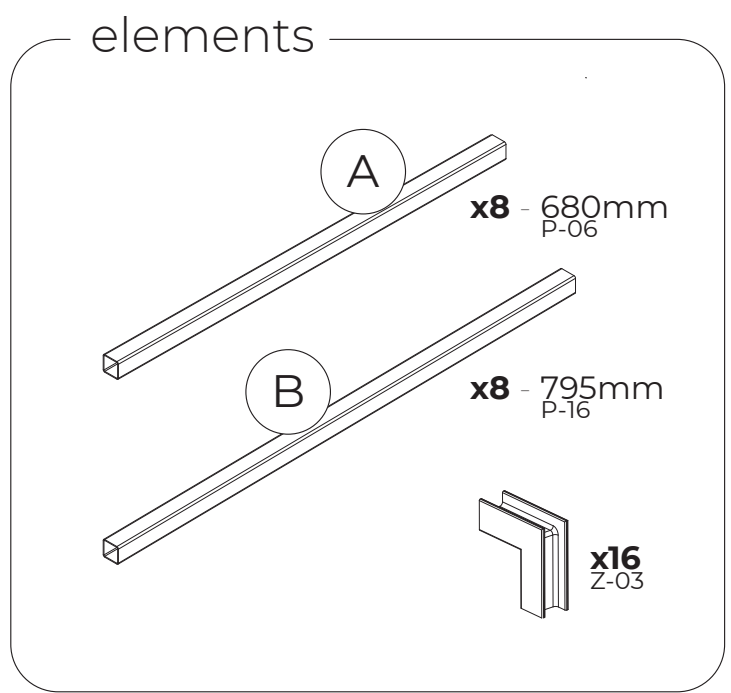
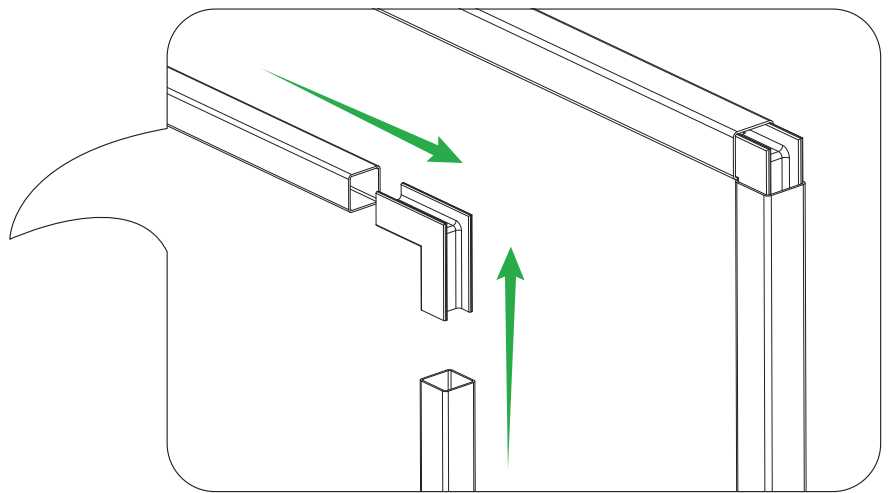


x48
Z-14

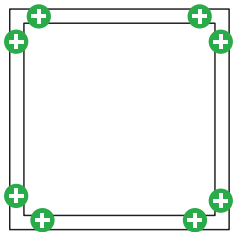
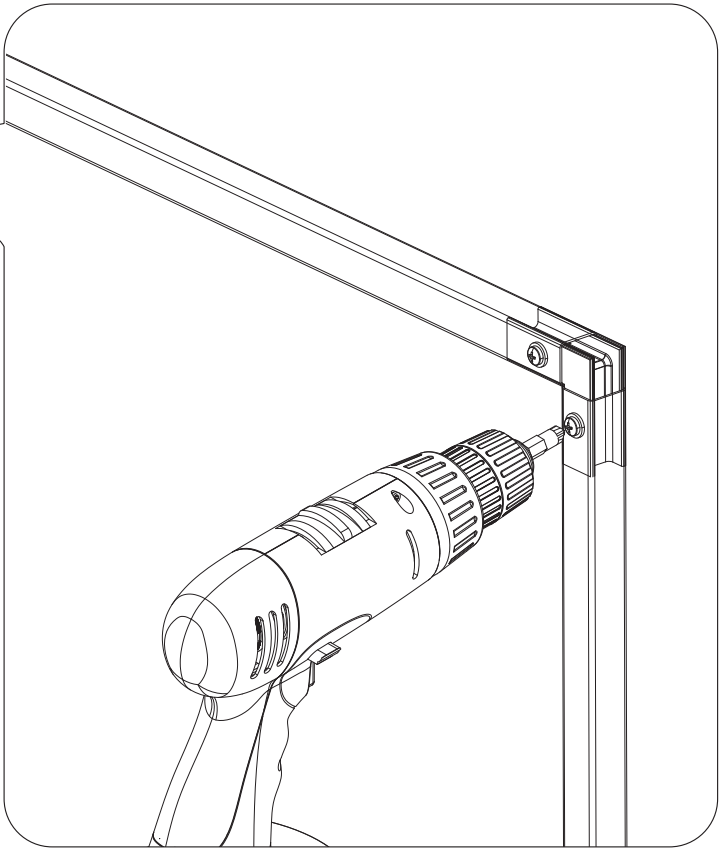
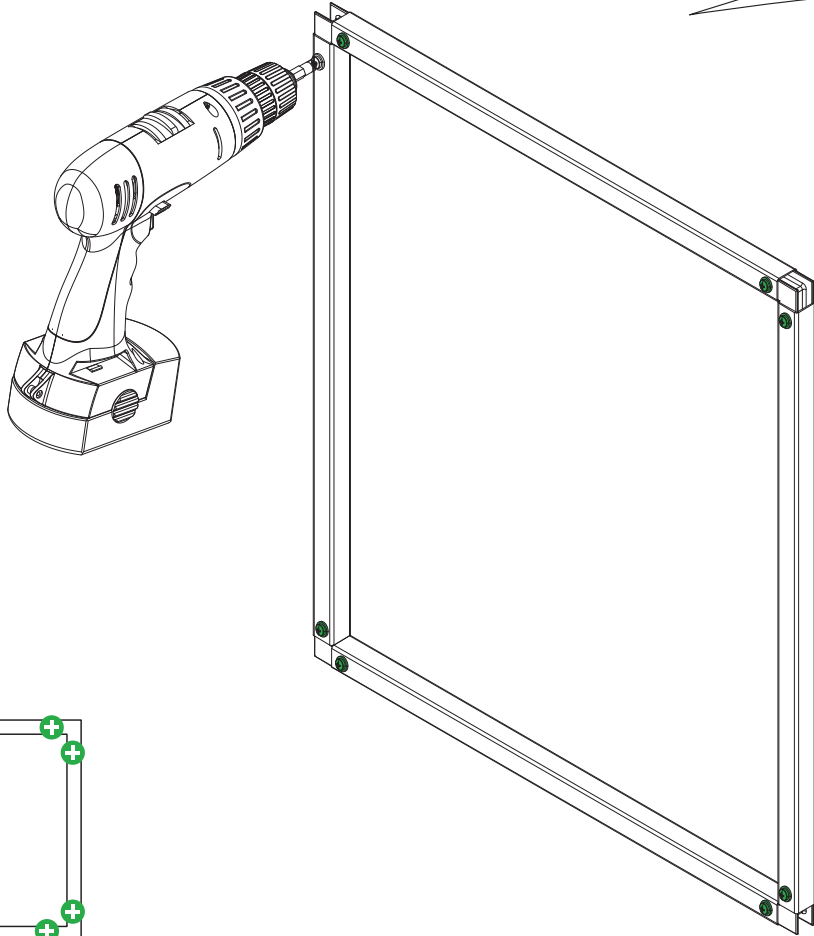
21



x4

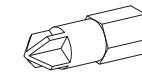


- EN Connect the profiles and connectors by means of W1 screws.
- DE Verbinden von Profilen und Verbindungsstücken mittels W1-Schrauben.
- CZ Spojení profilů a spojok pomocí šroubů W1
- SK Spojenie profilov a spojok pomocou skrutiek W1
- LT Profilų ir jungčių sujungimas varžtais W1
- LV Profilu un savienotāju sastiprināšana ar skrūvēm W1
- EE Profiilide ja ühenduste kinnitamine kruvidega W1
- HU Profilok és kötőelemek csatlakoztatása W1 csavarokkal
- RU Соединение профилей и соединительных элементов при помощи шурупов W1
- HR Spoj profila i spojalice uz pomoć vijaka W1



x4

elements

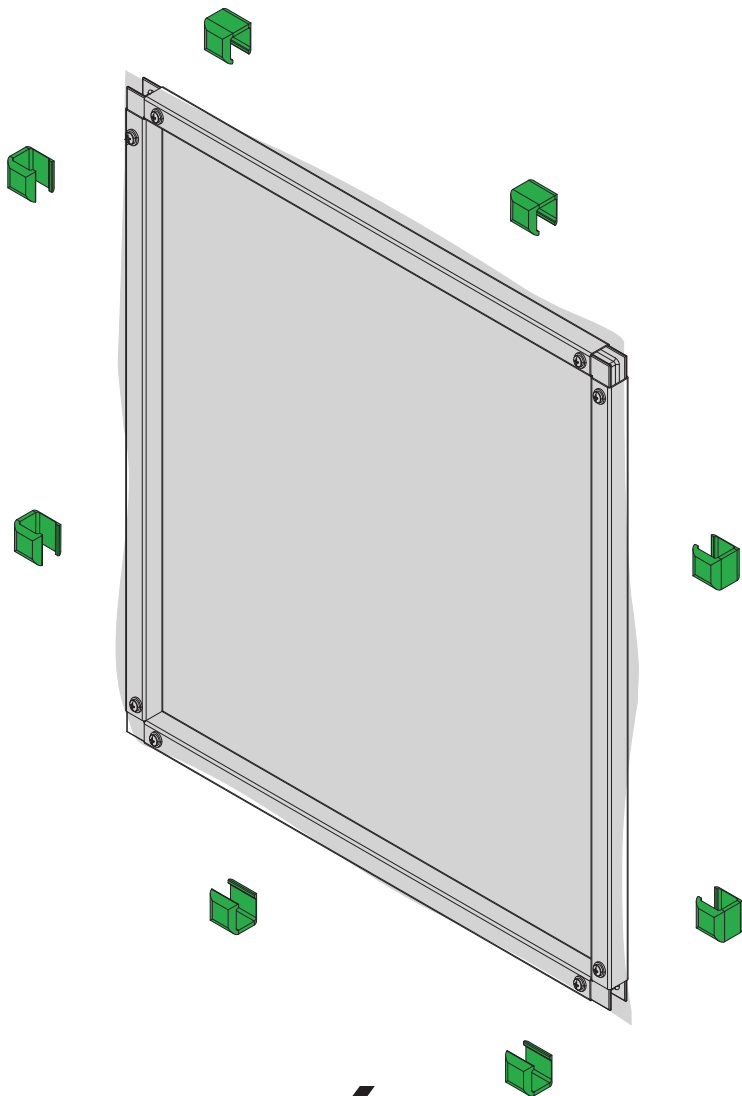


x1
BIT

x32
W1

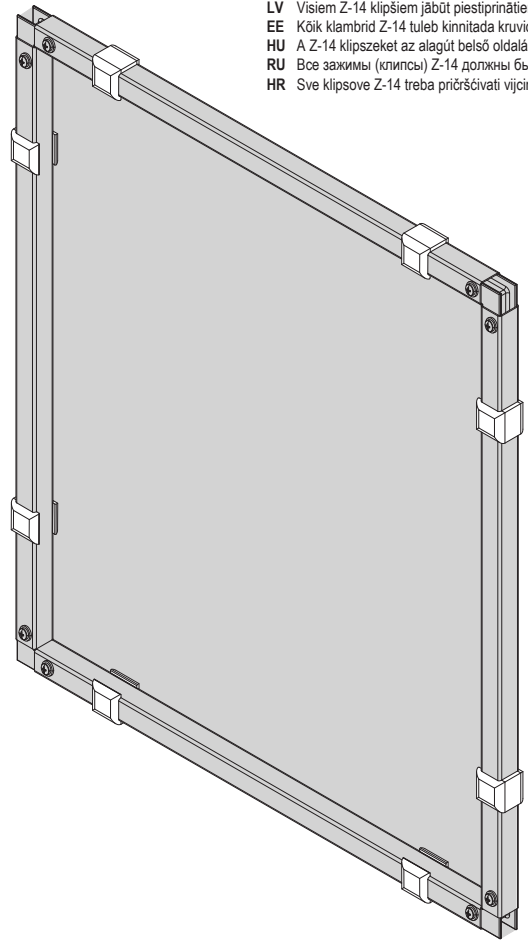


23



x4

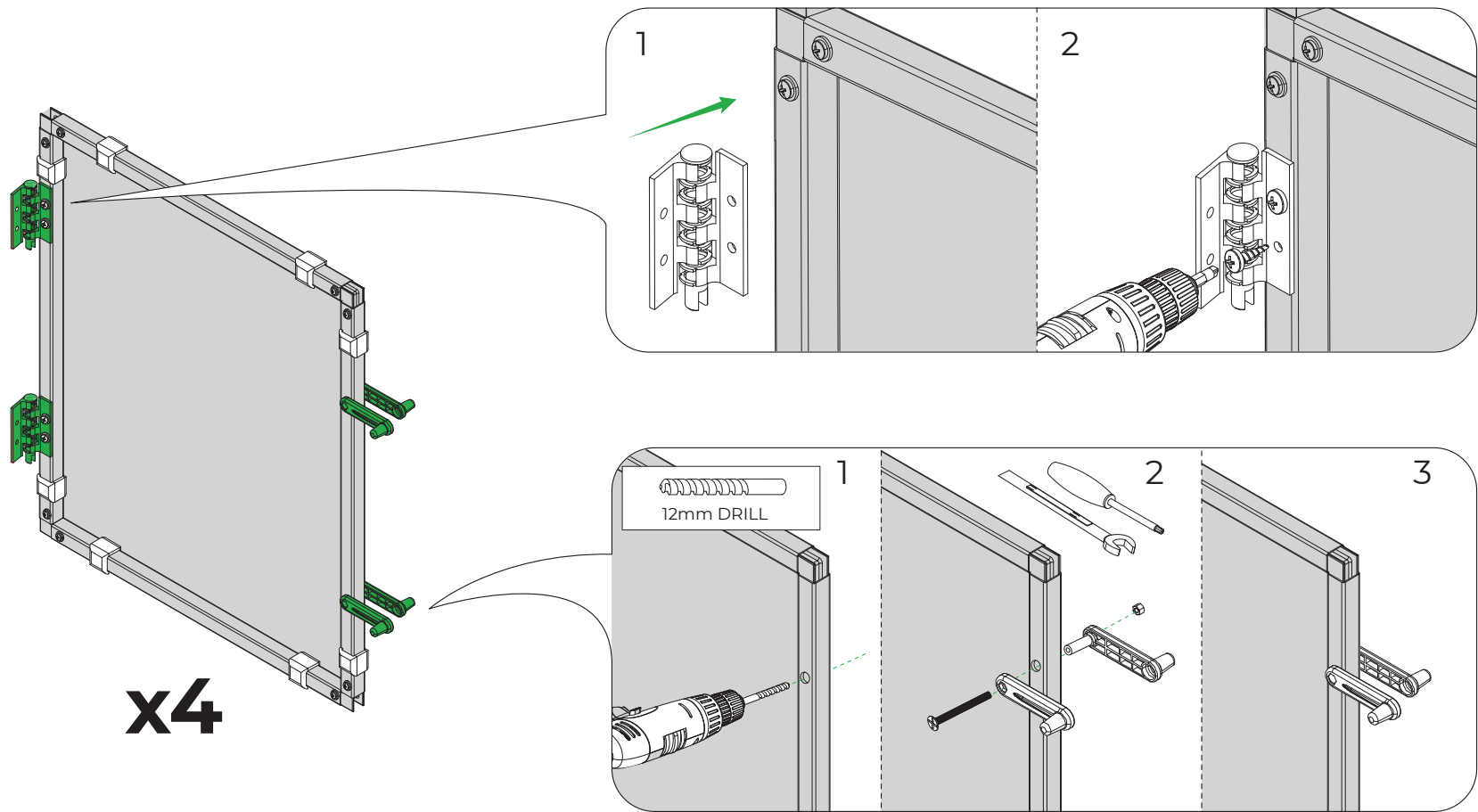
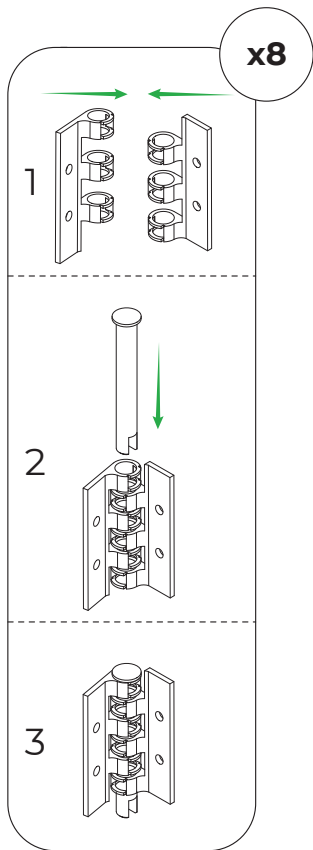
- EN All Z-14 clips must be fastened with W1 screws from the inside of the tunnel.
- DE Alle Clips Z-14 sollten mittels W1- Schrauben von der Innenseite des Tunnels montiert werden.
- CZ Všechny klipy Z-14 uchyte pomocí šroubů W1 z vnitřní strany tunelu.
- SK Všetky spony Z-14 by sa mali upevniť pomocou skrutiek W1 z vnútornej strany tunela.
- LT Visi Z-14 spaustukai turi būti pritvirtinti varžtais W1 iš šiltnamio vidaus.
- LV Visiem Z-14 klipšiem jābūt piestiprinātiem ar W1 skrūvēm no plēves siltumnīcas iekšpusēs.
- EE Kõik klambriid Z-14 tuleb kinnitada kruvidega W1 tunneli siseküljel.
- HU A Z-14 klipszeket az alagút belső oldaláról kell rögzíteni a W1 csavarokkal.
- RU Все зажимы (клипсы) Z-14 должны быть прикреплены шурупами W1 с внутренней стороны туннеля.
- HR Sve klipsove Z-14 treba pričrščivati vijcima W1 sa unutarnje strane tunela.



elements

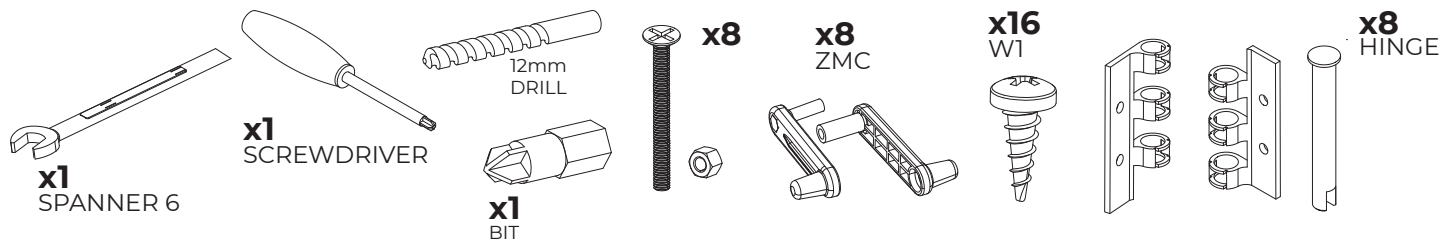
x32
Z-14

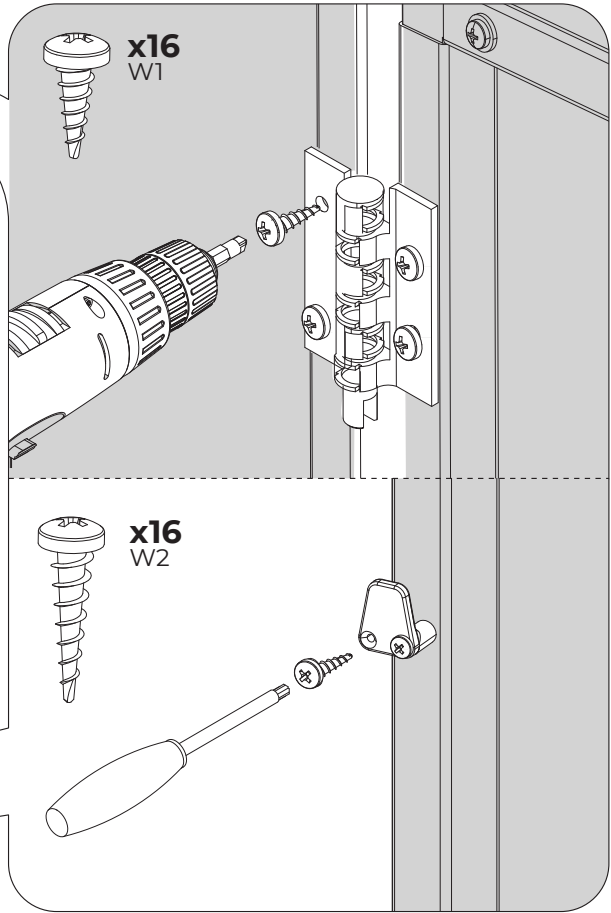
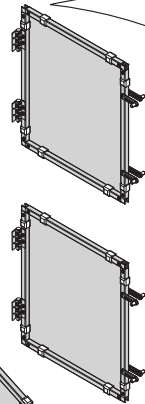
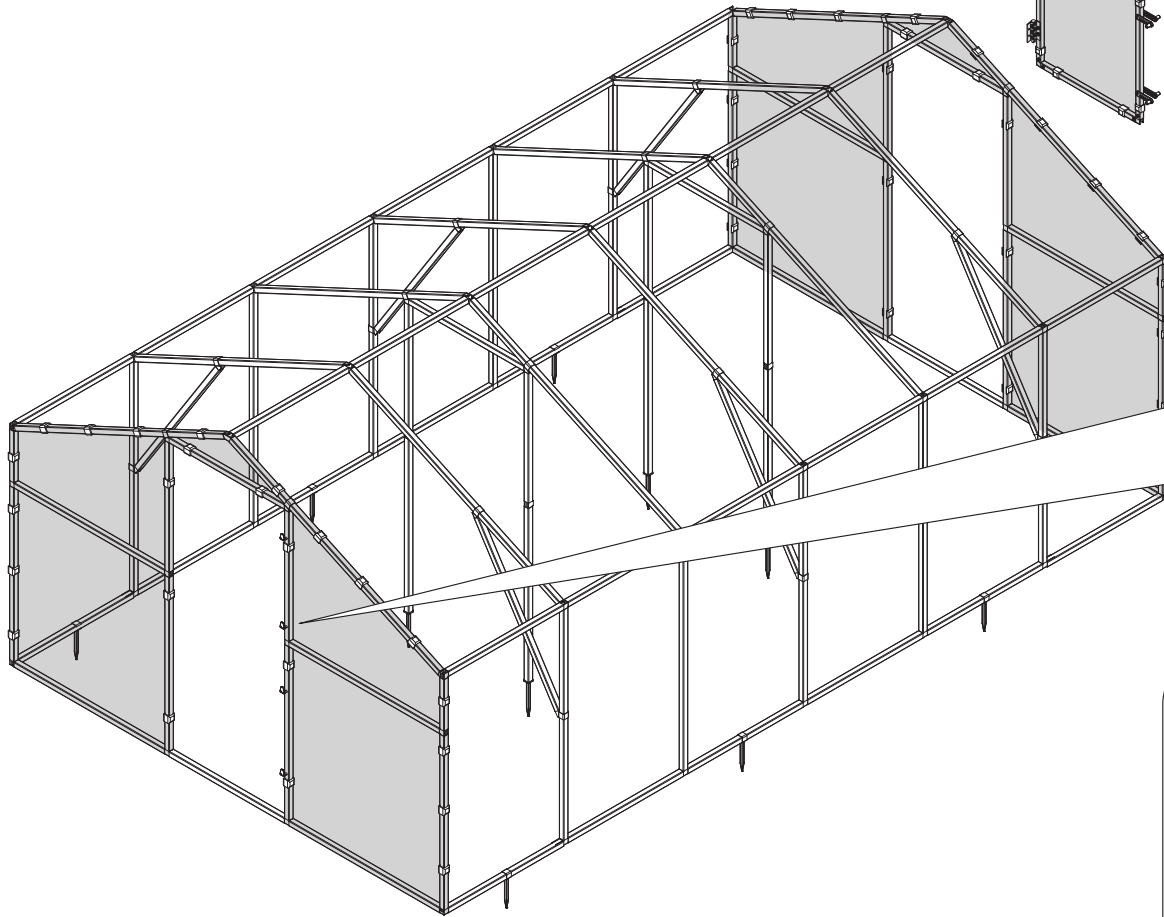
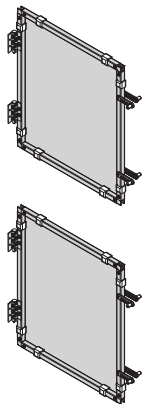
x4
FOIL 1



elements

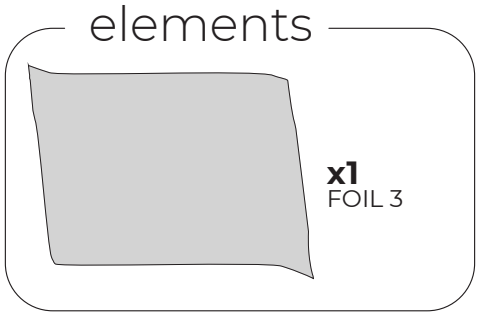
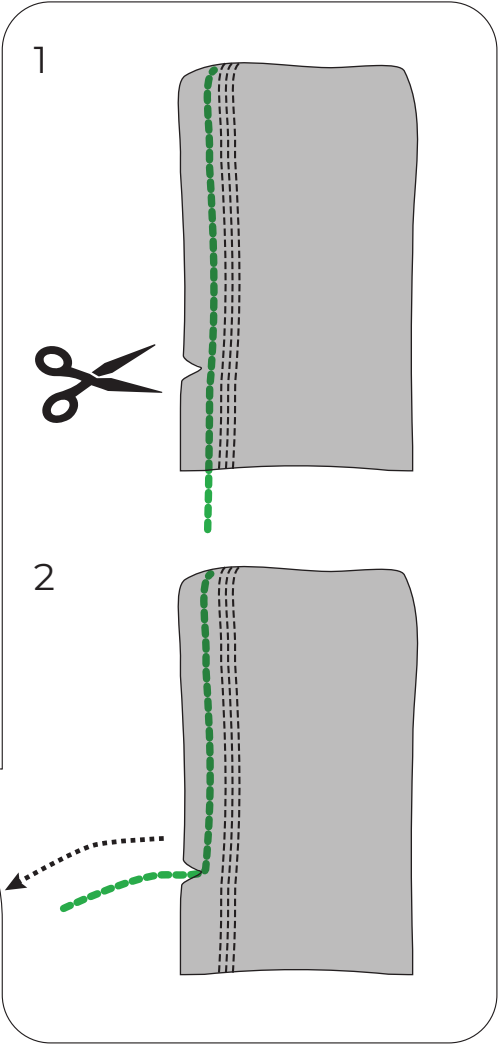
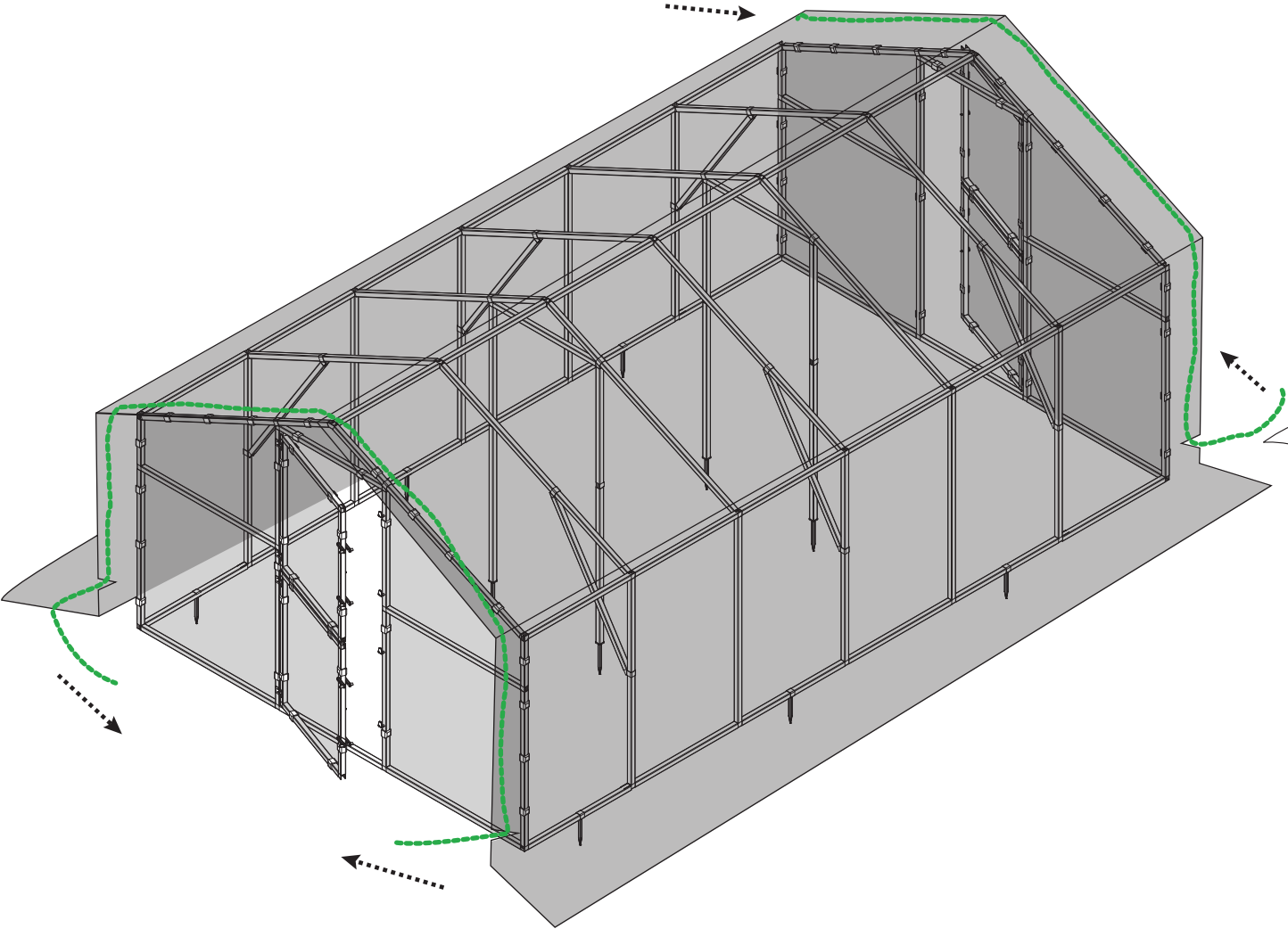
- EN Hinge assembly
- DE Zusammensetzen des Scharniers
- CZ Složení pantu
- SK Skladanie závesu
- LT Vyrio surinkimas
- LV Enges salikšana
- EE Hinge koostamine
- HU A pántok összerakása
- RU Сборка петли
- HR Sastavljanje zglobnice

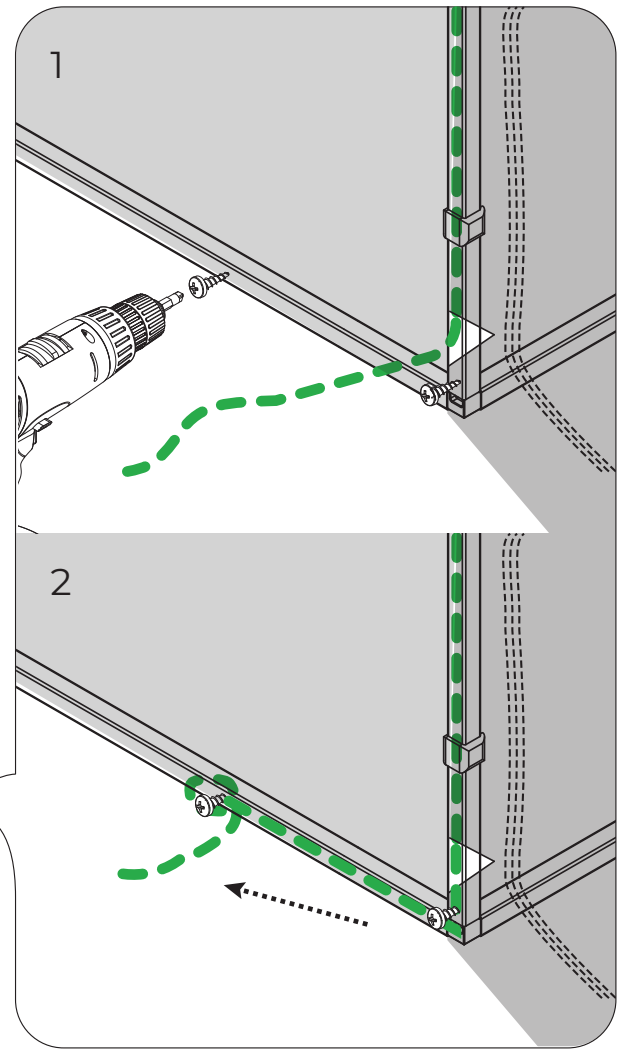
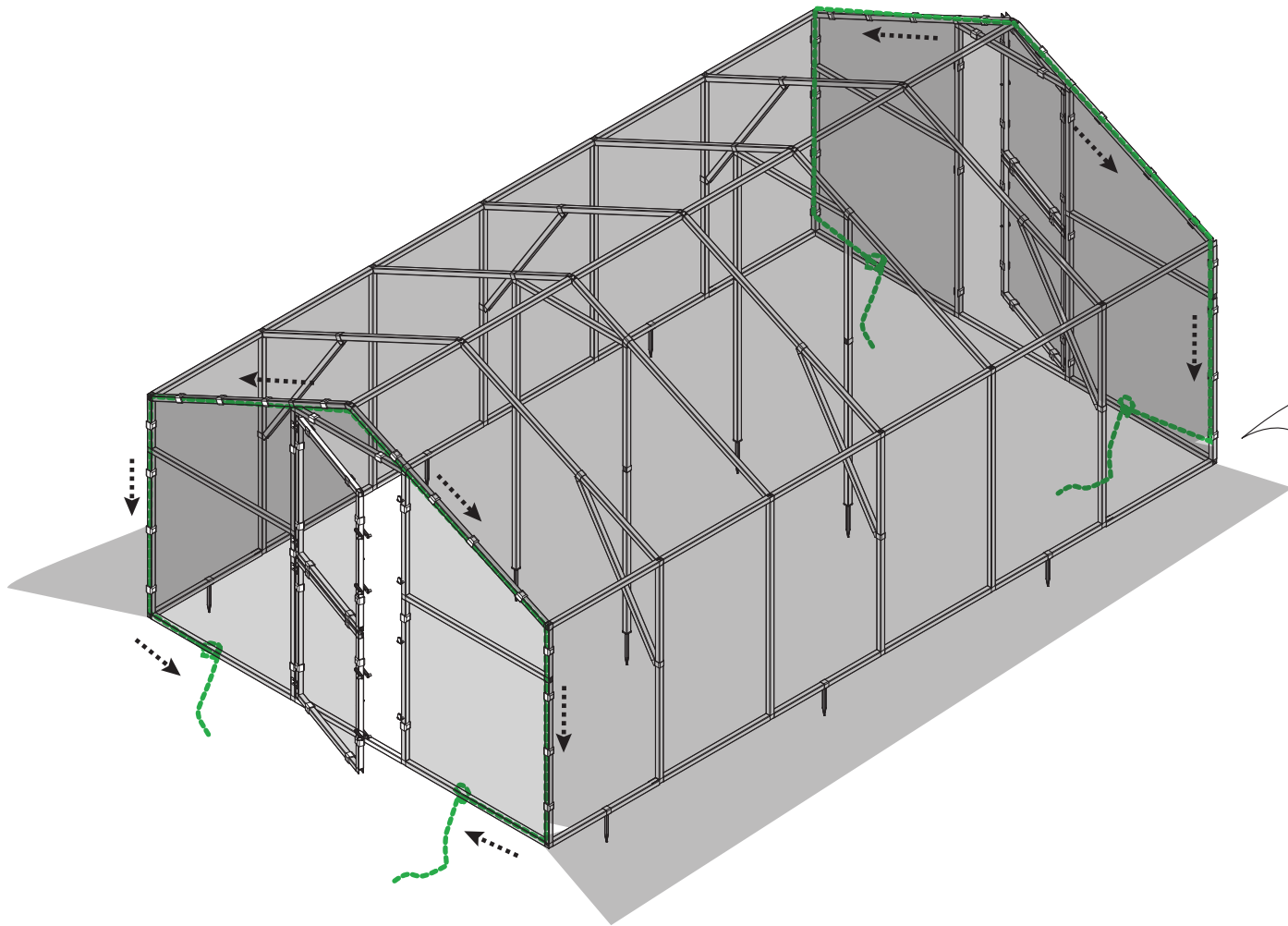




elements

- x8 [Bracket]
- x16 W1 [Screw]
- x16 W2 [Screw]
- x1 SCREWDRIVER
- x1 BIT
- x4 [Panel]





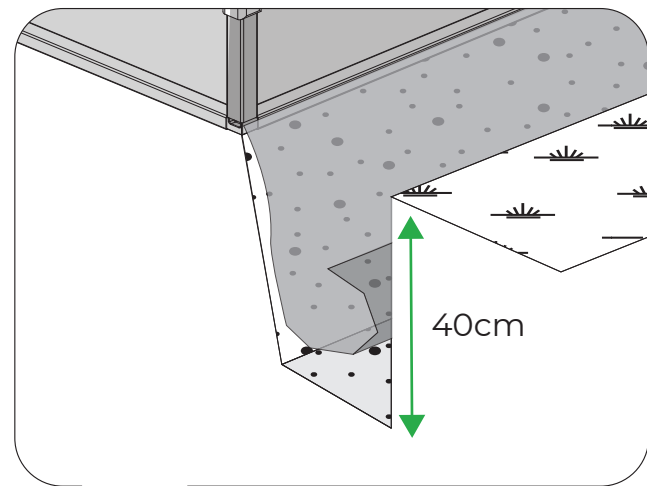
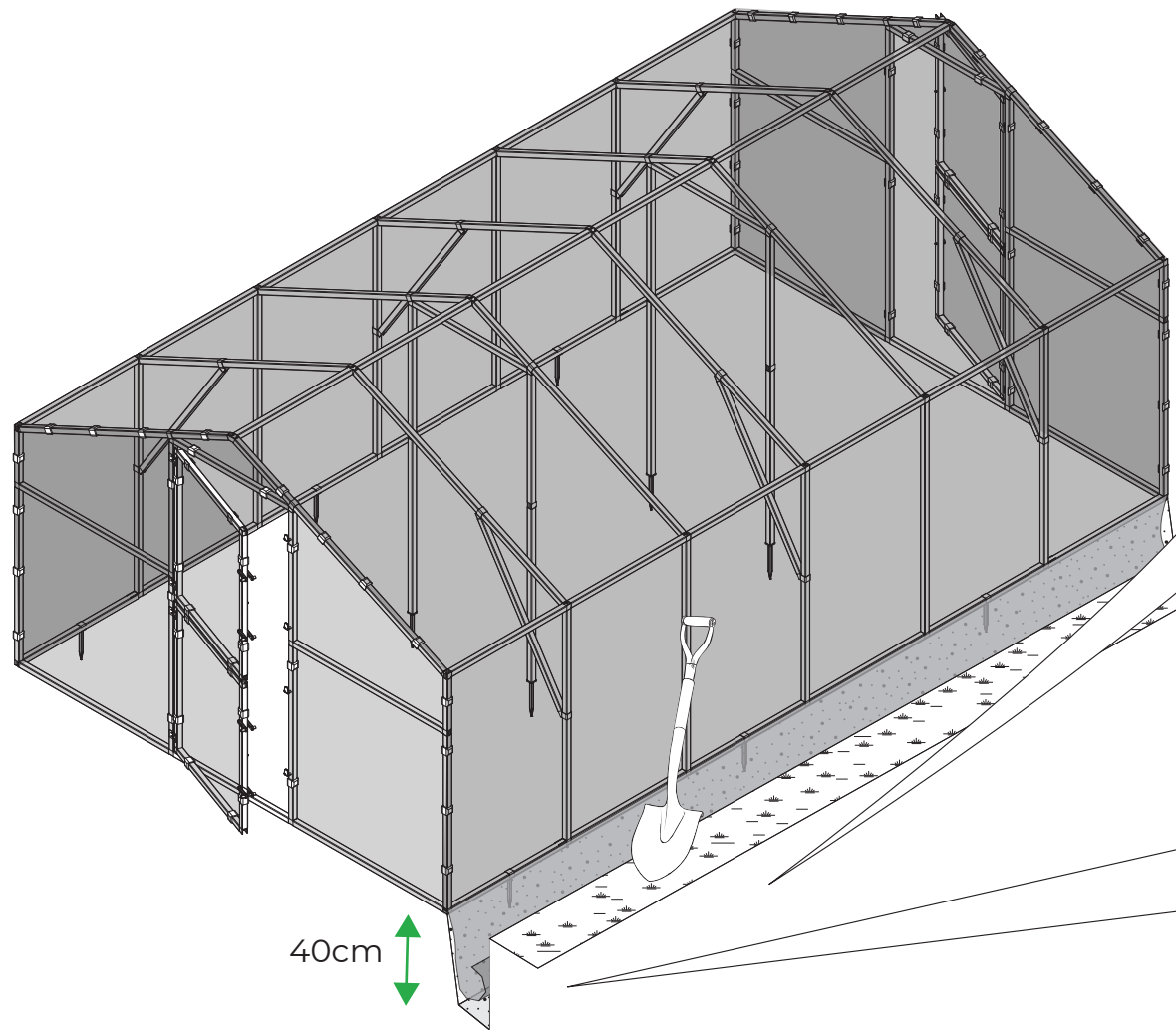
elements

- x1 BIT
- x8 W1

The 'elements' section contains two illustrations: a drill bit on the left and a screw on the right. The drill bit is labeled 'x1 BIT' and the screw is labeled 'x8 W1'.



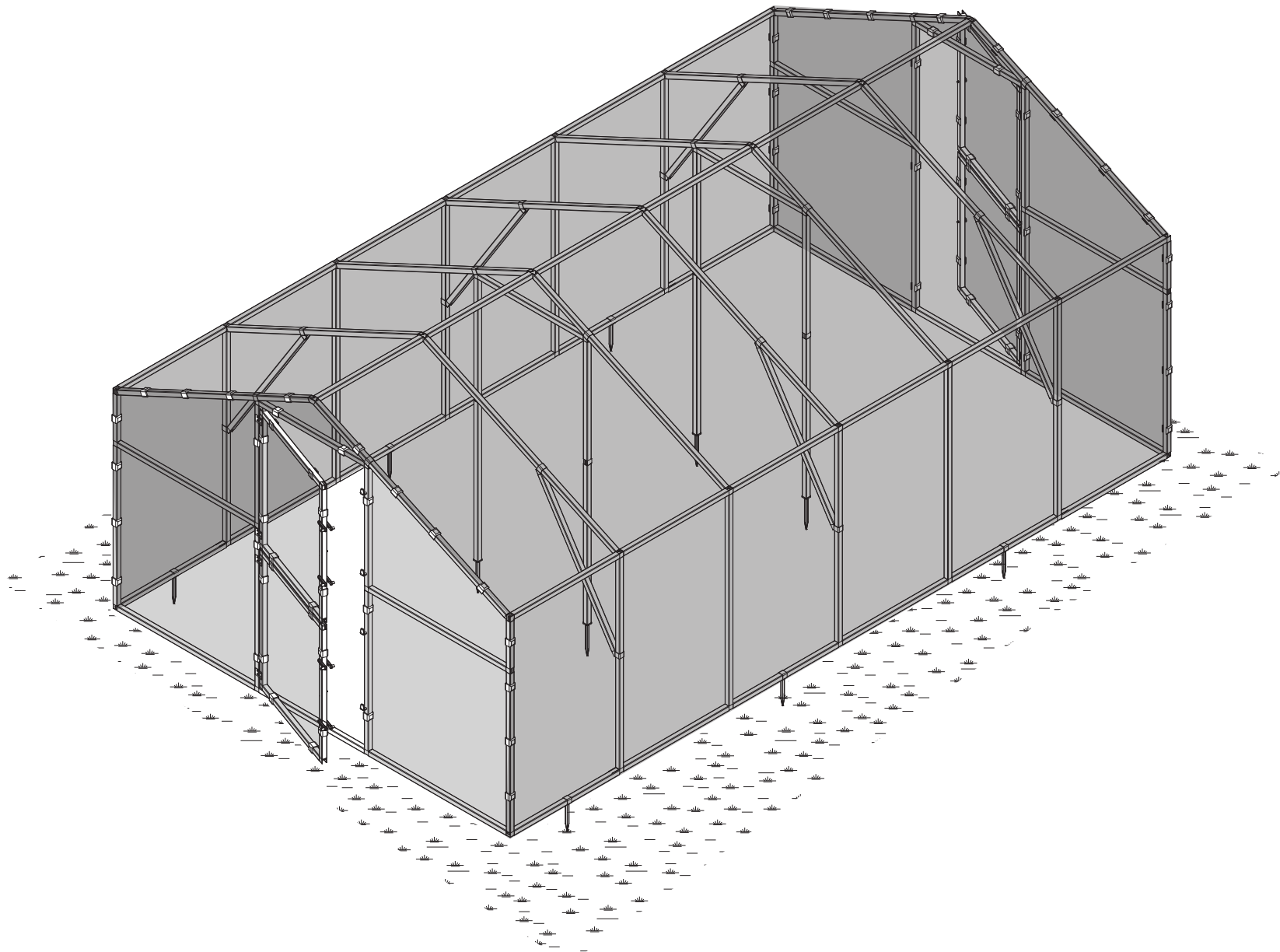
EN DO NOT CUT OUT THE FOIL EXCESS! Dig it into the ground at the depth of 40 cm. The foil should be folded in the ground.
DE DAS ÜBERMAS AN FOLIE NICHT ABSCHNEIDEN! Graben sie es bis zu einer Tiefe von 40 cm in den Boden. Die Folie sollte in den Boden eingezogen werden.
CZ NEODSTRÍHUJTE NADBYTEČNOU FÓLIÍ! Zakopajte ji do země do hloubky 40 cm. Fólie má být zavinutá v zemi.
SK NEODREZÁVAJTE PREBYTOK FÓLIE! Zakopte ju do zeme do hĺbky 40 cm. Fólia by mala byť zapustená do zeme.
LT NEKIRPKITE PLĖVELĖS PERTEKLIAUS! Įkaskite jį į žemę 40 cm gylyje. Plėvelė turėtų būti suvyniota į žemę.
LV NENOGRIEZT PLĒVES PĀRPAĻIKUMU! Ierociet to zemi līdz 40 cm dziļumam. Plēvei zeme ir jābūt uztiātai.
EE ÄRA ÜLEMÄÄRAST KILET ÄRA LÕIKA! Kaeva see 40 cm sügavuselt maasse. Kile peab pinnases olema kokku keeratud.
HU NE VÁGJA LE A MEGMARADT FÓLIÁT! Ássa be a földbe 40 cm mélységre. A fóliát a földbe kell tekerni.
RU Не обрезать излишки плёнки! Закопать его в землю на глубину 40 см. Плёнка должна быть завернута в землю.
HR NE ODSJECATI VIŠAK FOLIJE ! Ukopati ga u zemlju na dubinu 40 cm. Folija treba da bude umotana u zemlji.



EN FOIL	LV PLĒVE
DE FOLIE	EE KILE
CZ FÓLIE	HU FÓLIA
SK FÓLIA	RU ПЛЁНКА
LT PLĖVELĖ	HR FOLIJA

EN GROUND	LV ZEME
DE ERDE	EE PINNAS
CZ ZEM	HU FÖLD
SK ZEM	RU ЗЕМЛЯ
LT ŽEMĖ	HR ZEMLJA

A diagram showing a hole in the ground with a green double-headed arrow indicating a depth of 40cm.



Producer:

Eurosat sp. z o. o.
ul. Nowozachęty 14
41-407 Imielin, POLAND

tel. +48 32 223 11 86
tel. +48 503 085 265
e-mail: biuro@tunefoliowe.eu