

55849

This kit contains:

- 5 m RGB LED-Stripe 24W 1x
- Power supply 1x
- Corner connector 4x
- Remote controller 1x
- Receiver 1x

A szett tartalma:

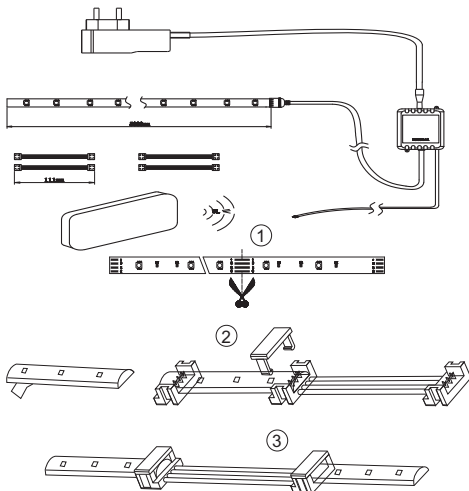
- 5 m RGB LED fény szalag 24W 1x
- Tápegység 1x
- Sarokkötés 4x
- Távkapcsoló 1x
- Fogadó 1x

Conținutul setului:

- 5 m bandă LED RGB 24W (1 buc.)
- Bloc alimentare 1 buc.
- Vinclu 4 buc.
- Telecomandă 1 buc.
- Receptor telecomandă 1 buc.

Táto sada obsahuje:

- 5 m RGB LED svetelný pásik 24W 1x
- Napájací zdroj 1x
- Rohové spojky 4x
- Diaľkové ovládanie 1x
- Prijímač 1x



- Max. load of one power supply: 1 piece 5m RGB LED strip (24W).
 - Do not connect the strip to power supply when it is in the package.
 - Before you change something at the LED-Stripe, please take it off the power supply.
 - Please do not install it near heat source to avoid the damage on lighting fixtures because of temperature increasing.
 - The light strip can be shortened or lengthened - take care of the scissor symbol. If you cut the strip, follow the marks (01-03). If you lengthen the strip, take care of the proper power supply and check the maximal loading of the main unit.
 - Entrust the electric works and repairs to specialists.
 - Installation surface must be smooth, clean and dry.
 - The LED strip and both the adapter and the controller are suitable solely for indoor use.
 - The product was tested in accordance with the IEC 62031 international standard.
-
- Tápesség maximális terhelhetősége: 1db 5m-es RGB LED szalag (24Watt)
 - Ne csatlakoztassa a szalagot a tápességhez, amíg a csomagolásban van.
 - Mielőtt a LED-szalagon változtatásokat állítana be, kapcsolja le az elektromos hálózatról.
 - Ne helyezze hőforrás közelébe, mert a magas hőmérséklet károsíthatja a világítótestet.
 - A fényszalagot lerövidítheti vagy meghosszabbíthatja – ügyeljen az olló szimbólumra. Ha a szalagot levágja, kövesse a jelzést (01-03). Amennyiben meghosszabbítja, gondoskodjon a megfelelő tápellátásról és ellenőrizze a vezérlő maximális terhelhetőségét.
 - Az elektromos munkálatokat illetve javításokat bízza szakemberre.
 - A rögzítési felületnek simának, tisztának és száraznak kell lennie.
 - A készlet csak beltéri használatra alkalmas.
 - A termék teljesen megfelel az IEC62031 nemzetközi szabványnak.
-
- Sarcina maximă admisă pt. un bloc de alimentare: 1 buc. bandă LED RGB, 5m lung (24W)
 - Nu conectați banda la alimentator până când acesta se află în ambalaj.
 - Înainte de orice modificare a benzii LED deconectați banda de la alimentarea electrică de la alimentarea electrică
 - Nu așezați banda în apropierea surselor de căldură că poate dauna sursei de lumină
 - Banda luminoasă poate fi scurtată, sau prelungită. Atenție la simbolul „foarfecă”. La tăierea benzii urmați semnul (01-03). În cazul prelungirii asigurați alimentare corespunzătoare și verificați puterea maximă admisă pt. blocul de comandă.
 - Încredințați operațiile electrice unui specialist autorizat.
 - Suprafața de fixare trebuie să fie netedă, curată și uscată.
 - Produsul este destinat uzului interior.
 - Produsul este conform prescripțiilor IEC62031.
-
- Maximálna záťaž napájacieho zdroja: 1ks 5 m RGB LED pásik (24W)
 - Nepripojujte lištu k napájaciemu zdroju, pokiaľ je ešte v obale.
 - Pokiaľ chcete urobiť akékoľvek zmeny na RGB pásiku zariadenie vždy odpojte z elektrickej siete.
 - Prosíme nemontujte do blízkosti tepelných zdrojov, aby nedošlo k poškodeniu svetelného telesa vysokými teplotami.
 - Pri strihaní alebo spájaní pásiku dbajte na to, aby to bolo v mieste so symbolom nožnic. Ak striháte pásik dbajte na označenia (01-03). Ak pásik predlžujete dbajte na zodpovedajúci napájací zdroj a ovládač so zodpovedajúcimi maximálnymi výkonmi.
 - Práce na elektrickom obvode a opravy zverte do rúk odborníkom.
 - Montážna plocha musí byť hladká, čistá a suchá.
 - Výrobok je vhodný iba pre použitie v uzatvorených priestoroch.
 - Výrobok plne zodpovedá IEC 62031.