



Ágaprító és szecskázó gép RURIS ST200



TARTALOM

1. BEVEZETŐ.....	3
2. BIZTONSÁGI UTASÍTÁSOK.....	4
2.1 A GÉPEN SZEREPLŐ CÍMKÉK.....	4
3. A GÉP ÁLTALÁNOS BEMUTATÁSA.....	6
4. MŰSZAKI ADATOK.....	6
5. ÖSSZESZERELÉSI ÚTMUTATÓ.....	7
6. ÜZEMBEHELYEZÉS.....	8
7. HASZNÁLATI MÓDSZEREK.....	9
8. KARBANTARTÁS ÉS RAKTÁROZÁS.....	10
9. MEGFELELŐSSÉGI NYILATKOZATOK.....	12

1. BEVEZETŐ

Tisztelt ügyfél!

Köszönjük, hogy úgy döntött, hogy a RURIS terméket vásárolja meg és köszönjük a cégünkbe vetett bizalmat! A RURIS 1993 óta van jelen a piacon, és ezalatt az idő alatt erős márkává vált, amely hírnevét az ígéreteinek betartásával, valamint az ügyfelek számára megbízható, hatékony és minőségi megoldásokkal történő segítségére irányuló folyamatos beruházások révén építette.

Bízunk benne, hogy értékelni fogja termékünket és sokáig élvezni annak teljesítményét. A RURIS nemcsak felszereléseket kínál ügyfeleinek, hanem komplett megoldásokat is kínál. Az ügyféllel való kapcsolat fontos eleme az értékesítés előtti és az értékesítés utáni tanácsadás, amelynek során a RURIS-ügyfelek számára rendelkezésre állnak a partnerüzletek és szolgáltatóhelyek teljes hálózata.

A vásárolt termék élvezetéhez olvassa el figyelmesen a felhasználói kézikönyvet. Az utasítások betartásával hosszú távú felhasználást garantálunk Önnek.

A RURIS vállalat folyamatosan dolgozik termékei fejlesztésén, ezért fenntartja a jogot, hogy - többek között – a termékek formáját, megjelenését és teljesítményét megváltoztassa, anélkül, hogy ennek előzetes közlése kötelező lenne.

Még egyszer köszönjük, hogy a RUSIS termékeket választották!

Információ és ügyfélszolgálat:

Telefon: **+36 47311 989**

e-mail: info@ruris.hu

2. BIZTONSÁGI UTASÍTÁSOK

2.1 A GÉPEN SZEREPLŐ CÍMKÉK



EK – Európai szabvány



Veszély!



Olvassa el a használati kézikönyvet!



Használjon védősisakot!



Használjon védőkesztyűt!



Használjon védőcsizmát vagy védőlábbelit!



Személyi sérülés veszélye a gép közelében tartózkodó személyekre!



Tartsa távol a készüléket nedvességtől!

Felhasználói útmutató

- A gépet használó személyek nem lehetnek alkohol, kábítószer, drogok stb. hatása alatt.
- 16 év alatti személyek nem használhatják ezt a gépet.
- Ezt a gépet nem szabad használják olyan személyek (beleértve a gyermekeket is), akiknek fizikai, érzékszervi vagy szellemi fogyatékossgal rendelkeznek, vagy nincs tapasztalatuk és tudásuk, kivéve, ha a biztonságukért felelős személy felügyelte vagy utasította őket a gép használatára.
- A gyermekeket felügyelni kell annak érdekében, hogy ne játsszanak a géppel.
- A munka megkezdése előtt győződjön meg arról, hogy ismeri az összes mellékletet és kezelési parancsot, valamint azok funkcióit.
- Vegye figyelembe a valós munkakörülményeket és a feladatot. Az elektromos eszközök nem rendeltetésszerű használata veszélyes helyzetekhez vezethet.
- Használat előtt ellenőrizze, hogy a csatlakozókábel nem sérült-e.
- Ne használjon olyan elektromos kábeleket, amelyek kapcsolói hibásak.
- Figyelem! A pengék a motor leállítása után tovább működnek.

Húzza ki a csatlakozót a konnektorból:

- amikor elhagyja a gépet
- egy esetleges elakadás eltávolítása előtt
- a gép ellenőrzése, tisztítása vagy javítása előtt
- ha idegen testet talált a gépben (ellenőrizze a gép sérüléseit és szükség esetén javítsa meg)
- amikor a gép rezeg (azonnal ellenőrizze a gépet).
- Csak eredeti pótalkatrészeket és tartozékokat vagy a gyártó által engedélyezett pótalkatrészeket és tartozékokat használjon.

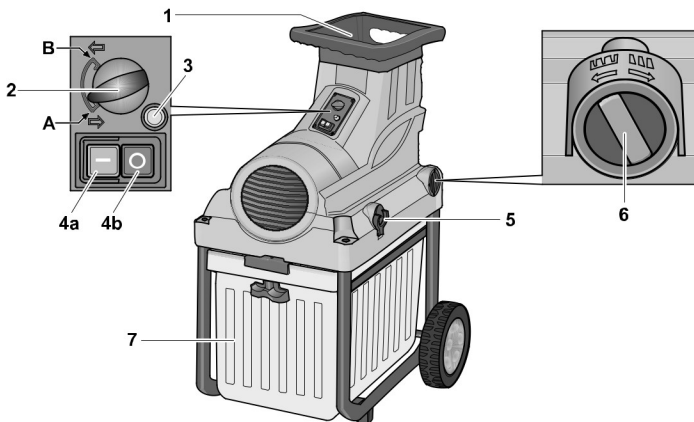
- Minden javítási munkát kizárólag egy erre felhatalmazott RURIS szervizközpont végezhet.
- A gép üzembe helyezése előtt ellenőrizze a csavarokat, anyákat és egyéb rögzítőelemeket, és ellenőrizze, hogy a fedelek és a védőjelzések a helyükön vannak-e.

3. A GÉP ÁLTALÁNOS BEMUTATÁSA

1. Adagoló garat
2. Gomb a vágóasztal forgásirányának megváltoztatásához
3. Túlterhelés elleni védelem gomb
4. Indító (a) / megállító (b) gomb
5. Hálózati kapcsolat konnektor csatlakozóval
6. Gomb a vágóasztal beállításához
7. Gyűjtődény

4. MŰSZAKI ADATOK

Termék típusa	Aprító



5. ÖSSZESZERELÉSI ÚTMUTATÓ

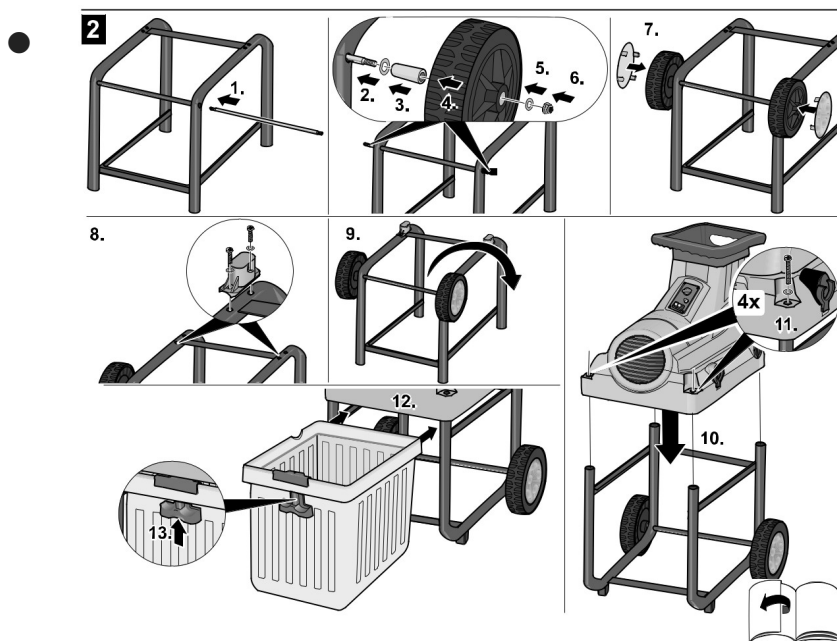
A vágóasztal forgásirányának megváltoztatása

6. ÜZEMBEHELYEZÉS

A forgásirány átkapcsolása a kapcsolóval (2) lehetővé teszi az elakadt anyag felszabadulását.

A vágódeszka behúzza a vágandó anyagot.

A vágódeszka visszafele forog, és felszabadítja az elakadt anyagot. Az elakadt anyag felszabadítása:



Kapcsolja ki a készüléket a Kikapcsoló gombbal(4b).

- Mozgassa a gombot a forgásirány megváltoztatására a (2) B állásba.

Nyomja meg és tartsa lenyomva a Bekapcsoló gombot (4a).

Megjegyzés: A forgásirány csak akkor kapcsolható a gombbal (2), ha a készülék ki van kapcsolva.

Különleges utasítások az aprításhoz

- Az akadályok és elakadások elkerülése érdekében ne terhelje túl az adagolótartályt.
- A puha és kemény anyagokat felváltva dolgozza fel.
- Ne hagyja, hogy az aprított anyag felhalmozódjon a kiürítési nyílás területén. Ez elzárhatja a kiürítési csatornát, és az anyag visszahúzódhat az adagolási területre.
- Győződjön meg arról, hogy a gép számára megengedett maximális megmunkálási ág átmérő be van-e tartva.
- Vastagabb ágak esetén kerülje a motor túlterhelését és elakadását az ág többszöri visszahúzásával.

A gyűjtőtartály kiürítése

Kapcsolja ki az egységet, és húzza ki a csatlakozót a konnektorból.

A lezáró kar biztonsági kapcsoló funkcióval rendelkezik, és a termék használata közben az „A” helyzetben kell lennie.

Ha a rögzítőkar nincs megfelelően rögzítve, akkor azt és a kapcsolót meg kell tisztítani.

- Állítsa a reteszelő mechanizmust „B” állásba.
- Húzza ki teljesen a gyűjtőtartályt a keretből.
- Ürítse ki a tartályt.
- Csúsztassa vissza a gyűjtőtartályt egészen a keretig.
- Állítsa a reteszelő mechanizmust az „A” helyzetbe.

7. HASZNÁLATI MÓDSZEREK

Aprítható anyagok

Szerves háztartási és kerti hulladék pl. sövénytörzsek és fák, elhalt virágok.

Nem aprítható anyagok

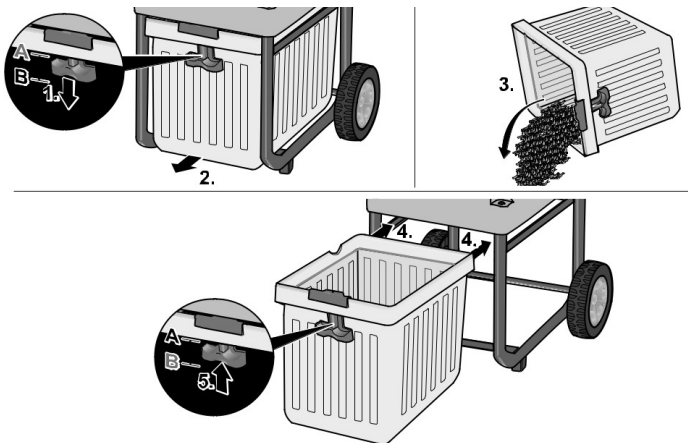
Üveg, fém alkatrészek, műanyagok, műanyag zacskók, kövek, anyaghulladék, gyökér földdel, élelmiszer-, hal- és húshulladék.

Megjegyzés: A gép rendelkezik kapcsolóval, amely megakadályozza a véletlenszerű újraindulását áramkimaradás után.

Túltöltés elleni védelem

Túltelhelés esetén a gép néhány másodperc múlva leállhat. A motor sérülésektől való védelme érdekében túltelhelés-védelemnek köszönhetően a gép automatikusan lekapcsolódik a hálózatról.

Várjon legalább egy percet az egység újraindítása előtt. Először nyomja meg a reset



gombot (3), majd az Bekapcsolás gombot (4a). Ha a motor nem indul el, tisztítsa meg a töltőterületet (forduljon egy hivatalos RURIS szervizhez).

8. KARBANTARTÁS ÉS RAKTÁROZÁS

Szállítás

Mielőtt az egységet járművön vagy járműben szállítaná:

- Állítsa le a motort és húzza ki a csatlakozókábelt.
- Hagyja lehűlni a motort (kb. 30 perc).
- Ha az egységet járműben vagy járművön szállítja,

ellenőrizze, hogy a gép rögzítve van-e.

Rövid távolságú szállítás:

- Állítsa le a motort.
- Húzza ki a csatlakozót.
- Fogja meg az egységet az adagológarat markolatánál, és döntse hátrafelé.
- Óvatosan húzza az egységet.

Tárolja a gépet száraz és tiszta helyen. Ne tárolja maró anyagok vagy hőforrások (kazánok, kályhák) közelében.



Tisztítás

- Óvatosan bánjon a készülékkel, és rendszeresen tisztítsa meg annak érdekében, hogy az élettartamát meghosszabbítsa.
- Tartsa a szellőzőnyílásokat tisztán és portól mentesen.
- Tisztítsa meg az egységet nedves törlővel és puha kefével.
- Tisztítsa meg a vágó- és kiürítési területet minden olyan tárgytól, amely megakadályozhatja a pengék forgását.

A fém alkatrészek rozstda elleni védelme érdekében törölje le őket olajozott ruhával vagy kenje be olajspray-vel.

9. MEGFELELŐSSÉGI NYILATKOZATOK

MEGFELELŐSSÉGI NYILATKOZAT



Gyártó: **SC RURIS IMPEX SRL**

Calea Severinului, 10 szám, 317b tömbház, Craiova, Dolj, Románia

Tel. 0351 464 632, Fax 0351 464 633, www.ruris.ro, office@ruris.ro

Hivatalos képviselő: ing. Stroe Marius Cătălin – Vezérgazgató

A műszaki dokumentáció meghatalmazott személye: ing. Florea Nicolae – Termelés-tervezési igazgató

A gép leírása: **ÁGAPRÍTÓ ÉS SZECSKÁZÓ GÉP**

Modell: **RURIS**

Típus: **ST200**

Motor: elektromos egy fázisos
rot/min

Teljesítmény – max. fordulat: 2800W – 46

Gyűjtőtartály kapacitása: 45L

Vágási átmérő: 45 mm

Mi, SC RURIS IMPEX SRL Craiova, gyártó, a következőknek megfelelően: az 1029/2008-as Kormányrendelet – a gépek forgalomba hozatalának feltételeiről, 2006/42/EK irányelv - biztonsági és védelmi követelményekről, SR EN ISO 12100 szabvány - Gépek. Biztonság, a 2005/88/EK irányelvvel módosított 2000/14/EK irányelv, az 1756/2006-os Kormányrendelet - a környezeti zajkibocsátás korlátozásáról, 2014/35 / EU irányelv, GD 409/2016 - a kisfeszültségű berendezésekről, igazoljuk, hogy a termék megfelel a meghatározott szabványoknak, és kijelentjük, hogy az megfelel a fő biztonsági és védelmi követelményeknek, nem veszélyeztet az életet, az egészséget, a munkavédelmet és nincs negatív hatása a környezetre.

Alulírott Stroe Cătălin, a gyártó képviselője saját felelősségére kijelenti, hogy a termék megfelel az alábbi európai szabványoknak és irányelveknek:

- **2006/42/EK** irányelv a gépek biztonságáról;
- **2014/30/EU** irányelv az elektromágneses összeférhetőség tekintetében, ill. az 487/2016 számú Határozat az elektromágneses összeférhetőségről.
- **2014/35/EU** irányelv az alacsony feszültségű berendezésekről;
- **SR EN ISO 12100:2011** - A gépek biztonsága. Alapfogalmak, általános tervezési elvek. Alapfogalmak, módszertan. Műszaki elvek. Általános követelmények. Kijelentjük továbbá, hogy a gyártási / összeszerelési folyamat során a következő szabványok és irányelvek követelményei teljesültek:
 - **SR EN ISO 13857/2008** - Biztonsági távolság a felső és az alsó végtagok védelme érdekében;
 - **SR EN 1050 (14121)** - A kockázatértékelés alapelvei;
 - **SR EN 60204/2007** – A gép elektromos berendezései. 1. rész: Általános biztonsági követelmények;
 - **SR EN 60335-1:2012/A11:2014** - Háztartási és hasonló elektromos készülékek. Biztonság. 1. rész: Általános követelmények
 - **SR EN 50434:2015** – Háztartási és hasonló elektromos berendezések biztonsága. A hálózatról táplált hálózati aprító / daraboló gépekre vonatkozó különös követelmények
 - **EN 55014-1:2006/A1:2009/+A2:2011** – elektromágneses kompatibilitás; a háztartási készülékekre, elektromos szerszámokra és hasonló berendezésekre vonatkozó követelmények - 1. rész: kibocsátások (CISPR 14-1: 2016+ COR1: 2016)
 - **EN ISO 13849/1** - A biztonsági ellenőrzési rendszer elemei;
 - **EN ISO 13850:2016** A gépek biztonsága. Vészleállítás. Tervezési elvek.
 - **EN 61000-3-3:2013** – Elektromágneses kompatibilitás; A feszültségváltozások, a feszültségingadozások korlátozása a kisfeszültségű nyilvános ellátórendszerekben, fázisonként ≤ 16 A névleges áramú és feltételes csatlakoztatás nélküli berendezések esetén
- **SR EN ISO 3746:2009** - Akusztika. A zajforrások által kibocsátott hangteljesítményszintek meghatározása hangnyomás alkalmazásával;
- **2000/14/EK Irányelv (a 2005/88/EK irányelvvel módosítva)** – Zajkibocsátás a külső környezetben
- **2006/42/EK** – a gépekre vonatkozóan.
Egyéb alkalmazott szabványok vagy előírások:
 - SR EN ISO 9001** - Minőségkezelési rendszer
 - SR EN ISO 14001** – Környezetkezelési rendszer
- OHSAS18001** – Munkahelyi egészségvédelem és biztonság kezelési rendszere.

Megjegyzés: a műszaki dokumentációval a gyártó rendelkezik

Pontosítás: jelen nyilatkozat megegyezik az eredetivel.

Érvényességi idő: 10 év az elfogadástól számítva.

Kiadás helye és időpontja: Craiova, 2020.09.30.

**Az EK jelzés alkalmazásának éve: 2020.
874/2020.09.30**

Iktatószám:

The image shows a handwritten signature in blue ink over a circular official stamp. The stamp contains the text 'ROMANIA', 'SC RURIS IMPEX SRL', and 'CRAIOVA'. The signature is written in a cursive style.

Engedélyezett személy és aláírás:

Stroe Marius Catalin

Vezérigazgató

SC Ruris Impex SRL (KFT)



MEGFELELŐSSÉGI NYILATKOZAT

Gyártó: **SC RURIS IMPEX SRL**

Calea Severinului, 10 szám, 317b tömbház, Craiova, Dolj, Románia

Tel. 0351 464 632, Fax 0351 464 633, www.ruris.ro, office@ruris.ro

Hivatalos képviselő: ing. Stroe Marius Cătălin – Vezérigazgató

A műszaki dokumentáció meghatalmazott személye: ing. Florea Nicolae – Termelés-tervezési igazgató

A gép leírása: **ÁGAPRÍTÓ ÉS SZECSKÁZÓ GÉP**

Modell: **RURIS**

Típus: **ST200**

Motor: elektromos egy fázisos
rot/min

Teljesítmény – max. fordulát: 2800W – 46

Gyűjtőtartály kapacitása: 45L

Vágási átmérő: 45 mm

Zajszint: 92 dB

Maximális hangteljesítmény: 92 dB

Az akusztikus teljesítményszintet az Intertek az SH12110087-001-01 jelentésen keresztül, a 2005/88/EK irányelvvel és az SR EN ISO 3744: 2011 irányelvvel módosított 2000/14/EK irányelv rendelkezéseivel összhangban igazolják.

Mi, SC RURIS IMPEX SRL Craiova, mint gyártó, a következőknek megfelelően: 2000/14/EK irányelvnek, az **1756/2006-os Kormányrendeletnek** - az épületeken kívüli használatra szánt berendezések által termelt környezeti zajkibocsátás korlátozásáról, a 2014/35/EU irányelvnek, a **409/2016-os Kormányrendeletnek - a kiefeszültségű berendezésekről** valamint a 2006/42/EK irányelvnek és az 1029/2008-as számú Kormányrendeletnek – a gépek forgalomba hozatalának feltételeit illetően elvégeztük a termék megfelelőségének ellenőrzését és igazolását, és kijelentjük, hogy az megfelel a fő követelményeknek.

Javasolt személyes hallásvédő eszközök használata.

Alulírott Stroe Cătălin, a gyártó képviselője saját felelősségére kijelenti, hogy a termék megfelel az alábbi európai szabványoknak és irányelveknek:

- **2006/42/EK irányelv**, a gépek biztonságáról;

- **2014/30/EU irányelv**, az elektromágneses összeférhetőségről;

- **2014/35/EU irányelv**, kiefeszültségű berendezésekről;

- **SR EN ISO 12100:2011** – A gépek biztonsága. Alapfogalmak, általános tervezési elvek. Alapfogalmak, módszertan. Műszaki elvek. Általános követelmények. Kijelentjük továbbá, hogy a gyártási / összeszerelési folyamat során a következő szabványok és irányelvek követelményei teljesültek:

- **SR EN 1050 (14121)** - A kockázatértékelés alapelvei;

- **SR EN 60204/2007** – A gép elektromos berendezései. 1. rész: Általános biztonsági követelmények;

- **EN ISO 13849/1** - A biztonsági ellenőrzési rendszer elemei;

- **SR EN ISO 3746:2009** - Akusztika. A zajforrások által kibocsátott hangteljesítményszintek meghatározása hangnyomás alkalmazásával;
- **2000/14/EK Irányelv**– Zajkibocsátás a külső környezetben

Egyéb alkalmazott szabványok vagy előírások:

- SR EN ISO 9001** - Minőségkezelési rendszer
- SR EN ISO 14001** – Környezetkezelési rendszer

-**OHSAS18001** – Munkahelyi egészségvédelem és biztonság kezelési rendszere.

Megjegyzés: a műszaki dokumentációval a gyártó rendelkezik

Pontosítás: jelen nyilatkozat megegyezik az eredetivel.

Érvényességi idő: 10 év az elfogadástól számítva.

Kiadás helye és időpontja: Craiova, 2020.09.30.

Az EK jelzés alkalmazásának éve: 2020.
875/2020.09.30

Iktatószám:



Engedélyezett személy és aláírás:

Stroe Marius Catalin

Vezérigazgató

SC Ruris Impex SRL (KFT)