

SENCOR®

SOC 1100SL
SOC 1101RD
SOC 1102TQ



HU ■ Elektromos szónikus fogkefe

Az eredeti útmutató fordítása

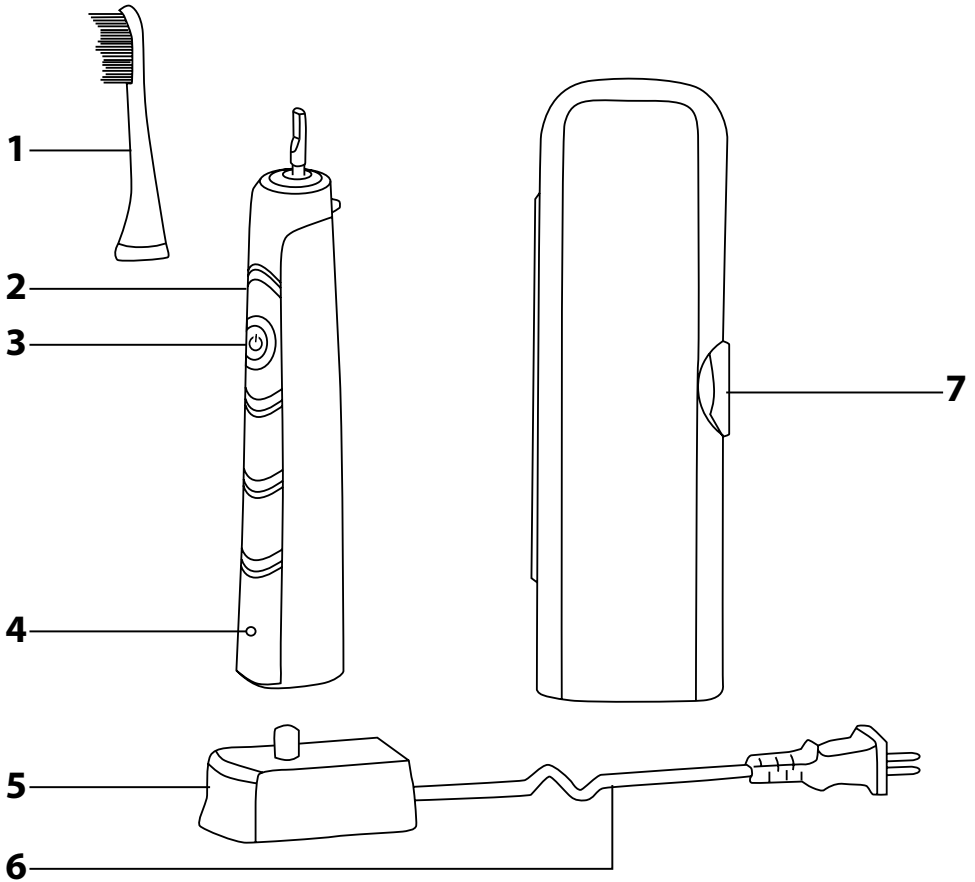
OLVASSA EL FIGYELMESEN ÉS A KÉSŐBBI FELHASZNÁLÁSOKHOZ IS ŐRIZZE MEG!

- A fogkefét idős, testi és szellemi fogyatékos személyek, illetve a készülék használatát nem ismerő és hasonló készülék üzemeltetéseihez a tapasztalataival nem rendelkező személyek csak a készülék használati utasítását ismerő és a készülék használatáért felelősséget vállaló személy felügyelete mellett használhatják.
- A készülék nem játék, azzal gyerekek nem játszhatnak. A felhasználó által végrehajtható tisztítási és karbantartási műveleteket gyerekek felügyelet nélkül nem végezhetik el.
- A sérült hálózati vezetéket csak szakszerviz, vagy villanyszerelő szakember cserélheti ki. Ellenkező esetben a készülék áramütést okozhat. A készüléket sérült hálózati vezetékkel használni tilos.
- A készülék rögzítendő vagy felállítandó részeit úgy kell rögzíteni vagy felállítani, hogy azok ne tudjanak a vízbe esni.
- A készülék csak a típuscímkén feltüntetett biztonságos törpefeszültségről üzemeltethető.
- A fogkefe akkumulátor feltöltéséhez csak az eredeti hálózati töltőállványt használja. A töltőállványt csak a típuscímkén feltüntetett tápfeszültség értékeivel megegyező elektromos hálózathoz szabad csatlakoztatni.

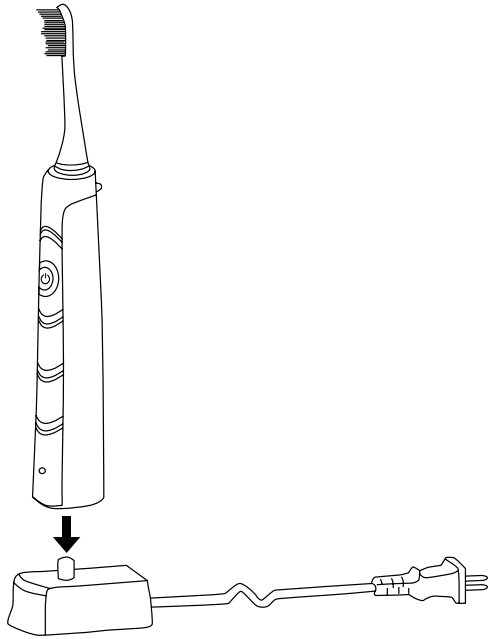
- A fogkefével fogat és fogínyt lehet tisztítani. A készüléket a rendeltetésétől eltérő célokra használni tilos.
- A fogkefét és a töltőállványt csak beltérben szabad használni. A fogkefét és a töltőállványt ne tegye ki közvetlen napsütés vagy szélsőséges hőmérséklet hatásainak, illetve azt ne tegye forró helyre, nyílt láng vagy más hőforrások (tűzhely, kályha stb.) közelébe.
- A töltőállványt stabil és vízszintes felületre helyezze le. Ügyeljen arra, hogy a hálózati vezeték csatlakozódugóját ne érje víz vagy nedvesség.
- Ha a töltőállvány véletlenül vízbe esett, akkor előbb a hálózati csatlakozódugót húzza ki a fali aljzatból, majd húzza ki a töltőállványt a vízből és szárítsa meg.
- A fogkefét csak szobahőmérsékleten használja, töltsse fel és tárolja. A fogkefét forró vízbe mártani tilos.
- Higiéniai okokból a fogkefe fejet csak egy felhasználó használhatja. A fogkefe fejet 3 havonta cserélje újra, illetve korábban, ha fogkefe fej már elhasználódott. Kizárólag csak eredeti fogkefe fejet vásároljon.
- Ha a fogkefét gyerekek használják, akkor addig kell a szülői felügyeletet biztosítani, amíg a gyerekek el nem sajátítják a fogkefe biztonságos és helyes használatát.
- Ha az elmúlt két hónapban fogászati vagy fogsebészeti kezelésen esett át, akkor a szónikus fogkefe használatáról konzultáljon a fogorvosával.
- Ha a fogkefe használata után a fogínye vérzik, és a vérzés a fogkefe egy hetes használata után sem szűnik meg, akkor erről konzultáljon a fogorvosával.
- Ha a fogkefe használata fájdalmat vagy kellemetlen érzést okoz, akkor erről konzultáljon a fogorvosával.
- Ha a felhasználó testébe szívritmus-szabályozó vagy más orvosi implantátum van beültetve, akkor a fogkefe használatáról konzultáljon az implantátum gyártójával.
- A készülék tisztítását és karbantartását, a tisztítással és karbantartással foglalkozó fejezetben leírtak szerint hajtsa végre.
- A hálózati csatlakozódugót tilos a vezetéknél fogva kihúzni a fali aljzatból, a művelethez a csatlakozódugót fogja meg. Ellenkező esetben a vezeték vagy az aljzat megsérülhet.
- A fogkefét vagy a töltőállványt átalakítani és módosítani tilos.

- Ha a fogkefén, a töltőállványon vagy a hálózati vezetéken sérülés van, akkor a készüléket ne használja. A töltőállvány hálózati vezetéke nem cserélhető ki. Ha a töltőállvány megsérült vagy meghibásodott, akkor vásároljon új töltőállványt. A készülék bármilyen javítását a márkaszerviznél rendelje meg. A sérült vagy meghibásodott töltőállvány helyett új töltőállványt szintén a márkaszervizben vásárolhat. A készüléket ne próbálja meg saját erőből megjavítani. A készülék illetéktelen megbontása esetén a termékhiba felelősség és a garancia megszűnik.

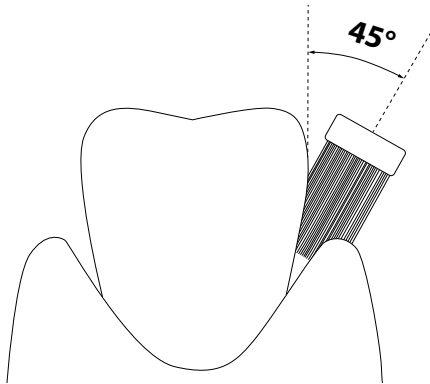
A



B



C



Elektromos szónikus HU fogkefe

Használati útmutató

- A készülék első használatba vétele előtt olvassa el a használati útmutatót, akkor is, ha hasonló készülékek használatát már ismeri. A készüléket a jelen használati útmutatóban leírtak szerint használja. A használati útmutatót őrizze meg, később is szüksége lehet rá.
- Legalább a termékhiba felelősség (illetve garancia) időtartama alatt javasoljuk az eredeti csomagolás (kartondoboz és egyéb csomagolóanyagok), a pénztári bizonylat, a termékhiba felelősségre vonatkozó gyártói nyilatkozat vagy a garancialevél megőrzését. Javasoljuk, hogy szállítás esetén a készüléket az eredeti dobozába csomagolja vissza.

A FOGKEFE ÉS TARTOZÉKAI

- | | |
|---|----------------------------|
| A1 Fogkefe fej* | A4 LED kijelző |
| A2 Ergonomikus, csúszásmentes felületű fogantyú | működés és töltés kijelzés |
| A3 Be- és kikapcsoló, rezgésszám szabályozó (max. 41000 rezgés/perc) | A5 Töltőállvány |
| | A6 Hálózati vezeték |
| | A7 Utazótok |



*Megjegyzés:

A csomagolásban 2 darab fej található.

A FOGKEFE FEJ FEL- ÉS LESZERELÉSE

- A fogkefe fej **A1** fel- és leszerelése előtt a készüléket kapcsolja ki.
- A fogkefe fejet **A1** felülről húzza a fogantyúból **A2** kiálló tengelyre. Ügyeljen arra, hogy a fogkefe fej megfelelően rögzüljön a fogantyú végén.
- A fogkefe fejet **A1** húzással vegye le a fogantyú **A2** végéről.

A KÉSZÜLÉK FELTÖLTÉSE

- A fogkefébe Li-ion akkumulátor van beépítve, amely lehetővé teszi a vezeték nélküli üzemeltetést.
- A feltöltés előtt a készüléket kapcsolja ki.
- A töltőállványt **A5** stabil, sima és vízszintes felületre állítsa fel, majd a hálózati vezetékét **A6** csatlakoztassa a fali aljzathoz (100–240 V).
- A készüléket felülről helyezze a töltőállványba **A5** (lásd a B. ábrát). A LED kijelző **A4** piros színnel világít. Ez mutatja a töltés folyamatát. Az akkumulátor teljes feltöltése után a LED kijelző **A4** színe kékre vált át. A töltés befejezése után a töltőállványt **A5** válassza le a hálózatról.



Megjegyzés:

Az első használatba vétel előtt, illetve ha a készüléket hosszabb ideig nem használta, akkor az akkumulátort legalább 15 órán keresztül tölteni kell.

A fogkefe első feltöltése során (vagy ha a készüléket hosszabb ideig nem használta), akkor az **A4** LED kijelző nem azonnal kapcsol be (akár 10 perc is eltelhet a bekapcsolásig).

- Teljesen feltöltött akkumulátorral a készülék körülbelül 180 órán keresztül használható. Tehát ha naponta kétszer 2 percig mos fogat, akkor a készüléket kb. 45 napig nem kell feltölteni.

ÚTMUTATÓ AZ AKKUMULÁTOR HOSSZÚ ÉLETTARTAMÁNAK A MEGŐRZÉSÉHEZ

- Az akkumulátor hosszú élettartamához ajánljuk, hogy:
 - az akkumulátort (készüléket) szobahőmérsékleten tárolja és töltsse fel. A magas hőmérséklet csökkenti az akkumulátor élettartamát.
 - ne hagyja sokáig teljesen lemerült (vagy teljesen feltöltött) állapotban az akkumulátort,
 - ne töltsse fel minden használat után az akkumulátort,
 - na merítse le teljesen az akkumulátort.

A KÉSZÜLÉK HASZNÁLATA

- A használatba vétel előtt győződjön meg arról, hogy megfelelően összeszerelte-e a készüléket. A fogkefe sörtét nedvesítse be és tegyen rá fogkrémet. A fogkefét az **A3** gomb megnyomásával kapcsolja be.

1. A FOGMOSÁS HELYES TECHNIKÁJA

- A fogmosást a felső fogsort jobb oldalán kívül kezdje el. A fogkefével előlőről hátrafelé haladjon. A fogkefe sörtéket 45°-os szögben vezesse a fogsorton, az íhy mentén (lásd a C. ábrát). Rövid ide-oda mozgattalással tolja a fogkefét tovább a következő fogra. A jobb oldali külső fogmosás után a fogkefét húzza át a fogsort belső oldalára. Ismét előlőről hátrafelé haladjon a fogkefével. A fogkefe dőlésszögét a fogak állása szerint állítsa be. Az első és felső fogak belső tisztítása közben a készülék fogantyúját **A2** tartva függőleges helyzetben, a fogkefe fej **A1** csúcsa felfelé álljon. A következő lépésben a fogak rágófelületeit tisztítsa meg.
- A fentiek figyelembe vételével tisztítsa meg a jobb alsó fogsort, a bal felső majd a bal alsó fogsort, valamint az össze fog rágófelületét is. Az első és alsó fogak belső tisztítása közben a készülék fogantyúját **A2** tartva függőleges helyzetben, a fogkefe fej **A1** csúcsa lefelé álljon.

2. REZGÉSSZÁM BEÁLLÍTÁSA

- A gombot **A3** nyomja be, és tartsa 3 másodpercig benyomva a rezgésszám növeléséhez. A következő benyomással és benyomva tartással a rezgésszám tovább növelhető. A rezgésszám növelését a LED kijelző **A4** rövid felvillanása jelzi ki.
- A rezgésszám növelhető az **A3** gomb folyamatos benyomva tartásával is. A rezgésszám fokozatosan növekszik. A rezgésszám fokozatos növekedését a LED kijelző **A4** villogása mutatja. A maximális rezgésszám elérése után a ciklus előlőről (a legkisebb rezgésszámtól) folytatódik. A gombot **A3** a kívánt rezgésszám elérése után engedje el.
- A készülék az utolsó rezgésszám beállítását megjegyzi.
- Amíg meg nem szokja a hagyományostól eltérő fogmosási módot, javasoljuk, hogy használja a legkisebb rezgésszámot.

3. 4PACER FUNKCIÓ

- A készülékbe egy időkapcsoló is be van építve, amely az automatikus kikapcsolásig 30 másodpercenként rövid időre lekapcsol, hogy figyelmeztesse, a fogkefét másik fogsort részre kell áthelyezni. Ezzel biztosítja, hogy az elméletileg négy részre osztott fogsort egyenletesen lesz megtisztítva.

4. AUTOMATIKUS KIKAPCSOLÁS FUNKCIÓ

- A készülék 2 perc üzemeltetés után automatikusan kikapcsol. Ennyi idő a fogorvosok szerint elegendő a szónikus fogkefével történő fogmosáshoz.
- A fogmosás befejezése után a készüléket kapcsolja le, majd a tisztítás és karbantartás fejezetben leírtak szerint a készüléket és tartozékait tisztítsa meg. Majd állítsa vissza a töltőállványra **A5**, vagy tegye el az utazótokba **A7**. Az utazótokba **A7** való behelyezése előtt a fogkefe fejet **A1** húzza le a fogantyúról **A2**.

TISZTÍTÁS ÉS KARBANTARTÁS

- Higiéniai okokból a fogkefét minden használat után meg kell tisztítani.
- A tisztítás megkezdése előtt a készüléket kapcsolja ki.
- A fogkefe fejet **A1** alaposan öblítse le folyó langyos víz alatt, arról távolítsa el minden lerakódást és fogkrémet. Amennyiben fogfeghértő szert is használ, akkor a fogkefe **A1** sörtéire csepeptesen folyékony szappan, majd a fogkefe fejet alaposan öblítse le folyó langyos víz alatt.
- A fogantyút **A2** óvatosan öblítse le folyó langyos víz alatt, majd törölje szárazra vagy szárítsa meg.
- Ha szükséges, akkor a töltőállványt **A5**, benedvesített ruhával törölje meg, majd törölje szárazra. Ügyeljen arra, hogy a hálózati vezeték **A6** csatlakozódugóját ne érje víz vagy nedvesség.
- Az utazótokot **A7** benedvesített ruhával törölje meg, vagy folyó víz alatt öblítse ki. Majd szárítsa meg.
- A tisztításhoz abrazív anyagokat, oldószereket stb. tartalmazó tisztítóanyagokat használni tilos. Ezek a felületeken maradó sérüléseket okozhatnak.

A FOGKEFE FEJ CSERÉJE

- A fogkefe fejet **A1** 3 havonta cserélje újra, illetve korábban, ha fogkefe fej már elhasználódott. Kizárólag csak eredeti fogkefe fejet vásároljon.
- Fogkefe fejet a vásárlás helyén (az üzletben vagy az internetes áruházban) vásárolhat.

TÁROLÁS

- A fogkefét nem fogja használni, akkor a töltőállvány **A5** hálózati vezetékét húzza ki a fali aljzatról, és a készüléket az utazótokban **A7** tárolja.
- Az utazótokot **A7** (a fogkefével), valamint a töltőállványt **A5** száraz és tiszta helyen tárolja.

MŰSZAKI ADATOK

Fogkefe

AkkumulátorLi-ion / 3,7 V / 800 mAh
Üzemeltetési idő (teljesen feltöltött akkumulátorról).....kb. 180 perc
Zajsztint..... 65 dB(A)
Védettség (víz behatolása ellen)..... IPX7

Töltőállvány

Bemenet100–240 V~, 50–60 Hz, 1,4 W
Érintésvédelmi osztály.....II
Védettség (víz behatolása ellen)..... IPX7

A készülék deklarált zajsztintje 65 dB(A), ami „A” akusztikus teljesítménynek felel meg, 1 pW akusztikus teljesítményt figyelembe véve.

A műszaki adatok magyarázata

Áramütés elleni védelem:

II. osztály. A felhasználó áramütés elleni védelméről kettős szigetelés gondoskodik.

Védettség (víz behatolása ellen):

IPX7 – a készülék 1 méter mélyen vízbe merítve, 30 percig ellenáll a víz behatolásának.

A szöveg és a műszaki paraméterek megváltoztatásának a joga fenntartva.

A HASZNÁLT CSOMAGOLÓANYAGOKRA VONATKOZÓ UTASÍTÁSOK ÉS TÁJÉKOZTATÓ

A használt csomagolóanyagot az önkormányzat által kijelölt hulladékgyűjtő helyen adja le.

AZ AKKUMULÁTOR KISZERELÉSE A KÉSZÜLÉK MEGSEMMISSÍTÉSE ELŐTT

A készülék újrafeldolgozása vagy hulladékgyűjtő helyre való leadása előtt a beépített akkumulátort a készülékből ki kell szerelni. A kiserelés előtt az akkumulátort merítse le. Az akkumulátor kiserelését a következő módon hajtsa végre. A készüléket csavarja **A2** be egy rongydarabba, majd helyezze sima és stabil felületre. Kis kalapáccsal néhányszor üsse meg a készülék oldalát, a LED kijelző **A4** vonalában. A készüléket fordítsa **A2** át a másik felére, és ezen az oldalon is üsse meg a kalapáccsal, amíg a készülék **A2** alsó fedele meg nem lazul (le nem esik). A fedelet vegye le, és szerelje ki az akkumulátort. Az akkumulátor kiserelését márkaszervizre is rábízhatja. Amennyiben a készüléket megsemmisítés céljából szétszerelték, akkor azt már nem szabad ismételtlen összeszerelni és használni.

AZ AKKUMULÁTOR MEGSEMMISSÍTÉSE



Az akkumulátor a környezetünkre káros anyagokat tartalmaz, ezért ne dobja az akkumulátort a többi háztartási hulladék közé. Az akkumulátort elektronikai szaküzletben vagy kijelölt hulladékgyűjtő helyen adja le újrafelhasználásra.

AZ ELHASZNÁLÓDOTT ELEKTROMOS ÉS ELEKTRONIKUS BERENDEZÉSEK MEGSEMMISSÍTÉSE



Ez a jel a terméken vagy a kísérő dokumentációban arra hívja fel a figyelmét, hogy az elektromos vagy elektronikus termék nem dobható a háztartási hulladék közé. A megfelelő ártalmatlanításhoz és újrafelhasználáshoz a terméket kijelölt gyűjtőhelyen adja le. A fentiek alternatívájaként az EU országokban, illetve más európai országokban, hasonló termék vásárlása esetén az elhasználot termék az üzletben is leadható.

A termék megfelelő módon történő ártalmatlanításával Ön is segíti megőrizni az értékes természeti erőforrásokat, és hozzájárul a nem megfelelő hulladék-megsemmisítés által okozott esetleges negatív környezeti és egészségügyi hatások megelőzéséhez. A további részletekről a helyi önkormányzati hivatal vagy a legközelebbi hulladékgyűjtő hely ad tájékoztatást.

Az ilyen típusú hulladékok nem megfelelő módon történő ártalmatlanítása esetén a helyi előírások értelmében bírság szabható ki.

Az Európai Unió országában működő vállalkozások részére

Ha elektromos vagy elektronikus berendezést kíván ártalmatlanítani, akkor erre vonatkozóan kérjen információkat a termék eladójától vagy forgalmazójától.

Ártalmatlanítás az Európai Unió országain kívül

Ez a jel az Európai Unióban érvényes. Amennyiben ezt a terméket ártalmatlanítani kívánja, akkor tájékoztatásért forduljon a termék eladójához vagy a helyi önkormányzati hivatal illetékes osztályához.



A termék megfelel az adott termékekre vonatkozó összes európai uniós műszaki és egyéb előírásnak.