

# SENCOR®

SOC 2200SL  
SOC 2201RS  
SOC 2202TQ



## HU ■ Elektromos szónikus fogkefe

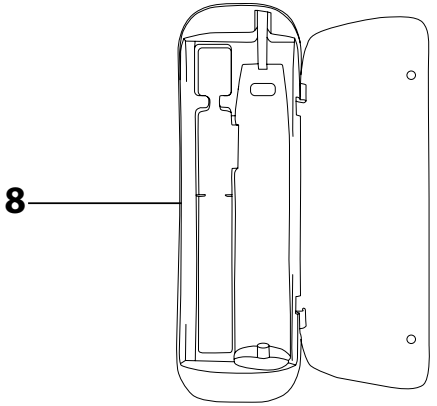
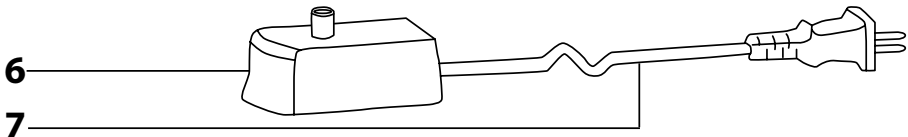
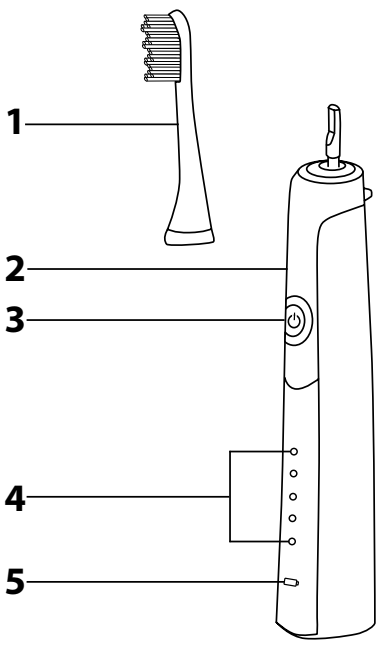
*Az eredeti útmutató fordítása*

**OLVASSA EL FIGYELMESEN ÉS A KÉSŐBBI FELHASZNÁLÁSOKHOZ IS ŐRIZZE MEG!**

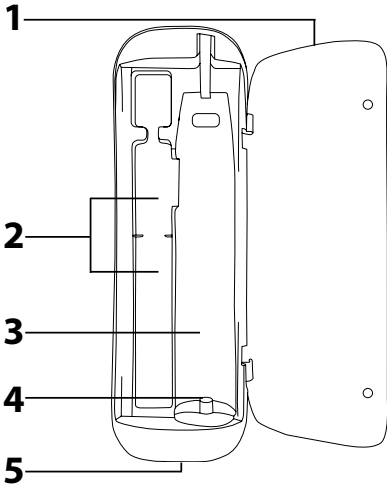
- A fogkefét idős, testi és szellemi fogyatékos személyek, illetve a készülék használatát nem ismerő és hasonló készülék üzemeltetéseinek a tapasztalataival nem rendelkező személyek csak a készülék használati utasítását ismerő és a készülék használatáért felelősséget vállaló személy felügyelete mellett használhatják.
- A készülék nem játék, azzal gyerekek nem játszhatnak. A felhasználó által végrehajtható tisztítási és karbantartási műveleteket gyerekek felügyelet nélkül nem végezhetik el.
- A sérült hálózati vezetéket csak szakszerviz, vagy villanszerelő szakember cserélheti ki. Ellenkező esetben a készülék áramütést okozhat. A készüléket sérült hálózati vezetékkel használni tilos.
- A készülék rögzítendő vagy felállítandó részeit úgy kell rögzíteni vagy felállítani, hogy azok ne tudjanak a vízbe esni.
- A készülék csak a típuscímkén feltüntetett biztonságos törpefeszültségről üzemeltethető.
- A fogkefe akkumulátor feltöltéséhez csak az eredeti hálózati töltőállványt, vagy az USB kábelt is tartalmazó töltőtököt használja (tartozék). Ne használjon nem eredeti tartozékokat. A töltőállványt csak a típuscímkén feltüntetett tápfeszültség értékeivel megegyező elektromos hálózathoz szabad csatlakoztatni. A töltőtökkel külső, 5 V-os  $\equiv$  USB aljzatról lehet a készülék akkumulátorát feltölteni.
- A fogkefével fogat és fogínyt lehet tisztítani. A készüléket a rendeltetésétől eltérő célokra használni tilos.
- A fogkefét és a tartozékait ne tegye ki közvetlen napsütés vagy szélsőséges hőmérséklet hatásainak, illetve azt ne tegye forró helyre, nyílt láng vagy más hőforrások (tűzhely, kályha stb.) közelébe.
- A töltőállványt stabil és vízszintes felületre helyezze le.

- Ha a töltőállvány véletlenül vízbe esett, akkor előbb a hálózati csatlakozódugót húzza ki a fali aljzatból, majd húzza ki a töltőállványt a vízből és szárítsa meg.
- A töltőtöket óvja víztől. A töltőtöket fürdőkád, zuhanyozó, mosdó közvetlen közelében ne használja, illetve töltőtöket folyó víz alatt tisztítani vagy öblíteni, továbbá vízbe mártani tilos.
- A töltőállvány hálózati vezetékét és a csatlakozódugót, valamint az USB kábelt tartsa száraz állapotban.
- A fogkefét csak szobahőmérsékleten használja, töltsse fel és tárolja. A fogkefét forró vízbe mártani tilos.
- Higiéniai okokból a fogkefe fejet csak egy felhasználó használhatja. A fogkefe fejet 3 havonta cserélje újra, illetve korábban, ha fogkefe fej már elhasználódott. Kizárólag csak eredeti fogkefe fejet vásároljon.
- Ha a fogkefét gyerekek használják, akkor addig kell a szülői felügyeletet biztosítani, amíg a gyerekek el nem sajátítják a fogkefe biztonságos és helyes használatát.
- Ha az elmúlt két hónapban fogászati vagy fogsebészeti kezelésen esett át, akkor a szónikus fogkefe használatáról konzultáljon a fogorvosával.
- Ha a fogkefe használata után a fogínye vérzik, és a vérzés a fogkefe egy hetes használata után sem szűnik meg, akkor erről konzultáljon a fogorvosával.
- Ha a fogkefe használata fájdalmat vagy kellemetlen érzést okoz, akkor erről konzultáljon a fogorvosával.
- Ha a felhasználó testébe szívritmus-szabályozó vagy más orvosi implantátum van beültetve, akkor a fogkefe használatáról konzultáljon az implantátum gyártójával.
- A készülék tisztítását és karbantartását, a tisztítással és karbantartással foglalkozó fejezetben leírtak szerint hajtsa végre. A fogkefét és a tartozékokat mosogatógépben nem szabad elmosni.
- A hálózati csatlakozódugót tilos a vezetéknél fogva kihúzni a fali aljzatból, a művelethez a csatlakozódugót fogja meg. Ellenkező esetben a vezeték vagy az aljzat megsérülhet.
- A fogkefét vagy a tartozékait átalakítani és módosítani tilos.
- Ha a fogkefén, a töltőállványon (a hálózati vezetékén), a töltőtökon vagy az USB kábelen sérülés van, akkor a készüléket ne használja. A sérült utazó töltőtök vagy USB kábel helyett vásároljon eredeti töltőtöket vagy kábelt. A töltőállvány hálózati vezetéke nem cserélhető ki. Ha a töltőállvány megsérült vagy meghibásodott, akkor vásároljon új töltőállványt. A készülék javítását a márkaszerviznél rendelje meg. A sérült vagy meghibásodott tartozékok helyett új tartozékokat szintén a márkaszervizben vásárolhat. A készüléket ne próbálja meg saját erőből megjavítani. A készülék illetéktelen megbontása esetén a termékhiba felelősség és a garancia megszűnik.

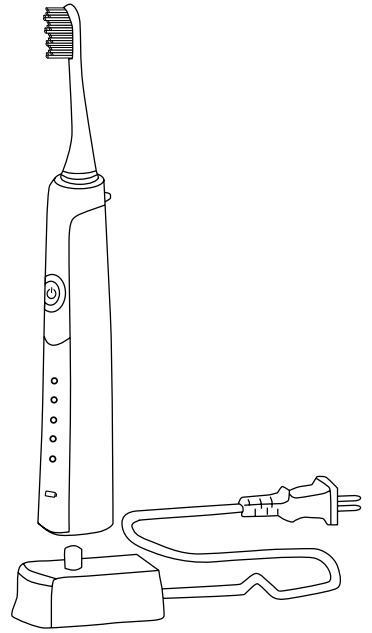
**A**



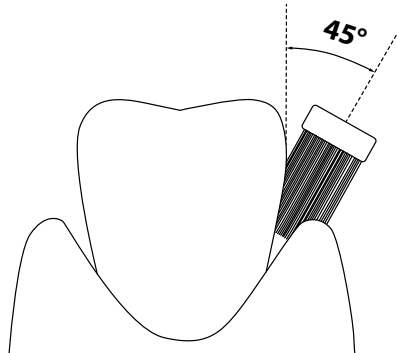
**B**



**C**



**D**



# Elektromos szónikus HU fogkefe

## Használati útmutató

- A készülék első használatba vétele előtt olvassa el a használati útmutatót, akkor is, ha hasonló készülékek használatát már ismeri. A készüléket a jelen használati útmutatóban leírtak szerint használja. A használati útmutatót őrizze meg, később is szüksége lehet rá.
- Legalább a termékhiba felelősség (illetve garancia) időtartama alatt javasoljuk az eredeti csomagolás (kartondoboz és egyéb csomagolóanyagok), a pénztári bizonylat, a termékhiba felelősség vonatkozó gyártói nyilatkozat vagy a garancialevél megőrzését. Javasoljuk, hogy szállítás esetén a készüléket az eredeti dobozába csomagolja vissza.

### A FOGKEFE ÉS TARTOZÉKAI

- |  |   |
|--|---|
| <b>A1</b> Fogkefe fej*   | <b>A4</b> Tisztítási módot kijelző LED diódák     |
| <b>A2</b> Ergonomikus, csúszámentes felületű fogantyú                                      | <b>A5</b> LED kijelző, működés és töltés kijelzés |
| <b>A3</b> Be és kikapcsoló gomb, tisztítási mód kiválasztása                               | <b>A6</b> Töltőállvány                            |
| A kiválasztott tisztítási módtól függően a rezgésszám 31000, 41000 vagy 48000 rezgés/perc. | <b>A7</b> Hálózati vezeték                        |
|  | <b>A8</b> Utazó töltőtök                          |
|  | <b>A9</b> USB kábel                               |



\*Megjegyzés:  
a csomagolásban 2 darab fej található.

### AZ UTAZÓ TOK LEÍRÁSA

- |                                   |                            |
|-----------------------------------|----------------------------|
| <b>B1</b> Fedél                   | <b>B3</b> Készülék tároló  |
| <b>B2</b> Fogkefe fej tároló      | <b>B4</b> Töltőegység      |
| Egy vagy két fogkefe tárolásához. | <b>B5</b> USB micro aljzat |

### A FOGKEFE FEJ FEL- ÉS LESZERELÉSE

- A fogkefe fej **A1** fel- és leszerelése előtt a készüléket kapcsolja ki.
- A fogkefe fejet **A1** felülről húzza a fogantyúból **A2** kiálló tengelyre.
- A fogantyú végéről **A2** húzással vegye le a fogkefe fejet **A1**.

### A KÉSZÜLÉK FELTÖLTÉSE

- A fogkefébe Li-ion akkumulátor van beépítve, amely lehetővé teszi a vezeték nélküli üzemeltetést.
- A feltöltés előtt a készüléket kapcsolja ki.

### 1. TÖLTÉS A TÖLTŐÁLLVÁNYBAN

- A töltőállványt **A6** stabil, sima és vízszintes felületre állítsa fel, majd a hálózati vezetékét **A7** csatlakoztassa a fali aljzathoz (100–240 V).
- A készülék házat felülről helyezze a töltőállványra **A6** (lásd a C. ábrát). A töltés közben az **A5** LED piros színnel világít, az **A4** LED diódák be- és kikapcsolnak. Az akkumulátor teljes feltöltése után az **A5** LED dióda színe kékre vált át, az **A4** LED diódák kikapcsolnak. A töltés befejezése után a töltőállványt **A6** válassza le a hálózatról.



**Megjegyzés:**  
az első használatba vétel előtt, illetve ha a készüléket hosszabb ideig nem használta, akkor az akkumulátort legalább 15 órán keresztül tölteni kell. A fogkefe első feltöltése során (vagy ha a készüléket hosszabb ideig nem használta), akkor az **A5** LED kijelző nem azonnal kapcsol be (akár 10 perc is eltelhet a bekapcsolásig).

- Teljesen feltöltött akkumulátorral a készülék körülbelül 180 órán keresztül használható. Tehát ha naponta kétszer 2 percig mos fogat, akkor a készülék kb. 45 napig nem kell feltölteni.

### 2. TÖLTÉS AZ UTAZÓ TOKBAN

- Az **A8** utazó tokot száraz és sima felületre helyezze le. Nyissa ki a **B1** fedelét, a készüléket **A2** tegye a **B3** tartóba úgy, hogy a **B4** töltőegység csatlakozzon a készülék **A2** alján lévő aljzathoz. A **B1** fedelét nyitva lehet hagyni (vagy le lehet zárni).
- Az **A8** töltőtököt feszültség alatt lévő USB aljzatról (számítógép, powerbank, adapter stb.) lehet töltőfeszültséggel ellátni. Ehhez a **B5** USB micro aljzathoz csatlakoztassa az USB kábelt **A9**, a kábel másik végét pedig dugja a tápfeszültséget szolgáltató aljzatra.
- A tápfeszültség csatlakoztatása után, az **A8** töltőtokban megkezdődik a készülék akkumulátorának a feltöltése.
- Az akkumulátor feltöltésének a befejezése után az **A8** töltőtökből húzza ki az USB kábelt.

## ÚTMUTATÓ AZ AKKUMULÁTOR HOSSZÚ ÉLETTARTAMÁNAK A MEGŐRZÉSÉHEZ

- Az akkumulátor hosszú élettartamához ajánljuk, hogy:
  - az akkumulátort (készüléket) szobahőmérsékleten tárolja és töltsse fel. A magas hőmérséklet csökkenti az akkumulátor élettartamát.
  - ne hagyja sokáig lemerült állapotban az akkumulátort,
  - ne töltsse fel minden használat után az akkumulátort.
  - na merítse le teljesen az akkumulátort.

### A KÉSZÜLÉK HASZNÁLATA

- A használatba vétel előtt győződjön meg arról, hogy megfelelően összeszerelte-e a készüléket. A fogkefe sörtét nedvesítse be és tegyen rá fogkrémet. A fogkefét az **A3** gomb megnyomásával kapcsolja be.

### 1. A FOGMOSÁS HELYES TECHNIKÁJA

- A fogmosást a felső fogor jobb oldalán kívül kezdje el. A fogkefével előlről hátrafelé haladjon. A fogkefe sörtéket 45°-os szögben vezesse a fogorson, az íhy mentén (lásd a D. ábrát). Rövid ide-oda mozgással tolja a fogkefét tovább a következő fogra. A jobb oldali külső fogmosás után a fogkefét húzza át a fogor belső oldalára. Ismét előlől hátrafelé haladjon a fogkefével. A fogkefe előlészögét a fogak állása szerint állítsa be. Az első és felső fogak belső tisztítása közben a készülék fogantyúját **A2** tartás függőleges helyzetben, a fogkefe fej **A1** csúcsa felfelé álljon. A következő lépésben a fogak rögfőleleteit tisztítsa meg.
- A fentiek figyelembe vételével tisztítsa meg a jobb alsó fogor, a bal felső majd a bal alsó fogor, valamint az össze fog rögfőleletét is. Az első és alsó fogak belső tisztítása közben a készülék fogantyúját **A2** tartás függőleges helyzetben, a fogkefe fej **A1** csúcsa lefelé álljon.

### 2. A TISZTÍTÁSI MÓD BEÁLLÍTÁSA

- Az **A3** gomb nyomogatásával válasszon a következő tisztítási módok közül: CLEAN (normál fogmosás), WHITE (fogak fehéritése), POLISH (fogak fényesítése), MASSAGE (masszírozás) és SENSITIVE (érzékeny fogak tisztítása). A tisztítási mód beállításához az **A3** gombot a készülék bekapcsolását követő 5 másodpercen belül, vagy az **A4** LED villogása közben kell megnyomni. Amennyiben az **A4** LED dióda már nem világít, akkor az **A3** gomb megnyomása után a készülék kikapcsol. Az utolsó beállított tisztítási módot a készülék a kikapcsolás után is megjegyezi. Ez azt jelenti, hogy a készülék a bekapcsolás után azt a tisztítási módot kapcsolja be, amelyet a kikapcsolás előtt használt.
- CLEAN: hagyományos (normál) mindennapi fogmosáshoz. WHITE: intenzívebb tisztítás, fogfehéritéshez. POLISH: fogpolírozás, a fogak fényesítéséhez. MASSAGE: fogmosás és fogíny masszírozás kombinációja. SENSITIVE: érzékeny fogak mosásához.

### 3. APACER FUNKCIÓ

- A készülékbe egy időkapcsoló is be van építve, amely az automatikus kikapcsolásig 30 másodpercenként rövid időre lekapcsol, hogy figyelmeztessen, a fogkefét másik fogsor részre kell áthelyezni. Ezzel biztosítja, hogy az emelietleg négy részre osztott fogor egyenletesen lesz megtisztítva.

### 4. AUTOMATIKUS KIKAPCSOLÁS FUNKCIÓ

- A készülék 2 perc üzemeltetés után automatikusan kikapcsol. Ennyi idő a fogorvosok szerint elegendő a szónikus fogkefével történő fogmosáshoz.
- A fogkefe kikapcsolása után **A4** és az **A5** LED diódák néhányszor felvillannak, majd kikapcsolnak.

- A fogmosás befejezése után a készüléket kapcsolja le, majd a tisztítás és karbantartás fejezetben leírtak szerint a készüléket és tartozékait tisztítsa meg. Majd állítsa vissza a töltőállványra **A6**, vagy tegye el az utazótokba **A8**. Az utazótokba való behelyezés előtt a fogkefe fejet **A1** húzza le a fogantyúról **A2**.

### TISZTÍTÁS ÉS KARBANTARTÁS

- Higiéniai okokból a fogkefét minden használat után meg kell tisztítani.
- A tisztítás megkezdése előtt a készüléket kapcsolja ki.
- A fogkefe fejet **A1** alaposan öblítse le folyó langyos víz alatt, arról távolítson el minden lerakódást és fogkrémet. Amennyiben fogfehérítő szert is használ, akkor a fogkefe **A1** sörtére cseppentsen folyékony szappan, majd a fogkefe fejet alaposan öblítse le folyó langyos víz alatt. Hetente legalább egyszer a fogkefe fejet **A1** húzza le a készülékről **A2**, és folyóvíz alatt mossa el azt a részt is, ahol a fej a fogantyúhoz csatlakozik.
- A fogantyút **A2** óvatosan öblítse le folyó langyos víz alatt, majd törölje szárazra vagy szárítsa meg.
- Ha szükséges, akkor a töltőállványt **A6** benedvesített ruhával törölje meg, majd törölje szárazra. Ügyeljen arra, hogy a hálózati vezeték csatlakozódugóját ne érje víz vagy nedvesség.
- Az **A8** utazótököt vízbe mártott és jól kicsavart ruhával törölje meg, majd törölje szárazra. Az **A8** utazótököt folyó víz alatt tisztítani vagy öblíteni, illetve vízbe mártani tilos.
- A tisztításhoz abraszív anyagokat, oldószerket stb. tartalmazó tisztítóanyagokat használni tilos. Ezek a felületeken maradandó sérüléseket okozhatnak.

## A FOGKEFE FEJ CSERÉJE

- A fogkefe fejet **A1** 3 havonta cserélje újra, illetve korábban, ha fogkefe fej már elhasználódott. Kizárólag csak eredeti fogkefe fejet vásároljon.
- Fogkefe fejet a vásárlás helyén (az üzletben vagy az internetes áruházban) vásárolhat.

## TÁROLÁS

- Ha a fogkefét nem fogja használni, akkor a töltőállvány **A6** hálózati vezetékét húzza ki a fali aljzatból, és a készüléket az utazó tokban **A8** tárolja (száras és tiszta helyen).
- Az utazó tokot **A8**, a fogkefe fejfel, a töltőállvánnyal **A6**, az USB kábellel **A9** száraz és tiszta helyen tárolja.

## MŰSZAKI ADATOK

### Fogkefe

Akkumulátor ..... Li-ion / 3,7 V / 800 mAh  
Üzemeltetési idő (teljesen feltöltött akkumulátorról)..... kb. 180 perc  
Zajszint ..... 65 dB(A)  
Védettség (víz behatolása ellen).....IPX7

### Töltőállvány

Bemenet ..... 100–240 V~, 50–60 Hz, 1,4 W  
Érintésvédelmi osztály..... II  
Védettség (víz behatolása ellen).....IPX7

### Utazó töltőtök

Bemenet ..... 5 V =, 500–1000 mA

A készülék deklarált zajszintje 65 dB(A), ami „A” akusztikus teljesítménynek felel meg, 1 pW akusztikus teljesítményt figyelembe véve.

## A műszaki adatok magyarázata

Áramütés elleni védelem:

II. osztály. A felhasznált áramütés elleni védelméről kettős szigetelés gondoskodik.

Védettség (víz behatolása ellen):

IPX7 – a készülék 1 méter mélyen vízbe merítve, 30 percig ellenáll a víz behatolásának.

A szöveg és a műszaki paraméterek megváltoztatásának a joga fenntartva.

## A HASZNÁLT CSOMAGOLÓANYAGOKRA VONATKOZÓ

### UTASÍTÁSOK ÉS TÁJÉKOZTATÓ

A használt csomagolóanyagot az önkormányzat által kijelölt hulladékgyűjtő helyen adja le.

## AZ AKKUMULÁTOR KISZERELÉSE A KÉSZÜLÉK

### MEGSEMMISÍTÉSE ELŐTT

A készülék újrafeldolgozása vagy hulladékgyűjtő helyre való leadása előtt a beépített akkumulátort a készülékből ki kell szerelni. A kiserelés előtt az akkumulátort merítse le. Az akkumulátor kiserelését a következő módon hajtsa végre. A készüléket **A2** csavarja be egy rongydarabba, majd helyezze sima és stabil felületre. Kis kalapáccsal néhányszor üsse meg a készülék **A2** oldalát, a LED kijelző **A5** vonalában. A készüléket **A2** fordítsa át a másik felére, és ezen az oldalon is üsse meg a kalapáccsal, amíg a készülék **A2** alsó fedele meg nem lazul (le nem esik). A fedelet vegye le, és szerelje ki az akkumulátort. Az akkumulátor kiserelését márkaszervizre is rábízhajta. Amennyiben a készüléket megsemmisítés céljából szétszerelték, akkor azt már nem szabad ismételtlen összeszerelni és használni.

## AZ AKKUMULÁTOR MEGSEMMISÍTÉSE



Az akkumulátor a környezetünkre káros anyagokat tartalmaz, ezért ne dobja az akkumulátort a többi háztartási hulladék közé. Az akkumulátort elektronikai szakszűletben vagy kijelölt hulladékgyűjtő helyen adja le újrahajsznosításra.

## AZ ELHASZNÁLÓDOTT ELEKTROMOS ÉS ELEKTRONIKUS

### BERENDEZÉSEK MEGSEMMISÍTÉSE



Ez a jel a terméken vagy a kísérő dokumentációban arra hívja fel a figyelmét, hogy az elektromos vagy elektronikus termék nem dobható a háztartási hulladék közé. A megfelelő ártalmatlanításhoz és újrafelhasználáshoz a terméket kijelölt gyűjtőhelyen adja le. A fentiek alternatívájaként az EU országokban, illetve más európai országokban, hasonló termék vásárlása esetén az elhasználdott termék az üzletben is leadható.

A termék megfelelő módon történő ártalmatlanításával Ön is segíti megőrizni az értékes természeti erőforrásokat, és hozzájárul a nem megfelelő hulladék-megsemmisítés által okozott esetleges negatív környezeti és egészségügyi hatások megelőzéséhez. A további részletekről a helyi önkormányzati hivatal vagy a legközelebbi hulladékgyűjtő hely ad tájékoztatást.

Az ilyen típusú hulladékok nem megfelelő módon történő ártalmatlanítása esetén a helyi előírások értelmében bírság szabható ki.

### Az Európai Unió országában működő vállalkozások részére

Ha elektromos vagy elektronikus berendezést kíván ártalmatlanítani, akkor erre vonatkozóan kérjen információkat a termék eladójától vagy forgalmazójától.

### Ártalmatlanítás az Európai Unió országain kívül

Ez a jel az Európai Unióban érvényes. Amennyiben ezt a terméket ártalmatlanítani kívánja, akkor tájékoztatásért forduljon a termék eladójához vagy a helyi önkormányzati hivatal illetékes osztályához.



A termék megfelel az adott termékekre vonatkozó összes európai uniós műszaki és egyéb előírásnak.