

# SENCOR®

SOI 3310SL / SOI 3311BK  
SOI 3312WH



## HU ■ Szájzuhany

*Az eredeti útmutató fordítása*

**OLVASSA EL FIGYELMESEN ÉS A KÉSŐBBI FELHASZNÁLÁSOKHOZ IS ŐRIZZE MEG!**

### Általános figyelmeztetések

- A készüléket 8 évnél idősebb gyerekek, idős, testi és szellemi fogyatékos személyek, illetve a készülék használatát nem ismerő és hasonló készülék üzemeltetéseinek a tapasztalataival nem rendelkező személyek csak a készülék használati utasítását ismerő és a készülék használatáért felelősséget vállaló személy felügyelete mellett használhatják.
- A készülék nem játék, azzal gyerekek nem játszhatnak. A készüléket gyerekek csak felnőtt személy felügyelete mellett tisztíthatják.
- A sérült hálózati vezetékét csak szakszervíz, vagy villanszerelő szakember cserélheti ki. Ellenkező esetben áramütés érheti. A készüléket sérült hálózati vezetékkel használni tilos.

### Elektromos biztonság

- Az adaptert ne húzza ki a fali aljzataból a vezetéknél fogva. Az adapter vagy a fali aljzat megsérülhet. Ehhez a művelethez az adapter házáat fogja meg.
- Az adapter vezetékét ne tegye éles tárgyakra. A vezeték nem lóghat le az asztalról, és nem érhet hozzá forró tárgyakhhoz.



### Figyelmeztetés!

A készülékhez kizárólag csak a mellékelt adaptert használja. A veszélyes helyzetek elkerülése érdekében ne használjon más típusú adaptert.

- A készülékhez mellékelt adaptert ne használja más készülékekhez vagy más célokra.
- A hálózati adaptert és a vezetékét tartsa száraz állapotban.
- Az adapter vezetékét ne tekerje fel a fogantyúra vagy a készülékre.
- A hálózati adaptert nem szabad nedves és vizes kézzel a fali aljzathoz csatlakoztatni (vagy onnan kihúzni).
- A készülék adapterét csak a típuscímkén feltüntetett tápfeszültség értékeivel megegyező elektromos hálózathoz szabad csatlakoztatni. A készüléket ne üzemeltesse hosszabbító vezetékről.
- A készüléket 15 és 35 °C közötti hőmérsékleten tárolja és használja. A használat befejezése után az adaptert húzza ki a fali aljzataból.
- A készüléket ne tegye ki 50°C-nál magasabb hőmérséklet hatásának.

- A készüléket ne tárolja, ne töltsen és ne használja csatlakoztatott adapterrel olyan helyen, ahol a készülék vízbe (kádba, mosdóba, medencébe stb.) eshet.
- Amennyiben a készülék vízbe esett, akkor a hálózati adaptert azonnal húzza ki a fali aljzatból, a készüléket csak ezt követően szabad a vízből kiemelni. A vízbe esett készüléket és adaptert használni tilos. Az ilyen készüléket vigye márkaszervizbe ellenőrzésre.

## **Biztonságos használat**

- Ezt a szájhuhnyt csak fogmosáshoz és száj higiéniahoz szabad használni. A készüléket kereskedelmi célokra, vagy állatok szájának a tisztításához használni nem lehet.
- A szájhuhnyt és tartozékait kizárólag csak a jelen útmutatóban feltüntetett célokra használja.
- Amennyiben a közelmúltban valamilyen szájsebészeti műtéten esett át, kihúzták a fogát, illetve krónikus fog- vagy fogíny betegségben szenved, illetve ha a fogsorán végrehajtott fogorvosi beavatkozás miatt (korona, tömés stb.) a készülék használata közben kellemetlen vagy fájó érzése van, akkor forduljon tanácsért a fogorvosához.
- Ha a szájhuhny használata után a fogínye vérzik, vagy a vérzés a készülék 2 hetes használata után szűnik meg, akkor erről konzultáljon a fogorvosával.
- Amennyiben bármilyen szájüreg probléma miatt bizonytalan a készülék használhatóságában, akkor forduljon tanácsért a fogorvosához.
- Ha a készülék vagy valamely tartozéka (készülék, fogantyú, hálózati adapter) megsérült, akkor ezeket ne használja.
- A készülékhez csak a mellékelt tartozékokat használja. A készülékhez ne használjon más gyártótól származó tartozékokat és feltéteket.
- A készüléket és az adaptert csak beltérben szabad használni. A készüléket ne használja kültéren.
- A készüléket ne használja aeroszolos permetező, vagy oxigén adagoló berendezések közelében.
- A szájhuhnyt és tartozékait ne tegye ki közvetlen napsütés vagy szélsőséges hőmérséklet hatásainak, illetve azt szabadban, nedves és poros környezetben ne tárolja és ne használja.
- A szájhuhnyt és tartozékait ne tegye forró helyre, nyílt láng vagy más hőforrások (tűzhely, kályha stb.) közelébe.



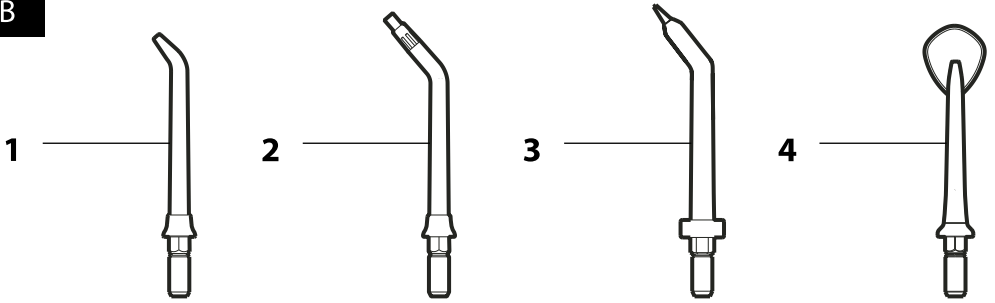
### **Figyelmeztetés!**

A készüléket tartsa száraz állapotban.

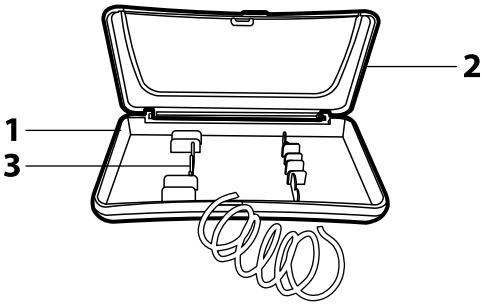
- Minden használatba vétel előtt ellenőrizze le a készülék és tartozékainak a sérülésmentességét. Sérült tartozékokat használni tilos.
- A tömlőt ne használja a készülék mozgatásához és áthelyezéséhez. A tömlőt óvja éles és forró tárgyaktól, nyílt lángtól, illetve azt ne helyezze rá éles sarkokra stb. A tömlő nem lóghat le a polcra, asztalra, szekrényre stb. A lelógó csövet gyerekek elérhetik és leránthatják a készüléket.
- A készülék használat közben kissé felmelegszik. Ez normális jelenség.
- A fűvókát ne nyomja nagy erővel.
- A sérülések megelőzése érdekében a tartályba ne töltsön túl forró vizet. A tartályba ne tegyen idegen tárgyakat.
- A fűvókát ne dugja a nyelve alá, fülébe, orrába, szemébe vagy más érzékeny helyre. Ellenkező esetben a vízszugár sérülést okozhat.
- A készüléket, a fogantyút és a fűvókákat, a tartályt és a hálózati adaptert mikrohullámú sütőbe vagy mosogatógépbe tenni és ott tisztítani tilos.
- Higiéniai okokból a fűvókákat mindig csak egy személy használja. A fűvókák közös használata megbetegedéseket vagy fertőzéseket okozhat. A tartozékok le- és felszerelése, a készülék tisztítása és karbantartása előtt, illetve ha a készüléket hosszabb ideig nem kívánja használni, továbbá ha a készüléket felügyelet nélkül hagyja vagy eltárolja, akkor a készüléket kapcsolja le és az adaptert is húzza ki a falialjzatból. A készüléket és tartozékait száraz helyen tárolja.
- A készüléket tartsa tiszta állapotban. A készülék tisztítását és karbantartását, a tisztítással és karbantartással foglalkozó fejezetben leírtak szerint hajtsa végre.
- A készüléken és tartozékain, a tisztítással és karbantartással foglalkozó fejezetben leírtakon kívül, más karbantartást nem kell végrehajtani.
- Ha a készülék nem működik megfelelő módon, leesett, vagy más módon megsérült, illetve vízbe esett, akkor azt ne használja.
- A veszélyes helyzetek elkerülése érdekében a készüléket ne próbálja meg saját erőből megjavítani, illetve azt bármilyen módon átalakítani. A készülék minden javítását bízza a legközelebbi márkaszervizre. A készülék illetéktelen megbontása esetén a termékhiba felelősség és a garancia megszűnik.



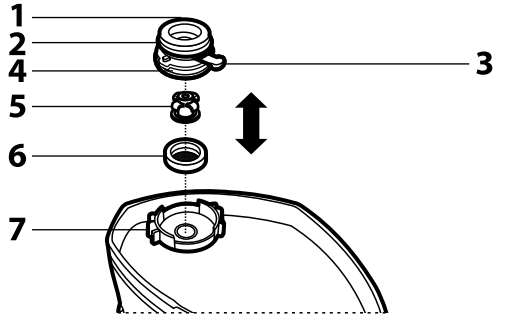
**B**



**C**



**D**



- A készüléket 8 évnél idősebb gyerekek, idős, testi és szellemi fogyatékos személyek, illetve a készülék használatát nem ismerő és hasonló készülék üzemeltetéseknek a tapasztalataival nem rendelkező személyek csak a készülék használati utasítását ismerő és a készülék használatáért felelősséget vállaló személy felügyelete mellett használhatják.
- A készülék nem játék, azzal gyerekek nem játszhatnak. A készüléket gyerekek csak felnőtt személy felügyelete mellett tisztíthatják.

### A SZÁJZUHANY ÉS TARTOZÉKAI

- A1** Fedél  
**A2** 600 ml-es víztartály  
**A3** Vízszintmérő, minimális és maximális vízszint kijelző  
**A4** Tartályzelep  
**A5** Készülék szelep  
**A6** Mágneses fogantyútartó  
**A7** Készülék  
**A8** Üzemmodó kapcsoló  
 A gomb elforgatásával a következő üzemmódok közül lehet választani:  
 C – mindennapos tisztítás,  
 M – fogíny masszírozása,  
 F – frissítő és felület tisztító üzemmód.  
**A9** Üzemmodó kijelző  
 A kiválasztott üzemmód LED diódája világít.  
**A10** Főkapcsoló  
 A szájzuhany be- és kikapcsolásához nyomja be.  
**A11** Adapter csatlakoztató aljzat  
**A12** Fúvóka  
**A13** Megkülönböztető színes gyűrű  
**A14** Csatlakozó  
**A15** Fúvóka rögzítő furat  
**A16** Fúvóka rögzítő  
**A17** Vízugár fokozat  
**A18** Be- és kikapcsoló, vízugár szabályozó  
**A19** Fogantyú  
**A20** Tömlő  
**A21** Tömlőtároló

- A22** Nedves környezetben is használható adapter  
**A23** Adapter csatlakozó

- B1** Standard fúvóka  
 A normál tisztításhoz használható, eltávolítja a baktériumokat a fogak, valamint a fog és a fogíny közül.  
**B2** Fogszabályozó tisztító  
 Fogszabályozó viselése esetén, illetve foghigiéné tisztításához használható.  
**B3** Mélytisztító  
 A nehezebben hozzáférhető vagy az érzékeny helyek tisztításához használható. A fúvóka speciális kialakítása kisebb víznyomás mellett is biztosítja a megfelelő tisztítást.  
**B4** Nyelvtisztító  
 A nyelv és az arc belső részének a tisztításához használható, eltávolítja a baktériumokat, az ételmaradékokat és az elhalt sejteket.  
**C1** Fúvóka tároló tok  
**C2** Fedél  
**C3** Fúvóka tároló

- D1** Szelepház  
**D2** Felső tömítés  
**D3** Kar  
**D4** Alsó tömítés  
**D5** Belső tömítés  
**D6** Dugó, szűrővel  
**D7** Szűrőtartó

### RENDELTERÉS

- A szájzuhanyt kizárólag csak szájhigiéniai célokra lehet használni. A szájzuhannyal a fogak közül, a fogínyről, a fogakról, a fogszabályozóról stb. kíméletes módon lehet eltávolítani a baktériumokat és az ételmaradványokat, miközben a vízugár hatékonyan masszírozza is a fogínyt. Alapos fogmosással együtt biztosítja a szájrüreg és a fogak aktív ápolását és tisztítását, az egészséges fogak védelmét, hozzájárul a fogínyorvadás, a fogkő képződés, és a kellemetlen szag megelőzéséhez.
- A készülék kizárólag csak otthoni használatra készült, a készüléket ipari és kereskedelmi célokra használni nem lehet.

### AZ ELSŐ HASZNÁLATBA VÉTEL ELŐTT

- A fúvókákat (**B1 - B4**) meleg víz alatt öblítse le.
- A víztartályt **A2** mosdó felett néhányszor öblítse ki, majd a tartályba töltsön tiszta vizet (lásd a tartály megtöltésével foglalkozó fejezetet). A **B1** fúvókát dugja a fogantyúba (lásd a fúvókát be- és kiserelésével foglalkozó fejezetet). A fúvókát fordítsa a mosdó felé, majd a készüléket az **A10** gombbal kapcsolja be. Az **A8** gomb elforgatásával állítsa be a C üzemmódot, és hagyja kifolyni a vizet a fúvókán keresztül a mosdóba. A víz öblíti az **A20** tömlő belsejét is. A többi fúvókával (**B2 - B4**) ismételje meg az előző lépést.

### A VÍZTARTÁLY FELTÖLTÉSE

- A fedelet **A1** vegye le a tartályról **A2**. A tartályt **A2** vegye le a készülékről **A7**, töltsön bele vizet, majd tegye vissza a készülékre **A7**. A készülékre vagy a tartályra véletlenül kifolyt vizet puha ruhával törölje le. Tegye vissza a fedelet **A1**. A készülék fedél **A1** nélkül is használható



#### Figyelmeztetés!

A tartályba töltött víz legyen kellemes hőmérsékletű. Ne használjon 40 °C-nál melegebb vizet.

- A tartályba **A2** nem csak tiszta vizet, hanem szájvizet, vagy szájvíz vizes oldatát is be lehet tölteni. Szájvíz használatával a szájzuhany hatékonyabban tisztít. Ne használjon izopropil-mirrisztátot, vagy nagy mennyiségben esszenciális olajokat tartalmazó szájvizet. Az ilyen anyagokat tartalmazó szájvizet általában üvegbe vagy kerámiába csomagolva forgalmazzák. Ezek az anyagok károsíthatják az **A2** víztartályt és a szájzuhany egyéb műanyag alkatrészeit. A műanyag csomagolásban forgalmazott szájvizet lehet használni a készülékben.

### A FÚVÓKÁK BE- ÉS KISZERELÉSE

- A fúvókák (**B1 - B4**) különböző színű megkülönböztető gyűrűvel **A13** vannak ellátva, így a készüléket használó családtagok nem keverik össze a fúvókákat.
- A fogantyút **A19** tartsa úgy, hogy véletlenül se nyomja meg az **A18** kapcsolót, majd az ujjával fogja meg és húzza lefelé a fúvóka rögzítőt **A16** úgy, hogy az alja hozzáérjen a fogantyú **A19** felső pereméhez. A fúvóka rögzítőt **A16** tartsa ebben a helyzetben.
- A kiválasztott fúvóka végét **A14** dugja az **A15** furatba a fogantyú **A19** felső részén. A fúvóka rögzítőt **A16** engedje el. A fúvóka rögzítőt **A16** és a fogantyú **A19** között hézagnak kell lenni. A rögzítés ellenőrzéséhez próbálja meg kihúzni a fúvókát.
- A fúvóka kivételéhez húzza lefelé a fúvóka rögzítőt **A16**, a fúvókát pedig felfelé húzza ki a furatból **A15**. A fúvóka rögzítőt **A16** engedje el.

### A SZÁJZUHANY HASZNÁLATA

- A szájzuhany használatba vétele előtt olvassa el a teljes használati útmutatót.
- A hálózati adapter **A22** csatlakozóját **A21** dugja az aljzatba **A11** a készülék **A7** alján, majd a hálózati adaptert csatlakoztassa a fali aljzathoz, a szájzuhanyt pedig sima, stabil és vízszintes felületre helyezze le.
- A víztartályba **A2** töltsön tiszta vizet.
- Válasszon fúvókát és csatlakoztassa a fogantyúhoz **A19**. A használatba vétel előtt győződjön meg arról, hogy a fúvóka nem sérült-e meg. Sérült tartozékokat használni tilos.
- Az üzemmód választó gombbal **A8** állítsa be a használni kívánt üzemmódot.
- Nyomja meg a főkapcsolót **A10**. A szivattyú bekapcsol.
- A mágneses tartóról **A6** vegye le a fogantyút **A19**. A fúvókát dugja a szájába és hajoljon a mosdó fölé, hogy a víz a mosdóba tudjon kifolyni. Az **A18** kapcsolót tolja valamelyik állásba, majd a fúvókát és a vízugarat irányítsa a szájrüregébe a tisztítandó hely felé. A víznyomás 5 fokozatban állítható be. Amennyiben hajlamos a fogíny vérzésre, vagy érzékenyebb a fogínyre, vagy ha a készüléket gyerekek használják, akkor javasoljuk kisebb víznyomás beállítását. Az **A18** kapcsoló hallható kattanással vált át a fokozatok között.



### Megjegyzés

A víznyomást és az üzemmódot bekapcsolt készüléken is meg lehet változtatni.



### Tipp

A fűvóka rögzítő **A16** lehetővé teszi a fűvóka 360°-os elforgatását, a tisztítandó hely kényelmesebb zuhanyoztatásához.

- A fűvókát lassan mozgassa, a vízugarat irányítsa a fogak közti hézagba. Tisztítsa meg kívül és belül is a fogorát.
- Alaposan tisztítsa meg a fogszabályozó, a korona, a híd stb. környékét.
- Amennyiben fogszabályozót visel, akkor a vízugarat merőlegesen irányítsa a fogíny vonalára, és a legbelső fogánál kezdje a tisztítást. A fűvókát irányítsa a fogszabályozó szélére és a fogíny vonalára.
- A fogíny masszírozásához a fűvókát merőlegesen fordítsa a fogíny felé, és a fogíny vonalát is zuhanyozza végig.
- A nyelv tisztításához a fűvókát finoman helyezze a nyelv középvonalára. Kezdje a tisztítást kisebb víznyomással, majd a nyomást fokozatosan növelje.
- Mélyebb tisztításokhoz állítson be kisebb víznyomást, a vízugar 45°-ban érje el a tisztítandó helyet, ha szükséges, akkor a fűvókát támassza a fogínyre. A kívánt vízugar nyomás beállításával tisztítsa meg a szájiüregét.



### Megjegyzés

A készülékbe beépített időkapcsoló 2 perc üzemeltetés után automatikusan lekapcsolja a szájuhanyt. A Quadpacer funkció 30 másodpercenként kikapcsolja a vízugarat (két perc alatt négyszer), amellyel figyelmezteti, hogy a fűvókát a fogor szélére kell irányítani.

- Ha a fűvókából már nem áramlik ki víz, akkor az **A2** víztartály kiürült. A fogantyún található **A18** kapcsolót tolja a legalsó helyzetbe (kikapcsolva), majd a víztartályba töltsön vizet.
- A használat után a fogantyún található **A18** gombot tolja a legalsó helyzetbe (kikapcsolva). A fűvókát akkor húzza ki a szájából, ha abból már nem áramlik víz.

## TISZTÍTÁS ÉS KARBANTARTÁS



### Figyelmeztetés!

A készülék tisztításához használjon 50°C-nál nem melegebb vizet és semleges tisztítószert. A tisztításhoz abrazív anyagokat, benzint, oldószereket stb. tartalmazó tisztítóanyagokat használni tilos. Ezek a készülék felületén maradandó sérüléseket okozhatnak. A szájuhany tisztítás közben ne merítse vízbe.

### VÍZTARTÁLY

- Minden használat után öntse ki a vizet a tartályból **A2**, ellenkező esetben abban baktériumok szaporodhatnak el. A víztartályt öblítse ki, csepegtesse ki belőle a vizet, majd hagyja megszáradni (vagy törölje szárazra).
- Ha a tartályba **A2** szájvizet vagy szájvíz oldatot töltött, akkor a tartályt alaposabban kell kiöblíteni. Javasoljuk, hogy a víztartályba **A2** töltött vizet a készülék bekapcsolásával vízváltatza ki, így az egész rendszer átöblülődik. A víztartályt öblítse ki, csepegtesse ki belőle a vizet, majd hagyja megszáradni (vagy törölje szárazra).

### VÍZTARTÁLY SZELEP

- A víztartály szelepet **A4** a tartály **A2** alsó részén rendszeresen tisztítani kell. A tartályt **A2** fordítsa fejtetőre, majd a **D3** kar elforgatásával lazítsa meg a szelepet **A4** a szeleptartóban **D7**. A szelepet felfelé húzza ki. A szelepből **A4** húzza ki a dugót **D6** a szűrővel együtt, valamint a belső tömítést. A szelepházról óvatosan vegye le felső **D2** és az alsó **D4** tömítést.
- Az összes kiszerezelt alkatrészt mosogatószeres meleg vízben alaposan mosogassa el. Az alkatrészeket tiszta vízzel öblítse le és szárítsa meg (vagy finom konyharuhával törölje szárazra).
- A szelepet **A4** a szétszerelés fordított sorrendjében szerelje össze, majd szerelje vissza a víztartályba.

### KÉSZÜLÉK

- A készülék házát, az **A2** tartály lerakó felülettel együtt törölje szárazra.

### FOGANTYÚ

- A fogantyút **A18** tiszta és száraz ruhával törölje meg. A makacsabb szennyeződések enyhén benedvesített ruhával távolítsa el. A felületet törölje tökéletesen szárazra. A tömlőt **A20** törölje meg, majd dugja a tároló térbe **A21**.



### Figyelmeztetés!

A fogantyút **A19** nem lehet vízben vagy folyó víz alatt elmosni. A szájuhany készüléket **A7** és az adaptert **A22** óvja a fröccsenő víztől és egyéb folyadékoktól, azokat vízbe vagy más folyadékba mártani tilos.

### FŰVÓKÁK

- Minden használat után a fűvókát vízzel öblítse le, ezzel megelőzheti a lerakódások rászáradását. A fűvókát vízzel mossa le, majd puha ruhával törölje szárazra. Nyissa ki a tok **C1** fedelét **C2**, és a fűvókákat tegye a **C3** tárolóba.
- Higiéniai okokból a fűvókát hathavonta cserélje ki, vásároljon új fűvókát.

### TÁROLÁS

- A használat befejezése után a szájuhanyt a tisztítással és karbantartással foglalkozó fejezetben leírtak szerint készítse elő a tároláshoz. A szájuhanyt száraz és közvetlen napsütéstől védett helyen tárolja. Hosszabb tárolás esetén a víztartályról **A2** a fedelet **A1** vegye le.



## PROBLÉMA MEGOLDÁS

Probléma	Lehetséges ok	Megoldás
<b>A készülék a működik</b>	A szivattyú nem működik.	Ellenőrizze le a hálózati adapter készülékhez és fali aljzatához csatlakoztatását.
<b>A víz nyomása kicsi.</b>	A fűvóka eldugult.	Tisztítsa vagy cserélje ki a fűvókát.
	A fűvóka deformálódott.	A fűvókát cserélje ki.
	A tartályszelep eltömődött.	A szelepet tisztítsa meg és a tartályba töltsön tiszta vizet.
	A víztartály üres.	Töltsön vizet a tartályba.
<b>A fűvókából nem folyik víz.</b>	A víznyomás a legkisebb értékre van beállítva.	Állítson be magasabb fokozatot.
	A tartályszelep nem működik.	Cserélje ki a szelepet.
<b>A tartályból víz szivárog a készülékre.</b>	A szelep elmozdult a tartály furatában.	Állítsa be helyesen a szelepet.
<b>A fűvóka és a gantanyú között vízvívárgás van.</b>	A fűvóka rosszul van behelyezve.	A fűvókát húzza ki és szerelje be ismét.

## MŰSZAKI ADATOK

### Százjuhany

Méret (magasság × szélesség × mélység) .....	245 × 135 × 97 mm
Tömeg, fűvókával együtt .....	580 g
Víztartály térfogata .....	600 ml
Szivattyú frekvencia .....	1 400 impulzus/perc
Víznyomás .....	200 – 760 kPa
Tömlő hosszúság .....	1 m
Zajszint .....	80 dB(A)

### Hálózati adapter

Névleges tápfeszültség .....	100–240 V / AC
Névleges frekvencia .....	50/60 Hz
Kimenet .....	12 V, 1 500 mA
Hálózati vezeték hossza .....	1,8 m

A készülék deklarált zajszintje 80 dB(A), ami „A” akusztikus teljesítménynek felel meg, 1 pW akusztikus teljesítményt figyelembe véve.

A szöveg és a műszaki paraméterek megváltoztatásának a joga fenntartva.

## A HASZNÁLT CSOMAGOLÓANYAGOKRA VONATKOZÓ UTASÍTÁSOK ÉS TÁJÉKOZTATÓ

A használt csomagolóanyagot az önkormányzat által kijelölt hulladékgyűjtő helyen adja le.

## AZ ELHASZNÁLDOTT ELEKTROMOS ÉS ELEKTRONIKUS BERENDEZÉSEK MEGSEMMISÍTÉSE



Ez a jel a terméken vagy a kísérő dokumentációban arra hívja fel a figyelmét, hogy az elektromos vagy elektronikus termék nem dobható a háztartási hulladék közé. A megfelelő ártalmatlanításhoz és újrafelhasználáshoz a terméket kijelölt gyűjtőhelyen adja le. A fentiek alternatívájaként az EU országokban, illetve más európai országokban, hasonló termék vásárlása esetén az elhasználdott termék az üzletben is leadható. A termék megfelelő módon történő ártalmatlanításával Ön is segíti megőrizni az értékes természeti erőforrásokat, és hozzájárul a nem megfelelő hulladék-megsemmisítés által okozott esetleges negatív környezeti és egészségügyi hatások megelőzéséhez. A további részletekről a helyi önkormányzati hivatal vagy a legközelebbi hulladékgyűjtő hely ad tájékoztatást. Az ilyen típusú hulladékok nem megfelelő módon történő ártalmatlanítása esetén a helyi előírások értelmében bírság szabható ki.

### Az Európai Unió országában működő vállalkozások részére

Ha elektromos vagy elektronikus berendezést kíván ártalmatlanítani, akkor erre vonatkozóan kérjen információkat a termék eladójától vagy forgalmazójától.

### Ártalmatlanítás az Európai Unió országain kívül

Ez a jel az Európai Unióban érvényes. Amennyiben ezt a terméket ártalmatlanítani kívánja, akkor tájékoztatásért forduljon a termék eladójához vagy a helyi önkormányzati hivatal illetékes osztályához.



A termék megfelel az adott termékekre vonatkozó összes európai uniós műszaki és egyéb előírásnak.