



## HU ■ Többfunkciós kontaktgrill

### **OLVASSA EL FIGYELMESEN ÉS A KÉSŐBBI FELHASZNÁLÁSOKHOZ IS ŐRIZZE MEG!**

- A készüléket 8 évnél idősebb gyerekek, idős, testi és szellemi fogyatékos személyek, illetve a készülék használatát nem ismerő és hasonló készülék üzemeltetéseinek a tapasztalataival nem rendelkező személyek csak a készülék használati utasítását ismerő és a készülék használatáért felelősséget vállaló személy felügyelete mellett használhatják. A készüléket 8 év feletti gyerekek csak felnőtt személy felügyelete mellett tisztíthatják. A készüléket és a hálózati vezetéket 8 év alatti gyerekeknek elérhetetlen helyen tárolja. A készülék nem játék, azzal gyerekek nem játszhatnak.
- A készüléket csak a típuscímkén feltüntetett tápfeszültség értékeivel megegyező elektromos hálózathoz szabad csatlakoztatni.
- A készüléket csak előírászerűen leföldelt aljzathoz csatlakoztassa.

### **⚠ Figyelmeztetés!**

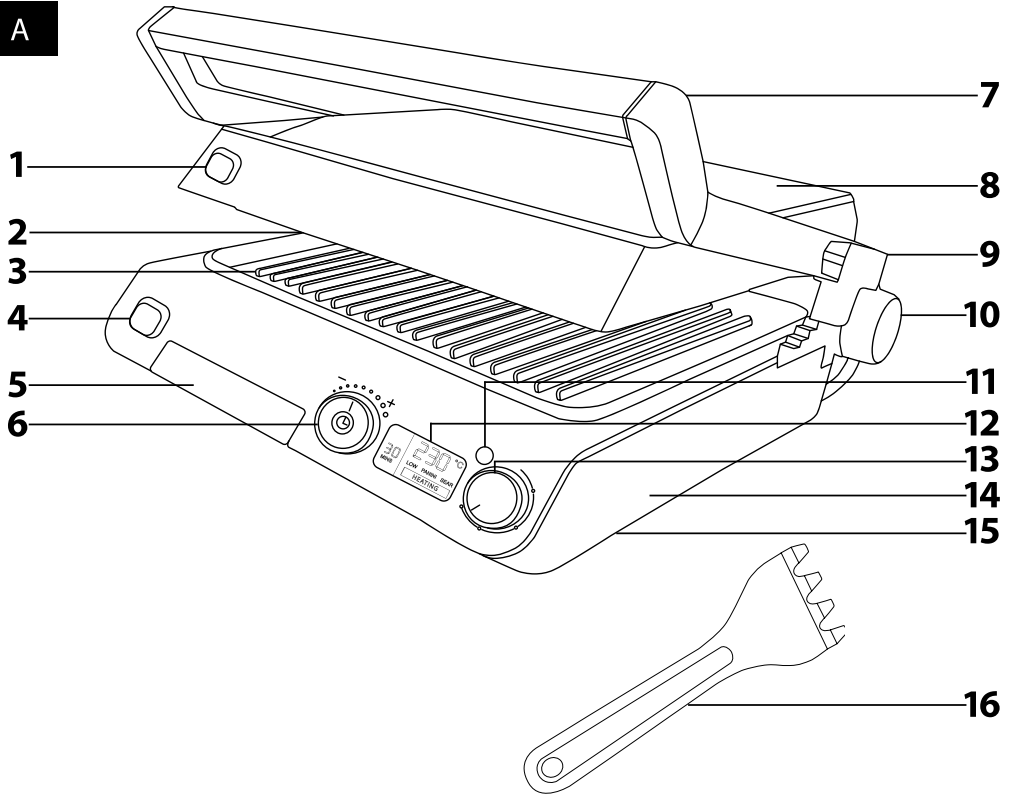
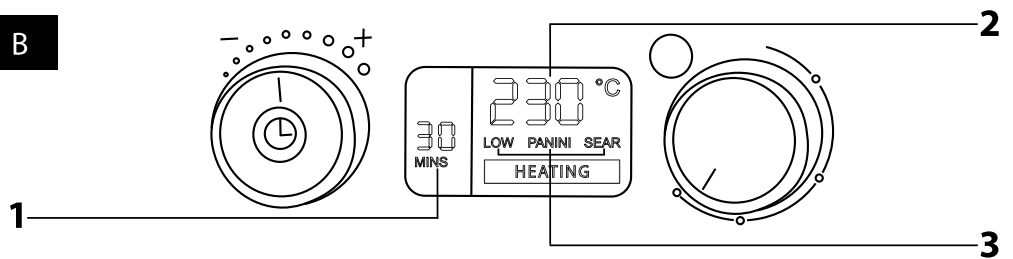
A készüléket nem szabad időkapcsolóval vagy más készülékkel vezérelt (távírányított) konnektorhoz csatlakoztatni.

- A készülék kizárólag csak háztartásokban használható. A készülék nem használható a következő helyeken:
  - konyhák, irodai és egyéb munkahelyi kiskonyhák;
  - szállodai szobák és hasonló szálláshelyek;
  - mezőgazdasági farmok;
  - éjszakai szállások, teakonyhával.
- A készüléket ne használja ipari környezetben vagy szabadban. A készüléket a rendeltetésétől eltérő célokra használni tilos.
- A készüléket ne helyezze le ablakpárkányra, mosogató melletti csepegtetőre, illetve nem stabil felületre. A készüléket csak stabil, vízszintes és tiszta felületre állítsa fel.
- A készüléket ne tegye forró helyre (nyílt láng vagy más hőforrások közelébe), illetve gáz- vagy elektromos tűzhelyre.
- A készüléket vízbe vagy más folyadékba mártani tilos, ellenkező esetben áramütés érheti.
- A készüléket zsírgyűjtő tálca edény, valamint a grillező lapok nélkül ne kapcsolja be és ne használja.

- Használat közben a készülék körül (felül és körbe), hagyjon szabad helyet a levegő megfelelő áramlásához és a készülék hűléséhez. A készüléket gyúlékony anyagok közelében (pl. függöny, konyharuha, fa tárgyak stb.) ne üzemeltesse.

## **Figyelmeztetés! Forró felület!**

- Ha a készülék be van kapcsolva, akkor a készülék külső felülete erősen felmelegszik. Ügyeljen arra, hogy a forró felületeket ne érintse meg (pl. a készülék külső burkolatát vagy a grillező lapokat). A felső grillező lap felhajtásához a készülék fogantyúját fogja meg.
- Ha a készüléket már nem kívánja használni, felügyelet nélkül hagyja, vagy tisztítani szeretné, akkor előbb kapcsolja le és a hálózati csatlakozódugót is húzza ki az elektromos aljzatból.
- A készülék mozgatása, lehelyezése, tisztítása vagy eltávolítása előtt várja meg a készülék lehűlését.
- Minden használat után tisztítsa meg a grillező lapokat (lásd a tisztítással és karbantartással foglalkozó fejezetet).
- A hálózati vezetéket nem szabad a vezetéknél megfogva a fali aljzatból kihúzni, ehhez a művelethez a csatlakozódugót fogja meg. Ellenkező esetben a vezeték vagy az aljzat megsérülhet.
- A hálózati vezeték nem lóghat le az asztalról (munkalapról) és nem érhet hozzá forró tárgyakhoz.
- A sérült hálózati vezetéket csak szakszerviz, vagy villanszerelő szakember cserélheti ki. Ellenkező esetben áramütés érheti. A készüléket sérült hálózati vezetékkel használni tilos.
- Ne próbálja megjavítani a meghibásodott készüléket, illetve azon ne hajtson végre átalakításokat, ellenkező esetben áramütés érheti. A készülék minden javítását bízza a legközelebbi márkaszervizre. A készülék illetéktelen megbontása esetén a termékhiba felelősség és a garancia megszűnik.

**A****B**



## AJÁNLOTT TERMOSZTÁT BEÁLLÍTÁSOK ÉS SÜTÉSI IDŐK

ÉLELMISZER	TERMOZTÁT BEÁLLÍTÁSA	GRILLEZÉS IDEJE (LEHAJTOTT FEDÉLNÉL)
<b>Marhahús</b> • rostélyos	180 °C	4 perc (közepesen átsütve) 5–6 perc (jól átsütve)
• steak	180 °C	5–8 perc
• hamburger	180 °C	8–10 perc
<b>Sertéshús</b> • vesepecsenye (szűzermék)	180 °C	4–6 perc
• karaj szelet	180 °C	7–8 perc
• tokányi szelet	180 °C	9–10 perc
<b>Birkahús</b> • vesepecsenye	180 °C	6 perc
• szelet	180 °C	8 perc
• comb steak	180 °C	8 perc
<b>Csirkehús</b> • csirkemell	180 °C	6 perc (vagy több), jól átsütni
• comb	180 °C	4–5 perc (vagy több), jól átsütni
<b>Kolbász / virsli</b> • vékony	160 °C	5–6 perc
• vastag	160 °C	7–8 perc
<b>Halak</b> • halfilé (bőr nélkül)	220 °C	8–10 perc
• halfilé (bőrrel)	220 °C	10–12 perc
• polip (megtisztított)	180 °C	8 perc
• rák	180 °C	5 perc
<b>Szendvics vagy focaccia</b>	160 °C	5–6 perc
<b>Zöldség (2 cm vastag szeletek)</b> • padlizsán	160 °C	8–10 perc
• cukkini	160 °C	8–10 perc
• édesburgonya	160 °C	8–10 perc



### Megjegyzés:

a megadott sütési idők és a termosztát **A13** beállítások csak tájékoztató jellegűek. A tényleges sütési idő függ a hús és egyéb alapanyagok méretétől és állagától.

## KARBANTARTÁS ÉS TISZTÍTÁS

- A tisztítás megkezdése előtt a készüléket kapcsolja le és a hálózati vezetéket húzza ki a fali aljzatból, majd várja meg a készülék lehűlését.
- A grillező lapokat minden használatba vétel után tisztítsa meg, hogy arra ne rakódjon le ételmaradvány.
- A tisztító kaparóval **A16** előbb távolítsa el a bordák közül és a bordákról (az alsó grillező lapnál **A3**) az ételmaradékot. Majd a grillező lapokat **A2** és **A3** meleg vízzel benedvesített ruhával törölje meg. Ha a grillező lapokról az ételmaradékot nem tudja eltávolítani, akkor a ruhát mártsa mosogatószeres meleg vízbe. A grillező lapokat alaposan öblítse le.



### Megjegyzés:

a grillező lapokat **A2** és **A3** könnyebben meg tudja tisztítani, ha azokat előzőleg benedvesítette.

- A zsírgyűjtő edényt **A5** minden használat után vegye ki a készülékből és mosogatószeres vízben alaposan mosogassa el. Tiszta vízzel öblítse ki, szárítsa meg és tegye vissza a készülékbe.
- A tisztító kaparót **A16** mosogatószeres meleg vízben mosogassa el. Majd tiszta vízzel öblítse le és szárítsa meg (vagy finom konyharuhával törölje szárazra).
- A grillező lapokat **A2** és **A3** mosogatógéppben is el lehet mosogatni (a felső kosárban).
- A külső felület tisztításához száraz vagy enyhén benedvesített puha ruhát használjon, majd a felületet törölje szárazra.
- A készülék tisztításához durva és karcos tisztítóanyagokat, drótszivacsot, oldószereket (pl. benzint stb.) vagy más hasonló készítményeket használni tilos. A készüléket és a hálózati vezetéket vízbe vagy más folyadékba mártani tilos.

## TÁROLÁS

- Ha a készülék már lehűlt, akkor a felső lapot **A2** hajtsa rá az alsó lapra **A3**, majd a rezeszt **A9** állítsa LOCK (zárv) helyzetbe. A hálózati vezetéket a készülék alján található tárolóra **A15** tekerje fel. A készüléket száraz és tiszta helyen, gyerekektől elzárva tárolja.

## MŰSZAKI ADATOK

Névleges feszültség.....220–240 V  
Névleges frekvencia.....50–60 Hz  
Névleges teljesítményfelvétel.....2000 W

A szöveg és a műszaki paraméterek megváltoztatásának a joga fenntartva.

## A HASZNÁLT CSOMAGOLÓANYAGOKRA VONATKOZÓ UTASÍTÁSOK ÉS TÁJÉKOZTATÓ

A használt csomagolóanyagot az önkormányzat által kijelölt hulladékgyűjtő helyen adja le.

## AZ ELHASZNÁLTOTT ELEKTROMOS ÉS ELEKTRONIKUS BERENDEZÉSEK MEGSEMMISÍTÉSE



Ez a jel a terméken vagy a kísérő dokumentációban arra hívja fel a figyelmét, hogy az elektromos vagy elektronikus termék nem dobható a háztartási hulladékok közé. A megfelelő ártalmatlanításhoz és újrafelhasználáshoz a terméket kijelölt gyűjtőhelyen adja le. A fentiek alternatívájaként az EU országokban, illetve más európai országokban, hasonló termék vásárlása esetén az elhasznált termék az üzletben is leadható.

A termék megfelelő módon történő ártalmatlanításával Ön is segíti megőrizni az értékes természeti erőforrásokat, és hozzájárul a nem megfelelő hulladék-megsemmisítés által okozott esetleges negatív környezeti és egészségügyi hatások megelőzéséhez. A további részletekről a helyi önkormányzati hivatal vagy a legközelebbi hulladékgyűjtő hely ad tájékoztatást.

Az ilyen típusú hulladékok nem megfelelő módon történő ártalmatlanítása esetén a helyi előírások értelmében bírság szabható ki.

### Az Európai Unió országában működő vállalkozások részére

Ha elektromos vagy elektronikus berendezést kíván ártalmatlanítani, akkor erre vonatkozóan kérjen információkat a termék eladójától vagy forgalmazójától.

### Ártalmatlanítás az Európai Unió országain kívül

Ez a jel az Európai Unióban érvényes. Amennyiben ezt a terméket ártalmatlanítani kívánja, akkor tájékoztatásért forduljon a termék eladójához vagy a helyi önkormányzati hivatal illetékes osztályához.



A termék megfelel az adott termékekre vonatkozó összes európai uniós műszaki és egyéb előírásnak.