

SENCOR®

SBG 0260BK



ELEKTROMOS RACLETTE GRILL

Az eredeti útmutató fordítása

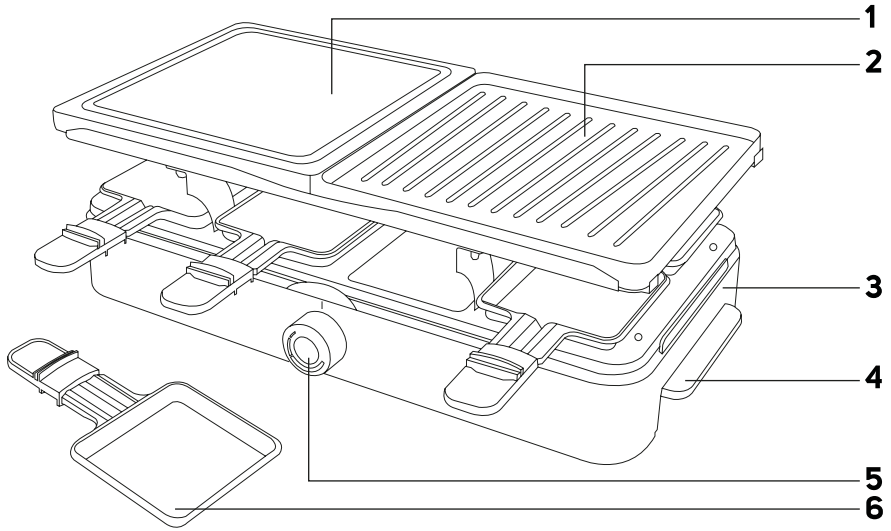


SENCOR®

SBG 0260BK



A



Fontos biztonsági előírások

OLVASSA EL FIGYELMESEN ÉS A KÉSŐBBI FELHASZNÁLÁSOKHOZ IS ŐRIZZE MEG!

- A készüléket 8 évnél idősebb gyerekek, idős, testi és szellemi fogyatékos személyek, illetve a készülék használatát nem ismerő és hasonló készülék üzemeltetéseinek a tapasztalataival nem rendelkező személyek csak a készülék használati utasítását ismerő és a készülék használatáért felelősséget vállaló személy felügyelete mellett használhatják.
- A termék nem játék, azzal gyerekek nem játszhatnak.
- A készüléket 8 év feletti gyerekek csak felnőtt személy felügyelete mellett tisztíthatják.
- A készüléket és a hálózati vezetékét úgy kell elhelyezni, hogy ahhoz 8 év alatti gyerekek ne férhessenek hozzá.
- A sérült hálózati vezetékét csak szakszerviz, vagy villanyszerelő szakember cserélheti ki. Ellenkező esetben áramütés érheti. A készüléket sérült hálózati vezetékkel használni tilos.
- A készüléket 8 év feletti gyerekek csak felnőtt személy felügyelete mellett tisztíthatják.
- A grilllező lapot minden használat után tisztítsa meg (lásd a tisztítással és karbantartással foglalkozó fejezetet).

• A készüléket nem szabad időkapcsolóval vagy más készülékkel vezérelt (távírányított) konnektorhoz csatlakoztatni.

- A készüléket csak a típuscímkén feltüntetett tápfeszültség értékeivel megegyező elektromos hálózathoz szabad csatlakoztatni.
- A készüléket csak szabályszerűen leföldelt aljzathoz csatlakoztassa.
- A készüléket ne csatlakoztassa az elektromos hálózathoz, amíg azt szabályszerűen össze nem szerelte.
- A készülék kizárólag csak háztartásokban használható. A készülék nem kereskedelmi célokra, a következő helyeken is használható:
 - közös konyhák, irodai és egyéb munkahelyi kiskonyhák;
 - szállodai szobák és hasonló szálláshelyek szobái;
 - mezőgazdasági farmok;
 - éjszakai szállások teakonyháival.
- A készüléket ne használja ipari környezetben vagy szabadban. A készüléket a rendeltetésétől eltérő célokra használni tilos.
- A készüléket ne helyezze le ablakpárkányra, mosogató melletti csepegtetőre, illetve nem stabil felületre. A készüléket csak stabil, vízszintes és tiszta felületre állítsa fel.
- A készüléket ne tegye forró helyre (nyílt láng vagy más hőforrások közelébe), illetve gáz- vagy elektromos tűzhez.
- A készüléket vízbe vagy más folyadékba mártani tilos, ellenkező esetben áramütés érheti.
- A készüléket kizárólag csak a mellékelt termosztát egység csatlakoztatásával használja.
- Először mindig a termosztát egységet csatlakoztassa a készülékhez, majd a hálózati vezetékét dugja az elektromos aljzatba. A termosztát egységet és a csatlakozódugót tartsa száraz állapotban.
- Az első használatba vétel előtt ellenőrizze le a készülék helyes összeszerelését.
- Használat közben a készülék körül (felül és körbe), hagyjon szabad helyet a levegő megfelelő áramlásához és a készülék hűléséhez. A készülék gyűlékony anyagok közelében (pl. függöny, konyharuha, fa tárgyak stb.) ne üzemeltesse.
- Ha a készülék be van kapcsolva, akkor a készülék külső felülete erősen felmelegszik. Ügyeljen arra, hogy a forró sütőfelületeket ne érintse meg.
- Zsíros alapanyagok sütése közben ügyeljen arra, hogy pattogó és fröccsenő zsír ne égesse meg a bőrt.
- A tapadásmentes grillező felületet ne érintse meg éles, karcos vagy fém tárgyakkal. Ellenkező esetben a készülék meghibásodhat.
- Legyenek óvatosak a sütőlapát használatában (pl. saját megolvasztása során). A sütőlapátot csak a fogantyú részen fogják meg. Ne érintsék meg a sütőlapát fém részét, különösen akkor, amikor a sütőlapátot a forró készülékből kihúzzák. A sütőlapát serpenyő része nagyon forró és súlyos égési sérülést okozhat.
- Ha a készüléket már nem kívánja használni, felügyelet nélkül hagyja, tisztítani szeretné, vagy a grillező lapokat ki akarja venni, akkor a készüléket előbb kapcsolja le és a hálózati csatlakozódugót is húzza ki az elektromos aljzattól.
- A készülék mozgatása, lehelyezése, tisztítása vagy eltávolítása előtt várja meg a készülék lehűlését. A készüléket csak a hőszigetelt fogantyúknál megfogva mozgassa.
- A grillező lapokra ne rakjon rá tárgyakat.
- A hálózati vezetékét nem szabad a vezetékénél megfogva a fal aljzattól kihúzni, ehhez a művelethez a csatlakozódugót fogja meg. Ellenkező esetben a vezeték vagy az aljzat megsérülhet.
- A hálózati vezeték nem lóghat le az asztalról (munkalapról) és nem érhet hozzá forró tárgyakkal.
- Ha a készülék nem működik megfelelő módon, leeseit vagy más módon megsérült, illetve vízbe esett, akkor azt ne használja.
- Ne próbálja megjavítani a meghibásodott készüléket, illetve azon ne hajtson végre átalakításokat, ellenkező esetben áramütés érheti. A készülék minden javítását bízza a legközelebbi márkaszervizre. A készülék illetéktelen megbontása esetén a termékhiba felelősség és a garancia megszűnik.

HU Elektromos raclette grill

Használati útmutató

- Köszönjük, hogy megvásárolta a SENCOR márka termékét. Hisszük azt, hogy meglegedéssel fogja használni a termékünket! A készüléket a jelen használati útmutatóban leírtak szerint használja. A használati útmutatót őrizze meg, később is szüksége lehet rá.
- Legalább a termékhiba felelősség (illetve garancia) időtartama alatt javasoljuk az eredeti csomagolás (kartondoboz és egyéb csomagolóanyagok), a pénztári bizonylat, a termékhiba felelősségre vonatkozó gyártói nyilatkozat vagy a garanciavélevő megőrzését. Javasoljuk, hogy szállítás esetén a készüléket az eredeti dobozába csomagolja vissza.



Figyelmeztetés!

A grillező lapokhoz és a sütőlapátochoz fém tárgyakkal (csipesz, lapát, kés stb.) ne érjen hozzá. A grillező lapok és a sütőlapátok tapadásmentességét biztosító bevonat megsérülhet.

9. A megsült ételeket tegye tányérra. A sütőlapátokról a megolvadt sajtot szedje ki a sült ételre. A folyékony sajtot közvetlenül is ráöntheti a sült ételekre.



Figyelmeztetés!

A sütőlapátokat óvatosan fogja meg. A sütőlapátok a használat közben erősen felmelegsznek, égési sérülést okozhatnak.



Megjegyzés

Az alapanyagokat (pl. gombát, kenyeret, sonkát stb.) szeletelje kisebb darabokra, és tegye a sütőlapátra, majd sajtszelettel fedje le. Az alapanyagok összesülnek a sajttal.

10. A grillezés befejezése után a termosztát gombot fordítsa MIN állásba. A hálózati csatlakozódugót húzza ki fali aljzatból.
11. Bármilyen további tevékenység előtt a grillt hagyja teljesen lehűlni.

A KÉSZÜLÉK RÉSZEI

A1 Sima grillező kő	A6 Sütőlapát, sajt megolvasztásához (összesen 8 db)
A2 Bordás grillező lap	A7 Kaparó a sajt sütőlapátról való lekaparásához, összesen 8 db (ábrázolás nélkül)
A3 Készülék	
A4 Fogantyú (a készülék mindkét oldalán)	
A5 Termosztát	

AZ ELSŐ HASZNÁLTATBA VÉTEL ELŐTT

- Az első használatba vétel előtt a készüléket és tartozékait vegye ki a csomagolásból, majd arról távolítson el minden csomagolóanyagot és reklámcímkeket. Ellenőrizze le a készüléket és tartozékait, illetve azok sérülésmentességét.
- Mindkét felső grillező lapot mosogatószeres vízbe mártott ruhával törölje meg, majd törölje szárazra.
- A sütőlapátokat mosogatószeres meleg vízben mosogassa el. Majd tiszta vízzel öblítse le és törölje szárazra. Tegye a készülékbe.



Figyelmeztetés!

A sütőlapátokat ne mosogassa el durva és karcos tisztítószerrel vagy drótvívaccsal. Ezek sérülést okozhatnak a sütőlapátok felületén.

A GRILL HASZNÁLATA

1. A készüléket száraz, stabil és vízszintes munkalapra helyezze le. A grill körül hagyjon elegendő szabad helyet a levegő áramlásához.
2. A hálózati csatlakozódugót dugja a fali aljzatba.
3. A sütőlapátokat az alsó színre dugja be.
4. A termosztát gomb jobbra történő elforgatásával állítsa be a kívánt hőmérsékletet. A MAX jel iránjába való elforgatással növeli, a MIN jel felé való elforgatással csökkenti a sütési hőmérsékletet.



Megjegyzés

Javasoljuk, hogy első alkalommal a grillt üresen (alapanyagok nélkül) kapcsolja be, a termosztátot fordítsa a MAX jélre, és hagyja 5 percig fűteni. Eközben a felületről leég a gyártásból esetlegesen visszamaradt olajfilm. Előfordulhat, hogy a készülékből enyhe füst száll fel és égési szag lesz érezhető. Ez normális jelenség.

5. A grillező lapokat vékonyan kenje be étolajjal.
6. A felszeletelt alapanyagokat tegye a grillező lapokra és süsse meg.
7. A sütőlapátot óvatosan húzza ki és tegyen rá egy vastagabb szelet sajtot. Dugja vissza a készülékbe és hagyja a sajtot megolvadni.
8. A lapokról fa vagy hőálló műanyag lapáttal (vagy csipesszel) vegye le a megsült ételt.

RACLETTE SÜTÉSI TIPPEK

- A raclette egy svájci sajltípus, amely a svájci nemzeti étel nevét is adta. Ezt a sajtot fel kell melegíteni, majd a különböző köretekre (burgonya, kenyér, savanyú uborka, savanyú hagyma, gomba, szárított vagy füstölt hús, sonka, paprika stb.) kell öntení.
- A burgonyát alaposan mossa meg, és héjában főzze puhára. Tegye a sütőlapátra. Javasoljuk apró és gömbölyű burgonya használatát. A burgonyát még a grillezés előtt főzze meg. A burgonyát melegen kell felszolgálni, általában héjában (de meg is lehet hámozni).
- A felszeletelt uborkát és hagymát tegye a sütőlapátra.
- A gombát, a paprikát stb. vékonyra szeletelje fel.
- A szárított vagy füstölt húst és sonkát vékonyra szeletelve tegye a sütőlapátra.
- A sajtot annyiára olvassza fel, hogy könnyedén le lehessen szedni a lapátról. Ne hagyja a sajtot sokáig a készülékben, mert megéghet.

TAPADÁSMENTES GRILLEZŐ LAP

- A bordás grillező lap és a sütőlapát tapadásmentességet biztosító anyaggal van bevonva. Ez a tapadásmentes felület lehetővé teszi, hogy a készüléken kevés zsír vagy olaj használatával is lehet sütni, így az ételek kisebb mértékben terhelik meg a fogyasztó szervezetét.
- A grillező lapon az élelmiszert ne szeletelje, a felülethez éles vagy karcos fém eszközökkel ne érjen hozzá. A készülék gyártója nem vállal felelősséget a használati útmutatóban leírtaktól eltérő használat miatt bekövetkezett felületi sérülésekért.
- A grillező lap színeltérőzése nem jelenti a készülék meghibásodását, ez a működésre nincs hatással.

TISZTÍTÁS ÉS KARBANTARTÁS

- A tisztítás megkezdése előtt a készülék hálózati vezetékét húzza ki a fali aljzatból, és várja meg a készülék teljes lehűlését.
- A tisztításhoz koptató és karcoló anyagokat, oldószereket stb. tartalmazó tisztítóanyagokat használni tilos. Ezek a készülék felületén és alkatrészeiben maradó sérüléseket okozhatnak. A készülék tartozékait nem lehet mosogatógépből elmosogatni!



Figyelmeztetés!

A készüléket, a hálózati vezetékét és a csatlakozódugót vízbe vagy más folyadékba mártani tilos, ellenkező esetben áramütés érheti.

Grillező lapok

- A grillező lapokat minden használatba vétel után tisztítsa meg, hogy arra ne rakódjon le ételmaradvány.
- A tisztításhoz benedvesített és puha ruhát használjon. Ha a grillező lapra élelmiszer maradék ragadt rá, akkor a ruhára (vagy a szennyeződésre) cseppentsen pár csepp mosogatószeret. A szennyeződés eltávolítása után a lapot nedves ruhával törölje meg.

Típp

A sütőlap könnyebben tisztítható, ha még langyos.

Sütőlapátok

- A sütőlapátokat mosogatószeres meleg vízben mosogassa el. Majd tiszta vízzel öblítse le és törölje szárazra. Tegye a készülékbe.



Figyelmeztetés!

A sütőlapátokat ne mosogassa el durva és karcoló tisztítószerrel vagy drótszivaccsal. Ezek sérülést okozhatnak a sütőlapátok felületén.

Készülék

- A készülék házát enyhén benedvesített puha ruhával törölje meg. Majd a felületeket törölje szárazra.

Tárolás

- Ha a készüléket hosszabb ideig nem kívánja használni, akkor azt kapcsolja ki, a hálózati vezetékét húzza ki az aljzatból, várja meg a készülék teljes lehűlését, majd a készüléket a Tisztítás és karbantartás fejezetben leírtak szerint tisztítsa meg.
- A tárolás előtt győződjön meg arról, hogy a készülék és tartozékai tiszták és szárazok-e.
- A készüléket száraz, tiszta és szellőztetett, extrém hőmérsékletektől, gőzerektől és háziállatoktól védett helyen tárolja.

MŰSZAKI ADATOK

Névleges feszültség.....220–240 V~
Névleges frekvencia.....50/60 Hz
Névleges teljesítményfelvétel.....1 200-1 400 W

A szöveg és a műszaki paraméterek megváltoztatásának a joga fenntartva.

A HASZNÁLT CSOMAGOLÓANYAGOKRA VONATKOZÓ UTASÍTÁSOK ÉS TÁJÉKOZTATÓ

A használt csomagolóanyagot az önkormányzat által kijelölt hulladékgyűjtő helyen adja le.

AZ ELHASZNÁLÓDOTT ELEKTROMOS ÉS ELEKTRONIKUS BERENDEZÉSEK MEGSEMMITÉSE



Ez a jel a terméken vagy a kísérő dokumentációban arra hívja fel a figyelmét, hogy az elektromos vagy elektronikus termék nem dobható a háztartási hulladék közé.

A megfelelő ártalmatlanításhoz és újrafelhasználáshoz a terméket kijelölt gyűjtőhelyen adja le. A fentiek alternatívájaként az EU országaiban, illetve más európai országokban, hasonló termék vásárlása esetén az elhasználdott termék az üzletben is leadható. A termék

megfelelő módon történő megsemmisítésével segít megőrizni az értékes természeti erőforrásokat, és hozzájárul a nem megfelelő hulladék-megsemmisítés által okozott esetleges negatív környezeti és egészségügyi hatások megelőzéséhez. A további részletekről a helyi önkormányzati hivatal vagy a legközelebbi hulladékgyűjtő hely ad tájékoztatást. Az ilyen típusú hulladék nem megfelelő módon történő megsemmisítése esetén a helyi előírások értelmében bírság szabható ki.

Az Európai Unió országaiban működő vállalkozások részére

Ha elektromos vagy elektronikus berendezést kíván ártalmatlanítani, akkor erre vonatkozóan kérjen információkat a termék eladójától vagy forgalmazójától.

Megsemmisítés az Európai Unió országain kívül

Ez a jel az Európai Unióban érvényes. Amennyiben ezt a terméket ártalmatlanítani kívánja, akkor tájékoztatásért forduljon a termék eladóhoz vagy a helyi önkormányzati hivatal illetékes osztályához.



A termék megfelel az adott termékekre vonatkozó összes európai uniós műszaki és egyéb előírásnak.

