

SENCOR®

SBG 206BK



ELEKTROMOS ASZTALI GRILL

Az eredeti útmutató fordítása

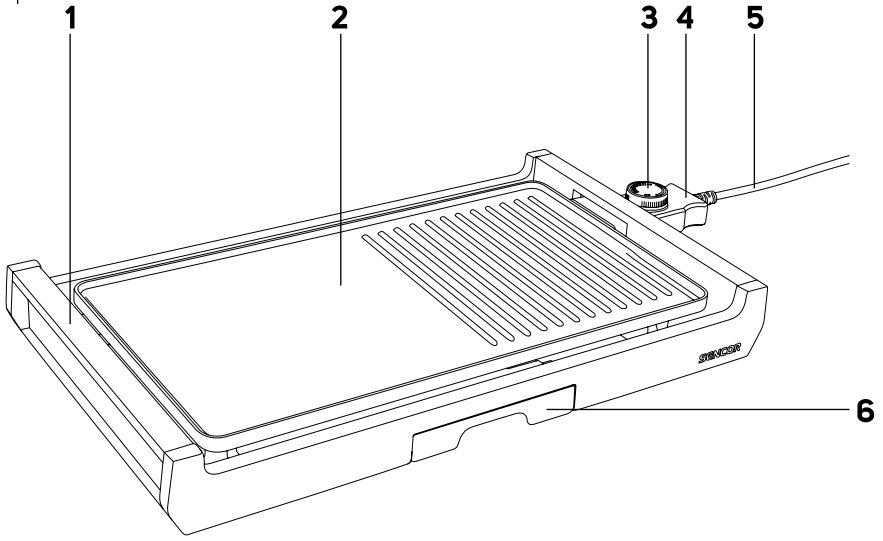


SENCOR®

SBG 206BK



A



HU Elektromos asztali grill

Fontos biztonsági utasítások

- A készüléket 8 évnél idősebb gyerekek, idős, testi és szellemi fogyatékos személyek, illetve a készülék használatát nem ismerő és hasonló készülék üzemeltetéseinek a tapasztalataival nem rendelkező személyek csak a készülék használati utasítását ismerő és a készülék használatáért felelősséget vállaló személy felügyelete mellett használhatják.
- A termék nem játék, azzal gyerekek nem játszhatnak. Tisztítást és karbantartást gyerekek nem hajthatnak végre a készüléken.
- A sérült hálózati vezetékét csak szakszerviz, vagy villanyszerelő szakember cserélheti ki. Ellenkező esetben áramütés érheti. A készüléket sérült hálózati vezetékkel használni tilos.
- A készüléket 8 év feletti gyerekek csak felnőtt személy felügyelete mellett tisztíthatják.
- A készüléket és a hálózati vezetékét úgy kell elhelyezni, hogy ahhoz 8 év alatti gyerekek ne férhessenek hozzá.
- A grillező lapot minden használat után tisztítsa meg (lásd a tisztítással és karbantartással foglalkozó fejezetet).
- A készüléket nem szabad időkapcsolóval vagy más készülékkel vezérelt (távírányított) konnektorhoz csatlakoztatni.

- A készüléket csak a típuscímkén feltüntetett tápfeszültség értékeivel megegyező elektromos hálózathoz szabad csatlakoztatni.
- A készüléket csak szabályszerűen leföldelt aljzathoz csatlakoztassa.
- A készüléket ne csatlakoztassa az elektromos hálózathoz, amíg azt szabályszerűen össze nem szerelte.

- A készülék kizárólag csak háztartásokban használható. A készülék nem használható a következő helyeken:
 - konyhák, irodai és egyéb munkahelyi kiskonyhák;
 - szállodai szobák és hasonló szálláshelyek szobái;
 - mezőgazdasági farmok;
 - éjszakai szállások, teakonyhával.
- A készüléket ne használja ipari környezetben vagy szabadban. A készüléket a rendeltetésétől eltérő célokra használni tilos.
- A készüléket ne helyezze le ablakpárkányra, mosogató melletti csepegtetőre, illetve nem stabil felületre. A készüléket csak stabil, vízszintes és tiszta felületre állítsa fel.
- A készüléket ne tegye forró helyre (nyílt láng vagy más hőforrások közelébe), illetve gáz- vagy elektromos tűzhelyre.
- A készüléket vízbe vagy más folyadékba mártani tilos, ellenkező esetben áramütés érheti.
- A készüléket kizárólag csak a mellékelt termosztát egység csatlakoztatásával használja.
- Először mindig a termosztát egységet csatlakoztassa a készülékhez, majd a hálózati vezetékét dugja az elektromos aljzatba. A termosztát egységet és a csatlakozódugót tartsa száraz állapotban.
- A készülék bekapcsolása előtt győződjön meg arról, hogy a csepegtető tálcája a helyén van-e.
- Használat közben a készülék körül (felül és körbe), hagyjon szabad helyet a levegő megfelelő áramlásához és a készülék hűléséhez. A készüléket gyúlékony anyagok közelében (pl. függöny, konyharuha, fa tárgyak stb.) ne üzemeltesse.
- Ha a készülék be van kapcsolva, akkor a készülék külső felülete erősen felmelegszik. Ügyeljen arra, hogy a forró sütőfelületeket ne érintse meg.
- Zsíros alanyagok sütése közben ügyeljen arra, hogy pattogó és fröccsenő zsír ne égesse meg a bőrt.
- A tapadásmentes grillező felületet ne érintse meg éles, karcos vagy fém tárgyakkal. Ellenkező esetben a készülék meghibásodhat.
- A készülék feszültségmentesítéséhez először a termosztát gombot fordítsa OFF (kikapcsolva) állásba, majd a hálózati vezetékét húzza ki az elektromos aljzataból.
- Ha a készüléket már nem kívánja használni, felügyelet nélkül hagyja, tisztítani szeretné, vagy a grillező lapokat ki akarja venni, akkor a készüléket előbb kapcsolja le és a hálózati csatlakozódugót is húzza ki az elektromos aljzataból.
- A készülék mozgatása és a grillező lapok kiszeretése, tisztítása vagy eltávolítás előtt várja meg a készülék teljes lehűlését. A készüléket csak a hőszigetelt fogantyúknál megfogva mozgassa.
- A grillező lapokra ne rakjon rá tárgyakat.
- A hálózati vezetékét nem szabad a vezetéknel megfogva a fali aljzataból kihúzni, ehhez a művelethez a csatlakozódugót fogja meg. Ellenkező esetben a vezeték vagy az aljzat megsérülhet.
- A hálózati vezeték nem lóghat le az asztalról (munkalapról) és nem érhet hozzá forró tárgyakhoz.
- Ha a készülék nem működik megfelelő módon, leesett vagy más módon megsérült, illetve vízbe esett, akkor azt ne használja.
- Ne próbálja megjavítani a meghibásodott készüléket, illetve azon ne hajtson végre átalakításokat, ellenkező esetben áramütés érheti. A készülék minden javítását bizza a legközelebbi márkaszervizre. A készülék illetéktelen megbontása esetén a termékhiba felelősség és a garancia megszűnik.

HU Elektromos asztali grill

Használati útmutató

- Köszönjük, hogy megvásárolta a SENCOR márka termékét. Hisszük azt, hogy megelégedéssel fogja használni a termékünket! A készülék első használatba vétele előtt olvassa el a használati útmutatót, akkor is, ha hasonló készülékek használatát már ismeri. A készüléket csak a jelen használati útmutatóban leírtak szerint használja. Az útmutatót későbbi felhasználásokhoz őrizze meg.
- Javasoljuk, hogy legalább a jótállási idő végéig őrizze meg az eredeti csomagolást, a csomagolóanyagot, a pénztári bizonylatot és a garancialevelet. Szállítás esetén a készüléket csomagolja vissza a gyártó eredeti dobozába.

AZ ELEKTROMOS ASZTALI GRILL RÉSZEI

- | | |
|---|--------------------------------------|
| A1 Hőszigetelt fogantyú | A4 Sütőlap fűtést jelző lámpa |
| A2 Sütőlap, tapadásmentes felülettel | A5 Hálózati vezeték |
| A3 Termosztát csatlakozódugóval | A6 Kivehető cseppgyűjtő tálcá |

AZ ELEKTROMOS ASZTALI GRILL HASZNÁLATA

1. Az első használatba vétel előtt a készüléket és tartozékait vegye ki a csomagolásból. A grillező lapot mosogatószeres vízbe mártott ruhával törölje meg, majd törölje szárazra.
2. A készüléket száraz, stabil és vízszintes munkalapra helyezze le. A grill körül hagyjon elegendő szabad helyet a levegő áramlásához.
3. A cseppgyűjtő tálcát dugja a grillező lap alá.
4. A termosztátot dugja a készülékbe. A hálózati csatlakozódugót dugja a fali aljzatba.
5. A termosztáttal állítsa be a sütni kívánt alapanyagnak megfelelő hőmérsékletet. Az 1. fokozatot (legalacsonyabb hőmérsékletet) fagyaszott alapanyagok felolvasztásához, ételek melegítéséhez és hőmérsékleten tartáshoz lehet használni. Az 5. fokozattal (legmagasabb hőmérséklettel) különböző húsféléket lehet sütni. A grill lap fűtést jelző lámpa bekapcsol.



Megjegyzés

Az első bekapcsolás után a készülékből enyhe füstszag áramolhat ki. Ezt az alkatrészekben maradt olaj és egyéb szennyezőanyagok elpárolgása okozza. Ez a jelenség rövid idő múlva megszűnik.

6. A grillező lapot melegítés elő. Amint a készülék elérte a beállított hőmérsékletet, a kijelző kikapcsol. A grill sütésre kész.
7. A grillező lapra tegye rá a húst, a zöldséget vagy más, grillezni kívánt alapanyagot. A felolvasztani vagy melegen tartani kívánt ételkészítmény alufóliába csomagolja be. A becsomagolt ételkészítményt tegye a grillező lapra. Az ételkészítmény állapotát rendszeresen ellenőrizze le, az ételkészítményt fordítsa át.



Megjegyzés

A sütés közben a kijelző be- és kikapcsol. Ez a grillező lap fűtésének a be- és kikapcsolását jelzi ki. Ez normális jelenség.

8. Aminos kész az étel, akkor azt egy hőálló láppalatt, fakanállal vagy csipesszel vegye le a grillező lapról.



Figyelmeztetés!

A grillező lapokhoz fém tárgyakkal (csipessz, lapát, kés stb.) ne érjen hozzá. A tapadásmentességet biztosító bevonat megsérülhet.

9. Ha újabb adagot kíván grillezni, akkor a grillező lapot előbb fa vagy műanyag kaparóval tisztítsa meg (távolítsa el az ételkészítmény

maradványokat). A cseppgyűjtő tálcát vegye ki, ürítse ki, majd tegye vissza a készülékbe.



Figyelmeztetés!

A cseppgyűjtő tálcában található folyadékot ne fogyassza el. A cseppgyűjtő tálcá anyaga nem érintkezhet emberi fogyasztásra szánt anyagokkal.



Figyelmeztetés!

A grillező lap tisztítása során legyen óvatos, a lap forró.

A cseppgyűjtő tálcá kihúzása és ürítése során is legyen óvatos. A forró tálcá és tartalma égési sérülést okozhat.

10. A grillezés befejezése után a termosztát gombot fordítsa OFF állásba (kikapcsolt állapot). A hálózati csatlakozódugót húzza ki fali aljzatból. A termosztátot húzza ki a készülékből.
11. Bármilyen további tevékenység előtt a grillt hagyja teljesen lehűlni.

TAPADÁSMENTES GRILLEZŐ LAP

- A grillező lap tapadásmentességet biztosító anyaggal van bevonva. Ez a tapadásmentes felület lehetővé teszi, hogy a készüléken kevés zsír vagy olaj használatával is lehet sütni, így az ételek kisebb mértékben terhelik meg a fogyasztó szerkezetét.
- A grillező lapon az ételkészítményt ne szedje le, a felülethez éles vagy karcos fém eszközökkel ne érjen hozzá. A készülék gyártója nem vállal felelősséget a használati útmutatóban leírtaktól eltérő használat miatt bekövetkezett felületi sérülésekről.
- A grillező lap színváltozása nem jelenti a készülék meghibásodását, ez a működésre nincs hatással.

TANÁCSOK A HÚSOK GRILLEZÉSÉHEZ

- Lehetőleg csak friss húst grillezzen. A felolvasztott húsból kiolvasztás közben kifolyik a víz, az ilyen hús száraz lesz a grillezés után.
- Ne grillezzen túl nagy méretű húsokat. A húst 1 - 2 cm vastagságúra szeletelje.
- Ne grillezzen sok vagy vastag csontokat tartalmazó hússzeleteket (pl. borda vagy csontos karaj).
- A grillezés előtt a húst ne sózza meg. Ellenkező esetben a hús száraz és rágos lesz.
- A pácolt húsokról a grillezés előtt a felesleges páclévet konyhai törölpapírral törölje le. A páclévek tartalma (pl. cukor) a grillező lapokra ráéghet.
- Amennyiben szeretne mintás húst (vagy más alapanyagot) sütni, akkor a grillező lap bordázott részét használja.
- Grillezés közben a húst ne súrja fel. Ellenkező esetben az értékes és izletes levek a húsból kifolyognak, a hús pedig kiszárad.
- A húst ne grillezze sokáig, mert kiszárad.
- A csirkehúst mindig jól süssse át.
- A készre sült húst sózza meg és szórjon rá izesítő fűszereket.

KARBANTARTÁS ÉS TISZTÍTÁS

- A tisztítás megkezdése előtt a termosztátot kapcsolja OFF (lekapcsolva) állásba. A hálózati csatlakozódugót húzza ki fali aljzatból, a termosztátot húzza ki a készülékből. A készüléket hagyja teljesen lehűlni.

A grillező lap és a cseppgyűjtő tálcá tisztítása

- A grillező lapot minden használatba vétel után tisztítsa meg, hogy ne száradjon rá ételmaradvány.
- A tisztításhoz benedvesített és puha ruhát használjon. Ha a grillező lapra ételmiszer maradék ragadt rá, akkor a ruhára (vagy a szennyeződésre) cseppentsen pár csepp mosogatószer. A szennyeződés eltávolítása után a lapot nedves ruhával törölje meg.



Tipp

A sütőlap könnyebben tisztítható, ha még langyos.

- A cseppgyűjtő tálcát húzza ki a készülékből és öntse ki a tartalmát. A tálcát mosogatószeres vízben alaposan mosogassa el, öblítse le tiszta vízzel, majd szárítsa meg. A készülékbe csak száraz tálcát tegyen vissza.

A fogantyú és a termosztát tisztítása

- A fogantyút benedvesített ruhával törölje meg, majd törölje szárazra. A termosztátot száraz és puha ruhával törölje meg.
- A tisztításhoz karcoló tisztítószereket, abrazív és agresszív anyagokat (benzint, oldószereket stb.) tartalmazó tisztítóanyagokat használni tilos. A készüléket és a hálózati vezetéket vízbe vagy más folyadékba mártani tilos.

TÁROLÁS

Az eltárolás előtt várja meg a készülék lehűlését, és a készüléket a fentiek szerint tisztítsa meg.

A készüléket és a hálózati vezetékét száraz és tiszta helyen, gyerekektől elzárva tárolja.

MŰSZAKI ADATOK

Névleges feszültség.....220–240 V-
Névleges frekvencia.....50/60 Hz
Névleges teljesítményfelvétel.....1 800 W

A szöveg és a műszaki paraméterek megváltoztatásának a joga fenntartva.

A HASZNÁLT CSOMAGOLÓANYAGOKRA VONATKOZÓ UTASÍTÁSOK ÉS TÁJÉKOZTATÓ

A használt csomagolóanyagot az önkormányzat által kijelölt hulladékgyűjtő helyen adja le.

AZ ELHASZNÁLÓDOTT ELEKTROMOS ÉS ELEKTRONIKUS BERENDEZÉSEK MEGSEMISÍTÉSE



Ez a jel a terméken vagy a kísérő dokumentációban arra hívja fel a figyelmét, hogy az elektromos vagy elektronikus termék nem dobható a háztartási hulladék közé.

A megfelelő ártalmatlanításhoz és újrafelhasználáshoz a terméket kijelölt gyűjtőhelyen adja le. A fentiek alternatívájaként az EU országaiban, illetve más európai országokban, hasonló termék vásárlása esetén az elhasználdott termék az üzletben is leadható. A termék

megfelelő módon történő ártalmatlanításával Ön is segíti megőrizni az értékes természeti erőforrásokat, és hozzájárul a nem megfelelő hulladék-megsemisítés által okozott esetleges negatív környezeti és egészségügyi hatások megelőzéséhez. A további részletekről a helyi önkormányzati hivatal vagy a legközelebbi hulladékgyűjtő hely ad tájékoztatást. Az ilyen típusú hulladékok nem megfelelő módon történő ártalmatlanítása esetén a helyi előírások értelmében bírság szabható ki.

Az Európai Unió országaiban működő vállalkozások részére

Ha elektromos vagy elektronikus berendezést kíván ártalmatlanítani, akkor erre vonatkozóan kérjen információkat a termék eladójától vagy forgalmazójától.

Megsemisítés az Európai Unió országain kívül

Ez a jel az Európai Unióban érvényes. Amennyiben ezt a terméket ártalmatlanítani kívánja, akkor tájékoztatásért forduljon a termék eladójához vagy a helyi önkormányzati hivatal illetékes osztályához.



A termék megfelel az adott termékekre vonatkozó összes európai uniós műszaki és egyéb előírásnak.

