

SENCOR®

SHS 3000BK



HU ■ Forrólevegős hajcsavaró

Az eredeti útmutató fordítása

**OLVASSA EL FIGYELMESEN ÉS A KÉSŐBBI
FELHASZNÁLÁSOKHOZ IS ŐRIZZE MEG!****Általános figyelmeztetések**

- A készüléket 8 évnél idősebb gyerekek, idős, testi és szellemi fogyatékos személyek, illetve a készülék használatát nem ismerő és hasonló készülék üzemeltetéseinek a tapasztalataival nem rendelkező személyek csak a készülék használati utasítását ismerő és a készülék használatáért felelősséget vállaló személy felügyelete mellett használhatják.
- A készülék nem játék, azzal gyerekek nem játszhatnak.
- Tisztítást és karbantartást gyerekek nem hajthatnak végre a készüléken.
- A sérült hálózati vezetéket csak szakszerviz, vagy villanyszerelő szakember cserélheti ki. Ellenkező esetben áramütés érheti. A készüléket sérült hálózati vezetékkel használni tilos.

**Figyelmeztetés!**

A készüléket víz közelében ne használja.

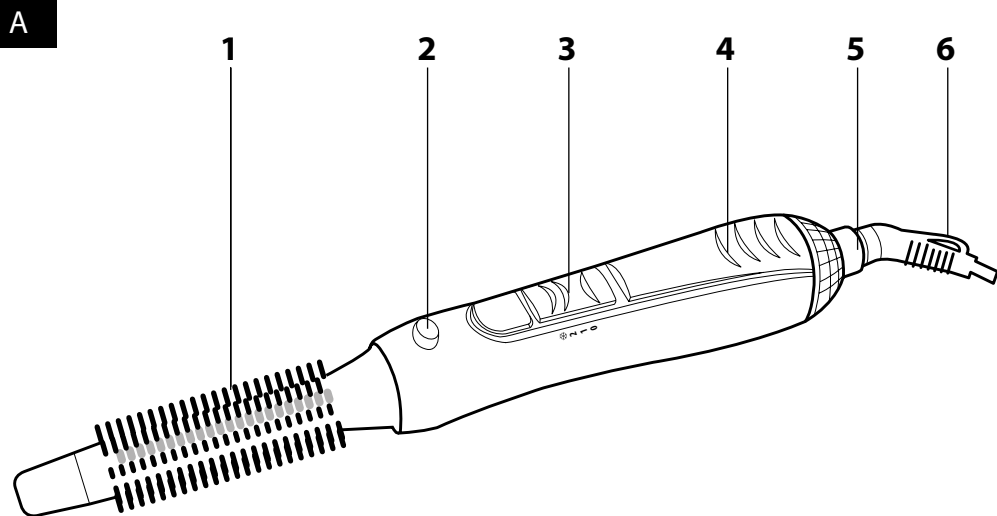
**Figyelmeztetés!**

A készüléket ne használja fürdőkád, zuhanyozó, mosdó, vagy vízzel megtöltött edények közelében.

- Amennyiben a készüléket fürdőszobában használja, azt a használat után a hálózati csatlakozódugó fali aljzatból való kihúzásával feszültségmentesítse, mert a készülék vízzel való érintkezése akkor is életveszélyes, ha a készülék kapcsolója le van kapcsolva!

- A terméket vegye ki a csomagolásból, és addig ne dobja ki a csomagolóanyagot, amíg minden tartozékot és alkatrészt meg nem talál.
- A készüléket csak a típuscímkén feltüntetett tápfeszültség értékeivel megegyező hálózathoz szabad csatlakoztatni.
- Ne használjon olyan tartozékot, amit nem a készülékhez kapott, illetve amit a gyártó nem ajánl a készülékhez.
- A hálózati vezetéket és a csatlakozódugót óvja a nedvességtől és víztől.

- A készüléket óvja a fröccsenő víztől és egyéb folyadékoktól. A hálózati vezetékét és a készüléket vízbe, vagy más folyadékba mártani tilos.
- A készülék kizárólag csak háztartásokban használható. A készüléket ne használja ipari környezetben vagy szabadban!
- A készülék közelében ne használjon sprayeket.
- Amennyiben a készüléket nem kívánja használni, akkor a hálózati vezetékét húzza ki a fali aljzatból. Tisztítás vagy a készülék áthelyezése előtt szintén az előzőek szerint járjon el.
- Az eltárolás előtt győződjön meg arról, hogy a készülék teljesen lehűlt-e.
- A forró levegőre érzékeny személyeket és háziállatokat ne tegye ki a forró levegő hatásának.
- A készüléket ne tegye elektromos vagy gáztűzhelyre, illetve a működő tűzhelyek közelébe. A készüléket ne tegye forró helyre (nyílt láng vagy más hőforrások közelébe).
- A készülék forró részeit ne tegye hőérzékeny felületekre.
- Használat közben a készülék felmelegszik. Előzze meg az égési sérüléseket, a készülék forró részeit ne érintse meg.
- A készülékhez csak a gyártó által mellékelte vagy ajánlott tartozékokat használjon.
- Ha a készüléken vagy a hálózati vezetéken sérülést észlel, akkor a készüléket ne kapcsolja be.
- A készüléket ne próbálja meg saját erőből megjavítani, illetve ne bontsa meg. Áramütés érheti! A készülék minden javítását vagy beállítását bizza a legközelebbi márkaszervizre. A készülék megbontása vagy szakszerűtlen javítása esetén a garancia érvényét veszti.
- A hálózati vezetékét ne helyezze le forró felületre vagy éles tárgyakra. A hálózati vezetékre ne helyezzen rá nehéz tárgyakat. A vezetékét úgy helyezze el, hogy arra senki se tudjon rálépni vagy abban elakadni. A hálózati vezeték nem lóghat le az asztalról (munkalapról) és nem érhet hozzá forró tárgyakhoz.
- A csatlakozódugót a vezetéknél megfogva nem szabad a fali aljzatból kihúzni (a hálózati vezeték vagy a fali aljzat megsérülhet). Ehhez a művelethez a csatlakozódugót fogja meg.
- A készüléket a rendeltetésétől eltérő célokra használni tilos.
- A bekapcsolt készüléken nem szabad letakarni a beszívó vagy kifúvó nyílásokat.
- Ügyeljen arra, hogy a készülék nyílásaiba ne kerüljön haj vagy más szennyeződés.
- A gyártó nem vállal felelősséget a termék és tartozékai helytelen használatából eredő károkért és sérülésekért (sérülés, égési sérülés, tűz, élelmiszer-tönkremenetele stb.).



HU Forrólevegős hajcsavaró

Használati útmutató

- A készülék első használatba vétele előtt olvassa el a használati útmutatót, akkor is, ha hasonló készülékek használatát már ismeri. A készüléket a jelen használati útmutatóban leírtak szerint használja. A használati útmutatót őrizze meg, később is szüksége lehet rá.
- Legalább a termékhiba felelősség (illetve garancia) időtartama alatt javasoljuk az eredeti csomagolás (kartondoboz és egyéb csomagolóanyagok), a pénztári bizonylat, a termékhiba felelősségre vonatkozó gyártói nyilatkozat vagy a garancialevél megőrzését. Javasoljuk, hogy szállítás esetén a készüléket az eredeti dobozába csomagolja vissza.

A KÉSZÜLÉK RÉSZEI

- | | |
|---|----------------------------------|
| A1 Kefe | A4 Fogantyú |
| A2 Gomb a kefe kioldásához | A5 Forgó vezetéksatlakozó |
| A3 Főkapcsoló (0 – kikapcsolva;
1 – alacsony hőmérséklet; 2 – magas
hőmérséklet; ☼ – hideg levegő) | A6 Akasztófül |

AZ ELSŐ HASZNÁLATBA VÉTEL ELŐTT

- Az első használatba vétel előtt a készüléket és tartozékait vegye ki a csomagolásból, majd arról távolítsa el minden csomagolóanyagot és reklámcímkét. Ellenőrizze le a készüléket és tartozékait, illetve azok sérülésmentességét.

A HAJCSAVARÓ HASZNÁLATA

- A készüléket csak a típuscímkén feltüntetett feszültségű hálózathoz szabad csatlakoztatni.
- A hálózati csatlakozódugót csatlakoztassa a fali aljzathoz.
- A főkapcsolót **A3** kapcsolja, „1” (alacsony hőmérséklet), „2” (magas hőmérséklet) vagy „☼” (hideg levegő) állásba. A haját a kefe **A1** segítségével csavarja be és szárítja meg.
- A kefére **A1** a kioldó gomb **A2** megnyomása után lehet levenni a készülékről.
- Ha a hajcsavarót már nem kívánja használni, akkor a főkapcsolót **A3** kapcsolja „0” (kikapcsolva) állásba. A hálózati csatlakozódugót húzza ki a fali aljzathoz és várja meg a készülék lehűlését.



Megjegyzés

Ha használat közben a levegő kifűvő furatok eltömődnek, akkor a hajcsavaró túlmelegszik. Ilyen esetben a biztonsági hőkapcsoló a készüléket automatikusan lekapcsolja. A főkapcsolót kapcsolja „0” (kikapcsolva) állásba, majd a hálózati csatlakozódugót is húzza ki a fali aljzathoz. Várjon 5 percet (amíg a készülék kellő mértékben lehül), majd tisztítsa ki az eltömődött furatokat. Ezt követően a készülék ismét használható.

Ha a probléma ismétlődik, akkor a készüléket ne használja, forduljon a márkaszervizhez.

Tipp

A hajcsavaró használata előtt a haját samponnal mossa meg, törölközővel törölje meg, és fésülje ki. Javasoljuk hajkondicionáló vagy hajbalzsam használatát, ezek megkönnyítik a haj kifűlését a hajmosás után.



Megjegyzés:

Az első bekapcsolás során a készülékből enyhe füst vagy égési szag áramolhat ki. Ez normális jelenség (nem hiba), ami rövid idő múlva teljesen megszűnik. Ez nem ok a készülék reklamációjára.

TISZTÍTÁS ÉS KARBANTARTÁS

- A tisztítás megkezdése előtt a készülék hálózati vezetékét húzza ki a fali aljzathoz, és várja meg a készülék teljes lehűlését.
- A tisztításhoz abrazív anyagokat, oldószereket stb. tartalmazó tisztítóanyagokat használni tilos. Ezek a készülék felületén és alkatrészeiben maradó sérüléseket okozhatnak. A készülék tartozékait nem lehet mosogatógépből elmosogatni!



Figyelmeztetés!

A készüléket, a hálózati vezetékét és a csatlakozódugót vízbe vagy más folyadékba mártani tilos, ellenkező esetben áramütés érheti.

- A készülék külső felületét enyhén benedvesített puha és tiszta ruhával törölje meg. Ügyeljen arra, hogy a készüléke ne kerüljön vízre.

Tárolás

- Amennyiben a készüléket hosszabb ideig nem kívánja használni, akkor azt kapcsolja ki, a hálózati vezetékét húzza ki az aljzathoz, várja meg a készülék teljes lehűlését, majd a készüléket a **Tisztítás és karbantartás** fejezetben leírtak szerint tisztítsa meg.
- A tárolás előtt győződjön meg arról, hogy a készülék és tartozékai tiszták és szárazok-e.
- A készüléket száraz, tiszta és szellőztetett, extrém hőmérsékletektől, gyerekektől és háziállatoktól védett helyen tárolja.

MŰSZAKI ADATOK

Névleges feszültség..... 220 – 240 V~
Névleges frekvencia..... 50 – 60 Hz
Névleges teljesítményfelvétel..... 400 W



Áramütés elleni védelem:

II. osztály. – A felhasználó áramütés elleni védelméről kettős szigetelés gondoskodik.

A szöveg és a műszaki paraméterek megváltoztatásának a joga fenntartva.

A HASZNÁLT CSOMAGOLÓANYAGOKRA VONATKOZÓ UTASÍTÁSOK ÉS TÁJÉKOZTATÓ

A használt csomagolóanyagot az önkormányzat által kijelölt hulladékgyűjtő helyen adja le.

AZ ELHASZNÁLÓDOTT ELEKTROMOS ÉS ELEKTRONIKUS BERENDEZÉSEK MEGSEMISÍTÉSE



Ez a jel a terméken vagy a kísérő dokumentáción arra hívja fel a figyelmét, hogy az elektromos vagy elektronikus termék nem dobható a háztartási hulladék közé. A megfelelő ártalmatlanításhoz és újrafelhasználáshoz a terméket kijelölt gyűjtőhelyen adja le. A fentiek alternatívájaként az EU országokban, illetve más európai országokban, hasonló jelért vásárlása esetén az elhasználdott termék az üzletben is leadható.

A termék megfelelő módon történő megsemmisítésével segít megőrizni az értékes természeti erőforrásokat, és hozzájárul a nem megfelelő hulladék-megsemmisítés által okozott esetleges negatív környezeti és egészségügyi hatások megelőzéséhez. A további részletekről a helyi önkormányzati hivatal vagy a legközelebbi hulladékgyűjtő hely ad tájékoztatást.

Az ilyen típusú hulladék nem megfelelő módon történő megsemmisítése esetén a helyi előírások értelmében bírság szabható ki.

Az Európai Unió országaiban működő vállalkozások részére

Ha elektromos vagy elektronikus berendezést kíván ártalmatlanítani, akkor erre vonatkozóan kérjen információkat a termék eladójától vagy forgalmazójától.

Megsemmisítés az Európai Unió országain kívül

Ez a jel az Európai Unióban érvényes. Amennyiben ezt a terméket ártalmatlanítani kívánja, akkor tájékoztatásért forduljon a termék eladójához vagy a helyi önkormányzati hivatal illetékes osztályához.



A termék megfelel az adott termékekre vonatkozó összes európai uniós műszaki és egyéb előírásnak.