

Hajnyíró készülék

Használati útmutató

HU



SENCOR®

SHP 211SL

Az eredeti útmutató fordítása

A termék üzembe helyezése előtt, kérjük ismerkedjen meg a használati útmutatóval, még ha ismeri is a hasonló termékek kezelését! A terméket csak az ezen használati útmutatóban leírtak szerint használja! Őrizze meg a használati útmutatót a későbbiekre.

Javasoljuk, hogy legalább a jótállás idejére őrizze meg a termék eredeti dobozát, csomagolását, pénztárbizonylatát és jótállási jegyét! Átszállítás esetén a készüléket csomagolja vissza a gyári eredeti dobozba, ezzel biztosítja a termék maximális védelmét szállítás közben (pl. költözés vagy szakszervizbe küldés).

HU-1

TARTALOM

FONTOS BIZTONSÁGI UTASÍTÁSOK	3
BEVEZETŐ	5
A HAJNYÍRÓ KÉSZÜLÉK LEÍRÁSA	5
A TARTOZÉKOK LEÍRÁSA	6
A HAJNYÍRÓ KÉSZÜLÉK HASZNÁLATA	7
TISZTÍTÁS ÉS KARBANTARTÁS	8
MŰSZAKI ADATOK	9
UTASÍTÁSOK ÉS TÁJÉKOZTATÓ A HASZNÁLT CSOMAGOLÓANYAGOKRA VONATKOZÓAN	10
HASZNÁLT ELEKTROMOS ÉS ELEKTRONIKUS BERENDEZÉSEK MEGSEMMISÍTÉSE	10

FONTOS BIZTONSÁGI UTASÍTÁSOK FIGYELMESEN OLVASSA EL ÉS ŐRIZZE MEG KÉSŐBBI FELHASZNÁLÁS CÉLJÁBÓL.

- A készüléket 8 évnél idősebb gyerekek, idős, testi és szellemi fogyatékos személyek, illetve a készülék használatát nem ismerő és hasonló készülék üzemeltetéseinek a tapasztalataival nem rendelkező személyek csak a készülék használati utasítását ismerő és a készülék használatáért felelősséget vállaló személy felügyelete mellett használhatják.
- A készülék nem játék, azzal gyerekek nem játszhatnak.
- Tisztítást és karbantartást gyerekek nem hajthatnak végre a készüléken.
- A sérült hálózati vezetéket csak szakszerviz, vagy villanszerelő szakember cserélheti ki. Ellenkező esetben áramütés érheti. A készüléket sérült hálózati vezetékkel használni tilos.



FIGYELMEZTETÉS:

A készüléket tartsa szárazon.

- Soha se használjon nem a termékkel kapott tartozékot vagy ami nem a termékhez szolgál.
- Soha se javítsa maga a terméket és ne is végezzen rajta módosításokat – áramütés veszélye! A termék minden javítását és beállítását bízza szakértő cégre/szakszervizre! A jótállási idő alatti termékbe beavatkozással elveszítheti a jótállási teljesítésre vonatkozó jogát.
- Soha se használja a terméket, ha nedves a keze vagy lába.
- A terméket gyúlékony vagy illékony anyagok közelében ne használja, se ne tárolja.
- A terméket ne tegye ki szélsőséges hőmérsékleteknek, közvetlen napsütésnek, túlzott nedvességnek és ne tegye azt túl poros környezetbe.
- A terméket ne tegye fűtőtestek, nyílt láng vagy más készülékek és berendezések közelébe, amelyek hőforrások.
- A termék rendeltetése a háztartási felhasználás. Ne használja ipari környezetben vagy kint!
- Soha se használja a készüléket állatok szőrének nyírására.
- Ne használja a terméket a rendeltetésszerű használattól eltérő módon.



FIGYELMEZTETÉS!

A hajnyíróat fürdőkádban vagy zuhanyozóban ne használja. A készüléket óvja a fröccsenő víztől és egyéb folyadékoktól, a készüléket vízbe vagy más folyadékba mártani, illetve folyó víz alatt elmosni tilos.

- A készüléket soha se használja kád, mosdó vagy más vízzel telt edény közelében.
- Ha a készüléket gyermekek közelében használja, legyen fokozottan óvatos! A készüléket mindig tartsa tőlük távol.
- Ne használja a készüléket nyílt sebek, vágási, égési sérülések, hólyagok mellett.
- A készüléket tartsa elegendő távolságban a szemektől.
- A gyártó nem felel a termék és tartozékainak helytelen használatából adódó károkért.

Hajnyíró készülék

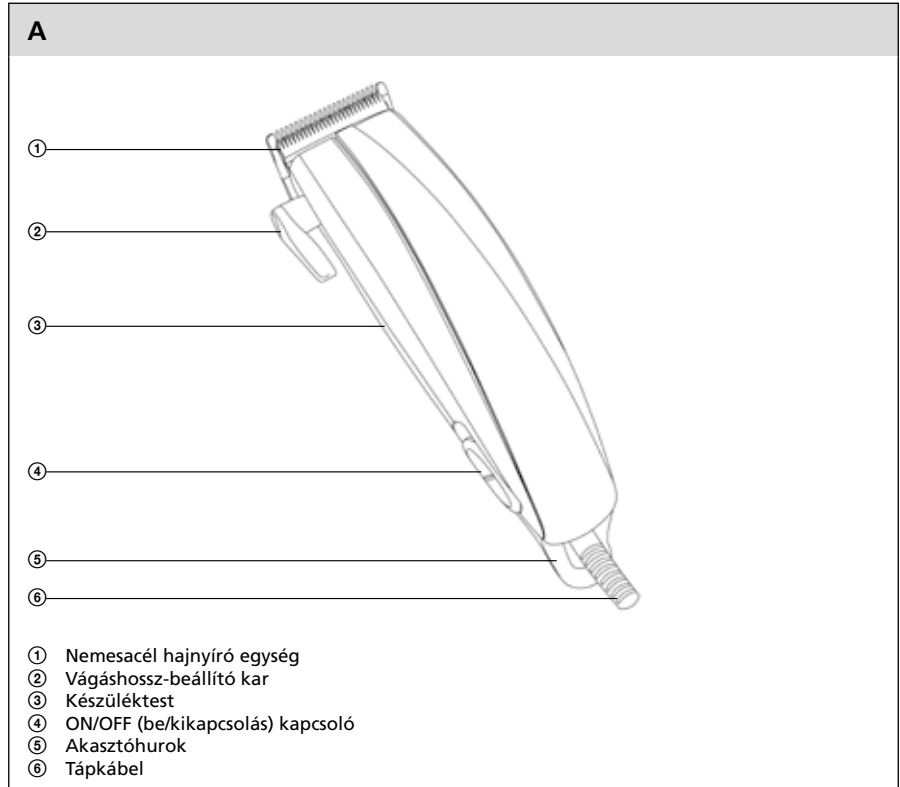
SHP 211SL

HU

BEVEZETŐ

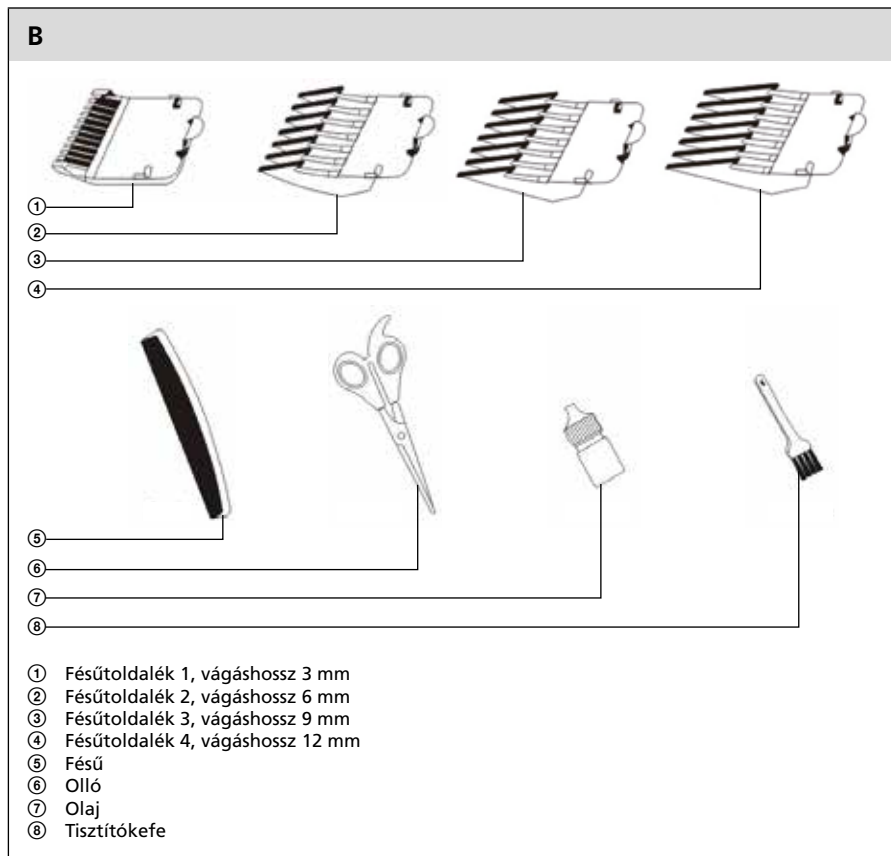
- Ez a hajnyíró alkalmas száraz és nedves haj és bajusz nyírására. A hajnyíróhoz 4 cserélhető fésűtoldalék van adva. Mindegyik toldalék más vágáshozhoz van tervezve.

A HAJNYÍRÓ KÉSZÜLÉK LEÍRÁSA



HU-5

A TARTOZÉKOK LEÍRÁSA



A HAJNYÍRÓ KÉSZÜLÉK HASZNÁLATA

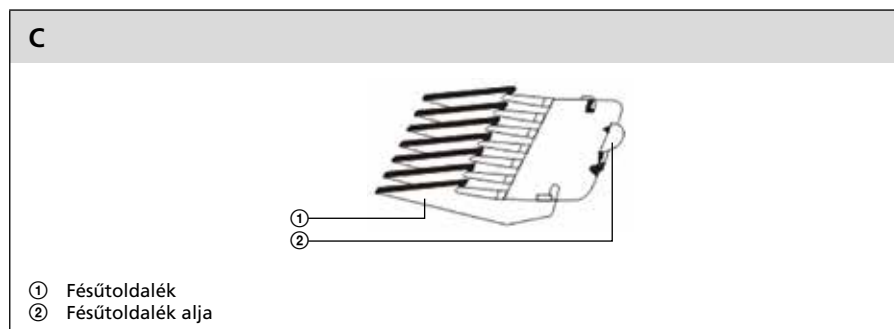
- Első használat előtt a készüléket és a tartozékait vegye ki a csomagolásból.

ELŐKÉSZÜLET HAJVÁGÁS ELŐTT

- A személyt, akinek a haját vágja, úgy ültesse le, hogy a feje az Ön mellmagasságában legyen. Ezzel biztosítja a kényelmes pozíciót hajnyírásnál.
- A ruha hajjal beszennyeződésének minimalizálásához takarja le a személy nyakát is karját törülközővel, akinek a haját vágja.
- A hajnyírót csak tiszta száraz vagy nedves hajra használja. Hajnyírás előtt a haját rendszeren fésülje szét a növés irányában.

A HAJNYÍRÓ FÉSÜTOLDALÉKKAL HASZNÁLATA

- A hajnyíróhoz 4 fésütoldalék B①–④ van adva 3, 6, 9 és 12 mm vágáshoz. Válasszon a B①–④ fésütoldalék közül egyet és rögzítse az A① hajnyíró egységhez az alábbi utasítások szerint.
- A C① fésütoldalékot tegye az A① hajnyíró egységre és a C② toldalék alját tolja az A① hajnyíró egység alsó részéhez. A C② toldalék aljának az A① hajnyíró egységhez rögzítésekor kattánás hallatszik. Győződjön meg, hogy a fésütoldalék rendszeren rögzítve van az A① hajnyíró egységhez.



Megjegyzés:

A vágáshossz ki van jelölve az egyes toldalékokon.

A HAJNYÍRÓ FÉSÜTOLDALÉK NÉLKÜLI HASZNÁLATA

- Az A② karral szabályozza a vágáshosszt B①–④ toldalék használata nélkül.
- Ha azt akarja, hogy a vágáshossz a lehető legrövidebb legyen, a jobb hüvelykujjával tolja az A② kart felfelé ütközésig. A haj közvetlenül a fejbőr fölött lesz levágva. Ez a beállítás alkalmas pl. kiegyenesítésre a nyaknál és a fül körül.
- Ha a kart lefelé tolja ütközésig, a vágáshosszt kb. 3 mm-re állítja.
- Az A⑥ tápkábel dugóját szúrja a hálózati aljzatba. A hajnyíró üzembe helyezéséhez az A④ kapcsolót tolja ON (bekapcs) helyzetbe.



Tipp:

A hajnyírásnál a haj növéssel ellentétes irányba haladjon és kövesse a fej alakját.

Ha a hajnyírót először használja, javasolt előbb a B③ vagy B④ toldalékot használni. Ha a haj túl hosszúnak tűnik, más toldalékot választhat a rövidebb vágáshoz.

A kiegyenesítéshez a nyaknál és a fül körül vegye az A① nyíróegységről a B①, B②, B③ vagy B④ toldalékot. A hajnyírót fordítsa úgy, hogy a vágóél lefelé nézzen és a haját lassan vágja fentről lefelé.

**Megjegyzés:**

A hajvágás közben a haj felgyülemlhet a vágóegység éle és a fésűtoldalék között.

Az A① vágóegység éle között felgyülemlt haj eltávolításához az A② kart nyomja meg néhányszor fel- és lefelé.

A fésűtoldalékban felgyülemlt haj eltávolításához előbb kapcsolja ki a hajnyírót az A④ kapcsoló OFF (kikapcs) helyzetbe kapcsolásával. Azután vegye le a toldaléket és tisztítsa meg.

- A hajvágás befejezése után a hajnyírót kapcsolja ki az A④ kapcsoló OFF (kikapcs) helyzetbe kapcsolásával, és az A⑥ tápkábelt húzza ki az áramhálózatból.
- A hajnyíró készüléket minden használat után tisztítsa meg a Tisztítás és karbantartás fejezet utasításai szerint.

TISZTÍTÁS ÉS KARBANTARTÁS

- A hajnyíró készülék tisztítása előtt azt kapcsolja ki és húzza ki az áramhálózatból.
- A C② toldalék aljának az A① vágóegységtől elfelé tolásával oldja ki és vegye le a fésűtoldaléket az A ① vágóegységről.
- A B①, B②, B③, vagy B④ fésűtoldaléket és az A① vágóegységet tisztítsa meg a B⑧ tisztítókefével.
- Az A③ vágóegység készüléktestét törölje meg tiszta száraz ronggyal.
- A tisztításhoz ne használjon oldószert vagy hígítót, se súroló hatású tisztítószereket.

**Figyelem:**

A hajnyíró készüléket tartsa szárazon. A készülékre ne szökteljen vizet, se ne merítse vízbe vagy más folyadékba.

A VÁGÓEGYSÉG KENÉSE

- Az A① vágóegységet javasolt rendszeresen megkenni néhány használat után.
- Ha fel van téve a B①, B②, B③ vagy B④ toldalék az A① vágóegységen, vegye le.
- Az A① vágóegység élére vigyen fel 1–2 csepp B⑦ olajat és tiszta ronggyal kenje szét egyenletesen az olajat. A fölösleges olajat törölje le. Újabb használat előtt győződjön meg, hogy az él tiszta.

**Megjegyzés:**

Ha elfogy a B⑦ olaj, használható olyan olaj, amelyik nem tartalmaz savat, pl. varrógéphez szánt olaj.

A VÁGÓEGYSÉG CSERÉJE

- Ha az A① vágóegység elhasználódott, lépjen kapcsolatba a szakszervizzel.
- Ha maga kicseréli a A① vágóegységet, csak eredeti pótalkatrészeket használjon és a következő utasítások szerint járjon el.
- Kereszt csavarhúzóval csavarozza ki a csavart az A① vágóegység alján. Vegye le az A① vágóegység alsó és felső részét. Az A③ készüléktesthez rögzítsen új felső és alsó A① vágóegység részt. Ügyeljen mindkét rész helyes felhelyezésére. Az éleknek párhuzamban kell lenniük. Ha az A② kar felső helyzetben van, a felső él felső széle kb. 1,2 mm -re kell lennie az alsó él alsó széle alatt. Az A① vágóegységet rögzítse az A③ készüléktesthez a csavarokkal. Ha azt eszi észre, hogy az A① vágóegység alsó és felső része nincs teljesen kiegyenlítve, a csavarokat enyhén csavarozza ki. Állítsa be az éleket és a csavarokat újra húzza be.

Hajnyíró készülék

SHP 211SL

UD
H

MŰSZAKI ADATOK

Névleges feszültség.....	220–240 V
Névleges frekvencia.....	50/60 Hz
Névleges fogyasztás.....	7 W
Érintésvédelmi osztály (áramütés ellen).....	II
Zajsztint.....	63 dB(A)

A készülék deklarált zajsztintje 63 dB(A), ami A akusztikai teljesítménynek felel meg az 1 pW akusztikai referenciateljesítményre tekintettel.

Műszaki fogalmak magyarázata

Védelmi szint áramütés ellen:

II. osztály – Az áramütés elleni védelem kettős vagy megerősített szigeteléssel van biztosítva.

Változtatások joga a szövegben és a műszaki paramétereiben fenntartva.

UTASÍTÁSOK ÉS TÁJÉKOZTATÓ A HASZNÁLT CSOMAGOLÓANYAGOKRA VONATKOZÓAN

A használt csomagolóanyagokat az önkormányzat által kijelölt hulladéklerakó helyre helyezze el!

HASZNÁLT ELEKTROMOS ÉS ELEKTRONIKUS BERENDEZÉSEK MEGSEMISÍTÉSE



Ez a jelzés a terméken vagy a kísérő dokumentációban azt jelzi, hogy az elektromos vagy elektronikus termék nem dobható háztartási hulladék közé. A helyes megsemmisítéshez és újrafelhasználáshoz ezen termékeket kijelölt hulladékgyűjtő helyre adja le. Az EU országokban vagy más európai országokban a termékek visszaválthatóak az eladóhelyen azonos új termék vásárlásánál. A termék helyes megsemmisítésével segít megelőzni az élő környezetre és emberi egészségre kockázatos lehetséges veszélyek kialakulását amelyek a hulladék helytelen kezelésével adódhatnak. További részletekről érdeklődjön a helyi hatóságnál vagy a legközelebbi gyűjtőhelyen. Az ilyen fajta hulladék helytelen megsemmisítése a helyi előírásokkal összhangban bírsággal sújtható.

Vállalkozások számára a Európai Unióban

Ha meg akarja semmisíteni az elektromos vagy elektronikus berendezést, kérje a szükséges információkat az eladójától vgy beszállítójától.

Megsemmisítés Európai Unión kívüli országban

Ez a jelzés az Európai Unióban érvényes. Ha meg akarja semmisíteni a terméket, kérje a szükséges információkat a helyes megsemmisítésről a helyi hivataloktól vagy az eladójától.



Ez a termék teljesíti minden rá vonatkozó EU irányelv alapvető követelményét.