



HU ■ Hajnyíró

Az eredeti útmutató fordítása

OLVASSA EL FIGYELMESEN ÉS A KÉSŐBBI FELHASZNÁLÁSOKHOZ IS ŐRIZZE MEG!

Általános figyelmeztetések

- A készüléket 8 évnél idősebb gyermekek, idős, testi és szellemi fogyatékos személyek, illetve a készülék használatát nem ismerő és hasonló készülék üzemeltetéseinek a tapasztalataival nem rendelkező személyek csak a készülék használati utasítását ismerő és a készülék használatáért felelősséget vállaló személy felügyelete mellett használhatják.
- A készülék nem játék, azzal gyermekek nem játszhatnak.
- A készüléket gyermekek csak felnőtt személy felügyelete mellett tisztíthatják.
- A sérült hálózati vezetéket csak szakszerviz, vagy villanszerelő szakember cserélheti ki. Ellenkező esetben áramütés érheti. A készüléket sérült hálózati vezetékkel használni tilos.
- A készülék rögzítendő vagy felállítandó részeit úgy kell rögzíteni vagy felállítani, hogy azok ne tudjanak a vízbe esni.

- Az USB töltőkábelt ne tegye éles tárgyakra. A vezeték nem lóghat le az asztalról, és nem érhet hozzá forró tárgyakhoz.
- Ügyeljen arra, hogy az USB tápkábel ne csipődjön be és ne törjön meg.
- A tápkábel kihúzásakor mindig a csatlakozó dugót fogja meg. A tápkábel húzásával nem szabad a csatlakozást megbontani.
- Az USB tápkábelt tartsa száraz állapotban.
- Az USB vezetéket ne tekerje a fogantyú köré.
- Az USB vezetéket nem szabad nedves és vizes kézzel csatlakoztatni vagy kihúzni.
- A készülék tápvezetékét csak a típuscímkén feltüntetett tápfeszültség értékeivel megegyező USB aljzathoz szabad csatlakoztatni. A készüléket ne üzemeltesse hosszabbító vezetékről.
- A készüléket 15 és 35°C közötti hőmérsékleteken használja, tölts fel és tárolja. A készüléket csak az akkumulátor teljes feltöltéséig csatlakoztassa az adapterhez. A töltés befejezése után a vezetéket húzza ki a tápfeszültséget biztosító aljzathól.
- A készüléket ne tegye ki 50°C-nál magasabb hőmérsékletnek. Ellenkező esetben a beépített akkumulátor megsérülhet.
- A készülékbe hosszú élettartamú akkumulátor van beépítve, amelyet csak márkaszervizben lehet kicserélni. Ne próbálja meg a készülék szétszerelését.



Figyelmeztetés!

A készüléket ne bontsa meg, a felhasználó nem szerelheti ki az akkumulátort. A készülék érintkezőit ne zárja rövidre, a készüléket tűzbe dobni tilos. Az akkumulátor nem megfelelő kezelése mérgező anyagok kiszivárgását, tüzet vagy robbanást okozhat.

- A készüléket ne tárolja, ne töltsen és ne használja csatlakoztatott adapterrel olyan helyen, ahol a készülék vízbe (kádba, mosdóba, medencébe stb.) eshet.
- Amennyiben a készülék vízbe esett, akkor az USB kábelt azonnal húzza ki az adapterből, a készüléket csak ezt követően szabad a vízből kiemelni. A vízbe esett készüléket és tápkábelt használni tilos. A készüléket vigye márkaszervizbe javításra.



Figyelmeztetés!

A készüléket fürdőkádban vagy zuhanyozóban ne használja. A készüléket óvja a fröccsenő víztől és egyéb folyadékoktól, a készüléket vízbe vagy más folyadékba mártani, illetve folyó víz alatt elmosni tilos.

BIZTONSÁGOS HASZNÁLAT

- A hajnyíró csak otthoni használatra készült, a készülékkel emberi haját, szakállat és különböző testszőroket lehet nyírni. A készülék kereskedelmi célú használatra vagy állati szőrzet nyírására nem alkalmas.
- A készülékkel kizárólag csak száraz haját, szakállt és testszőrt lehet nyírni. A készülékkel nem szabad nedves és vizes haját, vagy borotvahabbal bekenet szakállt nyírni.
- A készüléket és tartozékait kizárólag csak a jelen útmutatóban feltüntetett célokra és módon használja.
- A készülékhez csak eredeti, a gyártó által a készülékhez mellékelt tartozékokat használjon.
- A készüléket és az USB adaptert (vezetéket) csak beltérben használja. A készüléket ne használja kültéren.
- A készüléket ne használja hőre érzékeny felületek, aeroszolos permetezők, vagy oxigén adagoló berendezések közelében.
- A készüléket és tartozékait ne tegye ki közvetlen napsütés vagy szélsőséges hőmérséklet hatásainak, illetve azt szabadban, nedves és poros környezetben ne tárolja és ne használja.
- A készüléket és tartozékait ne tegye forró helyre, nyílt láng vagy más hőforrások (tűzhely, kályha stb.) közelébe.

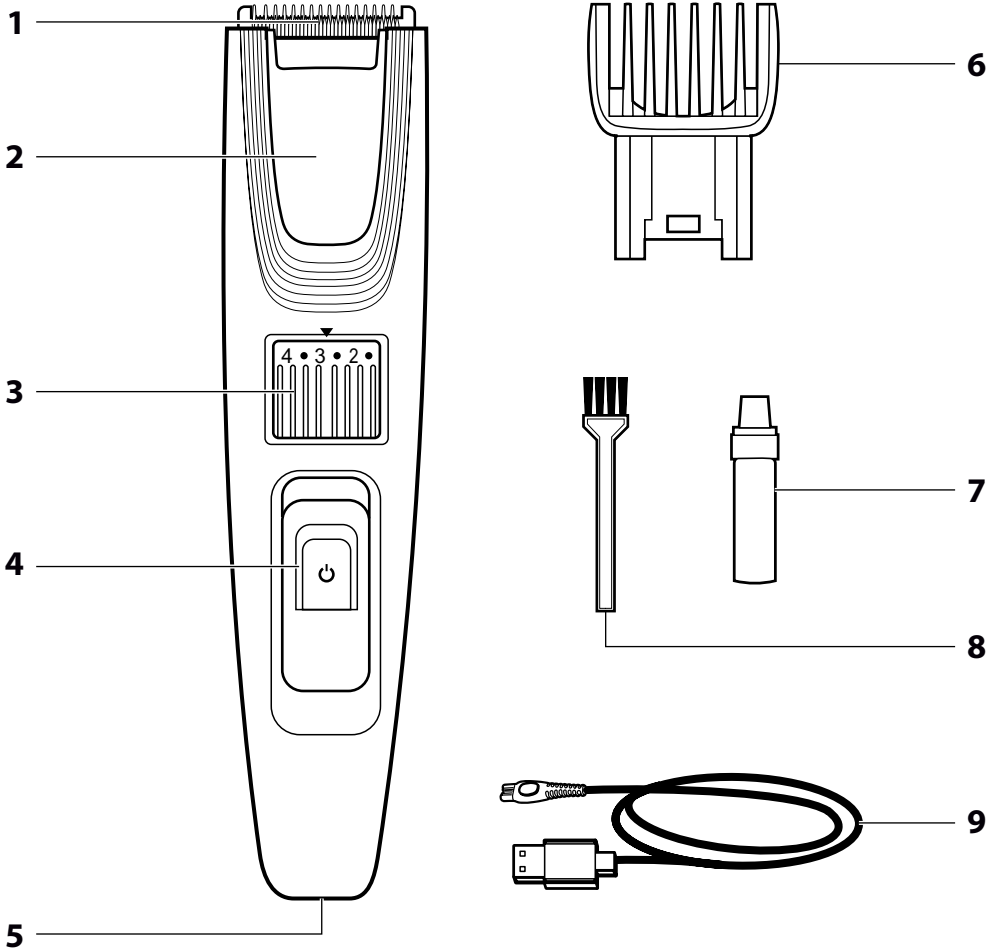


Figyelmeztetés!

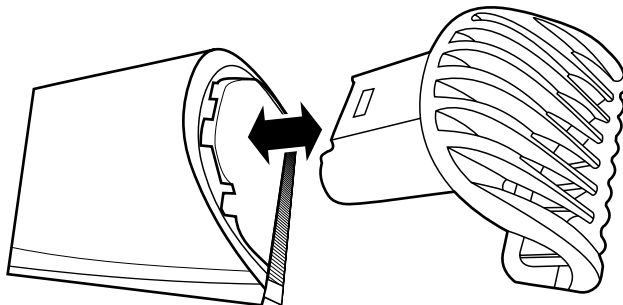
A készüléket tartsa száraz állapotban.

- A használatba vétel előtt győződjön meg arról, hogy a használni kívánt fésű feltét nem sérült-e meg. Sérült tartozékokat használni tilos.
- Az akkumulátor töltése közben a készülék felmelegszik. Ez normális jelenség.
- A készüléket és tartozékait tartsa kellő távolságban a szemétől.
- Tartozékok le- és felszerelése, a készülék tisztítása és karbantartása előtt, illetve ha a készüléket hosszabb ideig nem kívánja használni, továbbá ha a készüléket felügyelet nélkül hagyja vagy eltávolja, akkor a készüléket kapcsolja le és az adaptert is húzza ki az aljzatokból. A hajnyíró készüléket és tartozékait, valamint az USB kábelt száraz helyen tárolja.
- A hajnyíró készüléket tartsa tiszta állapotban. A készülék tisztítását és karbantartását, a tisztítással és karbantartással foglalkozó fejezetben leírtak szerint hajtsa végre.
- A készüléken és tartozékain, a tisztítással és karbantartással foglalkozó fejezetben leírtakon kívül más karbantartást nem kell végrehajtani.
- A készülékhez ne csatlakoztasson sérült USB tápvezetéket, illetve a sérült készüléket se használja.
- Ha a készülék nem működik megfelelő módon, leesett, vagy más módon megsérült, illetve vízbe esett, akkor azt ne használja.
- A veszélyes helyzetek elkerülése érdekében a készüléket ne próbálja meg saját erőből megjavítani, illetve azt bármilyen módon átalakítani. A készülék minden javítását bízza a legközelebbi márkaszervizre. A készülék illetéktelen megbontása esetén a termékhiba felelősség és a garancia megszűnik.

A



B



- A készülék első használatba vétele előtt olvassa el a használati útmutatót, akkor is, ha hasonló készülékek használatát már ismeri. A készüléket a jelen használati útmutatóban leírtak szerint használja. A használati útmutatót őrizze meg, később is szüksége lehet rá. Ha a készüléket eladja vagy kölcsönadja, akkor a készülékkel együtt a jelen használati útmutatót is adja át.
- A készüléket vegye ki a csomagolásból, és addig ne dobja ki a csomagolóanyagot, amíg minden tartozékot meg nem talál. Legalább a termékhiba felelősség (illetve garancia) időtartama alatt javasoljuk az eredeti csomagolás (kartondoboz és egyéb csomagolóanyagok), a pénztári bizonylat, a termékhiba felelősségre vonatkozó gyártói nyilatkozat vagy a garancialevél megőrzését. Javasoljuk, hogy szállítás esetén a készüléket az eredeti dobozába csomagolja vissza.

A KÉSZÜLÉK RÉSZEI ÉS TARTOZÉKAI

- | | |
|---|--------------------------------------|
| A1 Nyírófej rozsdamentes acél késekkel, 28 mm széles | A5 Tápkábel csatlakozó aljzat |
| A2 Hajgyújtó tartály | A6 10 mm-es fésű feltét |
| A3 Nyírási magasság szabályozó, 0,5 és 10 mm között állítható be | A7 Kenőolaj a kések kenéséhez |
| A4 Be- és kikapcsoló, tápfeszültség kijelzéssel | A8 Tisztító kefe |
| | A9 USB tápkábel |

RENDELTETÉS

- A hajnyíróval száraz, és tiszta, vagy enyhén benedvesített hajat és szakállt lehet nyírni. A készüléket frissen mosott haj, műhaj vagy állati szőrök nyírására használni tilos.
- A készülék kizárólag csak otthoni használatra készült, a készüléket ipari és kereskedelmi célokra használni nem lehet.

A HAJNYÍRÓ FELTÖLTÉSE

- A hajnyíró beépített akkumulátor kétféle módon lehet feltölteni:
 - USB aljzattal rendelkező eszközről (pl. számítógép, laptop, USB elosztó, külső akkumulátor stb.),
 - szabványos, az elektromos hálózathoz csatlakoztatott USB adapterről.



Megjegyzés

A feltöltéshez használni kívánt aljzat biztosítson 5 V DC feszültséget és 1000 mA áramot a töltéshez.

- Az USB kábel kisebb csatlakozóját dugja a készülék töltőaljzatába, a nagyobbik csatlakozóját a tápfeszültséget biztosító aljzatba.
- A töltés közben az **A4** kapcsolóba épített LED dióda piros színnek világít. A töltési idő az akkumulátor töltésszint állapotától függ. A teljesen lemerült akkumulátor körülbelül 120 perc alatt lehet feltölteni.
- Az akkumulátor teljes feltöltése után a LED dióda zöld színre vált át. A tápkábel húzza ki a készülékből és a tápfeszültséget biztosító eszközből.



Figyelmeztetés!

A hajnyíró készüléket csak a töltés ideje alatt csatlakoztassa a tápfeszültséghez.

- Teljesen feltöltött akkumulátorról körülbelül 60 percig lehet üzemeltetni a készüléket. Ezt követően a akkumulátor ismét fel kell tölteni.

TANÁCSOK AZ AKKUMULÁTOR ÉLETTARTAMÁNAK A MEGHOSSZABBÍTÁSÁHOZ

- A beépített akkumulátor tervezett élettartamának a megőrzése érdekében, a készüléket lehetőleg csak 15 és 35°C közötti hőmérsékleten töltsse fel, tárolja és használja. Az ennél alacsonyabb hőmérsékletek negatív hatással vannak az akkumulátor élettartamára.
- Az akkumulátor a készülék használatával merítse le teljesen, majd töltsse fel.
- Ha a hajnyíró nem használja, akkor az akkumulátorát 6 havonta legalább egyszer töltsse fel.

HASZNÁLT

A NYÍRÓFEJ KEMÉSE

- A kések megfelelő működéséhez az első használatba vétel előtt, majd rendszeresen kenje meg kenőolajjal a késeket.
- A késegszögére cseppentsen két csepp olajat, és a kések teljes szélességén egyenletesen ossza el. A felesleges olajat tiszta és száraz ruhával törölje meg.



Figyelmeztetés!

A kenőolajat gyerekektől és nyílt lángtól védett helyen tárolja. A kenőolajat ne nyelje le, és ügyeljen arra, hogy az olaj ne kerüljön a szemébe. Ha az olaj a szemébe kerül, akkor a szemét azonnal öblítse ki bő tiszta vízzel, majd forduljon orvoshoz.

ELŐKÉSZÜLETEK A HAJNYÍRÁSHOZ

- A készülékkel csak száraz, vagy enyhén benedvesített hajat és szakállt lehet nyírni. A készülékkel nem szabad nedves és vízes, vagy géllal kezelt hajat, borotvahabbal vagy géllal bekenett szakállt nyírni.



Figyelmeztetés!

A készüléket ne használja olyan testrészen, ahol nyílt seb, égési sérülés, hólyag vagy pattanás stb. van.

- A haj- vagy szakállnyírás megkezdése előtt olvassa el a teljes használati útmutatót.
- A készülékkel a saját vagy más személy haját nyírhatja le. Ha másnak a haját nyírja, akkor ügy álljon, hogy a nyírandó haj körülbelül a mellmagasságában legyen. A hajnyírás ilyen helyzetben a legkényelmesebb. A hajat a nyírás megkezdése előtt (a hajnövekedés természetes irányába) alaposan fésülje meg.
- A leहुल haj eleni védelemhez használjon nyakra és vállra terített törülközőt.
- Minden használatba vétel előtt győződjön meg arról, hogy a nyírófej tiszta-e.
- Minden használatba vétel előtt ellenőrizze le a készülék és tartozékainak, a nyírófejnek és a fésű feltételnek a sérültségtelenségét. Hibás vagy sérült készüléket és tartozékokat használni tilos.

NYÍRÁS A FÉSŰ FELTÉT NÉLKÜL

- Fésű feltét nélkül a készülékkel úgynevezett nullás hajnyírást lehet végezni, illetve a haj vonalát (kontúrját) lehet levágni (nyakon, fül körül, pajzsánál).



Figyelmeztetés!

A bekapcsolt nyírófej minden hajat és szőrt levág, ami a kések közé kerül, ezért óvatosan és körültekintően bándjon a hajnyíróval.

- A hajnyírás magasságát az **A3** szabályozóval állítsa be. Amennyiben a hajnyíró először használja, akkor először állítson be hosszabb hajméretet, majd szükség esetén azt később csökkentse.
- A készüléket az **A4** gombbal kapcsolja be (és ki).
- Minden használat után tisztsa meg a készüléket (lásd a tisztítással és karbantartással foglalkozó fejezetet).

NYÍRÁS A FÉSŰ FELTÉTTTEL

- A készülékhez fésű feltét **A6** is tartozik, különböző hajnyírás magasságok beállításához.



Figyelmeztetés!

A fésű feltétet a készülék bekapcsolása előtt szerelje fel, illetve a fésű feltét leszerelése előtt a készüléket kapcsolja ki.

- A fésű feltétet dugja a készülékbe (lásd a **B**. ábrát), majd ellenőrizze le a fésű feltét megfelelő rögzülését.
- A hajnyírás magasságát az **A3** szabályozóval állítsa be. Amennyiben a hajnyíró először használja, akkor először állítson be hosszabb hajméretet, majd szükség esetén azt később csökkentse.
- A készüléket az **A4** gombbal kapcsolja be (és ki).
- Minden használat után tisztsa meg a készüléket (lásd a tisztítással és karbantartással foglalkozó fejezetet).

TANÁCSOK ÉS TIPPEK

- A fésű feltétlen először a legnagyobb nyírási magasságot állítsa be, majd fokozatosan csökkentse a nyírási magasságot.
- A nyírási magasság beállításokat jegyezze fel, hogy legközelebb már elsőre a kedvenc frizurát tudja nyírni.
- A hajnyíró lassan, a haj természetes növekedésével szemben mozgassa.
- Mivel a haj különböző irányokba növekszik, ezért a készüléket is különböző irányokban kell a fejen mozgatni.
- A nyírási helyet több irányból is közelítse meg a készülékkel, hogy minden hajszálat lenyírjon.
- Ügyeljen arra, hogy a nyírófej lapos része felfeküdjön a fejbőrre a nyírás helyén. Így biztosítható az egyenletes nyírás.
- A gondór, vékony vagy hosszú haj nyírását segítse fésűvel, a hajat fésülje a készülék mozgási irányja felé.
- A szakáll nyírását a természetes növeési iránnyal szemben, alulról felfelé végezze, a hajnyíró lassú mozgásával. Az egyenletes szakállnyírás érdekében, a fésű feltétet is néha mindig fekdüdjön fel az arcbőrre. A fésű feltét ismételt felhelyezése után, ne felejtse el beállítani a korábban használt nyírási méretet.
- A nyíró egységrel és a fésű feltétből folyamatosan távolítsa el a levágott hajat. Ha a hajgyújtó tartályban **A2** sok haj gyűlt össze, akkor a tartályt vegye le a készülékről és a hajat ürítse ki. A tartály folyóvíz alatt is kimosható. Majd a tartályt törölje szárazra.

TISZTÍTÁS ÉS KARBANTARTÁS

- A tisztítás megkezdése előtt a készüléket kapcsolja le. Ha a készülék töltés miatt a tápfeszültséghez van csatlakoztatva, akkor a készüléket ne tisztítsa.
- A készülék rendszeres tisztításával biztosíthatja a készülék megbízható működését.



Figyelmeztetés!

A hajnyíró folyóvíz alatt tisztítani nem szabad. A hajnyíró és az adaptert óvja a fröccsenő víztől és egyéb folyadékoktól, azokat vízbe vagy más folyadékba mártani tilos.

A KÉSEGSÉG TISZTÍTÁSA

- A késegségről a fésű felületet szerelje le (ha fel van szerelve).
- Az ecsettel távolítsa el a nyíróegységekről a haját és az egyéb szőrt.
- A nyíróegységet a hüvelykujjával nyomja felfelé, majd vegye le a készülékről.



Figyelmeztetés!

A késegségekből a kések élesek, legyen óvatos a késegség megfogása közben.

- Ecsettel távolítsa el az összes hajszálat (szőrszálat) a nyírófejről és a hajnyíró belsejéből is.
- A tisztítás után a nyírófejet szerelje vissza a készülékbe. A késegség alsó végét akassza a készülékbe, majd a késegséget hajtja rá a készülékre és finoman nyomja meg. Kattanás jelzi a helyes rögzítést.

A FÉSŰ FELTÉT TISZTÍTÁSA

- A fésű feltéteket a mellékelt kefével tisztítsa meg, vagy folyó víz alatt mossa el. A tisztítás után puha és száraz ruhával a feltétet törölje meg, majd hagyja megszáradni.

A KÉSZÜLÉK TISZTÍTÁSA

- A készülék fogantyúját puha és száraz ruhával törölje meg. A macacsabb szennyeződések enyhén benedvesített ruhával távolítsa el. A felületet törölje tökéletesen szárazra.
- Az adaptert puha és száraz ruhával törölje meg.
- A tisztításhoz abrazív anyagokat, kemény keféket, benzint, oldószereket stb. tartalmazó tisztítóanyagokat használni tilos. Ezek a készülék felületén maradó sérüléseket okozhatnak.

A KÉSEGSÉG KENÉSE

- A késegség megfelelő működéséhez a késegséget időnként kenje meg olajjal.
- A késegségről a fésű felületet szerelje le (ha fel van szerelve). A késegségre cseppentsen két csepp olajat, és a kések teljes szélességén egyenletesen ossza el. A felesleges olajat tiszta és száraz ruhával törölje meg.



Figyelmeztetés!

A kenőolajat gyerekektől és nyílt lángtól védett helyen tárolja. A kenőolajat ne nyelje le, és ügyeljen arra, hogy az olaj ne kerüljön a szemébe. Ha az olaj a szemébe kerül, akkor a szemét azonnal öblítse ki bő tiszta vízzel, majd forduljon orvoshoz.



Megjegyzés

Ha elfogy a készülékhez mellékelt olaj, akkor savmentes olajat használjon (pl. varrógép olajat).

TÁROLÁS

- A használat után a készüléket és tartozékait gyerekeknek elérhetetlen helyen tárolja. A készüléket ne tegye ki közvetlen napsütés vagy szélsőséges hőmérséklet hatásának, illetve azt nedves és poros környezetben ne tárolja és ne használja.

MŰSZAKI ADATOK

Hajnyíró

Beépített akkumulátor	Li-ion, 3,7 V, 500 mAh
Bemenet	5 V, 1000 mA
Méret (magasság x mélység x szélesség)	165 x 50 x 37 mm
Tömeg	121 kg
Zajszint	72 dB(A)

USB töltőkábel

Bemenet	5 V, 1000 mA
Érintésvédelmi osztály	II
Védettség	IP20

A készülék deklarált zajszintje 72 dB(A), ami „A” akusztikus teljesítménynek felel meg, 1 pW akusztikus teljesítményt figyelembe véve.

A műszaki adatok magyarázata

Áramütés elleni védelem

IP20 – A készüléket úgy terveztük meg, hogy nem lehet a veszélyes feszültségű elektromos részekhez hozzáérni. A készülék azonban nem rendelkezik folyó vagy fröccsenő víz elleni védelemmel. A víz a készülékbe folyhat.



Érintésvédelmi osztály

II. osztály. – A felhasználó áramütés elleni védelméről kettős szigetelés gondoskodik.

A szöveg és a műszaki paraméterek megváltoztatásának a joga fenntartva.

AZ ELHASZNÁLÓDOTT AKKUMULÁTOR MEGSEMISÍTÉSE

A készülék újrafeldolgozása előtt a hajnyíróba épített akkumulátort a készülékből ki kell szerelni. Az akkumulátor kiszerezését bízza márkaszervizre. Amennyiben a készüléket megsemmisítés céljából szétszerelték, akkor azt már nem szabad ismételten összeszerelni és használni.



Ez a jel azt jelenti, hogy az elhasználatott akkumulátorokat és elemeket nem szabad a háztartási hulladék közé kidobni. A megfelelő ártalmatlanításhoz és újrafelhasználáshoz az akkumulátorokat és elemeket kijelölt gyűjtőhelyen adja le. Az akkumulátorok és elemek megfelelő módon történő megsemmisítésével Ön is hozzájárul a negatív környezeti és egészségügyi hatások megelőzéséhez.

Megsemmisítés az Európai Unió országain kívül

Ez a jel az Európai Unióban érvényes. Amennyiben elhasználatott akkumulátorokat vagy elemeket kíván ártalmatlanítani, akkor tájékoztatásért forduljon a termék eladójához vagy a helyi önkormányzati hivatal illetékes osztályához.

A HASZNÁLT CSOMAGOLÓANYAGOKRA VONATKOZÓ UTÁTISÓK ÉS TÁJÉKOZTATÓ

A használt csomagolóanyagot az önkormányzat által kijelölt hulladékgyűjtő helyen adja le.

AZ ELHASZNÁLÓDOTT ELEKTROMOS ÉS ELEKTRONIKUS BERENDEZÉSEK MEGSEMISÍTÉSE



Ez a jel a terméken vagy a kísérő dokumentációban arra hívja fel a figyelmét, hogy az elektromos vagy elektronikus termék nem dobható a háztartási hulladék közé. A megfelelő ártalmatlanításhoz és újrafelhasználáshoz a terméket kijelölt gyűjtőhelyen adja le. A fentiek alternatívájaként az EU országokban, illetve más európai országokban, hasonló termék vásárlása esetén az elhasználatott termék az üzletben is leadható.

A termék megfelelő módon történő megsemmisítésével segít megőrizni az értékes természeti erőforrásokat, és hozzájárul a nem megfelelő hulladék-megsemmisítés által okozott esetleges negatív környezeti és egészségügyi hatások megelőzéséhez. A további részletekről a helyi önkormányzati hivatal vagy a legközelebbi hulladékgyűjtő hely ad tájékoztatást.

Az ilyen típusú hulladék nem megfelelő módon történő megsemmisítése esetén a helyi előírások értelmében bírság szabható ki.

Az Európai Unió országában működő vállalkozások részére

Ha elektromos vagy elektronikus berendezést kíván ártalmatlanítani, akkor erre vonatkozóan kérjen információkat a termék eladójától vagy forgalmazójától.

Megsemmisítés az Európai Unió országain kívül

Ez a jel az Európai Unióban érvényes. Amennyiben ezt a terméket ártalmatlanítani kívánja, akkor tájékoztatásért forduljon a termék eladójához vagy a helyi önkormányzati hivatal illetékes osztályához.



A termék megfelel az adott termékekre vonatkozó összes európai uniós műszaki és egyéb előírásnak.