

SENCOR®

SHD 6700 VT
SHD 6701 RD



HU ■ Hajszárító

OLVASSA EL FIGYELMESEN ÉS A KÉSŐBBI FELHASZNÁLÁSOKHOZ IS ŐRIZZE MEG!

- A készüléket 8 évnél idősebb gyerekek, idős, testi és szellemi fogyatékos személyek, illetve a készülék használatát nem ismerő és hasonló készülék üzemeltetéseinek a tapasztalataival nem rendelkező személyek csak a készülék használati utasítását ismerő és a készülék használatáért felelősséget vállaló személy felügyelete mellett használhatják. A készüléket 8 év feletti gyerekek csak felnőtt személy felügyelete mellett tisztíthatják. A készülék nem játék, azzal gyerekek nem játszhatnak.
- A készüléket és a hálózati vezetéket 8 év alatti gyerekeknek elérhetetlen helyen tárolja.
- A készülék csak háztartásokban használható. A készülék kereskedelmi célokra nem használható.
- A készüléket kültéren ne használja.
- A készüléket közvetlen napsütés hatásának ne tegye ki, illetve óvja nagyobb mennyiségű nedvességtől, a készüléket erősen poros helyen ne használja.
- A készüléket ne tegye forró helyre, nyílt láng, fűtőtest vagy más hőforrások közelébe.
- A készüléket ne használja a rendeltetésétől eltérő célokra. A helytelen használat súlyos sérülésekhez vezethet!
- A készüléket csak a típuscímkén feltüntetett tápfeszültség értékeivel megegyező elektromos hálózathoz szabad csatlakoztatni. A használatba vétel előtt a hálózati vezetéket teljesen tekerje szét. A radiátort ne üzemeltesse hosszabbító vezetékről.
- A készülékhez kizárólag csak a mellékelt tartozékokat használja.
- A készülékkel műhajat szárítani nem lehet.
- A készüléket ne használja hőre érzékeny felületek közelében, aeroszolos permetező, vagy oxigén adagoló berendezések közelében.
- A készüléket és a hálózati vezetéket vízbe vagy más folyadékba mártani, folyóvíz alatt elmosni, vagy a készülékre vizet fröcskölni tilos.

**Figyelmeztetés!**

A készüléket víz közelében ne használja.

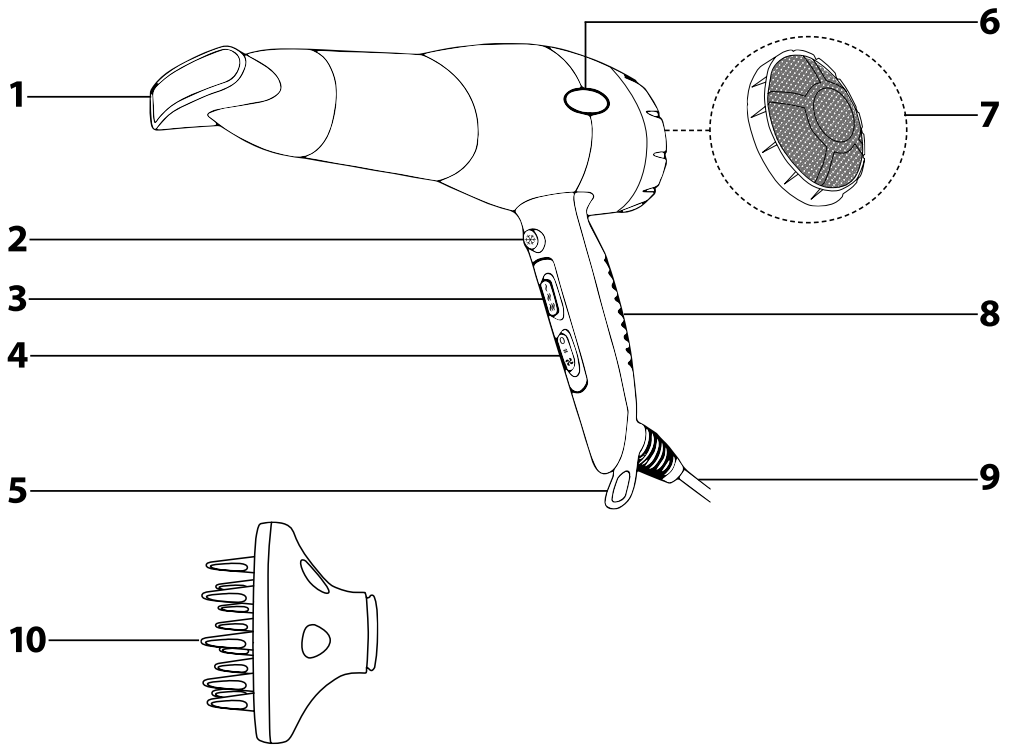
**Figyelmeztetés!**

A készüléket ne használja fürdőkádban, zuhanyzóban, mosdóban, vagy vízzel megtöltött edények közelében.

- Amennyiben a készülék vízbe esne, akkor a hálózati csatlakozódugót azonnal húzza ki a fali aljzatból, a készüléket csak ezt követően szabad a vízből kiemelni. A vízbe esett készüléket bekapcsolni tilos. Az ilyen készüléket vigye márkaszervizbe ellenőrzésre.
- Használat közben a készülék nyílásait lefedni tilos, mert a készülék túlmelegedhet.
- A készülékbe biztonsági kapcsoló van beépítve, amely a készüléket automatikusan lekapcsolja, ha a készülék túlmelegszik. Ha ilyen helyzet előfordul, akkor levegőáramlás fordulatszám kapcsolót tolja 0 (kikapcsolva) állásba és a hálózati vezetéket húzza ki a fali aljzatból. Hagyja a készüléket teljesen lehűlni, majd ismét bekapcsolhatja. A bekapcsolás előtt ellenőrizze le, hogy a készülék nyílásai nincsenek-e letakarva.
- A készüléket ne használja, ha nedves vagy vizes padlón áll, ha a keze nedves vagy vizes, vagy a készülék felületén nedvesség van.

- Ügyeljen arra, hogy a forró levegőt ne irányítsa a szeme, vagy más érzékeny testrésze felé.
- Amennyiben a készüléket fürdőszobában használja, azt a használat után a hálózati csatlakozódugó fali aljzattól való kihúzásával feszültségmentesítse, mert a készülék vízzel való érintkezése akkor is életveszélyes, ha a készülék kapcsolója le van kapcsolva!
- Az áramütésekkel szembeni védelem érdekében javasoljuk, hogy a fürdőszoba tápellátását biztosító konnektorok hálózati ágába építtessen 30 mA-nél kisebb hibaáram-érzékenységu áram-védőkapcsolót. Ezzel kapcsolatban forduljon villanszerelő szakemberhez.
- A készüléket csak tiszta, vízszintes és stabil felületre helyezze le. A készüléket puha helyre (ágy, divány) ne tegye le, illetve a készüléket óvja a letakarástól (takaró, törülköző stb.).
- A veszélyes helyzetek elkerülése érdekében a készülék nyílásain keresztül semmilyen tárgyat se dugjon a készülékbe. Ügyeljen arra, hogy pl. gemkapocs, vagy más hasonló tárgy ne kerüljön a készülékbe.
- Ügyeljen arra, hogy a készülékbe ne kerüljön haj vagy porcsomó stb.
- Ha a készüléket már nem kívánja használni, felügyelet nélkül hagyja, vagy tisztítani szeretné, akkor kapcsolja le és a hálózati csatlakozódugót is húzza ki a fali aljzattól.
- Tisztítás vagy áthelyezés előtt várja meg a készülék teljes lehűlését.
- A készüléket tartsa tisztán. A készülék tisztítását a tisztítással és karbantartással foglalkozó fejezetben leírtak szerint hajtsa végre. Ne próbálja a készülékbe került haját vagy port valamilyen bedugott tárggyal eltávolítani a készülékből.
- A hálózati vezeték nem lóghat le az asztalról, és nem érhet hozzá forró vagy éles tárgyakhöz.
- A hálózati vezeték nem szabad a vezetéknél megfogva a fali aljzattól kihúzni, ehhez a művelethez a csatlakozódugót fogja meg. Ellenkező esetben a vezeték vagy az aljzat megsérülhet.
- A hálózati vezeték ne tekerje a készülékre, arra ne kössön csomót és ne tekerje szorosan össze (megsérülhet a szigetelés).
- A balesetek és áramütések elkerülése érdekében, a készülék sérült hálózati vezetékét csak márkaszerviz vagy villanszerelő szakember cserélheti ki. A készüléket sérült hálózati vezetékkel használni tilos.
- Ha a készülék nem működik megfelelő módon, leesett vagy más módon megsérült, illetve vízbe esett, akkor azt ne használja. Az ilyen készüléket vigye márkaszervizbe ellenőrzésre vagy javításra.
- A veszélyes helyzetek elkerülése érdekében a készüléket ne próbálja meg saját erőből megjavítani, illetve azt bármilyen módon átalakítani. A készülék minden javítását bizza a legközelebbi márkaszervizre. A készülék illetéktelen megbontása esetén a termékhiba felelősség és a garancia megszűnik.

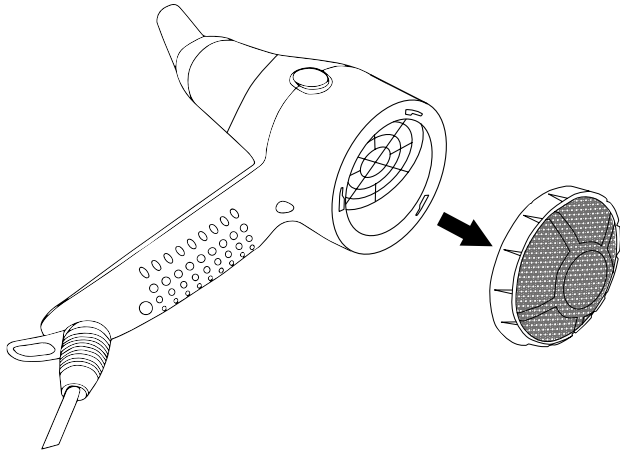
A



B



C



- A készülék első használatba vétele előtt olvassa el a használati útmutatót, akkor is, ha hasonló készülékek használatát már ismeri. A készüléket a jelen használati útmutatóban leírtak szerint használja. A használati útmutatót őrizze meg, később is szüksége lehet rá.
- Legáltalában a termékhiba felelőssége (illetve garancia) időtartama alatt javasoljuk az eredeti csomagolás (kartondoboz és egyéb csomagolóanyagok), a pénztári bizonylat, a termékhiba felelősségre vonatkozó gyártói nyilatkozat vagy a garanciával megőrzését. Javasoljuk, hogy szállítás esetén a készüléket az eredeti dobozába csomagolja vissza.

A KÉSZÜLÉK ÉS TARTOZÉKAI

- A1** Levehető légfúvóka
- A2** Hideg levegő gomb
- A3** Hőmérséklet kapcsoló
- A4** Fordulatszám fokozat kapcsoló és a készülék kikapcsolása
- A5** Akasztószem

- A6** Gumi védőütköző
- A7** Levehető hátsó rács
- A8** Gumi bevonatú fogantyú
- A9** Hálózati vezeték
- A10** Diffúzor

A KÉSZÜLÉK MŰKÖDTETŐ ELEMEI

- B1** Alacsony hőmérséklet lassú hajszárításhoz
- B2** Közepes hőmérséklet a frizura alakításához
- B3** Magas hőmérséklet gyors hajszárításhoz
- B4** Kikapcsolva
- B5** Finom levegőáramlás lassú hajszárításhoz és a frizura alakításához
- B6** Erős levegőáramlás gyors hajszárításhoz

A KÉSZÜLÉK HASZNÁLATA

- Az első használatba vétel előtt a hajszárítót és tartozékait vegye ki a csomagolásból, majd távolítson el minden csomagolóanyagot és reklámcímkeket.
- A hajszárítóra szerelje fel a fúvókát **A1**. A hálózati vezetékét **A9** tekerje szét, majd csatlakoztassa a fali aljzathoz.
- Az **A3** kapcsolóval állítsa be a hajszárítás hőmérsékletét, az **A4** kapcsolóval pedig a finom vagy erős légáramlást. A fordulatszám kiválasztásával a készüléket be is kapcsolja.



Figyelmeztetés!

A haját mossa meg, majd törölközővel alaposan törölje meg.

- Ha a haját gyorsan kívánja megszáritani, akkor **B3** magas hőmérsékletet, és **B6** erős légáramlást kapcsoljon be. A frizura formázásához **B2** közepes hőmérsékletet és **B5** finom légáramlást állítson be. Rövid haj szárításához, vagy a szárítás végén **B1** alacsony hőmérsékletet és **B5** finom légáramlást állítson be. Hajszárítás közben a fúvóka **A1** végét körülbelül 10–15 cm-re tartsa a hajától. Ha úgy érzi, hogy a levegő túl forró, akkor az **A3** kapcsolóval kapcsoljon alacsonyabb hőmérsékletet.
- A frizura alakításához a haját egy kerek kefével fésülje át a hajbőrétől a haj végéig, és az **A1** fúvókát körülbelül 10 cm-es távolságról irányítsa az éppen fésült hajtincseire. A hajszárítót lassan mozgassa, és szárítsa meg az egész hajtincset. A kefével fésüljön egy újabb hajtincset a fentiek szerint, és folytassa a szárítást, valamint a haj alakítását.
- A haj végleges fixálásához az **A2** hideg levegő gombot nyomja meg, és a haját hideg levegővel fixálja. A hideg levegő csak addig áramlik a készülékből, amíg az **A2** gomb be van nyomva. A hideg levegő kikapcsolásához az **A2** gombot engedje el.
- A hajszárítót a használat után kapcsolja le, az **A4** kapcsolót tolja „0” (kikapcsolva) állásba, majd a hálózati csatlakozódugót is húzza ki.

DIFFÚZOR

- A fúvóka **A1** helyett a diffúzort **A10** szerelje fel a hajszárítóra.
- A diffúzorral **A10** a haját dúsítani lehet. Hajszárítás közben az **A10** diffúzor tuskéit merőlegesen tartsa a fejéhez képest, és a tuskékkal csak finoman érjen a fejbőréhez. A készüléket és a diffúzort körkörösén mozgassa a fejbőrén, és így szárítsa a haját.

TISZTÍTÁS ÉS KARBANTARTÁS

- A tisztítás megkezdése előtt a hajszárítót kapcsolja le, a hálózati vezetékét húzza ki a fali aljzathoz, és a készüléket hagyja teljesen lehűlni.
- A készülék külső felületének a tisztításához tiszta, és enyhén benedvesített puha ruhát használjon. A felületet törölje tökéletesen szárazra.
- A készülék tisztításához durva és karcoló tisztítóanyagokat, drótszivacsot, oldószereket vagy más hasonló készítményeket használni tilos.

A HÁTSÓ LEVEHETŐ RÁCS TISZTÍTÁSA

- A levehető rácsot **A7** rendszeresen tisztítsa ki, abból a beszívott haját, port vagy más szennyeződésekét távolítsa el.
- A rácsot az óramutató járásával ellenkező irányba fordítsa el, majd az **A7** rácsot hátrafelé húzza vége le a készülékről (lásd a C. ábrát).
- A rácsból **A7** távolítson el minden szennyeződést. A tisztításhoz például használjon puha kefével vagy ecsetet.
- A megtisztított rácsot **A7** helyezésre vissza a készülékre, és a rögzítéshez fordítsa el az óramutató járásával azonos irányba. A hajszárítót ne használja a hátsó rács **A7** nélkül.

TÁROLÁS

- A készüléket száraz, gyerekektől elzárt és tiszta helyen tárolja.

MŰSZAKI ADATOK

Névleges feszültség.....	220–240 V
Névleges frekvencia.....	50/60 Hz
Névleges teljesítményfelvétel.....	2000 W
Zajszint.....	70 dB(A)

A készülék deklarált zajszintje 70 dB(A), ami „A” akusztikus teljesítménynek felel meg, 1 pW akusztikus teljesítményt figyelembe véve.

A szöveg és a műszaki paraméterek megváltoztatásának a joga fenntartva.

A HASZNÁLT CSOMAGOLÓANYAGOKRA VONATKOZÓ UTASÍTÁSOK ÉS TÁJÉKOZTATÓ

A használt csomagolóanyagot az önkormányzat által kijelölt hulladékgyűjtő helyen adja le.

AZ ELHASZNÁLÓDOTT ELEKTROMOS ÉS ELEKTRONIKUS BERENDEZÉSEK MEGSEMMISÍTÉSE



Ez a jel a terméken vagy a kísérő dokumentációban arra hívja fel a figyelmét, hogy az elektromos vagy elektronikus termék nem dobható a háztartási hulladék közé. A megfelelő ártalmatlanításhoz és újrafelhasználáshoz a terméket kijelölt gyűjtőhelyen adja le. A fentiek alternatívájaként az EU országokban, illetve más európai országokban, hasonló termék vásárlása esetén az elhasználandó termék az üzletben is leadható. A termék megfelelő módon történő ártalmatlanításával Ön is segíti megőrizni az értékes természeti erőforrásokat, és hozzájárul a nem megfelelő hulladék-megsemmisítés által okozott esetleges negatív környezeti és egészségügyi hatások megelőzéséhez. A további részletekről a helyi önkormányzati hivatal vagy a legközelebbi hulladékgyűjtő hely ad tájékoztatást.

Ennek típusú hulladékok nem megfelelő módon történő ártalmatlanítása esetén a helyi előírások értelmében bírság szabható ki.

Az Európai Unió országaiban működő vállalkozások részére

Ha elektromos vagy elektronikus berendezést kíván ártalmatlanítani, akkor erre vonatkozóan kérjen információkat a termék eladójától vagy forgalmazójától.

Ártalmatlanítás az Európai Unió országain kívül

Ez a jel az Európai Unióban érvényes. Amennyiben ezt a terméket ártalmatlanítani kívánja, akkor tájékoztatásért forduljon a termék eladójához vagy a helyi önkormányzati hivatal illetékes osztályához.



A termék megfelel az adott termékekre vonatkozó összes európai uniós műszaki és egyéb előírásnak.