

Hajvasaló

Használati útmutató

HU



SENCOR®

SHI 110BK

Az eredeti útmutató fordítása

Mielőtt bekapcsolná a készüléket, kérjük ismerkedjen meg a használati útmutatóval, mégha ismeri is hasonló készülékek használati módját! Csak az ebben a használati útmutatóban leírtaknak megfelelően használja a készüléket. Őrizze meg a használati útmutatót a későbbiekre.

Javasoljuk, hogy legalább a jótállási idő végéig őrizze meg az eredeti csomagolást, a csomagolóanyagot, a pénztári bizonylatot és a garancialevelet. Szállításkor csomagolja a terméket vissza a gyártó eredeti dobozába!

HU-1

TARTALOM

FONTOS BIZTONSÁGI UTASÍTÁSOK	3
A KÉSZÜLÉK LEÍRÁSA	7
BEVEZETŐ	8
MI AZ A TURMALIN?	8
MIÉRT FONTOSAK A NEGATÍV IONOK?	8
HASZNÁLATI UTASÍTÁSOK	8
TISZTÍTÁS ÉS KARBANTARTÁS	9
MŰSZAKI ADATOK	9
UTASÍTÁSOK ÉS TÁJÉKOZTATÓ A HASZNÁLT CSOMAGOLÓANYAGOKRA VONATKOZÓAN	10
HASZNÁLT ELEKTROMOS ÉS ELEKTRONIKUS BERENDEZÉSEK MEGSEMISÍTÉSE	10

FONTOS BIZTONSÁGI UTASÍTÁSOK

- A készüléket 8 évnél idősebb gyerekek, idős, testi és szellemi fogyatékos személyek, illetve a készülék használatát nem ismerő és hasonló készülék üzemeltetéseinek a tapasztalataival nem rendelkező személyek csak a készülék használati utasítását ismerő és a készülék használatáért felelősséget vállaló személy felügyelete mellett használhatják.
- A készülék nem játék, azzal gyerekek nem játszhatnak.
- Tisztítást és karbantartást gyerekek nem hajthatnak végre a készüléken.
- A sérült hálózati vezetéket csak szakszerviz, vagy villanszerelő szakember cserélheti ki. Ellenkező esetben áramütés érheti. A készüléket sérült hálózati vezetékkel használni tilos.



Figyelmeztetés:

A készüléket víz közelében ne használja.



Figyelmeztetés:

A készüléket ne használja fürdőkád, zuhanyozó, mosdó, vagy vízzel megtöltött edények közelében.

- Amennyiben a készüléket fürdőszobában használja, azt a használat után a hálózati csatlakozódugó falialjzatból való kihúzásával feszültségmentesítse, mert a készülék vízzel való érintkezése akkor is életveszélyes, ha a készülék kapcsolója le van kapcsolva!
- Az áramütésekkel szembeni védelem érdekében javasoljuk, hogy a fürdőszoba tápellátását biztosítókonnektorok hálózati ágába építtessen 30 mA-nél kisebb hibaáram-érzékenységű áramvédőkapcsolót. Ezzel kapcsolatban forduljon villanszerelő szakemberhez.
- Javasoljuk, hogy legalább a jótállás idejére őrizze meg a termék eredeti dobozát, csomagolását, pénztárbizonylatát és jótállási jegyét! Szállításkor csomagolja a terméket vissza a gyártó eredeti dobozába!
- Mielőtt csatlakoztatná a készüléket a hálózati aljzatba, bizonyosodjon meg, hogy a készülék címkéjén feltüntetett feszültség megegyezik a hálózati feszültséggel!
- Soha ne használjon olyan tartozékokat, amiket nem ehhez a termékhez kapott, vagy nem ehhez a termékhez szolgálnak!
- Ne tegye a tápkábelt forró felületek közelébe vagy éles tárgyakon át. Ne tegyen a tápkábelre nehéz

tárgyakat, a kábelt olyan helyre helyezze, ahol nem lép rá és nem botlik el benne senki! Ügyeljen arra, hogy a tápkábel ne érintkezzen forró felülettel.

- A dugót ne a kábel húzásával húzza ki a hálózati aljzatból.
- Semmilyen esetben se javítsa a készüléket és ne hajtson rajta végre semmilyen változtatásokat áramütés veszélye! A készüléken végrehajtott összes javítást és beállítást bízza szakértő cégre/ szakszervizre! A jótállási idő érvényessége alatt a készülékbe való beavatkozással elveszítheti a jótállási teljesítésre vonatkozó jogát.
- Soha se használja a készüléket, ha nedves a keze vagy lába.
- A készüléket éghető vagy illékony anyagok közelében ne használja, se ne tárolja.
- A készüléket csak benti használatra készült, ne használja kint.
- Ne használja a készüléket a rendeltetésszerű használattól eltérő módon!
- Ne szöktelljen vizet vagy más folyadékot a berendezésre! A készülékre ne öntsön vizet vagy más folyadékot. A készüléket ne merítse vízbe vagy más folyadékba!
- Ügyeljen arra, hogy a készülék ne kerüljön érintkezésbe vízzel. A készüléket soha se használja kád, mosdó vagy más vízzel telt edény közelében.

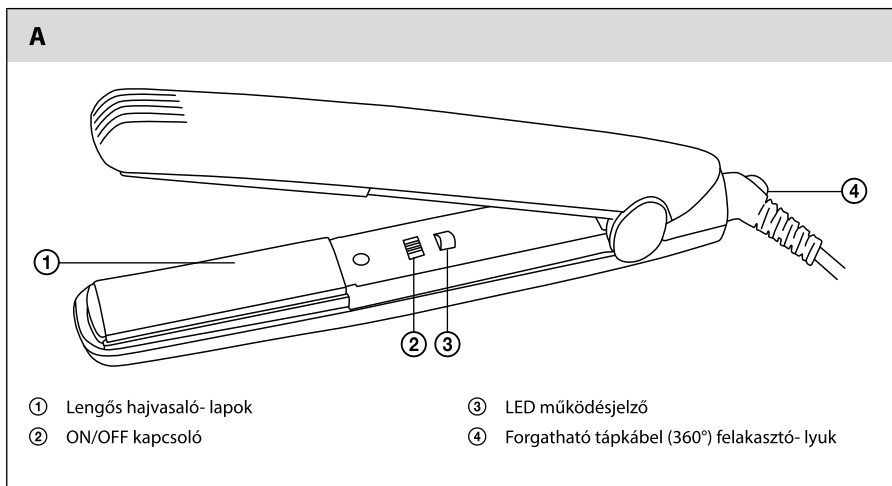
- Ha a készüléket épp nem használja vagy nem fogja használni, kapcsolja ki és húzza ki a villanyhálózatból. Tisztítás előtt ugyanígy járjon el.
- A készüléket soha se hagyja működésben felügyelet nélkül.
- Minden eltétel előtt hagyja a készüléket teljesen kihűlni.
- Ha a készülék működésben van, vagy még nem hűlt ki teljesen, ne tegye puha alátétre (pl. szőnyeg, ágynemű, törülköző és hsn.) és soha se takarja le.
- Ne használja a készüléket túl poros környezetben.
- Ha a készüléket gyermekek közelében használja, legyen fokozottan óvatos! A készüléket mindig tartsa tőlük távol.
- Kerülje el a készülék forró felületeinek bőrrel érintkezését.
- A hajvasalót soha se használja műhajra vagy állati szőrre.
- A kiegyenesítő lapokat minden használat után alaposan tisztítsa meg a portól, zsírosságtól és fodrász-készítményektől (mint pl. zselé, hajfixáló, spré és hsn.) – ezek a szennyezések csökkentik a hatékonyságot és a lapok élettartamát.
- A nagyobb biztonság érdekében javasolt védőberendezés telepítése a maradékáram ellen 30 mA érzékenységgel (tájékozódjon villanszerelőjénél a telepítés lehetőségeiről).

Hajvasaló

SHI 110BK

HU

A KÉSZÜLÉK LEÍRÁSA



BEVEZETŐ

Ezen hajvasaló lapjainak felülete turmalin és kerámia speciális kombinációjából készült. A turmalinos hajvasalók infravörös sugárzást bocsátanak ki, ionizálják és gyorsan melegítik fel a haját. Gyors és egészséget haj-alakítást tesznek lehetővé.

MI AZ A TURMALIN?

A turmalin értékes ásványi anyag, amely egyedülálló ionizáló és infravörös tulajdonságokat mutat. A hajvasaló-lapokra a turmalin a kerámiával együtt van felvéve ultrafinom por formájában, amely a hőkezelés következtében nyeri el jellegzetes kemény felületét. A turmalin természetes módon negatív ionokat és infravörös hőt sugároz. Felmelegedés után villamos mezőt alakít ki negatív ionokból. A titok nyitja a turmalin egyenletes eloszlása a melegítő kerámia hajvasaló lapokon. Felmelegedés után a negatív ionok és az infravörös hő többsége természetes úton felszabadul és beteríti a kerámia-lapokat.

Miért fontosak a negatív ionok?

A negatív ionok a felületi réteg közelében sima, attraktív felületű haját alakítanak ki és megtartják természetes nedvesség-tartalmukat. Így megadják a haj végleges nedvesség-, csillogás- és szín- védelmét. A negatív töltésű hajvasaló a haj felszínéről továbbá semlegesíti a villamos töltését és a haj így vonzóbb és egyenletesebb marad, hullámok és göndörödés nélkül.

Miért fontos az infravörös hő?

Az infravörös sugárzás a hajba jut és azt egyenletesen és finoman melegíti. Ez másfajta hő, ami nem melegíti a környező levegőt. Az infravörös sugárzás ehelyett mélyen a hajszálba és a haj ezután rugalmasabb, puhább és így könnyen és gyorsan alakítható. Kevesebb hő marad a haj felszínén, ami így nem károsodik. Együttal megtartja a haj nedvesség-tartalmát.

HASZNÁLATI UTASÍTÁSOK

A hajvasaló csatlakoztatása és beállítása

- 1) A hajvasalót csatlakoztassa hálózati aljzathoz.
- 2) Kapcsolja be az ON/OFF kapcsolóval.
- 3) Most már belekezdhet a haj vasalásába.

Hajvasalás

- 1) A hajat alaposan mossa meg, szárítsa meg és fésülje át úgy, hogy sima legyen és ne legyen kócos.
- 2) Az így előkészített hajat hajcsatokkal válassza el azonos vastagságú fűrtökre (kb 5 cm vastagságúakra).
- 3) A fej hátsó részén kezdjen vasalni az alsó fűrtöknél – a gyökereknél a fűrtöt tegye a lapok közé és enyhén nyomja meg a hajvasaló fogantyúját. Csúsztató mozgással húzza a hajvaslót egészen a hajvégekig.
- 4) A műveletet ugyanannál a hajfűrtnél ismételje meg, amíg nem éri el a kívánt hatást.
- 5) Azonos módon járjon el a többi hajfűrtnél (előbb a fej elülső részén, majd végül oldalt).
- 6) A végső fésülés előtt hagyja a hajat előbb teljesen kihűlni.



Figyelem:

A hajvasalót ne hagyja egy helyen 2 másodpercnél tovább, azzal megégethetné a hajat.

A hajvasalót csak egészséges hajra használja.

A hajvasalót ne használja zsíros, összeragadt vagy izzadt hajra.

Tartóshullámos vagy festett hajra a hajvasalót csak ritkán használja.



Tipp:

A hajvasaló mozgásának gyorsaságát a hajgyökereknél igazítsa azok jellegéhez (a finom haj érzékenyebb a forró felületre és rövidebb hajvasalási időt igényel, mint az erősebb haj).

TISZTÍTÁS ÉS KARBANTARTÁS

A készülék külső részeinek és a hajvasaló-lapok tisztítására puha, langyos vízben nedvesített rongyot használjon. Ne használjon erős tisztítószerkeket, oldószerkeket, vagy hígítót, különben a készülék burkolata károsodhat. A turmalin-kerámia hajvasaló-lapok felszíne további tisztítást nem igényel.



Figyelem:

A hajvasaló-lapokat csak azok teljes kihűlése után tisztítsa!

MŰSZAKI ADATOK

Névleges feszültség 230 V AC (váltakozó)
Névleges fordulatszám 50 Hz
Védelmi osztály (áramütés ellen vonatkozóan) II
Üzem-hőfokra melegedés ideje 20 másodperc
A tápkábel forgásszöge 360°

A szöveg és a műszaki paraméterek megváltoztatásának joga fenntartva.

UTASÍTÁSOK ÉS TÁJÉKOZTATÓ A HASZNÁLT CSOMAGOLÓANYAGOKRA VONATKOZÓAN

A használt csomagolóanyagokat az önkormányzat által kijelölt hulladéklerakó helyre helyezze el!

HASZNÁLT ELEKTROMOS ÉS ELEKTRONIKUS BERENDEZÉSEK MEGSEMISÍTÉSE



Ez a jelzés a terméken vagy a kísérő dokumentációban azt jelzi, hogy az elektromos vagy elektronikus termék nem dobható háztartási hulladék közé. A helyes megsemmisítéshez és újrafelhasználáshoz ezen termékeket kijelölt hulladékgyűjtő helyre adja le. Az EU országaiban vagy más európai országokban a termékek visszaválthatóak az eladóhelyen azonos új termék vásárlásánál. A termék helyes megsemmisítésével segít megelőzni az élő környezetre és emberi egészségre kockázatos lehetséges veszélyek kialakulását amelyek a hulladék helytelen kezelésével adódhatnak. További részletekről érdeklődjön a helyi hatóságnál vagy a legközelebbi gyűjtőhelyen. Az ilyen fajta hulladék helytelen megsemmisítése a helyi előírásokkal összhangban bírsággal sújtható.

Vállalkozások számára a Európai Unióban

Ha meg akarja semmisíteni az elektromos vagy elektronikus berendezést, kérje a szükséges információkat az eladójától vgy szállítójától.

Megsemmisítés Európai Unión kívüli országban

Ez a jelzés az Európai Unióban érvényes. Ha meg akarja semmisíteni a terméket, kérje a szükséges információkat a helyes megsemmisítésről a helyi hivataloktól vagy az eladójától.



Ez a termék teljesíti minden rá vonatkozó EU irányelv alapvető követelményét.