

SENCOR®

SFD 3109BK



ASZALÓGÉP

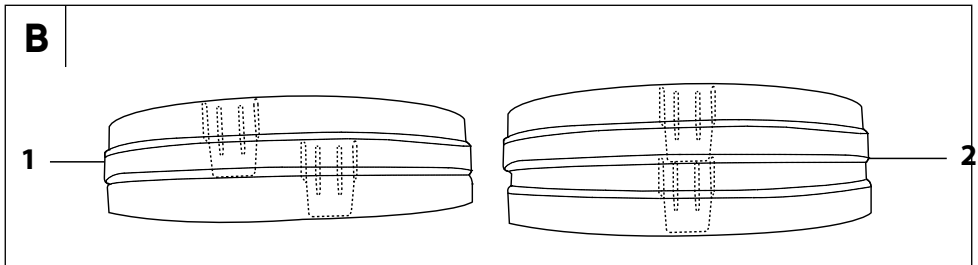
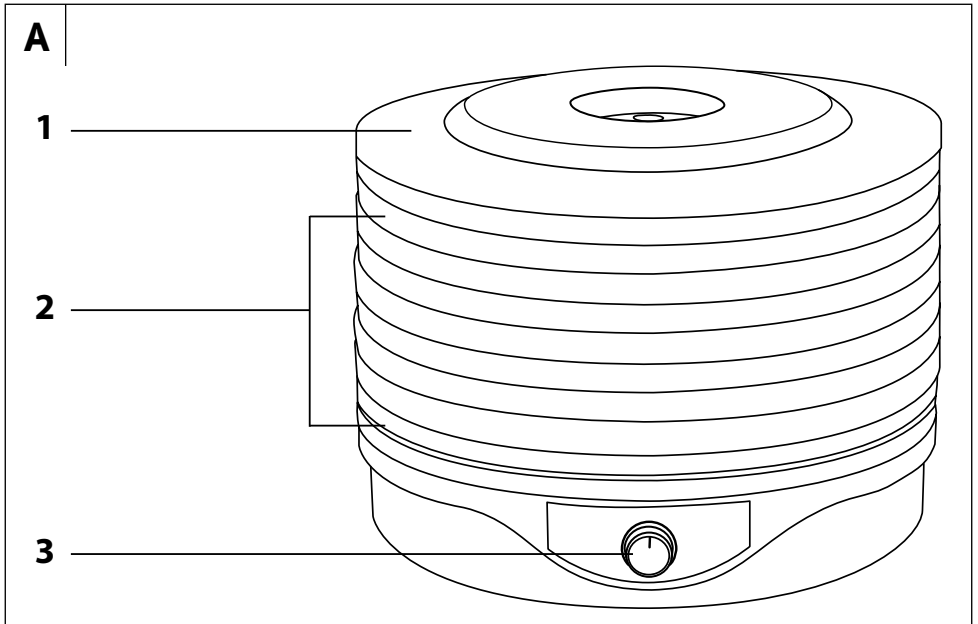
Az eredeti útmutató fordítása



SENCOR®

SFD 3109BK





Fontos biztonsági előírások

OLVASSA EL FIGYELMESEN ÉS A KÉSŐBBI FELHASZNÁLÁSOKHOZ IS ŐRIZZE MEG!

- A készüléket 8 évnél idősebb gyerekek, idős, testi és szellemi fogyatékos személyek, illetve a készülék használatát nem ismerő és hasonló készülék üzemeltetéseinek a tapasztalataival nem rendelkező személyek csak a készülék használati utasítását ismerő és a készülék használatáért felelősséget vállaló személy felügyelete mellett használhatják.
- A készülék nem játék, azzal gyerekek nem játszhatnak. A készüléket 8 év feletti gyerekek csak felnőtt személy felügyelete mellett tisztíthatják.
- A sérült hálózati vezetéket csak szakszerviz, vagy villanyszerelő szakember cserélheti ki. Ellenkező esetben a készülék áramütést okozhat. A készüléket sérült hálózati vezetékkel használni tilos.
- A készüléket és a hálózati vezetékét úgy kell elhelyezni, hogy ahhoz 8 év alatti gyerekek ne férhessenek hozzá.
- A készüléket csak a típuscímkén feltüntetett tápfeszültség értékeivel megegyező hálózathoz szabad csatlakoztatni.
- A víz és az elektromos áram veszélyes kombináció. A készüléket fürdőkád, zuhanyozó, vagy medence közelében ne használja.

- Ne használjon olyan tartozékot, amit nem a készülékhez kapott, illetve amit a gyártó nem ajánl a készülékhez.
- A készüléket ne helyezze az ablakpárkányra.
- A hálózati vezetéket és a csatlakozódugót óvja a nedvességtől és víztől.
- A készüléket vízszintes, tiszta és száraz felületre állítsa fel.
- A készüléket óvja a fröccsenő víztől és egyéb folyadékoktól. A készülék alsó részét (ahol a hálózati vezeték található), vízbe vagy más folyadékba mártani tilos. A készülékbe vizet vagy más folyadékot önteni tilos.
- A készülék kizárólag csak háztartásokban használható. A készüléket ne használja ipari környezetben vagy szabadban!
- A készülék közelében ne használjon sprayeket.
- Legyen nagyon körültekintő, amikor a készüléket gyermekek közelében üzemelteti. A készüléket úgy helyezze el, hogy azt gyerekek ne érhessék el.
- Amennyiben a készüléket nem kívánja használni, akkor a hálózati vezetéket húzza ki a fali aljzatból. Tisztítás vagy a készülék áthelyezése előtt szintén az előzőek szerint járjon el. A készülék részekre való szétszerelése előtt várja meg a készülék lehűlését.
- A hálózati vezetéket ne csatlakoztassa a fali aljzathoz, ha a tálcák meg vannak fordítva (tárolási helyzetbe), illetve a tálcákat addig ne fordítsa tárolási helyzetbe, amíg azok ki nem hűltek.
- A készüléket ne tegye forró helyre (nyílt láng vagy más hőforrások közelébe), illetve gáz- vagy elektromos tűzhelyre.

- Ha a készüléken vagy a hálózati vezetéken sérülést észlel, akkor a készüléket ne kapcsolja be.
- A készüléket ne próbálja meg saját erőből megjavítani, illetve ne bontsa meg. Áramütés érheti! A készülék minden javítását vagy beállítását bízza a legközelebbi márkaszervizre. A készülék megbontása vagy szakszerűtlen javítása esetén a garancia érvényét veszti.
- A hálózati vezetéket ne helyezze le forró felületre vagy éles tárgyakra. A hálózati vezetékre ne helyezzen rá nehéz tárgyakat. A vezetéket úgy helyezze el, hogy arra senki se tudjon rálépni vagy abban elakadni. A hálózati vezeték nem lóghat le az asztalról (munkalapról) és nem érhet hozzá forró tárgyakhoz.
- A csatlakozódugót a vezetéknél megfogva nem szabad a fali aljzatból kihúzni (a hálózati vezeték vagy a fali aljzat megsérülhet). Ehhez a művelethez a csatlakozódugót fogja meg.
- A készüléket a rendeltetésétől eltérő célokra használni tilos.
- A készüléket ne használja, ha a hálózati vezeték vagy csatlakozódugó sérült, illetve ha a készülék rendellenesen működik, vagy véletlenül leesett.



Figyelmeztetés!

A készüléket nem szabad időkapcsolóval vagy más készülékkel vezérelt (távirányított) konnektorhoz csatlakoztatni.

- A készülék csak háztartásokban használható!
- Mosogatógépben ne mosogassa el!

HU Aszalógép

Használati útmutató

- A készülék első használatba vétele előtt olvassa el a használati útmutatót, akkor is, ha hasonló készülékek használatát már ismeri. A készüléket a jelen használati útmutatóban leírtak szerint használja. A használati útmutatót őrizze meg, később is szüksége lehet rá.
- Legáltalában a termékhiba felelősség (illetve garancia) időtartama alatt javasoljuk az eredeti csomagolás (kartondoboz és egyéb csomagolóanyagok), a pénztári bizonylat, a termékhiba felelősségre vonatkozó gyártói nyilatkozat vagy a garancialevél megőrzését. Javasoljuk, hogy szállítás esetén a készüléket az eredeti dobozába csomagolja vissza.

A KÉSZÜLÉK RÉSZEI

- A1** Fedél **A3** Be- és kikapcsoló, hőmérséklet szabályozó
- A2** Tálca

A TÁLCÁK KÖZTI MAGASSÁG BEÁLLÍTÁSA

- Az aszalógépen két különböző magasságra lehet a tálcaikat beállítani. Az alacsonyabb tálcamagassághoz (alaphelyzet) a tálcaikat úgy helyezze egymásra, ahogy azt a **B1** ábra mutatja. A tálcaik alsó részén kiálló bordák nem legyenek a tálca felső részén található bordákkal egyvonalban.
- Ha a tálcaik magasságát nagyobbra kívánja beállítani, akkor a tálcaikat fordítsa úgy, hogy a bordák teljesen egy vonalban legyenek, lásd a **B2** ábrát.

A KÉSZÜLÉK BEKAPCSOLÁSA

- A hálózati vezetékét csatlakoztassa a fali aljzathoz, és az **A3** gomb óramutató járásával azonos irányba való elforgatásával kapcsolja be a készüléket, majd állítsa be a szárítási hőmérsékletet.

A TÁLCÁK FELCSERÉLÉSE

- Az aszalógép forró levegőt áramoltat a tálcaik között, majd az alpanyagokból elpárolgott nedvességet a szabadba vezeti ki. A szárítás egyenletességének a biztosításához, a szárítási ideje alatt a tálcaikat egymással fel kell cserélni. Az alul elhelyezett tálcaikat éri a legnagyobb meleg, ezeken az alpanyag gyorsabban kiszárad.
- Az alsó tálcaikat ezért tegye felülre, a felső tálcaikat alulra. A tálcaik áthelyezését többször ismételje meg, ügyelve arra, hogy a tálcaik sorrendje ne ismétlődjön meg.

NE FELEJTSE ELI

- A legjobb eredmény eléréséhez csak kiváló minőségű alpanyagokat használjon. Csak friss, érett és tökéletes minőségű alpanyagokat szárítson.
- Az alpanyagokat alaposan mossa meg, a rossz, túl puha és elszíneződött részeket vágja ki.
- Az alpanyagok előkészítéséhez csak tiszta konyhai eszközöket használjon, a kezét mossa meg, a tálcaikat alaposan mosogassa el.
- A szárítási idő függ a gyümölcsök és zöldségek típusától, méretétől és a tálcára helyezett mennyiségtől, valamint a tálcaik számától, a környezeti hőmérséklettől és a levegő páratartalmától is.
- Az ellenőrzendő mintát mindig hűtse le
- A tálcaikat szinte teljesen meg lehet tölteni alpanyaggal de az egyes darabok nem érhetnek egymáshoz és nem fedhetik át egymást.
- A szárított alpanyagban 6-10 % nedvesség maradhat, ez már nem okoz romlást. Sok alpanyag bürös lesz a szárítás során.
- A szárítás egyenletességének a biztosításához a tálcaikat gyakran cserélje fel, különösen akkor, ha a tálcaikon sok az alpanyag.

- A magok eltávolításához (pl. szilvából, szőlőből, cseresznyéből stb.) előbb a gyümölcsöt kb. 50 %-os állapotba szárítsa, majd távolítsa el a magokat (ezzel meg lehet előzni az értékes alpanyagok lével való eltávolítását).

ALAPANYAGOK AJÁNLT SZÁRÍTÁSI IDEJE

- A feltüntetett szárítási idők csak tájékoztató jellegűek, és függenek a szobahőmérséklettől, a környező levegő páratartalmától, a gyümölcstől és a gyümölcscszeletek vastagságától. Az alpanyagok természetes nedvességtartalma eltérő lehet. Bizonyos gyümölcsök esetében a szárítás hosszabb is lehet.

Élelmiszer	Előkészítés	Szárítás-teszt	Szárítási idő
Alma	Hámozza meg, távolítsa el a magházat és szelje fel vagy vágja karikákra. 2 perce áztassa be a fenti oldatok egyikébe. Papírra szedje ki, a felesleges nedvességet papírral itassa fel és rakja a tálcára.	Puha állagú	4-15 óra
Kajszibarack	Vágja félbe vagy kisebb darabokra. A szárítás előtt héjától készítsen elő úgy, hogy a színe ne változzék meg	Puha állagú	8-36 óra
Gomba	Csak friss és fiatal gombákat szárítson. A szennyeződések száraz módszerrel (kefével, késsel) távolítsa el. Szeletelje fel, a gomba méretétől függően.	Bőrös és törekeny - fajtától függ	3-10 óra

Még több alpanyag szárítási idejeit és egyéb tippeket a webponton talál.



KARBANTARTÁS ÉS ÁPOLÁS

- A tisztítás megkezdése előtt a hálózati vezetékét húzza ki a fali aljzathól.
- A tálcaikat enyhén mosogatószeres vízbe mártott puha ruhával törölje meg, majd törölje szárazra. Makacsabb szennyeződés esetén meleg vízben mosogassa el, öblítse le, majd szárítsa meg.
- A tisztításhoz szerves oldószereket, hígítókat vagy karcoló és agresszív anyagokat használni tilos. Ezek sérülést okozhatnak a készülék felületén.
- A készüléket használaton kívül száraz és tiszta helyen, gyerekektől elzárva tárolja. A készüléket (a szétzereléssel után) az eredeti kartondobozban is tárolhatja.

- Az első használatba vétel előtt a készülék minden levehető részét (fedél és tálcák) mosogatószeres vízben mosogassa el, majd tiszta vízzel öblítse le és szárítsa meg (vagy törölje szárazra).
- Az első használatba vétel előtt a készüléket legalább 4 órára kapcsolja be (üres állapotban). A kikapcsolás után a készüléket és tartozékait hűtse le szobahőmérsékletre.

MŰSZAKI ADATOK

Névleges feszültség.....	220 – 230 V
Névleges frekvencia.....	50 Hz
Névleges teljesítményfelvétel.....	250 W
Érintésvédelmi osztály.....	II
Zajszint.....	20 dB

A készülék deklarált zajszintje 20 dB(A), ami "A" akusztikus teljesítménynek felel meg, 1 pW akusztikus teljesítményt figyelembe véve.

A műszaki adatok magyarázata

Áramütés elleni védelem:

II. osztály. A felhasználó áramütés elleni védelméről kettős szigetelés gondoskodik.

A folyamatos fejlesztés érdekében fenntartjuk a jogot a készülék műszaki adatainak és kivételének előzetes bejelentés nélküli megváltoztatására.

A HASZNÁLT CSOMAGOLÓANYAGOKRA VONATKOZÓ UTASÍTÁSOK ÉS TÁJÉKOZTATÓ

A használt csomagolóanyagot az önkormányzat által kijelölt hulladékgyűjtő helyen adja le.

AZ ELHASZNÁLÓDOTT ELEKTROMOS ÉS ELEKTRONIKUS BERENDEZÉSEK MEGSEMMISÍTÉSE



Ez a jel a terméken vagy a kísérő dokumentációban arra hívja fel a figyelmét, hogy az elektromos vagy elektronikus termék nem dobható a háztartási hulladék közé.

A megfelelő ártalmatlanításhoz és újrafelhasználáshoz a terméket kijelölt gyűjtőhelyen adja le. A fentiek alternatívájaként az EU országokban, illetve más európai országokban, hasonló termék vásárlása esetén az elhasználdott termék az üzletben is leadható.

A termék megfelelő módon történő ártalmatlanításával Ön is segíti megőrizni az értékes természeti erőforrásokat, és hozzájárul a nem megfelelő hulladék-megsemmisítés által okozott esetleges negatív környezeti és egészségügyi hatások megelőzéséhez. A további részletekről a helyi önkormányzati hivatal vagy a legközelebbi hulladékgyűjtő hely ad tájékoztatást.

Az ilyen típusú hulladékok nem megfelelő módon történő ártalmatlanítása esetén a helyi előírások értelmében bírság szabható ki.

Az Európai Unió országában működő vállalkozások részére

Ha elektromos vagy elektronikus berendezést kíván ártalmatlanítani, akkor erre vonatkozóan kérjen információkat a termék eladójától vagy forgalmazójától.

Ártalmatlanítás az Európai Unió országain kívül

Ez a jel az Európai Unióban érvényes. Amennyiben ezt a terméket ártalmatlanítani kívánja, akkor tájékoztatásért forduljon a termék eladójához vagy a helyi önkormányzati hivatal illetékes osztályához.



A termék megfelel az adott termékekre vonatkozó összes európai uniós műszaki és egyéb előírásnak.

