



## HU ■ Gyümölcscentrifuga

### **OLVASSA EL FIGYELMESEN ÉS A KÉSŐBBI FELHASZNÁLÁSOKHOZ IS ŐRIZZE MEG!**

- A készüléket idős, testi és szellemi fogyatékos személyek, illetve a készülék használatát nem ismerő és hasonló készülék üzemeltetéseknek a tapasztalataival nem rendelkező személyek csak a készülék használati utasítását ismerő és a készülék használatáért felelősséget vállaló személy felügyelete mellett használhatják. A készülék nem játék, a készüléket gyerekek nem használhatják. A készüléket és a hálózati vezetéket tartsa távol a gyerekektől.
- A készüléket csak a típuscímkén feltüntetett tápfeszültség értékeivel megegyező elektromos hálózathoz szabad csatlakoztatni.
- A készüléket csak előírászerűen leföldelt aljzathoz csatlakoztassa.
- A készüléket kizárólag csak a család ételmiszerfogyasztásának megfelelő mennyiségű alapanyagok feldolgozására lehet felhasználni. A készüléket a rendeltetésétől eltérő célokra használni tilos.
- A készüléket ne használja ipari környezetben vagy szabadban.
- A készüléket csak tiszta, száraz, stabil és egyenes felületre helyezze le.
- A készüléket ne tegye forró helyre (nyílt láng vagy más hőforrások közelébe), illetve gáz- vagy elektromos tűzhelyre.
- Ne használjon olyan tartozékot, amit nem a készülékhez kapott, illetve amit a gyártó nem ajánl a készülékhez.
- A forgószita kiálló kései élesek és hegyesek, legyen óvatos amikor a szitát megfogja.
- A készüléket ne működtesse, ha a forgószita megsérült.
- A készülék bekapcsolása előtt győződjön meg a készülék helyes összeszereléséről.



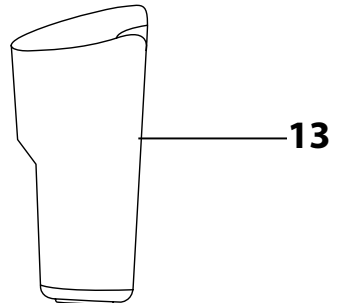
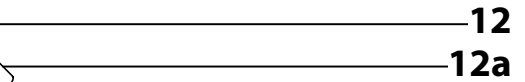
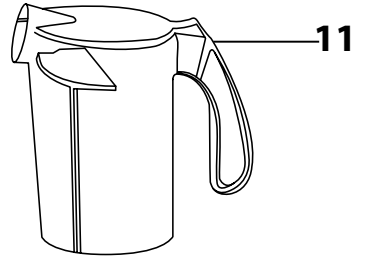
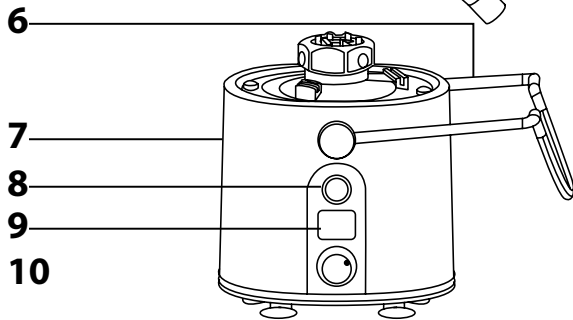
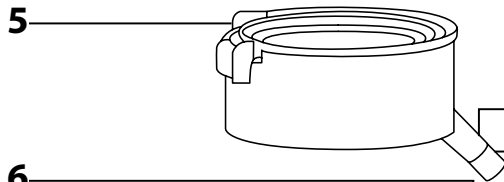
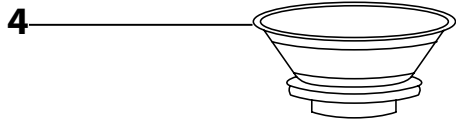
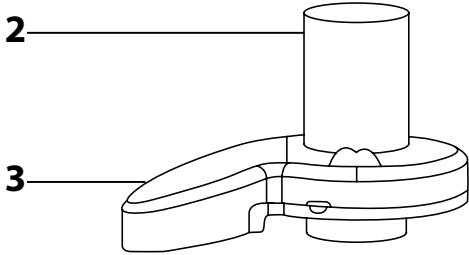
### **Figyelmeztetés!**

A helytelen használat személyi sérülésekhez vezethet.

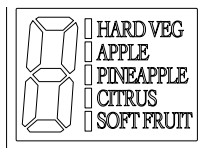
- A kemény magot vagy héjat tartalmazó gyümölcsöket és zöldségeket előbb magozza ki (sárga- és őszibarack, mangó stb.), illetve a héjat (narancs, ananász, mandarin, dinnye stb.) távolítsa el, csak ezt követően tegye a készülékbe.
- A gyümölcscentrifugába fagyott, vagy túl kemény ételmiszert és alapanyagot (pl. cukornádat) nem szabad beletenni.
- Az alapanyagok adagolásához kizárólag csak a készülékhez tartozékként adott nyomórudat használja. A kezével vagy más tárggyal az alapanyagokat a készülékbe nyomni tilos.

- A készülék tisztítása, szét- és összeszerelése valamint áthelyezése előtt, illetve ha a készüléket hosszabb ideig nem kívánja használni, vagy azt felügyelet nélkül hagyja, akkor kapcsolja le a készüléket és a hálózati vezetékét húzza ki az elektromos aljzatból.
- A tartozékok fel- és leszerelése előtt várja meg a forgó alkatrészek teljes leállítását, a készüléket kapcsolja le és a hálózati vezetékét is húzza ki a fali aljzatból.
- A készülék motoros egységét vízbe vagy más folyadékba mártani, vagy folyóvíz alatt elmosni tilos!
- Ügyeljen arra, hogy a hálózati vezeték csatlakozódugóját ne érje víz vagy nedvesség.
- A hálózati vezetékre ne helyezzen nehéz tárgyakat. A hálózati vezeték nem lóghat le az asztalról (munkalapról) és nem érhet hozzá éles vagy forró tárgyakhoz.
- A hálózati vezetékét a vezetéknél megfogva nem szabad a fali aljzatból kihúzni. A hálózati vezeték vagy a fali aljzat megsérülhet. Ehhez a művelethez a vezeték csatlakozódugóját fogja meg.
- Ha a készülék hálózati vezetéke vagy csatlakozódugója sérült, akkor a készüléket ne használja. A sérült hálózati vezetékét csak szakszerviz, vagy villanszerelő szakember cserélheti ki.
- Ha a készülék szitája, vagy más fontos része sérült, akkor a készüléket ne használja. A készüléket ne próbálja meg saját erőből megjavítani, ellenkező esetben a készülék személyi sérülést okozhat. A készülék minden javítását bízza a legközelebbi márkaszervizre. A készülék illetéktelen megbontása esetén a termékhiba felelősség és a garancia megszűnik.

**A**

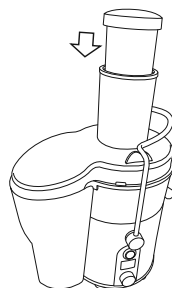
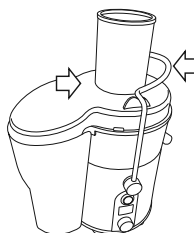
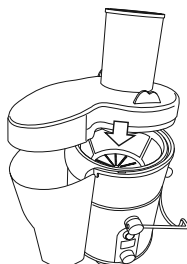
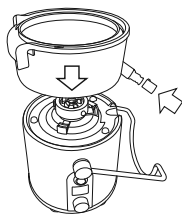


**B**



▮ HARD VEG  
▮ APPLE  
▮ PINEAPPLE  
▮ CITRUS  
▮ SOFT FRUIT

**C**



# HU Gyümölcscentrifuga

## Használati útmutató

A készülék első használatba vétele előtt olvassa el a használati útmutatót, akkor is, ha hasonló készülékek használatát már ismeri. A készüléket a jelen használati útmutatóban leírtak szerint használja. A használati útmutatót őrizze meg, később is szüksége lehet rá.

Legalább a termékhiba felelősség (illetve garancia) időtartama alatt javasoljuk az eredeti csomagolás (kartondoboz és egyéb csomagolóanyagok), a pénztári bizonylat, a termékhiba felelősségre vonatkozó gyártói nyilatkozat vagy a garancialevél megőrzését. Javasoljuk, hogy szállítás esetén a készüléket az eredeti dobozába csomagolja vissza.

### A GYÜMÖLCSCENTRIFUGA RÉSZEI

<b>A1</b> Nyomórúd	<b>A9</b> LCD fordulatszám kijelző
<b>A2</b> Adagoló torok	<b>A10</b> Működtető gomb
<b>A3</b> Fedél	<b>A11</b> Légújtó kancsó
<b>A4</b> Titán szita	<b>A12</b> A lé kifolyóvonal használatú DripStop technológia <b>A12a</b> meggátolja a lécsépegést.
<b>A5</b> Légújtó edény	<b>A13</b> Rostgyűjtő edény
<b>A6</b> Biztonsági kengyelt	
<b>A7</b> Készülék	
<b>A8</b> 0/l kapcsoló	

### LCD FORDULATSZÁM KIJELZŐ

1. fokozat – SOFT FRUIT: puha gyümölcsök
2. fokozat – CITRUS: citrus gyümölcsök
3. fokozat – PINEAPPLE: ananász és hasonló keménységű gyümölcsök
4. fokozat – APPLE: alma
5. – HARD VEG: keményebb zöldség

### AZ ELSŐ HASZNÁLATBA VÉTEL ELŐTT

1. A készüléket és a tartozékait vegye ki a csomagolásból.
2. A levehető tartozékokat (nyomórúd **A1**, fedél **A3**, titán szita **A4**, légújtó **A5**, légújtó kancsó **A11**, rostgyűjtő edény **A13**), amelyek kapcsolatba kerülhetnek a feldolgozott alapanyagokkal, alaposan mosogassa el mosogatószeres vízben. Majd a fenti tartozékokat tiszta vízzel öblítse le és szárítsa meg (vagy finom konyharuhával törölje szárazra).
3. A nyomórúdat **A1**, a titán szítát **A4** és a rostgyűjtő edényt **A13** mosogatógépben is elmosgathatja. A titán szítát **A4** a mosogatógép felső polcán mosogassa el.



#### Figyelmeztetés!

A titán szita **A4** alján található apró kések élesek és hegyesek, legyen óvatos a szita megfogásakor. A helytelen használat személyi sérülésekhez vezethet.

### A GYÜMÖLCSCENTRIFUGA ÖSSZEÁLLÍTÁSA

1. Állítsa a gyümölcscentrifugát sík és vízszintes, valamint száraz felületre, például konyhai munkalapra. Az összeszerelés előtt a gyümölcscentrifugát, például le (a 0/l kapcsolót **A8** állítsa 0 (kikapcsolva) állásba) és a hálózati vezetékét is húzza ki az aljzatból.
2. A motoros egységre **A7** helyezze fel a légújtót **A5**, az ábra szerint. A kifolyó csőnek **A12** a motoros egység hornyába kell kerülnie. A légújtó kifolyójára **A12** tegye fel a DripStop-ot **A12a**.
3. A légújtóba **A5** tegye bele a rozsdamentes acélszítát **A4**. Ügyeljen arra, hogy a szita felüljön a készülék tengelyére.
4. A rostgyűjtő edényt **A13** ferdén tegye a motoros egységhez **A7**, majd dugja be alulról a légújtó gallérija alá. A rostgyűjtő edényt alul is nyomja neki a motoros egységnek. Akkor van a rostgyűjtő edény **A13** helyesen a készülékre helyezve, ha a házág sehol sem nagyobb 1 mm-nél.
5. Tegye fel a fedelet **A3** és nyomja le.
6. Egyik kezével nyomja le a fedelet **A3**, a másikkal hajtja fel a rögzítő kengyelt **A6**, amely a fedelet megfogja és rögzíti. Kattánászt kell hallania. A gyümölcscentrifugába olyan biztonsági kapcsoló van beépítve, amely nem engedi a készülék bekapcsolását akkor, ha a fedél nincs felhelyezve és nincs a kengyellel rögzítve.
7. A légújtó kancsót **A11** tegye a kifolyó cső **A12** alá.
8. A nyomórúdat **A1** dugja a fedél töltőnyílásába **A2**. A nyomórúdt **A1** megvezetését horony segíti (a töltőnyílás **A2** felső részén található kitudorodásra kell ráhelyezni).
9. Ezzel a gyümölcscentrifuga használatra kész.

### A GYÜMÖLCSCENTRIFUGA HASZNÁLATA

1. Ellenőrizze le a készülék helyes összeállítását, majd a hálózati vezetékét csatlakoztassa az elektromos aljzathoz. A gyümölcscentrifugába olyan biztonsági kapcsoló van beépítve, amely nem engedi a készülék bekapcsolását akkor, ha a fedél nincs felhelyezve és nincs megfelelően rögzítve.
2. A lé kifolyó **A12** alá tegye a készülékhöz a légújtó kancsót **A11**, poharat vagy más megfelelő edényt. Ellenőrizze le a rostgyűjtő edény **A13** helyes felszerelését. A DripStop-ot **A12a** fordítsa el jobbra, hogy a lé alul ki tudjon folyni.

3. Készítse elő a készülékben feldolgozható alapanyagokat (gyümölcs, zöldség). Az élelmiszer alapanyagok készítése elő és darabolja olyan méretűre, hogy beleférjen az **A2** adagoló torokba. A kemény magot vagy héjat tartalmazó gyümölcsöket és zöldségeket előbb magozza ki (sárga- és őszibarack, mango stb.), illetve a héjat (narancs, ananász, mandarin, dinnye stb.) távolítsa el, csak ezt követően tegye a készülékbe.
4. Mielőtt bekapcsolná a készüléket, győződjön meg arról, hogy a fedél **A3** megfelelően rögzítve van-e a készülékben. A beállító gomb **A10** segítségével állítsa be az alapanyag keménységétől függő fordulatszám fokozatot. A gyümölcscentrifugát öt fokozatban lehet beállítani. A legkisebb 1-es fokozatot a legpuhább alapanyagokhoz (pl. dinnye, paradicsom stb.), a legnagyobb 5-ös fokozatot a legkeményebb alapanyagokhoz (pl. zeller, sárgarépa, céklarépa stb.) használja.
5. A gyümölcscentrifugát kapcsolja be (a 0/l kapcsolót **A8** kapcsolja I (bekapcsolva) állásba). A fordulatszám fokozatot a feldolgozás közben is meg lehet változtatni (az alapanyag keménységétől függően). A nyomórúdat **A1** húzza ki az adagoló torokból **A2**. Az **A2** adagoló torokba tegye bele az előkészített alapanyagot, majd a nyomórúddal nyomja be. Az adagoló torokba **A2** csak fokozatosan és kis nyomással adagolja az alapanyagokat.



#### Figyelmeztetés!

Az **A2** adagoló torokba az újjával vagy más tárgyval nem szabad az alapanyagokat benyomni. Erre a célra kizárólag csak az **A1** nyomórúdat szabad használni.

A készülék folyamatos üzemeltetési ideje max. 15 perc. Ezt követően a készüléket hagyja 10 percig hűlni.

Ha nagy mennyiségű alapanyagot kíván feldolgozni, akkor a készüléket 10 percnél hosszabb ideig ne üzemeltesse folyamatosan.

6. Ha a légújtó kancsó **A11** vagy a rostgyűjtő edény **A13** megtelik, akkor a készüléket a 0/l kapcsolót **A8** 0 állásba kapcsolásával állítsa le, majd a megtelt edényt tartalmazó kancsót ki és tegye vissza a helyére. Ezt követően folytathatja a munkát a készülékkel.
7. A kikapcsoláshoz a 0/l kapcsolót **A8** kapcsolja 0 (kikapcsolva) állásba. A hálózati vezetékét húzza ki a fali aljzatból. Várja meg a lé kifolyását, majd a DripStop-ot **A12a** fordítsa el balra a lécsépegés megelőzése érdekében.
8. Használat után a készüléket szedje szét a szétszereléssel foglalkozó fejezetben leírtak szerint, majd a készüléket tisztítsa meg (lásd a tisztítással és karbantartással foglalkozó fejezetet). A tisztítás megkezdése előtt a készülék kapcsolja le (a 0/l kapcsolót **A8** állítsa 0 (kikapcsolva) állásba), várja meg a forgó alkatrészek lefékezésését és a hálózati vezetékét húzza ki a fali aljzatból.

### HASZNOS TANÁCSOK ÉS TIPPET

- Az élelmiszer alapanyagokat alaposan mossa meg, majd készítse elő és darabolja olyan méretűre, hogy beleférjenek az adagoló torokba **A2**. A kemény magot vagy héjat tartalmazó gyümölcsöket és zöldségeket előbb magozza ki (sárga- és őszibarack, mango stb.), illetve a héjat (narancs, ananász, mandarin, dinnye stb.) távolítsa el, csak ezt követően tegye a készülékbe.
- Lehetőleg csak friss és kellően érett gyümölcsöket dolgozzon fel. A túlérett vagy éretlen gyümölcsök a lé ízét megváltoztatják.
- Ha különböző keménységű gyümölcsöket dolgoz fel, akkor előbb a puhább gyümölcsöket (pl. deligümölcsöket, bogós gyümölcsöket stb.), majd a keményebb gyümölcsöket (pl. almát, sárgarépat stb.) tegye a készülékbe. A fordulatszámot mindig a feldolgozandó alapanyagok megfelelően válassza ki.
- A gyümölcscentrifuga fágyott, vagy túl kemény élelmiszert és alapanyagot (pl. cukornád) nem szabad beletenni.
- Az adagoló torokba **A2** csak fokozatosan és kis nyomással adagolja az alapanyagokat. Ne tömjön teje az adagoló torkot **A2** és az alapanyagot ne nyomja gyorsan és túl nagy erővel a készülékbe. A rost és a lé szétválasztása folyamatosan történik, a gyorsabb adagolással és nagyobb nyomással ezt a folyamatot nem tudja felgyorsítani.
- Az almát nem barnul meg, ha abba pár csepp citromlevet cseppent.
- A kifacsart levét frissen fogyassza el, ellenkező esetben a vitamintartalom kisebb lesz.

### A GYÜMÖLCSCENTRIFUGA SZÉTSZERELÉSE

1. A szétszerelés előtt a gyümölcscentrifugát kapcsolja le (a 0/l kapcsolót **A8** kapcsolja 0 (kikapcsolva) állásba), és a hálózati vezetékét is húzza ki a fali aljzatból. Várja meg a forgó alkatrészek teljes lefékezésését. Várja meg a lé kifolyását, majd a DripStop-ot **A12a** fordítsa el balra a lécsépegés megelőzése érdekében.
2. A fedélről hajtja le a biztonsági kengyelt **A6**.
3. A fedelet **A3** emelje le, és rostgyűjtő edény **A13** alját hajtja ki. Az edényt húzza ki a **A5** légújtó gallérija alól.
4. A motoros egységre **A7** felfelé húzza emelje le a légújtót **A5**, a titán szítát **A4** még ne vegye ki.
5. A titán szítát **A4** emelje ki a légújtóból **A5**. Ajánljuk, hogy a titán szítát **A4** a mosogató felett vegye ki.



#### Figyelmeztetés!

A szita **A4** közepén éles fogak találhatók. Ügyeljen arra, hogy a szita **A4** megfogása és tisztítása közben ne szenvedjen sérülést. A késeket ne érintse meg.

## TISZTÍTÁS ÉS KARBANTARTÁS

- A gyümölcscentrifugát kapcsolja le (a 0/1 kapcsolót kapcsolja 0 (kikapcsolva) állásba), várja meg a forgó alkatrészek lefékezéséig és a hálózati vezetékét is húzza ki a fal aljzatból.
- A gyümölcscentrifugát szedje szét, majd az alábbiak szerint azt tisztítsa meg. Javasoljuk, hogy a használat után azonnal tisztítsa meg a készüléket, mert a megszáradt rostot és levelet nehezebb eltávolítani.
- A nyomórúdát **A1**, a titán szitát **A4** és a rostgyűjtő edényt **A13** mosogatógépben is elmosgathatja. A titán szitát **A4** a mosogatógép felső polcán mosogassa el.

### A gyümölcscentrifuga házának a tisztítása

- A gyümölcscentrifuga házat enyhén benedvesített ruhával törölje meg, majd puha ruhával törölje szárazra.
- A hálózati vezetékéről törölje le az élelmiszer maradványokat.

### A légyűjtő, a fedél, a nyomórúd, a légyűjtő és a rostgyűjtő edény tisztítása

- Az alkatrészeket mosogatószeres meleg vízben mosogassa el. Az alkatrészeket öblítse le és szárítsa meg.

### Az acélszita tisztítása

- A hatékony gyümölcslé kinyerés érdekében az acélszita **A4** legyen tökéletesen tiszta. A szitába **A4** száradt rost negatív hatással van a gyümölcs feldolgozására.
- A használat után a szitát **A4** azonnal tegye meleg és mosogatószeres vízbe, körülbelül 10 percig.
- A szitát **A4** ezt követően tegye folyó víz alá, és nejlón kefével (középről kifelé) tisztítsa ki a késeket. A késeket ne érintse meg, ellenkező esetben vágási sérülést szenvedhet. A kitisztított szitát **A4** tartsa a fény felé, és ellenőrizze le a kis lyukak átjárhatóságát. Ha tömödést észlel, akkor a szitát **A4** tegye forró vízbe (10 %-os citromlé oldatba). Az oldat a gyümölcsmaradványokat fellazítja, ami után a tisztítást a nejlón kefével ismételje meg.
- A szitát **A4** folyó víz alatt ismét öblítse le, majd szárítsa meg.

### A lerakódások, az agresszív foltok és szagok eltávolítása

- Bizonyos gyümölcsök és zöldségek elszíneződéseket okozhatnak a készülék műanyag alkatrészein. Ez megelőzhető, ha a készülék alkatrészeit a használat után azonnal elmossa. Ha az alkatrészek elszíneződések láthatók, akkor azokat mártsa 10%-os citromlé oldatba.
- A motoros egységet és a hálózati vezetékét vízbe vagy más folyadékba mártani, illetve folyó víz alatt elmosni tilos.
- A tisztításhoz ne használjon agresszív és karcoló tisztítószereket, hígítót vagy benzint.

## TÁROLÁS

- A készüléket használaton kívül száraz és tiszta helyen, gyerekektől elzárva tárolja. A készüléket összeszerelt állapotban is lehet tárolni.

## MŰSZAKI ADATOK

Névleges feszültség.....	220–240 V
Névleges frekvencia.....	50/60 Hz
Névleges teljesítményfelvétel.....	1 200 W
Érintésvédelmi osztály.....	II
Zajsztint.....	85 dB

A készülék deklarált zajsztintje 85 dB(A), ami "A" akusztikus teljesítménynek felel meg, 1 pW akusztikus teljesítményt figyelembe véve.

### A műszaki adatok magyarázata

Áramütés elleni védelem:

II. osztály. A felhasználó áramütés elleni védelméről kettős szigetelés gondoskodik.

A szöveg és a műszaki paraméterek megváltoztatásának a joga fenntartva.

## A HASZNÁLT CSOMAGOLÓANYAGOKRA VONATKOZÓ UTASÍTÁSOK ÉS TÁJÉKOZTATÓ

A használt csomagolóanyagot az önkormányzat által kijelölt hulladékgyűjtő helyen adja le.

## AZ ELHASZNÁLÓDOTT ELEKTROMOS ÉS ELEKTRONIKUS BERENDEZÉSEK MEGSEMMISÍTÉSE



Ez a jel a terméken vagy a kísérő dokumentációban arra hívja fel a figyelmét, hogy az elektromos vagy elektronikus termék nem dobható a háztartási hulladék közé. A megfelelő ártalmatlanításhoz és újrafelhasználáshoz a terméket kijelölt gyűjtőhelyen adja le. A fentiek alternatívájaként az EU országokban, illetve más európai országokban, hasonló termék vásárlása esetén az elhasználadott termék az üzletben is leadható.

A termék megfelelő módon történő ártalmatlanításával Ön is segíti megőrizni az értékes természeti erőforrásokat, és hozzájárul a nem megfelelő hulladék-megsemmisítés által okozott esetleges negatív környezeti és egészségügyi hatások megelőzéséhez. A további részletekről a helyi önkormányzati hivatal vagy a legközelebbi hulladékgyűjtő hely ad tájékoztatást.

Az ilyen típusú hulladékok nem megfelelő módon történő ártalmatlanítása esetén a helyi előírások értelmében bírság szabható ki.

**Az Európai Unió országában működő vállalkozások részére**

Ha elektromos vagy elektronikus berendezést kíván ártalmatlanítani, akkor erre vonatkozóan kérjen információkat a termék eladójától vagy forgalmazójától.

### Ártalmatlanítás az Európai Unió országain kívül

Ez a jel az Európai Unióban érvényes. Amennyiben ezt a terméket ártalmatlanítani kívánja, akkor tájékoztatásért forduljon a termék eladójához vagy a helyi önkormányzati hivatal illetékes osztályához.



A termék megfelel az adott termékekre vonatkozó összes európai uniós műszaki és egyéb előírásnak.