

# Vákuumos fóliahegesztő

Használati útmutató

HU



**SENCOR®**

SVS 3010GY

## Az eredeti útmutató fordítása

A termék használatba vétele előtt, kérjük ismerkedjen meg a használati útmutatóval, még abban az esetben is, ha ismeri a hasonló termékek kezelését! A terméket csak az ezen használati útmutatóban leírtak szerint használja! Őrizze meg a használati útmutatót, később is szüksége lehet rá!

Javasoljuk, hogy legalább a jótállás idejére őrizze meg a termék eredeti dobozát, csomagolását, pénztárbizonylatát és jótállási jegyét! Átszállítás esetén csomagolja vissza a berendezést az eredeti dobozába, így biztosítja a termék maximális védelmét az átszállítás során (pl. költözés vagy szakszervizbe küldés).

HU-1

**TARTALOM**

FONTOS BIZTONSÁGI ELŐÍRÁSOK .....	3
HASZNÁLATI ÚTMUTATÓ .....	6
A KÉSZÜLÉK RÉSZEI .....	6
A MŰKÖDTETŐ PANEL RÉSZEI .....	6
MIÉRT HASZNOS A VÁKUUMOS FÓLIAHEGESZTŐ? .....	6
VÁKUUM ZACSKÓK ÉS FÓLIÁK .....	7
A VÁKUUMOS FÓLIAHEGESZTŐ HASZNÁLATA .....	7
TANÁCSOK ÉS AJÁNLÁSOK .....	8
AZ ÉLELMISZEREK TÁROLÁSI IDEJE .....	9
TISZTÍTÁS ÉS KARBANTARTÁS .....	9
MŰSZAKI ADATOK .....	10
A HASZNÁLT CSOMAGOLÓANYAGOKRA VONATKOZÓ UTASÍTÁSOK ÉS TÁJÉKOZTATÓ .....	12
AZ ELHASZNÁLÓDOTT ELEKTROMOS ÉS ELEKTRONIKUS BERENDEZÉSEK MEGSEMISÍTÉSE .....	12

## **FONTOS BIZTONSÁGI ELŐÍRÁSOK OLVASSA EL FIGYELMESEN ÉS A KÉSŐBBI FELHASZNÁLÁSOKHOZ IS ŐRIZZE MEG!**

### **Általános figyelmeztetések**

- A készüléket 8 évnél idősebb gyerekek, idős, testi és szellemi fogyatékos személyek, illetve a készülék használatát nem ismerő és hasonló készülék üzemeltetéseinek a tapasztalataival nem rendelkező személyek csak a készülék használati utasítását ismerő és a készülék használatáért felelősséget vállaló személy felügyelete mellett használhatják.
- A készülék nem játék, azzal gyerekek nem játszhatnak. A készüléket gyerekek csak felnőtt személy felügyelete mellett tisztíthatják.
- A sérült hálózati vezetéket csak szakszerviz, vagy villanszerelő szakember cserélheti ki. Ellenkező esetben áramütés érheti. A készüléket sérült hálózati vezetékkel használni tilos.

### **Elektromos biztonság**

- A készüléket csak a típuscímkén feltüntetett tápfeszültség értékeivel megegyező elektromos hálózathoz szabad csatlakoztatni.
- A készüléket csak szabályszerűen leföldelt aljzathoz csatlakoztassa. A készüléket ne üzemeltesse hosszabbító vezetékéről.
- A használatba vétel előtt a hálózati vezetéket teljesen tekerje szét.
- A hálózati vezetéket nem szabad nedves és vizes kézzel a fali aljzathoz csatlakoztatni (vagy onnan kihúzni).
- Ügyeljen arra, hogy a hálózati vezeték csatlakozódugóját ne érje víz, nedvesség vagy más folyadék. Ha ez mégis bekövetkezik, akkor az újabb használat előtt a csatlakozódugót tökéletesen szárítsa meg.
- A hálózati vezetéket a vezetéknel megfogva nem szabad a fali aljzathoz kihúzni. A hálózati vezeték vagy a fali aljzat megsérülhet. Ehhez a művelethez a csatlakozódugót fogja meg.
- A hálózati vezetékre ne helyezzen rá nehéz tárgyakat. A hálózati vezeték nem lóghat le az asztalról, és nem érhet

hozzá forró vagy éles tárgyakhoz.

- A hálózati vezeték ne tekerje a készülékre.
- A készülék tisztítása és karbantartása előtt, illetve ha a készüléket hosszabb ideig nem kívánja használni, továbbá ha a készüléket felügyelet nélkül hagyja vagy eltávolja, akkor a készüléket kapcsolja le és a hálózati vezetékot is húzza ki az aljzatból.
- Ne próbálja megjavítani a meghibásodott készüléket, illetve azon ne hajtson végre átalakításokat, ellenkező esetben áramütés érheti. A készülék minden javítását vagy beállítását bízza a legközelebbi márkaszervizre. A készülék megbontása vagy szakszerűtlen javítása esetén a garancia érvényét veszti.
- A készüléket és a hálózati vezetékot vízbe vagy más folyadékba mártani, illetve folyó víz alatt elmosni tilos. Ellenkező esetben áramütés érheti.
- Amennyiben a készülék vízbe esett, akkor a hálózati csatlakozódugót azonnal húzza ki a fali aljzatból, a készüléket csak ezt követően szabad a vízből kiemelni. A vízbe esett készüléket bekapcsolni tilos. Az ilyen készüléket vigye márkaszervizbe ellenőrzésre.
- A készülék használatának befejezése után a készüléket kapcsolja le és a hálózati vezetékot is húzza ki a fali aljzatból.

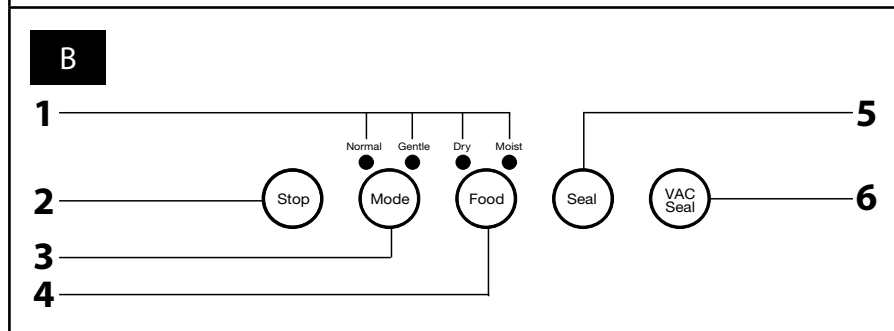
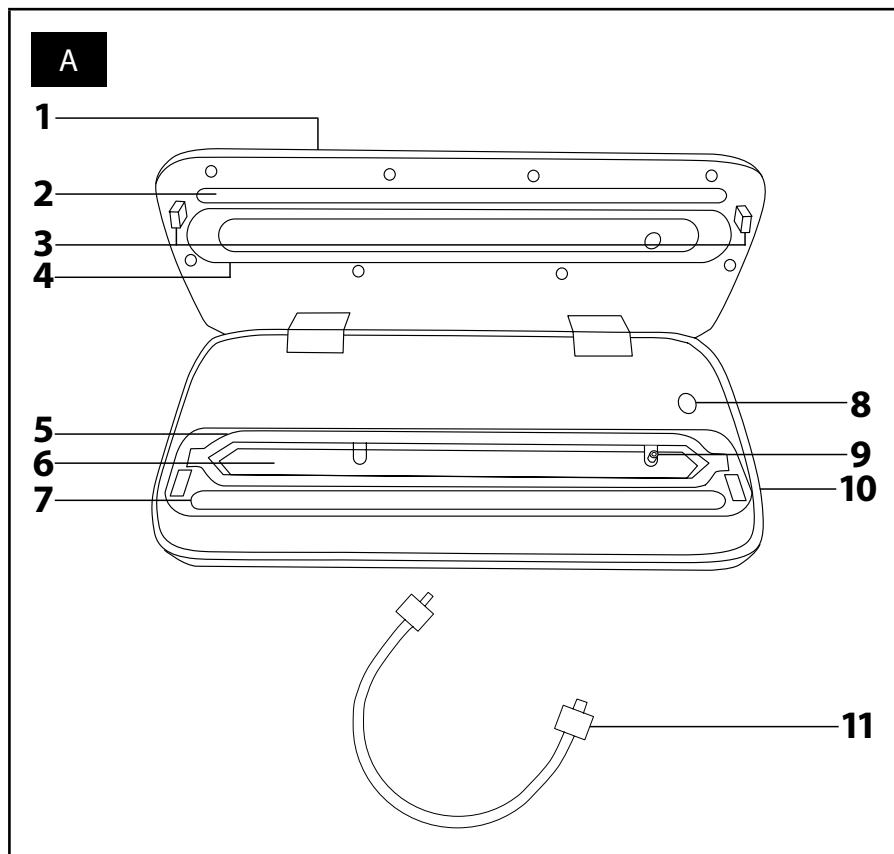
## Biztonságos használat

- A készülék kizárólag csak háztartásokban használható. A terméket ne használja más célokra.
- A készüléket ne használja ipari környezetben vagy szabadban. A készüléket a rendeltetésétől eltérő célokra használni tilos.
- A készüléket nem szabad időkapcsolóval vagy más készülékkel vezérelt (távírányított) fali aljzathoz csatlakoztatni, amely a készüléket automatikusan bekapcsolhatná.
- A készüléket és tartozékait kizárólag csak a jelen útmutatóban feltüntetett célokra és módon használja.
- A készülékhez kizárólag csak a mellékelt tartozékokat használja.
- A készüléket ne tegye elektromos vagy gáztűzhelyre, illetve a működő tűzhelyek közelébe. A készüléket ne helyezze az asztal szélére, a mosogató csepegtető tálcájára, ablakpárkányra vagy nem stabil felületre. A készüléket csak stabil, vízszintes és tiszta felületre állítsa fel.
- A készüléket és tartozékait ne tegye a mosogató mellé, vagy a mosogató tálcájára, illetve forró helyre, nyílt láng vagy más hőforrások közelébe.
- A készüléket csak üzemi helyzetben használja, gyúlékony anyagoktól (pl. függöny, konyharuha stb.) távol.
- A készüléket és tartozékait ne tegye ki közvetlen napsütés vagy szélsőséges hőmérséklet hatásainak, illetve azt szabadban, nedves és poros környezetben ne tárolja és ne használja.
- Ha a készülék nem működik megfelelő módon, leesett, vagy más módon megsérült, illetve vízbe esett, akkor azt ne használja. A használatba vétel előtt győződjön meg arról, hogy a készüléken nincs-e sérülés.
- Csak jó minőségű vákuum zacskókat és telerceket használjon.
- Ügyeljen arra, hogy a vákuum szivattyú nyílásába ne kerüljön víz vagy más folyadék.
- A készülék külső felülete a használat közben felmelegszik, és a használat után egy ideig még forró marad. A meleg felületeket ne érintse meg.
- A készülékbe biztonsági kapcsoló van beépítve, amely a készüléket automatikusan lekapcsolja, ha a készülék túlmelegszik. Amennyiben ez bekövetkezik, akkor a hálózati vezetékot húzza ki, és várja meg a készülék lehűlését. Ezt követően a készülék ismét használható.
- A hegesztési varratot ne fogja meg a készülékből való kihúzás után. Égési sérüléseket szenvedhet.
- A tömítő szalagot, a gumi peremeket vagy a tömítést ne fogja meg, azokon sérülést okozhat. Ezek a részek a használat közben erősen felmelegsznek. A hegesztés után ezeket a részeket ne érintse meg.
- A készüléket üresen ne kapcsolja be. A helytelen használat hatással van a készülék várható élettartamára. A bekapcsolt készüléket ne hagyja felügyelet nélkül.
- A hegesztési ciklusok között tartson legalább 40 másodperces szüneteket (a készülék lehűlése érdekében). A szünet közben a fedelet nyissa fel. A készülék folyamatos üzemeltetési ideje 15 perc. Ezt követően a készüléket hagyja 30 percig hűlni.
- A készüléken a jelen útmutatóban meghatározott tisztításon kívül más karbantartást nem kell végrehajtani.
- A veszélyes helyzetek elkerülése érdekében a készüléket ne próbálja meg saját erőből megjavítani, illetve azt bármilyen módon átalakítani. A készülék minden javítását bízza a legközelebbi márkaszervizre. A készülék illetéktelen megbontása esetén a termékhiba felelősség és a garancia megszűnik.
- A készüléket száraz helyen tárolja.

# Vákuumos fóliahegesztő

SVS 3010GY

HU



HU-5

## HASZNÁLATI ÚTMUTATÓ

- A készülék első használatba vétele előtt olvassa el a használati útmutatót, akkor is, ha hasonló készülékek használatát már ismeri. A készüléket a jelen használati útmutatóban leírtak szerint használja. A használati útmutatót őrizze meg, később is szüksége lehet rá.
- Legalább a termékhiba felelősség (illetve garancia) időtartama alatt javasoljuk az eredeti csomagolás (kartondoboz és egyéb csomagolóanyagok), a pénztári bizonylat, a termékhiba felelősségre vonatkozó gyártói nyilatkozat vagy a garancialevél megőrzését. Javasoljuk, hogy szállítás esetén a készüléket az eredeti dobozába csomagolja vissza.

## A KÉSZÜLÉK RÉSZEI

**A1** Felhajtható fedél

**A2** Hegesztő sáv  
olvasztással hozza létre a fólia lezárását

**A3** Retesz  
a fedelet lehajtott állapotban rögzíti

**A4** Felső tömítés

**A5** Alsó tömítés

**A6** Vákuum kamra

**A7** Gumi lécs

**A8** Vákuumszivattyú kapcsoló, vákuum létrehozásához  
külső edényben

**A9** Levegő elszívó nyílás

**A10** Retesz kioldó gomb  
a készülék két oldalán

**A11** Tömlő, vákuum létrehozásához külső edényben



### Megjegyzés:

a készülékhez alaptartozékként 5 db PA/PE vákuum zacskót (20 × 30 cm) és 1 db PA/PE fóliatekeresztet (20 × 200 cm) mellékelünk.

## A MŰKÖDTETŐ PANEL RÉSZEI

**B1** LED üzemmód kijelzők

**B2** Érintős STOP gomb (kikapcsoláshoz)

**B3** Érintős MODE gomb, a következő üzemmódok  
beállításához:

- NORMAL (normál) standard fóliázás
- GENTLE (kíméletes) ömlesztett anyagok  
vákuumos csomagolásához

**B4** Érintős FOOD gomb, a következő üzemmódok  
beállításához:

– DRY (száraz) száraz élelmiszerek vákuumos  
csomagolásához

– MOIST (nedves) nedves élelmiszerek vákuumos  
csomagolásához

**B5** Érintős SEAL gomb fóliahegesztéshez  
LED kijelzővel (a hegesztés idejét mutatja)

**B5** Érintős VAC/SEAL gomb vákuum létrehozásához és  
fóliahegesztéshez

LED kijelzővel (a vákuumozás idejét mutatja)



### Megjegyzés:

Bizonyos típusoknál csak **B2**, **B5** és **B6** gombok vannak. Az érintős gombok és a kijelzők kivitele modellektől függően eltérő lehet.

## MIÉRT HASZNOS A VÁKUUMOS FÓLIAHEGESZTŐ?

- Hagyományos tárolási módok esetén az ételek és alapanyagok elvesztik az ízüket, illatukat és beltartalmi értékeiket. Az élelmiszerekben baktériumok szaporodnak el, megpenészesednek, ami romlást eredményez. A készülékkel vákuumcsomagolt élelmiszerek 5-szer hosszabb ideig eltarthatók, mint a hagyományos tárolási módszerekkel csomagolt élelmiszerek, miközben a tartósításhoz nem kell konzerváló és tartósító anyagokat használni. A vákuumos csomagolás meggyorsítja a pácolás idejét is, ami általában több óra (vagy akár egy teljes nap is lehet), míg a vákuumos csomagolásban már 20 perc is elegendő lehet.
- A vákuumos csomagolással különböző tárgyakat is védeni lehet, például a víz hatása ellen, vagy rovarokkal szemben.

## VÁKUUM ZACSKÓK ÉS FÓLIÁK

- A készülékhez mellékelte fólia zacskók és tekercs kétrétegű kivitelűek, amelyekben hatékonyan lehet védeni az élelmiszereket a levegő és a nedvesség behatolása ellen. Az így tárolt élelmiszerek hosszabb ideig megőrzik a frissességüket. A belső réteg PE fólia. A külső réteg PA fólia. Ezekben a fóliákban az élelmiszer mikrohullámú sütőben is felmelegíthető, vagy akár vízben is főzhető.
- Pót vákuum tekercset SVX 300CL típuszám alatt lehet vásárolni.

## A VÁKUUMOS FÓLIAHEGESZTŐ HASZNÁLATA

- A hálózati vezetékét csatlakoztassa a feli aljzathoz és a fedelet **A1** hajtsa fel. A hálózathoz csatlakoztatás után a **B1** kijelző bekapcsol. Alapértelmezett beállítás: NORMAL (normál) és DRY (száraz).

### 1. HEGESZTÉSI FUNKCIÓ

- 1.1 A zacskóba töltsön élelmiszert, a térfogatának max. a ¾-ig. A zacskó nyitott felét tegye a fóliahegesztőbe úgy, hogy a széle a gumi lécen **A7** legalább 1,5 cm-rel túlnyúljon. A zacskó a hegesztés vonalában legyen tiszta, száraz és gyűrődés nélküli. A fedelet **A1** hajtsa le, kattanást kell hallania.
- 1.2 Érintse meg a SEAL **B5** gombot. A gomb **B5** LED diódája világitani kezd, a hegesztő sáv **A2** vonalában a készülék összehegeszti a fóliát. A hegesztés ideje 6–10 másodperc. A hegesztési folyamat befejezése után a **B5** gomb LED diódája kikapcsol. A fedél **A1** kinyitásához nyomja meg az **A10** gombokat. A fedelet **A1** hajtsa fel, és ellenőrizze le a hegesztést.



#### Megjegyzés:

amennyiben tekercset (fóliacsövet) használ, akkor előbb a zacskó fenekét kell egy hegesztéssel létrehozni. A hegesztés folyamatát bármikor megszakíthatja a STOP **B2** gomb megérintésével.

### 2. VÁKUUMOS HEGESZTÉS

- 2.1 A zacskóba töltsön élelmiszert, a térfogatának max. a ¾-ig. A zacskó nyitott végét tegye úgy a készülékbe, hogy a zacskó széle belenyúljon a vákuum kamrába **A6**. A zacskó nem takarhatja el a levegő elszívó **A9** nyílást.
- 2.2 A zacskó a hegesztés vonalában legyen tiszta, száraz és gyűrődés nélküli. A fedelet **A1** hajtsa le, kattanást kell hallania.
- 2.3 A zacskóba helyezett élelmiszer szerint állítsa be a **B3** és a **B4** gombbal a kívánt üzemmódot. Érintse meg a VAC/SEAL **B6** gombot. A **B6** gomb LED diódája világitani kezd, a készülék automatikusan kiszívja a levegőt a zacskóból. A levegő kiszívása után a vákuum szivattyú automatikusan kikapcsol a **B6** gomb LED diódája kikapcsol. A készülék átkapcsol hegesztés üzemmódba. Ezt a SEAL **B5** LED diódájának a bekapcsolása jelzi ki. A hegesztő sáv **A2** vonalában a készülék összehegeszti a fóliát. A levegő kiszívás és hegesztés ideje 10–20 másodperc. A hegesztési folyamat befejezése után a **B5** gomb LED diódája kikapcsol. A fedél **A1** kinyitásához nyomja meg az **A10** gombokat. A fedelet **A1** hajtsa fel, és ellenőrizze le a hegesztést.



#### Megjegyzés:

amennyiben tekercset (fóliacsövet) használ, akkor előbb a zacskó fenekét kell egy hegesztéssel létrehozni. Ha nem képződik megfelelő vákuum, akkor a fedelet **A1** a levegő kiszívás közben kissé nyomja meg felülről.

A levegő kiszívás és a hegesztés folyamatát bármikor megszakíthatja a STOP **B2** gomb megérintésével. Amennyiben nem kívánja a levegőt teljesen kiszívni a zacskóból, akkor a vákuumozás ideje alatt azonnal átkapcsolhat hegesztésre, a SEAL **B5** gomb megérintésével.

#### Figyelmeztetés!

A forró és meleg élelmiszereket a fóliázás előtt hagyja teljesen lehűlni.



**3. LEVEGŐ ELSZÍVÁSA KÜLSŐ EDÉNYBŐL**

- 3.1 A vákuumos dobozba (nem tartozék) tegye bele az élelmiszert. A dobozt fedéllel zárja le. Az elszívó cső **A11** nagyobb átmérőjű végét csatlakoztassa a készülék levegő elszívó nyílásához **A9**. A kisebb átmérőjű végét csatlakoztassa a doboz elszívó szelepeéhez.
- 3.2 Nyomja meg az **A8** gombot a levegő elszívás megkezdéséhez. A levegő kiszívási folyamat befejezése után a készülék automatikusan kikapcsol.
- 3.3 A csövet előbb a dobozfedél szeleperől vegye le, majd húzza le a készülék elszívó nyílásáról **A9** is.
- 3.4 A vákuumos dobozt az élelmiszerral tegye a hűtőszekrénybe.
- 3.5 Az élelmiszer felhasználása előtt a dobozon nyomja meg a gombot a levegő dobozba eresztéséhez. A fedelet csak ezt követően vegye le.
- 3.6 A dobozt csak azután tegye a mikrohullámú sütőbe, ha a dobozba már beengedte a levegőt.

**Megjegyzés:**

a levegő elszívás kikapcsolásához bármikor megnyomhatja az **A8** gombot.

- Amennyiben a fólia átolvad, akkor várjon 5 percet a hegesztő sáv **A2** kihűléséhez.
- A hegesztési ciklusok között tartson legalább 40 másodperces szüneteket (a készülék lehűlése érdekében). A szünet közben a fedelet **A1** nyissa ki. A készülék folyamatos üzemeltetési ideje 15 perc. Ezt követően a készüléket hagyja 30 percig hűlni.
- A használat befejezése után a készülék hálózati vezetékét húzza ki a fali aljzatból és a készüléket hagyja teljesen lehűlni. Minden használat után tisztítsa meg a készüléket (lásd a tisztítással és karbantartással foglalkozó fejezetet).

**TANÁCSOK ÉS AJÁNLÁSOK**

- A zacskókba ne töltsön sok élelmiszert. Hagyjon mindig elegendő szabad helyet a zacskó készülékbe helyezéséhez és a hegesztéshez, majd a fedelet **A1** hajtja le. A vákuumos dobozokban hagyjon mindig 2,5 cm szabad helyet az élelmiszer felett.
- Ügyeljen arra, hogy a készülékbe helyezett zacskó a hegesztés vonalában tiszta, száraz és gyűrődés nélküli legyen. A nedvesség és a gyűrődés miatt a hegesztés nem lesz tökéletesen légmentes (illetve a hegesztés nem lesz jó minőségű).
- A vákuumos csomagolású élelmiszert is a hűtőben vagy a mélyhűtőben kell tárolni. A gyorsan romló élelmiszereket a hegesztés befejezése után azonnal tegye a hűtőbe vagy a mélyhűtőbe. Így hosszabb ideig tartósíthatók.
- Amennyiben nagyobb tárgyakat kíván vákuumos csomagolásban tárolni, akkor a zacskóból a hegesztés előtt a levegőt nyomja ki (simítsa le a zacskót).
- Éles szálú tárgyakat, vagy például szárított tésztát előbb szalvétába csomagolja be, és csak így tegye a zacskóba. Ezzel megelőzheti a fólia kiszakadását.
- Amennyiben bizonytalan a hegesztési varrat megfelelő minőségében, akkor a biztonság kedvéért a fóliát egy kicsit távolabb is hegeszse be.
- Az eredeti vákuumos zacskók széle megfelelő módon össze van hegesztve. Ezeket nem kell ismét hegeszteni (a zacskó elvesztheti a légmentességét).
- A nedvesebb élelmiszerek esetében esetleg problémát okozhat a hegesztés végrehajtása. Amennyiben ez bekövetkezik, akkor az élelmiszer egy részét vegye ki, tisztítsa meg a hegesztési varrat vonalát, majd próbálja meg ismét a hegesztést.
- A vákuumos zacskók tömítettségét vízbe mártással lehet leellenőrizni. Ha a zacskó tömítetlen, akkor a vízben buborékok jelennek meg a tömítetlenség helyénél.
- Ha a zacskóban nincs tökéletes vákuum, akkor az élelmiszerek romlásnak indulhatnak. A megromlott élelmiszereket dobja ki.
- A vákuumos zacskókat nem lehet ismételten felhasználni, ha abban nyers húst, halat, zsíros ételeket stb. tárolt, illetve ha a zacskót mikrohullámú sütőbe tette (és felmelegítette az élelmiszert).



## AZ ÉLELMISZEREK TÁROLÁSI IDEJE

### HŰTŐSZEKRENY 5°C (±2°C)

Élelmiszer	Hagyományos csomagolás	Vákuumos csomagolás
Vörös húсок	3–4 nap	8–9 nap
Fehér húсок	2–3 nap	6–8 nap
Hal	1–3 nap	4–5 nap
Főtt hús	3–5 nap	10–15 nap
Puha sajt	5–7 nap	20 nap
Félkemény és kemény sajt	15–20 nap	60 nap
Gyümölcs	5–7 nap	14–20 nap
Zöldségfélék	1–3 nap	7–10 nap
Levesek	2–3 nap	8–10 nap
Főtt tészták / rizs	2–3 nap	6–8 nap
Krémes desszertek	2–3 nap	8 nap

### SZOBAHŐMÉRSÉKLET 25°C (±2°C)

Élelmiszer	Hagyományos csomagolás	Vákuumos csomagolás
Friss kenyér	1–2 nap	8–10 nap
Száraz sütemény	4–6 hónap	12 hónap
Tészta / rizs (száraz állapotban)	5–6 hónap	12 hónap
Liszt	4–6 hónap	12 hónap
Száritott gyümölcsök	3–4 hónap	12 hónap
Darált kávé	2–3 hónap	12 hónap
Tealevél	5–6 hónap	12 hónap

### FAGYASZTÓ –18°C (±2°C)

Élelmiszer	Hagyományos csomagolás	Vákuumos csomagolás
Hús	4–6 hónap	15–20 hónap
Hal	3–4 hónap	10–12 hónap
Zöldségfélék	8–10 hónap	8–24 hónap

## TISZTÍTÁS ÉS KARBANTARTÁS

- A Tisztítás megkezdése előtt a készülék hálózati vezetékét húzza ki a fali aljzatból és a készüléket hagyja teljesen lehűlni.
- A vákuum kamrából **A6** távolítsa le az összes szennyeződést. Majd enyhén benedvesített puha ruhával törölje meg, végül törölje szárazra.
- A készülék külső felületét mosogatószeres vízbe mártott és jól kicsavart puha ruhával törölje meg. Majd törölje tökéletesen szárazra.
- A készülék tisztításához durva és karcoló tisztítóanyagokat, drótszivacsot, oldószereket vagy más hasonló készítményeket használni tilos.



### Figyelmeztetés:

A készüléket és a hálózati vezetékét vízbe vagy más folyadékba mártani tilos.

**MŰSZAKI ADATOK**

Névleges feszültség .....	220–240 V
Névleges frekvencia .....	50 Hz
Névleges teljesítményfelvétel .....	110 W
Érintésvédelmi osztály .....	II
Zajszint .....	75 dB(A)
Maximális vákuum .....	–0,8 bar
Kompresszor teljesítmény .....	12 l/perc
Tekercs és fólia max. szélesség .....	30 cm

A készülék deklarált zajszintje 75 dB(A), ami „A” akusztikus teljesítménynek felel meg, 1 pW akusztikus teljesítményt figyelembe véve.

A műszaki adatok magyarázata

Áramütés elleni védelem:

II. osztály. A felhasználó áramütés elleni védelméről kettős szigetelés gondoskodik.

A szöveg és a műszaki paraméterek megváltoztatásának a joga fenntartva.

# Vákuumos fóliahegesztő

SVS 3010GY

HU

HU-11

## A HASZNÁLT CSOMAGOLÓANYAGOKRA VONATKOZÓ UTASÍTÁSOK ÉS TÁJÉKOZTATÓ

A használt csomagolóanyagot az önkormányzat által kijelölt hulladékgyűjtő helyen adja le.

## AZ ELHASZNÁLÓDOTT ELEKTROMOS ÉS ELEKTRONIKUS BERENDEZÉSEK MEGSEMMISÍTÉSE



Ez a jel a terméken vagy a kíséző dokumentációban arra hívja fel a figyelmét, hogy az elektromos vagy elektronikus termék nem dobható a háztartási hulladék közé. A megfelelő ártalmatlanításhoz és újrafelhasználáshoz a terméket kijelölt gyűjtőhelyen adja le. A fentiek alternatívájaként az EU országokban, illetve más európai országokban, hasonló termék vásárlása esetén az elhasznált termék az üzletben is leadható.

A termék megfelelő módon történő ártalmatlanításával Ön is segíti megőrizni az értékes természeti erőforrásokat, és hozzájárul a nem megfelelő hulladék-megsemmisítés által okozott esetleges negatív környezeti és egészségügyi hatások megelőzéséhez. A további részletekről a helyi önkormányzati hivatal vagy a legközelebbi hulladékgyűjtő hely ad tájékoztatást.

Az ilyen típusú hulladékok nem megfelelő módon történő ártalmatlanítása esetén a helyi előírások értelmében bírság szabható ki.

### Az Európai Unió országában működő vállalkozások részére

Ha elektromos vagy elektronikus berendezést kíván ártalmatlanítani, akkor erre vonatkozóan kérjen információkat a termék eladójától vagy forgalmazójától.

### Ártalmatlanítás az Európai Unió országain kívül

Ez a jel az Európai Unióban érvényes. Amennyiben ezt a terméket ártalmatlanítani kívánja, akkor tájékoztatásért forduljon a termék eladójához vagy a helyi önkormányzati hivatal illetékes osztályához.



A termék megfelel az adott termékekre vonatkozó összes európai uniós műszaki és egyéb előírásnak.