



HU ■ Kétfónás indukciós főzőlap

Az eredeti útmutató fordítása

OLVASSA EL FIGYELMESEN ÉS A KÉSŐBBI FELHASZNÁLÁSOKHOZ IS ŐRIZZE MEG!

- A készüléket 8 évnél idősebb gyerekek, idős, testi és szellemi fogyatékos személyek, illetve a készülék használatát nem ismerő és hasonló készülék üzemeltetéseinek a tapasztalataival nem rendelkező személyek csak a készülék használati utasítását ismerő és a készülék használatáért felelősséget vállaló személy felügyelete mellett használhatják.
- A készülék nem játék, azzal gyerekek nem játszhatnak.
- A készüléket 8 év feletti gyerekek csak felnőtt személy felügyelete mellett tisztíthatják.
- A készüléket és a hálózati vezetékét úgy kell elhelyezni, hogy ahhoz 8 év alatti gyerekek ne férhessenek hozzá.
- A sérült hálózati vezetékét csak szakszerviz, vagy villanyszerelő szakember cserélheti ki. Ellenkező esetben áramütés érheti. A készüléket sérült hálózati vezetékkel használni tilos.
- Fém tárgyakat (kés, villa, kanál, fedő stb.) ne tegyen a főzőlapra, mert felmelegedhetnek.

**FIGYELMEZTETÉS!**

Forró felület! Ha a készülék be van kapcsolva, akkor a készülék külső felülete erősen felmelegszik.

**FIGYELMEZTETÉS!**

Ha ez a felület megrepedt, akkor a készüléket azonnal kapcsolja ki és a hálózati vezetékét is húzza ki, ellenkező esetben a készülék áramütést okozhat.



Figyelmeztetés!

A készüléket nem szabad időkapcsolóval vagy más készülékkel vezérelt (távirányított) fali aljzathoz csatlakoztatni.

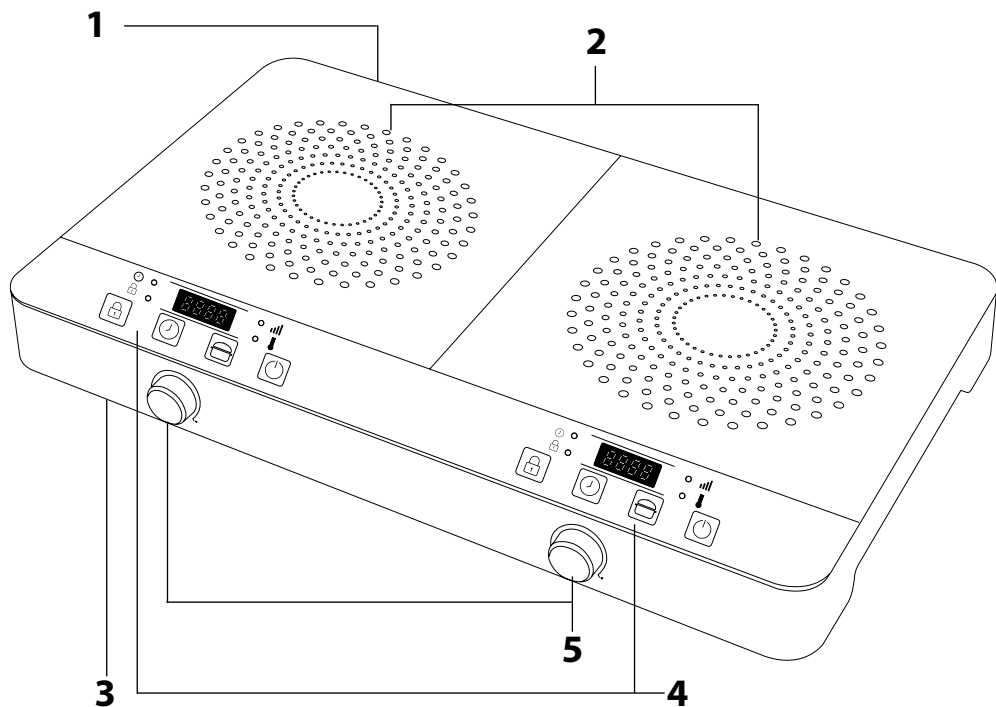
- A készülék csak háztartásokban használható. A készülék nem kereskedelmi célokra, a következő helyeken is használható:
 - közös konyhák, irodai és egyéb munkahelyi kiskonyhák;
 - üdülők, kempingek, hétfégi házak;
 - szállodai szobák és hasonló szálláshelyek szobái;
 - Bed & Breakfast típusú éjszakai szállások, teakonyhával.
- A készüléket kültéren és ipari területen ne használja.
- A készüléket ne használja a rendeltetésétől eltérő célokra.
- A készüléket csak a típuscímkén feltüntetett tápfeszültség értékeivel megegyező elektromos hálózathoz szabad csatlakoztatni. A készüléket csak szabályszerűen leföldelt aljzathoz csatlakoztassa. A készüléket ne üzemeltesse hosszabbító vezetékéről. A használatba vétel előtt a hálózati vezetékét teljesen tekerje szét.
- A készüléket csak vízszintes, tiszta, száraz, hőálló és stabil felületre helyezze le. A készüléket ne használja fém felületeken, pl. a mosogató csepegtető és vízelvezető felületén.
- A készüléket ne tegye forró helyre (nyílt láng vagy más hőforrások közelébe), gáz- vagy elektromos tűzhelyre, illetve a munkalap vagy az asztal szélére.
- A készüléket ne használja hőre érzékeny vagy gyúlékony felületen, a készülék alatt nem lehet éghető alátét (papír, ruha stb.), illetve a készüléket ne használja gyúlékony és hőre érzékeny anyagok (pl. függöny, bútor stb.) közelében.
- Használat közben a készülék körül (felül és körbe), hagyjon szabad helyet a levegő megfelelő áramlásához és a készülék hűléséhez. A sugárzó hő irányában (felül) legalább 50 cm-re, egyéb irányokban (a készülék körül) legalább 10 cm-re legyen a legközelebbi éghető anyag.
- A készüléket úgy helyezze el a konyhai munkalapon, hogy a készülék felett ne legyen szerény vagy polc.
- A készülékre ne helyezzen semmilyen idegen tárgyat.
- Az indukciós főzőlap a működése közben erős mágneses teret hoz létre, ezért a készülék közelébe ne tegyen bankkártyát, órát, rádiót vagy más hasonló készülékeket, amelyeknek a működésére vagy a tárolt adataira hatással lehet a mágneses tér.
- A készüléket ne takarja le, és ne blokkolja a szellőzőnyílásokat.
- A készüléket na használja felhelyezett edény nélkül. Főzés közben rendszeresen ellenőrizze az ételt.
- Csak olyan lábost, serpenyőt vagy más edényt használjon, amely alkalmas indukciós lapon való főzéshez.
- A lábost, serpenyőt vagy más edényt központosan helyezze a főzőlapra, az edény ne lőgjön le főzőlapról.
- Az edény fogantyúját úgy fordítsa el, hogy azt véletlenül ne lökje meg a főzés közben.
- Hermetikusan lezárt edények (pl. konzerv, fém palack stb.) tartalmát a készülékkel felmelegíteni tilos, mert a keletkező belső nyomás szétrobbanthatja az edényt.
- Zsír vagy olaj használata közben legyen figyelmes és körültekintő. A magas hőmérsékletre felmelegített olaj vagy zsír begyulladhat.
- A forró edényeket és ételeket óvatosan fogja meg és körültekintő módon mozgassa, nehogy égési sérüléseket szenvedjen.
- A forró edényt konyhai kesztyűben fogja meg.
- A bekapcsolt illetve a hálózathoz csatlakoztatott készüléket ne hagyja felügyelet nélkül.
- A főzőlap a főzés befejezése után egy ideig még forró. Legyen figyelmes, ne érintse meg a főzőlapot és a készülék forró részeit.
- A használat befejezése után a készüléket kapcsolja le, és a készülék hálózati vezetékét is húzza ki az aljzathoz. Ha a készüléket hosszabb ideig nem kívánja használni, felügyelet nélkül hagyja, tisztítani vagy karbantartani, illetve áthelyezni vagy eltávolítani kívánja, akkor szintén kapcsolja le, és a hálózati vezetékét is húzza ki az aljzathoz.
- A hálózati csatlakozódugót tilos a vezetékénél fogva kihúzni a fali aljzathoz, a művelethez a csatlakozódugót fogja meg. Ellenkező esetben a vezeték vagy az aljzat megsérülhet.
- A készülék mozgatható, áthelyezése, tisztítása és eltávolítása előtt várja meg a készülék lehűlését. A készüléket működés közben, illetve ha azon ételt tartalmazó és meleg edény található, akkor ne mozgassa. Várja meg a készülék teljes lehűlését.
- A készüléket, a hálózati vezetékét és a csatlakozódugót vízbe vagy más folyadékba mártani tilos, ellenkező esetben áramütés érheti.
- A hálózati vezetékre ne helyezzen rá nehéz tárgyakat. A hálózati vezeték nem lóghat le az asztalról, és nem érhet hozzá forró vagy éles tárgyakhoz.
- A készüléket rendszeresen tisztítsa meg a tisztítással és karbantartással foglalkozó fejezetben leírtak szerint. A készüléken a jelen útmutatóban meghatározott tisztításon kívül más karbantartást nem kell végrehajtani.
- Ha a készülék nem működik megfelelő módon, leesett vagy más módon megsérült, illetve vízbe esett, akkor azt ne használja. Az ilyen készüléket vigye márkaszervizbe ellenőrzésre vagy javításra.
- A veszélyes helyzetek elkerülése érdekében a készüléket ne próbálja meg saját erőből megjavítani, illetve azt bármilyen módon átalakítani. A készülék minden javítását bízza a legközelebbi márkaszervizre. A készülék illetéktelen megbontása esetén a termékhiba felelősség és a garancia megszűnik.

FIGYELMEZTÉS!

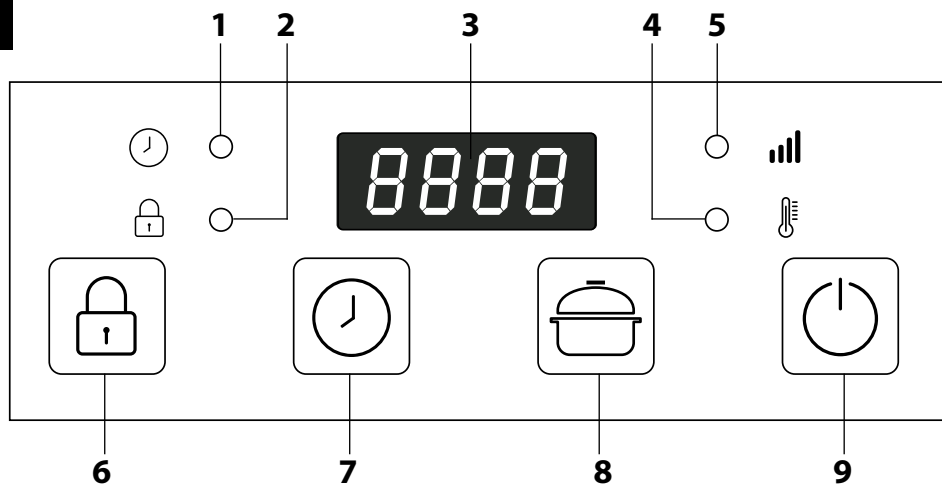
A szívritmus-szabályozó készüléket használó személyek a készülék használata előtt kérjenek tanácsot a kezelő orvosuktól.



A



B



HU Kétzónás indukciós főzőlap

Használati útmutató

- A készülék első használatba vétele előtt olvassa el a használati útmutatót, akkor is, ha hasonló készülékek használatát már ismeri. A készüléket a jelen használati útmutatóban leírtak szerint használja. A használati útmutatót őrizze meg, később is szüksége lehet rá.
- Legalább a termékhiba felelősség (illetve garancia) időtartama alatt javasoljuk az eredeti csomagolás (kartondoboz és egyéb csomagolóanyagok), a pénztári bizonylat, a termékhiba felelősségre vonatkozó gyártói nyilatkozat vagy a garancialevél megőrzését. Javasoljuk, hogy szállítás esetén a készüléket az eredeti dobozába csomagolja vissza.

A KÉSZÜLÉK RÉSZEI

- A1** Levegő bemenet (a készülék hátoldalán)
- A2** Főzőlap
- A3** Ventilátor és levegő kimenet (a készülék alján)

- A4** Működtető panel kijelzőkkel
- A5** Működtető gombok

A MŰKÖDTETŐ PANEEL RÉSZEI

- B1** Időkapcsoló kijelző
- B2** Gyerekzár kijelző
- B3** Kijelző: mutatja a beállított teljesítményt és hőmérsékletet, az automatikus kikapcsolás idejét, vagy a hibavételeket. Amikor a készülék készenléti állapotban van, akkor „H” vagy „C” felirat látható.
- B4** Teljesítmény kijelző
- B5** Hőmérséklet jelző
- B6** Gyerekzár gomb
- B7** Időkapcsoló gomb
- B8** Funkcióválasztó gomb
- B9** Be- és időkapcsoló gomb

Az első használatba vétel előtt

- Az első használatba vétel előtt a készüléket és tartozékait vegye ki a csomagolásból, majd arról távolítson el minden csomagolóanyagot és reklámcímkét. Ellenőrizze le a készüléket és tartozékait, illetve azok sérülékenységét.
- A készülék felületét enyhén benedvesített puha ruhával törölje meg. A készüléket törölje szárazra.

Indukciós főzés és a megfelelő edények kiválasztása

- A főzőlap kerámia lapja alatt egy elektromos tekercs található. A tekercsen átfolyó váltóáram mágneses teret hoz létre. A tekercs által létrehozott mágneses teret áramot gerjeszt az készülékre helyezett edény anyagában. Az indukciós főzőlap működéséhez megfelelő edényeket kell használni. Általában minden mágnesezhető edény használható az indukciós főzőlapon. Az edény használhatóságát egyszerű módon, egy mágnessel lehet ellenőrizni. Amennyiben az edény alja magához húzza a mágnes (azon megtapad), akkor az edény mágnesezhető, tehát használható az indukciós főzőlapon. A készüléken például vasöntvény, acél, rozsdamentes acél, vagy zománczott acéledények használhatók.
- Ajánljuk, hogy az edény főzőlappal érintkező alsó felülete legyen sima és lapos. Az edény átmérője ne legyen 12 cm-nél kisebb, a maximális átmérő 2 cm-rel túlnyúlhat a főzőlapról. Az indukciós főzőlap felismeri a ráhelyezett edény átmérőjét, és csak ott kapcsol be, ahol le van fedve edénnyel.
- Amennyiben az edény alja nem húzza magához a mágnes (azon nem tapad meg), akkor az edény nem mágnesezhető, tehát nem is használható az indukciós főzőlapon. A réz, alumínium, tiszta rozsdamentes acél, üveg, fa, kerámia, kő stb. anyagokból készült edények nem használhatók a főzőlapon.



Megjegyzés

Amennyiben a készülékre nem használható anyagból készült edényt helyez rá, vagy nem helyez edényt a készülékre, akkor a főzőlap automatikusan kikapcsol. Ez normális jelenség, biztonsági funkció, megelőző a készülék meghibásodását.

RÁDIÓZAVARÁS

- Az indukciós főzőlap működése zavarhatja a tévé és rádió adások vételét, vagy más hasonló készülékek használatát.
- Amennyiben ez előfordul, akkor:
 - a rádió vagy a tévé antennát fordítsa el;
 - a főzőlapot vigye messzebb a rádiótól, tévétől, vagy más vevőkészüléktől;
 - a hálózati vezetékét csatlakoztassa másik ágba tartozó fali aljzathoz.

A készülék használata

- A készüléket konyhai munkalapra vagy asztalra helyezze le, egy fali aljzathoz közel. Ügyeljen arra, hogy a fent leírt biztonsági utasítások be legyenek tartva.
- A főzőlap **A2** legyen tiszta és üres.
- A hálózati vezetékét tekerje szét, majd csatlakoztassa a fali aljzathoz. Sípszó hallatszík, és a **B3** kijelzőn, a főzőlap hőmérsékletétől függően „H” vagy „C” felirat lesz látható.



Megjegyzés

A hálózati vezeték nem érhet hozzá a készülékhez, mert a felforrósodó felület a hálózati vezetéken sérülést okozhat.



Megjegyzés

A készüléket lehetőleg kismegszakítóval védett önálló áramkörhöz csatlakoztassa. A kismegszakító legyen 16 A-es.

A főzőlap bekapcsolása

- A főzőlap bekapcsolásához érintse meg a **B9** gombot. A kijelzőn **B3** az ON (bekapcsolva) felirat jelenik meg.
- Az edényt (lábat, serpenyőt stb.) helyezze az **A2** főzőlapra.
- Érintse meg a **B8** funkcióválasztó gombot. A készülék automatikusan felismeri a lábat vagy serpenyőt. Ha az edény használható indukciós főzőlapon, akkor automatikusan az alapértelmezett fűtési teljesítménnyel kapcsol be a készülék. A **B3** kijelzőn az alapértelmezett teljesítmény látható, a ventilátor **A3** bekapcsol.
- Ha az edény nem használható indukciós főzőlapon, akkor a készülék nem kapcsolja be a fűtést. A **B3** kijelzőn az E0 hibavétele jelenik meg és sípszó is hallatszik. A készülék rövid idő múlva készenléti üzemmódba kapcsol át.
- Ha az edényt levezsi a főzőlapról **A2**, akkor a **B3** kijelzőn az E0 hibavétele jelenik meg és sípszó is hallatszik. A készülék rövid idő múlva készenléti üzemmódba kapcsol át. A **B3** kijelzőn, a főzőlap hőmérsékletétől függően „H” vagy „C” felirat lesz látható.

A főzőlap kikapcsolása

- Ha a készüléket már nem kívánja használni, akkor érintse meg a **B9** gombot. A **B3** kijelzőn, a főzőlap hőmérsékletétől függően „H” vagy „C” felirat lesz látható. A készülék készenléti üzemmódba kapcsol át.
- A hálózati csatlakozódugót húzza ki a fali aljzathoz.



Megjegyzés

A kikapcsolás után az **A3** ventilátor még egy ideig működik, a készülék gyorsabb lehűtése érdekében. A hálózati vezeték addig ne húzza ki a fali aljzathoz, amíg az **A3** ventilátor ki nem kapcsol.



Megjegyzés

A készülék első bekapcsolása után a készülékből enyhe füstszag áramolhat ki. Ez normális jelenség (nem hiba), ami rövid idő múlva teljesen megszűnik.

A főzési teljesítmény beállítása

- A készülék az első bekapcsolása után az alapértelmezett főzési teljesítménnyel kapcsol be.
- Amikor világít a **B4** teljesítmény kijelző, az **A5** gomb elforgatásával állítsa be a kívánt főzési teljesítményt. A bal főzőlap esetében a teljesítményt 200 W és 2 000 W között, a jobb főzőlap esetében a teljesítményt 200 W és 1 500 W között lehet beállítani.



Megjegyzés

Ha a működtető panelel **A4** más kijelző világit, akkor addig nyomogassa a **B8** funkcióválasztó gombot, amíg a **B4** kijelző be nem kapcsol.

Hőmérséklet beállítás

- A főzőlap első bekapcsolásakor az előre beállított, 120 °C-os hőmérséklet kapcsol be.
- Érintse meg a **B8** funkcióválasztó gombot annyiszor, hogy a **B5** hőmérséklet kijelző lámpa bekapcsoljon. Az **A5** gomb elforgatásával állítsa be a kívánt hőmérsékletet. A hőmérsékletet 60 és 240 °C között lehet beállítani.

A teljesítmény és az automatikus kikapcsolási idő beállítása

- Érintse meg a **B8** funkcióválasztó gombot annyiszor, hogy a **B4** teljesítmény kijelző lámpa bekapcsoljon. Majd érintse meg az időkapcsoló **B7** gombot is. A kijelzőn **B3** a „000” felirat jelenik meg. A főzési időt az **A5** gomb elforgatásával állítsa be, 1 perc és 3 óra között. A főzési (automatikus kikapcsolási) időt perces lépésekkel lehet beállítani.
- A beállított automatikus kikapcsolási idő 5 másodpercig villog a **B3** kijelzőn, majd a készülék automatikusan átkapcsol teljesítmény beállításra. A **B3** kijelzőn az alapértelmezett főzési teljesítmény lesz látható. A kívánt teljesítményt az **A5** gomb elforgatásával állítsa be.
- A **B3** kijelzőn a beállított főzési idő visszazámlálása lesz látható.
- A beállított főzési időn belül a főzési teljesítmény az **A5** gomb elforgatásával megváltoztatható.
- A beállított főzési idő elteltét sípszóval jelzi a készülék, majd automatikusan átkapcsol készenléti üzemmódba. A **B3** kijelzőn, a főzőlap hőmérsékletétől függően „H” vagy „C” felirat lesz látható.

A hőmérséklet és az automatikus kikapcsolási idő beállítása

- Érintse meg a **B8** funkcióválasztó gombot annyiszor, hogy a **B5** hőmérséklet kijelző lámpa bekapcsoljon. Majd érintse meg az időkapcsoló **B7** gombot is. A kijelzőn **B3** a „000” felirat jelenik meg. A főzési időt az **A5** gomb elforgatásával állítsa be, 1 perc és 3 óra között. A főzési (automatikus kikapcsolási) időt perces lépésekkel lehet beállítani.
- A beállított automatikus kikapcsolási idő 5 másodpercig villog a **B3** kijelzőn, majd a készülék automatikusan átkapcsol hőmérséklet beállításra. A kijelzőn **B3** a „120 °C” lesz látható. A kívánt hőmérsékletet az **A5** gomb elforgatásával állítsa be.
- A **B3** kijelzőn a beállított főzési idő visszazámlálása lesz látható. A kijelzőn **B3** felváltva a főzési idő visszazámlálása és a beállított hőmérséklet jelenik.
- A beállított főzési időn belül a főzési hőmérséklet az **A5** gomb elforgatásával megváltoztatható.

- A beállított főzési idő elteltét sípszóval jelzi a készülék, majd automatikusan átkapcsol készenléti üzemmódba. A **B3** kijelzőn, a főzőlap hőmérsékletétől függően „H” vagy „C” felirat lesz látható.



Áramütés elleni védelem II. osztály. – A felhasználó áramütés elleni védelmére kettős szigetelés gondoskodik.

Gyerekszár

- A készülék gyerekszár funkciójával a működtető panel gombjai zárhatóak, így a készülék beállításait nem lehet véletlenül megváltoztatni.
- A gyerekszár aktiválásához nyomja meg és röviden tartsa benyomva az **B4** gombot. Az **B6** kijelző lámpa bekapcsol, a működtető panel gombjai nem reagálnak a megnyomásra.
- A gyerekszár kikapcsolásához nyomja meg és röviden tartsa benyomva az **B4** gombot. A **B6** kijelző világítása kikapcsol.

Túlmelegedés elleni védelem

A készülék rendelkezik túlfűtés elleni védelemmel is. Amennyiben az edény túlmelegszik (például mert üres edényt helyezett a főzőlapra), akkor sípszó hallatszik és a készülék automatikusan kikapcsol.



Megjegyzés

Biztonsági okokból a készülék két óra múlva automatikusan kikapcsol, ha nem változtat meg beállítást vagy egyetlen gombot sem érint meg.

TISZTÍTÁS ÉS KARBANTARTÁS

- A készüléket minden használat után tisztítsa meg. Ügyeljen arra, hogy a készüléken ne legyenek élelmiszer maradványok és egyéb szennyeződések. A tisztítás megkezdése előtt a készüléket mindig kapcsolja le a **B9** gombbal, és a hálózati csatlakozódugót is húzza ki a fali aljzatból.
- A főzőlap **A2** felületét enyhén benedvesített puha ruhával (vagy szivaccsal) törölje meg. A főzőlap **A2** felületét ezt követően törölje szárazra. A makacs szennyeződések mosogatószeres meleg vízbe mártott ruhával törölje le. A mosogatószert enyhén benedvesített puha ruhával távolítsa el. A felületet törölje tökéletesen szárazra.
- A tisztításhoz karcoló anyagokat, benzint, oldószereket stb. tartalmazó tisztítóanyagokat használni tilos. Ezek a készülék felületén maradó sérüléseket okozhatnak.



Figyelmeztetés!

A készüléket, a hálózati vezetéket és a csatlakozódugót vízbe vagy más folyadékba mártani tilos, ellenkező esetben áramütés érheti.

Tárolás

- Ha a készüléket hosszabb ideig nem kívánja használni, akkor azt kapcsolja ki, a hálózati vezetéket húzza ki az aljzatból, várja meg a készülék teljes lehűlését, majd a készüléket a Tisztítás és karbantartás fejezetben leírtak szerint tisztítsa meg. A tárolás előtt a készüléket tisztítsa meg és szárítsa meg. A készüléket száraz, tiszta és szellőztetett, extrém hőmérsékletektől, gyerekektől és háziállatoktól védett helyen tárolja.

Hibaüzenetek

Hibakód	Ok	Megoldás
E0	A főzőlapon A2 nincs edény, vagy nem használható edényt helyezett a készülékre.	Használjon megfelelő anyagból készült edényt, erről az Indukciós főzés és a megfelelő edények kiválasztása fejezetben olvashat többet.
E1 vagy E2	Hőelem hiba.	A készüléket ne használja. A hálózati csatlakozódugót húzza ki a fali aljzatból. A készüléket vigye márkaszervizbe javításra.
E3 vagy E4	A tápfeszültség túl magas vagy túl alacsony.	A hálózati vezetéket 220 – 240 V-os tápfeszültséghez csatlakoztassa.
E5	Túlmelegedés.	Várja meg a készülék lehűlését. Ezt követően a készüléket ismét használatba veheti.
E6	A készülék túlmelegedése miatt a hőkapcsoló lekapcsolta a készüléket.	Várja meg a készülék lehűlését. Ellenőrizze le, hogy a levegő bemenetnél A1 és a ventilátor kimeneténél A3 semmi sem akadályozza a levegő szabad mozgását. Ha a probléma nem szűnt meg, akkor a készüléket ne használja. A hálózati csatlakozódugót húzza ki a fali aljzatból. A készüléket vigye márkaszervizbe javításra.



Megjegyzés

Ha a probléma nem szűnt meg, akkor a készüléket ne használja. A hálózati csatlakozódugót húzza ki a fali aljzatból. A készüléket vigye márkaszervizbe javításra.

MŰSZAKI ADATOK

Névleges feszültség 220 – 240 V~
 Névleges frekvencia 50 / 60 Hz
 Névleges teljesítményfelvétel 3 500 W
 A főzési teljesítmény beállítása max. 2 000 W (bal főzőlap)
 max. 1 500 W (jobb főzőlap)
 Főzőlap beállítható hőmérséklete 60 és 240 °C között
 Beállítható főzési idő 1 és 180 perc között

A szöveg és a műszaki paraméterek megváltoztatásának a joga fenntartva.

A HASZNÁLT CSOMAGOLÓANYAGOKRA VONATKOZÓ UTASÍTÁSOK ÉS TÁJÉKOZTATÓ

A használt csomagolóanyagot az önkormányzat által kijelölt hulladékgyűjtő helyen adja le.

AZ ELHASZNÁLÓDOTT ELEKTROMOS ÉS ELEKTRONIKUS BERENDEZÉS MEGSEMMISSÍTÉSE

Ez a jel a terméken vagy a kísérő dokumentációban arra hívja fel a figyelmét, hogy az elektromos vagy elektronikus termék nem dobható a háztartási hulladék közé. A megfelelő ártalmatlanításhoz újrafelhasználáshoz a terméket kijelölt gyűjtőhelyen adja le. Az EU országokban, illetve más európai országokban is, a használt termékek az eladóhelyen, azonos új termék vásárlása esetén is leadhatók.

A termék megfelelő módon történő megsemmisítésével segít megőrizni az értékes természeti erőforrásokat, és hozzájárul a nem megfelelő hulladék-megsemmisítés által okozott esetleges negatív környezeti és egészségügyi hatások megelőzéséhez. A további részletekről a helyi önkormányzati hivatal vagy a legközelebbi hulladékgyűjtő hely ad tájékoztatást. Az ilyen típusú hulladékok nem megfelelő módon történő ártalmatlanítása esetén a helyi előírások értelmében bírság szabható ki.

Az Európai Unió országában működő vállalkozások részére

Ha Elektromos vagy elektronikus berendezést kíván ártalmatlanítani, akkor erre vonatkozóan kérjen információkat a termék eladójától vagy forgalmazójától.

Megsemmisítés az Európai Unió országain kívül

Ez a jel az Európai Unióban érvényes. Amennyiben ezt a terméket ártalmatlanítani kívánja, akkor tájékoztatásért forduljon a termék eladójához vagy a helyi önkormányzati hivatal illetékes osztályához.



A termék megfelel az adott termékekre vonatkozó összes európai uniós műszaki és egyéb előírásnak.