



HU • Fritőz

Az eredeti útmutató fordítása

OLVASSA EL FIGYELMESEN ÉS A KÉSŐBBI FELHASZNÁLÁSOKHOZ IS ŐRIZZE MEG!

Általános figyelmeztetések

- A készüléket 0-8 éves gyerekek nem használhatják. A készüléket 8 évnél idősebb gyerekek csak készülék használatáért felelősséget vállaló felnőtt személy felügyelete mellett használhatják. A készüléket idős, testi és szellemi fogyatékos személyek, illetve a készülék használatát nem ismerő és hasonló készülék üzemeltetéseinek a tapasztalataival nem rendelkező személyek csak a készülék használati utasítását ismerő és a készülék használatáért felelősséget vállaló személy felügyelete mellett használhatják.
- A készülék nem játék, azzal gyerekek nem játszhatnak.
- A felhasználó által végzett tisztítási és karbantartási műveleteket gyermekek nem végezhetik el.
- A készüléket és a hálózati vezetékét tartsa távol a 8 év alatti gyerekektől.
- A sérült hálózati vezetékét csak szakszerviz, vagy villanyszerelő szakember cserélheti ki. Ellenkező esetben áramütés érheti. A készüléket sérült hálózati vezetékkel használni tilos.
- Az élelmiszerekkel kapcsolatba kerülő felületeket a használati útmutatóban leírtak szerint tisztítsa meg.
- A készüléket nem szabad időkapcsolóval vagy más készülékkel vezérelt (távírányított) konnektorhoz csatlakoztatni.
- A készüléket háztartásokban, illetve a következő helyeken lehet használni:
 - konyhák, irodai és egyéb munkahelyi kiskonyhák;
 - mezőgazdasági üzemek;

- szállodák, motelek és más szálláshelyek;
- turistaszállások, és egyéb jellegű szállások.



Figyelmeztetés!

Forró felület!

- A készüléket álljon stabilan a helyén, ügyeljen arra, hogy a mozgatás közben a forró folyadék ne folyjon ki.
- A készülék háza, a belső edény, a sütőkosár, és a fedél belső fele a használat közben nagyon forró!

Elektromos biztonság

- A készüléket csak a típuscímkén feltüntetett tápfeszültség értékeivel megegyező elektromos hálózathoz szabad csatlakoztatni.
- A készüléket csak szabályszerűen leföldelt aljzathoz csatlakoztassa. A készüléket ne üzemeltesse hosszabbító vezetékekről.
- A hálózati vezetéket nem szabad nedves és vizes kézzel a fali aljzathoz csatlakoztatni (vagy onnan kihúzni).
- Ügyeljen arra, hogy a hálózati vezeték csatlakozódugóját ne érje víz vagy nedvség.
- A hálózati vezetéket a vezetéknel megfogva nem szabad a fali aljzathoz kihúzni. A hálózati vezeték vagy a fali aljzat megsérülhet. Ehhez a művelethez a vezeték csatlakozódugóját fogja meg.
- A hálózati vezetékre ne helyezzen rá nehéz tárgyakat. A hálózati vezeték nem lóghat le az asztalról, és nem érhet hozzá forró vagy éles tárgyakhoz.
- Ne próbálja megjavítani a meghibásodott készüléket, illetve azon ne hajtson végre átalakításokat, ellenkező esetben áramütés érheti. A készülék minden javítását vagy beállítását bízva a legközelebbi márkaszervizre. A készülék megbontása vagy szakszerűtlen javítása esetén a garancia érvényét veszti.
- A készüléket, a hálózati vezetéket és a csatlakozódugót vízbe vagy más folyadékba mártani tilos, ellenkező esetben áramütés érheti.
- A készülék használatának a befejezése után a készüléket kapcsolja le és a hálózati vezetéket is húzza ki a fali aljzathoz.

A készülék helyes használata

- A készülékkel olajban lehet ételeket sütni. A készülékkel nem lehet folyadékokat felmelegíteni vagy forralni. A készüléket a rendeltetésétől eltérő célokra használni tilos.
- A készüléket csak beltérben szabad használni. A készüléket kültéren és ipari területen ne használja.
- A készüléket és tartozékait kizárólag csak a jelen útmutatóban feltüntetett célokra és módon használja.
- A készülékhez kizárólag csak a mellékelt tartozékokat használja.



Figyelmeztetés!

Idegen tartozékok használata veszélyes helyzeteket teremthet.

- A készüléket a helyiség levegőjének a fűtéséhez használni tilos!
- Ha a készüléket már nem kívánja használni, felügyelet nélkül hagyja, karbantartani, tisztítani vagy áthelyezni szeretné, akkor a készüléket kapcsolja le és a hálózati csatlakozódugót is húzza ki az elektromos aljzathoz. A készüléket üzemelés közben mozgatni és áthelyezni tilos.
- Ha a készülék nem működik megfelelő módon, leesett vagy más módon megsérült, illetve vízbe esett, akkor azt ne használja. Az ilyen készüléket vigye márkaszervizbe ellenőrzésre vagy javításra.
- A készüléket ne kapcsolja be, ha abba nem öntött sütőolajat.
- A kosár kivételével, a készülék belsejébe más tárgyat betenni tilos.
- A készülék felületét megváltoztatni tilos (pl. öntapadós címkék vagy fólia felragasztásával).

A készülék elhelyezése

- A készüléket csak vízszintes, tiszta, száraz, hőálló és stabil felületre helyezze le.
- A készüléket gyúlékony anyagok közelében (pl. függöny, konyharuha, fa tárgyak stb.) ne üzemeltesse.
- A készüléket ne tegye forró helyre (nyílt láng vagy más hőforrások közelébe), gáz- vagy elektromos tűzhezlyre, mosogató csapegetető lemezére, ferde és nem stabil felületre, illetve a munkalap vagy az asztal szélére.
- Használat közben a készülék körül (felül és körbe), hagyjon legalább 15 cm szabad helyet a levegő megfelelő áramlásához és a készülék hűléséhez. A működő készüléket ne takarja le, és arra ne tegyen rá semmilyen tárgyat.
- A készüléket ne tegye olyan felületek és tárgyak közelébe, amelyekben a készülékkel kiáramló gőz kárt tehet (pl. függöny mellé, festett fal közelébe, képek alá stb.).

Biztonságos használat

- Mielőtt a készülékbe betöltené az olajat, ellenőrizze le, hogy a készülék és tartozékai teljesen szárazok-e. Az olajban sütés előtt az alapanyagokat is szárítsa meg, illetve itassa fel a nedvséget. A nedves alapanyagok a forró olajban az olaj kiforrccsenését és pattogását okozzák.
- Legyen nagyon óvatos, amikor fagyaszott alapanyagokat kíván olajban sütni. Az alapanyagról a jeget, zúmarát távolítsa el. A jeges lerakódások az olaj kiforrccsenését okozzák.
- Az elhasználdott és idegen anyagokkal telítődött olaj túlmelegedés esetén akár meg is gyulladhat. Az olajat rendszeresen cserélje ki. Ha a készülékben véletlenül tűz keletkezik, akkor előbb a hálózati vezetéket húzza ki, majd terítsen egy nagyobb ruhát a készülékre (a tűz elfojtásához).



Figyelmeztetés!

A fritőz készülék oltásához vizet használni tilos!

- A készülékbe legalább a MIN jelig, és legfeljebb a MAX jelig töltsön olajat. Minden bekapcsolás előtt ellenőrizze le, hogy van-e elegendő olaj a készülékben.
- Olaj nélkül a fritőz készüléket bekapcsolni tilos. Ellenkező esetben a készülék túlmelegszik.
- A fritőz edénybe ne tegyen fagyott zsírt vagy más nem folyékony sütőanyagot. A nem folyékony sütőanyag nem fedi be a teljes fűtött felületet, a melegítés közben a fedetlen részek túlforrosodhatnak és tüzet okozhatnak! A nem folyékony sütőanyagokat külön edényben a tűzhelyen olvassza fel, és csak ezt követően öntse a fritőzbe.
- A bekapcsolt készüléket ne hagyja felügyelet nélkül.
- Működtetés közben a fedél legyen szabályszerűen lezárva. A fedélre ne helyezzen semmilyen idegen tárgyat (pl. konyhai kesztyűt, ruhát stb.), mert ezek eltakarhatják a gőz kivezető nyílást.
- Használat közben a készülék körül (felül és körbe), hagyjon szabad helyet a levegő megfelelő áramlásához és a készülék hűléséhez. A készüléket ne takarja le, és ne blokkolja a szellőzőnyílásokat.
- Ügyeljen arra, hogy a gőz kivezető nyílások ne irányuljanak hőérzékeny tárgyak vagy felületek, illetve személyek felé. A forró gőz súlyos égési sérüléseket okozhat.
- A gőz kivezető nyílások közelébe ne dugja a kezét, illetve a felületet se fogja meg, mert égési sérülést szenvedhet.
- A fedél felnyitása közben legyen óvatos, a fedél alól forró gőz áramlik ki.
- Használat közben a kezét ne dugja a készülék belsejébe.
- Ne hajoljon a szellőzőnyílások fölé, azokból forró gőz áramlik ki.
- Ha a készülék be van kapcsolva, akkor a készülék külső felülete erősen felmelegszik. Ne fogja meg a forró felületeket. Ellenkező esetben égési sérülést szenvedhet. A kosár kivételéhez és mozgatásához kizárólag csak a fogantyút fogja meg.
- Ügyeljen arra, hogy a csatlakozódugóra vagy a fali aljzatra ne fröccsenjen víz, illetve ne áramoljon forró gőz a készülékből. Amennyiben ez mégis bekövetkezik, akkor az adott hálózati ág kismegszakítóját kapcsolja le, és várja meg a csatlakozódugó vagy fali aljzat tökéletes megszáradását.
- A forró kosarat ne tegye le hőérzékeny felületekre.

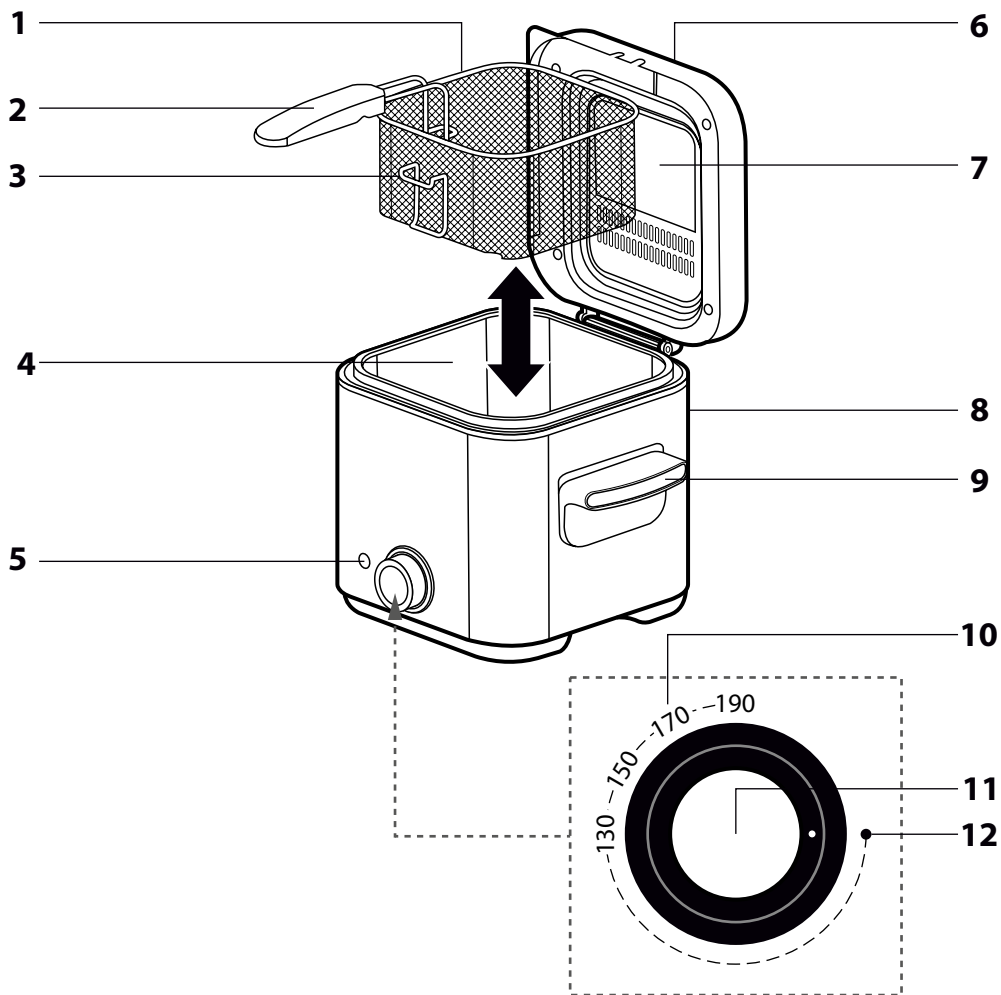
A készülék és tartozékainak a mozgatása

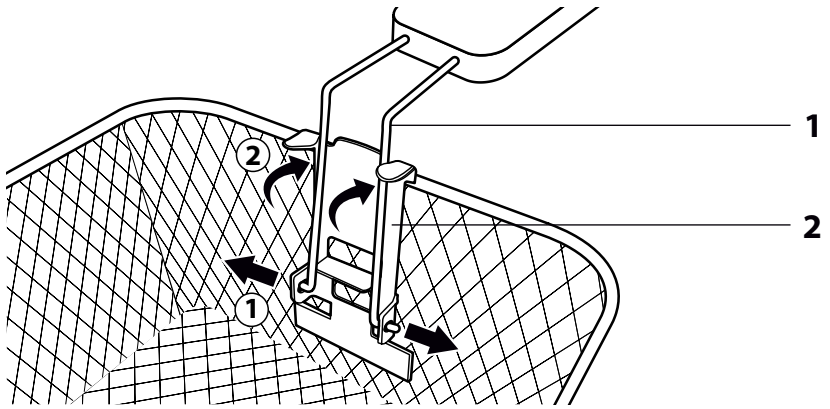
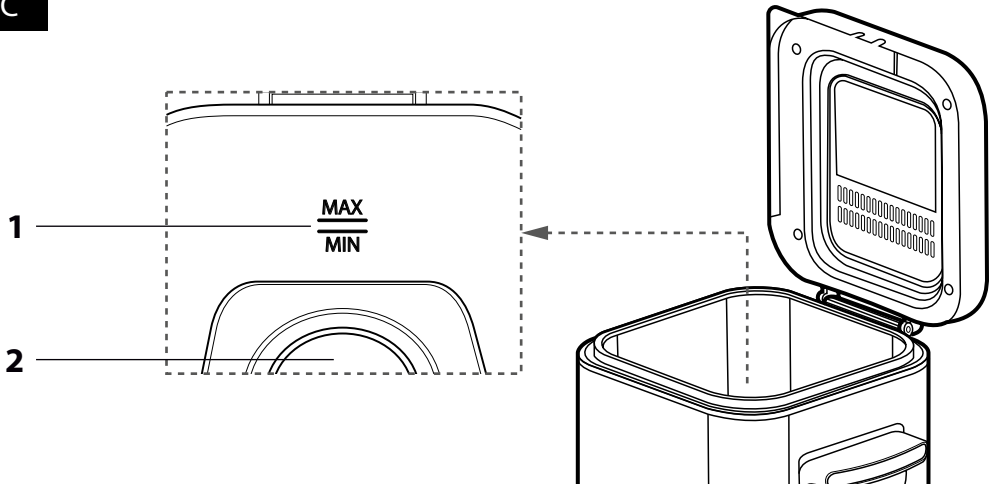
- A sütés befejezése után a készülék külső felülete és fedele forró, a készülék mozgatásához kizárólag csak a hőszigetelt fogantyút fogja meg.
- Ne érintse meg a készülék forró felületeit. A mozgatásához és áthelyezéséhez (a hálózati csatlakozódugó kihúzása után), csak a hőszigetelt fogantyút fogja meg. A biztonságos megfogáshoz javasoljuk konyhai kesztyű használatát is.
- Amennyiben a készülékben forró élelmiszer és olaj van, akkor azt rendkívül óvatosan mozgassa.

Biztonság karbantartás közben

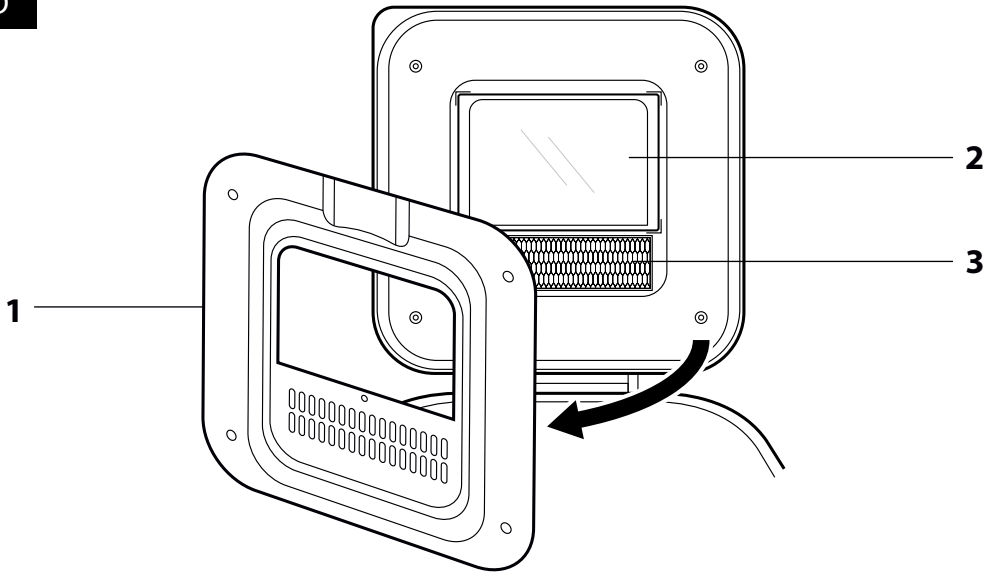
- A készülék tisztításának megkezdése előtt várja meg a készülék teljes lehűlését.
- A készüléket rendszeresen tisztítsa meg a tisztítással és karbantartással foglalkozó fejezetben leírtak szerint. A készüléken a jelen útmutató tisztítással és karbantartással foglalkozó fejezetében meghatározott tisztításon kívül más karbantartást nem kell végrehajtani.
- A készüléket mosogatógépben nem lehet elmosogatni.
- A készüléket vízbe vagy más folyadékba mártani, vagy folyóvíz alatt elmosni tilos.

A



B**C**

D



HU Fritőz Használati útmutató

- A készülék első használatba vétele előtt olvassa el a használati útmutatót, akkor is, ha hasonló készülékek használatát már ismeri. A készüléket a jelen használati útmutatóban leírtak szerint használja. A használati útmutatót őrizze meg, később is szüksége lehet rá. Ha a készüléket eladja vagy kölcsönadja, akkor a készülékkel együtt a jelen használati útmutatót is adja át.
- A készüléket vegye ki a csomagolásból, és addig ne dobja ki a csomagolóanyagot, amíg minden tartozékot meg nem talál. Legálább a termékhiba felelősség (illetve garancia) időtartama alatt javasoljuk az eredeti csomagolás (kartondoboz és egyéb csomagolóanyagok), a pénztárt bizonylat, a termékhiba felelősségre vonatkozó gyártói nyilatkozat vagy a garancialevél megőrzését. Javasoljuk, hogy szállítás esetén a készüléket az eredeti dobozába csomagolja vissza.

A KÉSZÜLÉK RÉSZEI

A1 Krómzott acél sütőkösar	A hőszigetelt fogantyú megvédi a kezét az esetleges égési sérülésektől, a fogantyúnál megfogva a forró készüléket is lehet mozgatni, nem kell konyhai kesztyűt viselni
A2 Levehető fogantyú	
A3 Fix tartó a kosár leceppentgetéséhez	
A4 Olajtsütő edény	
A5 Működésjelző	
A6 Fedél	
A7 Betekintő ablak a sütés ellenőrzéséhez	
A8 Készülékház	
A9 Készülék fogantyú	
B1 Fogantyú drót	B2 Fogantyú rögzítő
C1 Minimális és maximális olajszint	D2 Betekintő ablak
C2 Fűtőfelület	D3 Fém szűrő
D1 Fedél burkolólemez	

A FRITŐZ RENDELTELTÉSE

- A készülékekkel olajban vagy sütéshez használható más zsiradékban lehet étel alapanyagokat sütni, húsokat kirántani stb. A készülékkel vizet vagy más folyadékokat felmelegíteni illetve forralni, továbbá olajtöltet nélkül bármilyen alapanyagot sütni tilos.

AZ ELSŐ HASZNÁLATBA VÉTEL ELŐTT

- Az első használatba vétel az **A1** kosarat és az **A2** fogantyút mosogatószeres meleg vízben mosogassa el. Majd tiszta vízzel öblítse le és szárítsa meg (vagy finom konyharuhával törölje szárazra). Ezek a tartozékok mosogatógéppben is mosogathatók.
- Enyhén benedvesített puha ruhával törölje meg a készülék belső és külső felületét, majd törölje szárazra. A hálózati vezetékét és a készüléket vízbe, vagy más folyadékba mártani tilos.

HASZNÁLAT

A KÉSZÜLÉK ELŐKÉSZÍTÉSE ÉS HASZNÁLATHOZ

- A készüléket vízszintes munkalapra állítsa fel úgy, hogy a készüléket gyerekek ne tudják elérni. A készüléket (különös tekintettel a fogantyúra), úgy helyezze el, hogy azt senki se tudja lerántani vagy felkintenni.
- Ha a fritőzt a páraelszívó alá kívánja helyezni a tűzhelyre, akkor ügyeljen arra, hogy a tűzhely ki legyen kapcsolva.
- A készülékből vegye ki a kosarat és rögzítse a fogantyút **A2** a kosárhoz. Ehhez a fogantyú drójtját **B1** nyomja egymás felé, majd a drótok behajtott végét dugja a **B2** tartó furatába. A fogantyút hajtsa hátra (használati helyzetbe). Kattanás jelzi a fogantyú megfelelő rögzülését.
- A teljesen száraz és üres belső edénybe **A4** öntsön olajat (vagy más felolvasztott zsiradékot) a MAX jelig (lásd a **C**. ábrát). Csak olyan olajat és zsiradékot töltsön a készülékbe, amelyeket a gyártójuk kimondottan sütéshez ajánl (az olaj és zsiradék nem képezhet habot sütés közben). A szükséges információkat az olaj vagy a zsiradékok csomagolásán találja meg.



Figyelmeztetés!

A készülékbe legalább a MIN jelig, és legfeljebb a MAX jelig töltsön olajat (vagy felolvasztott zsiradékot).
A készülékbe más folyadékok (pl. vizet) betölteni tilos.
Ne keverje össze a különböző típusú olajokat és zsiradékokat.
A habosodó keverékek kifolyhatnak a készülékből.

- Puha ruhával vagy konyhai papirkendővel törölje le a véletlenül kicseppentett olaj vagy zsiradékot a készülék széléről (vagy a készülék más részeiről).

ÉTELEK KÉSZÍTÉSE

- Az alapanyagokat egyenletes méretű darabokra fel, ellenkező esetben a kisebb darabok szétfőnek a nagyobb darabok pedig kemények maradnak.
- Az alapanyagok ne legyenek nedvesek vagy vízsek. Az alapanyagokat szárítsa meg. Az alapanyagokat a sütés után izzítsa (sóval vagy fűszerrel). Ne szórjon sót vagy más ízesítőt az olajban (vagy a kosárban az olaj felett) található ételekre.
- Ha kirántott ételeket készít, akkor ügyeljen az alapanyagok egyenletes panírozására, és a felesleges zsemlemorzsa által a szeletekről. Az olajba kerülő zsemlemorzsa az olaj gyorsabb elhasználódását eredményezi.

- Bizonyos ételeket (pl. fánkot), közvetlenül az edényben (a kosár használata nélkül) is lehet sütni.
- A nagyobb alapanyagokat (pl. egész csirkét) vajra ketté. Ezzel megelőzheti a gőz kiáramlását a megsült ételből (pl. szeletelekről).
- Ne rakjon több rétegben egymásra sütni való alapanyagokat, ezek a sütés közben megpárolhatnak.
- A fagyasztott alapanyagokról a jeget és zúmarát távolítsa el, mert az olaj kiforrccsenhet vagy felhabosodhat.
- A kosárba legfeljebb csak félig tegyen alapanyagot, mert a nagy mennyiségű alapanyag az olaj gyors lehűlését okozza, és a sütés nem lesz megfelelő minőségű.

OLAJBAN SÜTÉS

- A hálózati vezetékét csatlakoztassa fali aljzathoz.
- A hőmérséklet szabályozó gombot **A11** állítsa be a kívánt hőmérsékletre. A sütési hőmérsékletekről az alapanyag csomagolásán (vagy a jelen útmutató táblázatában) találhat további információkat. Az **A5** jelzőlámpa bekapcsol. A beállított hőmérséklet elérését a jelzőlámpa elalvása jelzi ki. A felmelegítés ideje körülbelül 10 perc.
- A kosarat a sütni való alapanyaggal lassan engedje bele az olajba. Hajtsa le a fedelet a sütéshez. Sütés közben a fedélen keresztül gőz áramlik ki a készülékből. Ez normális jelenség (nem hiba).



Figyelmeztetés!

A nagyobb víztartalmú vagy fagyasztott alapanyagokat nagyon lassan engedje a forró olajba. Ezzel megelőzheti az olaj kiforrccsenését vagy felhabosodását.

- A sütés közben az alapanyagokat az olajban néha mozgassa át, nehogy összeragadjanak. A sütés folyamatát a betekintő ablakon keresztül követheti szemmel.



Megjegyzés

A beállított sütési hőmérséklet tartása érdekében a termosztát be- és kikapcsolja a készülék fűtését. A működésjelző lámpa ezt be- és kikapcsolással jelzi ki.



Figyelmeztetés!

A készülék és a fedél használat közben erősen felmelegszik. A fedél kinyitása közben viseljen konyhai kesztyűt, a forró olajjal teli készüléket kizárólag csak az **A9** fogantyúnál fogja meg (pl. ha kissé edőbb kívánja helyezni).

- A sütés befejezése után az **A12** szabályozó gombot fordítsa kikapcsolva állásba. Óvatosan hajtsa fel a fedelet (figyeljen arra, hogy a készülékből forró gőz áramolhat ki), a kosarat emelje ki az olajból, és a kosarat az **A3** tartóval akassza a készülék szélére. Várja meg az olaj leceppentését.



Figyelmeztetés!

A sütés befejezése után a kosarat ne érintse meg, a kosár nagyon forró! A táblázatban a fogantyúnál megfogva emelje ki az olajból és a készülékből.

- A készülék hűlése közben a fedelet ne hajtsa le, mert a fedélről a kicsapódott víz az olajba csepeg.
- Az olaj leceppentése után a kosárból szedje ki a megsült ételt. Javasoljuk, hogy a kész ételt itatók papírral kibélelt tányérra szedje ki.

Ajánlott sütési hőmérsékletek és sütési idő

- Általában érvényes, hogy a törékenyebb alapanyagok (pl. zöldségek, halak) sütéséhez alacsonyabb, a fagyasztott alapanyagok (hasábburgonya, csirke) sütéséhez magasabb hőmérsékletet kell beállítani.



Megjegyzés

A táblázatban található hőmérséklet és idő adatok csak tájékoztató jellegűek.

Élelmiszer	Idő (perc)	Hőmérséklet (°C)
Gombák	3	150
Hagymakarikák	3	150
Cukkini	3	150
Hal	3-5	150
Fánk	3-5	170
Panírozott csirkeemell	6-8	170
Panírozott csirkecomb	13-20	170
Hasábburgonya (fagyasztott)	6-9	190

Olajban sütési tippek

- Könnyebb alapanyagok (pl. hasábburgonya) sütéséhez állítson be magasabb hőmérsékletet. Sűrűbb és nehezebb alapanyagok (pl. csirkehús, faszított hús) sütéséhez állítson be alacsonyabb hőmérsékletet (az egyenletesebb átsütéshez).
- A hasábburgonyát kétszer süssse meg. Először 5-10 percig 170 °C-on, majd hagyja kihűlni. A második sütés 190 °C-on 2-4 percig tartson.
- Ha több ételt is készít, akkor kezdje azzal, amelyeknek a sütéséhez alacsonyabb hőmérséklet szükséges.
- A elősüített alapanyagokat magasabb hőmérsékleten és rövidebb ideig süssse, mint a nyers alapanyagokat.

A kellemetlen szagok megszüntetése az olajban

- Bizonyos ételek és alapanyagok, pl. a hal, kellemetlen ízt és szagot hagynak az olajban. Ennek a megszüntetését a következő módon hajtsa végre:
 - az olajat melegítés fel 160 °C-ra a készülékben,
 - az olajba tegyen több darabba szeletelt zellert, vagy két szelet kenyert,
 - várja meg, amíg megszűnik a buborékok keletkezése, majd a zellert vagy kenyert vegye ki az olajból.

Tülszegedés elleni védelem

- A készüléke tülszegedés elleni védelem is be van építve. Ha a készülék túlfűtésére kerül sor (pl. hosszú használat, vagy olajtöltés nélküli bekapcsolás miatt), akkor a tülszegedés elleni védelmet szolgáló biztosító kiolvad. Ilyen esetben a készülék lekapcsol. A hálózati csatlakozódugó kihúzásával kapcsolja le a készüléket, majd várja meg a készülék lehűlését. Forduljon a márkaszervizhez, és kérje a biztosító cseréjét. A biztosítót a felhasználó nem cserélheti ki.



Figyelmeztetés!

A készülékbe túlfűtés elleni védelem van beépítve, ennek ellenére a készüléket ne kapcsolja be olajtöltés nélkül. A fritóz helytelen használata a készülék élettartamának a lerövidülését, vagy akár a készülék meghibásodását is okozhatja.

Az olaj kezelése

- Ha a készüléket nem használja rendszeresen, akkor az olajat egy zárható edénybe (palackba) öntse ki, és a hűtőszekrényben (vagy más hideg helyen) tárolja a következő felhasználásig. Az olajat finom szűrő (szűrőanyagban) keresztül töltsa a palackba. Ezzel ki tudja szűrni az ételmaradékokat az olajból.



Figyelmeztetés!

Az olaj áttöltése előtt várja meg az olaj megfelelő lehűlését. A forró olaj égési sérülést okozhat!

- Nem kell minden alkalommal új olajat (egyéb zsiradékok) használni. Ha például csak burgonyát süt, és az olajat mindig szűrőn keresztül önti ki, akkor az olaj akár 8-10-szer is használható. Az olajat ne használja 6 hónapnál tovább ideig.
- Az olajat (zsiradékok) mindig cserélje újra, ha:
 - az olaj már túl sötét vagy barna színrű, illetve kellemetlen szaga van, vagy abból füst száll fel,
 - az olajban sok a víz. A nagyobb vízmennyiséget az olajban arról ismerheti fel, hogy az olajban nagyobb buborékok keletkeznek, az olajból vízgőz távozik el, illetve az olaj gyorsabban keveredik. Ha az olajban a víz mennyisége túl nagy, akkor a víz felforrása és a gőz keletkezése miatt a készülékből az olaj robbanásszerűen kicsapódhat, ami súlyos égési sérülést okozhat a készülék közelében tartózkodóknak.
- Az olaj cseréjét a következő módon hajtsa végre:
 - készítsen elő egy nagyobb edényt az elhasználódott olajnak,
 - a készülék hálózati vezetékét húzza ki a fali aljzatból,
 - várja meg az olaj megfelelő lehűlését, hajtsa fel a fedelet, vegye ki a kosarat és a készüléket a háznál megfogva emelje meg, majd öntse ki belőle az olajat az odakészített edénybe.



Figyelmeztetés!

Csak kellő mértékben lehűlt olajat öntsön ki a készülékből. Ha valamilyen más zsiradékot használt, akkor ezt még folyékony állapotban öntse ki a készülékből.

- Az olajat vagy más zsiradékot mosogatóba kiönteni tilos! Az elhasználódott olajat vagy zsiradékot a hulladékekkel előírások szerint kell megsemmisíteni (pl. kijelölt gyűjtőhelyen kell leadni). Az olaj és zsiradékok megsemmisítési módjáról és begyűjtéséről további információkat a polgármesteri hivatali illetékes osztályán kaphat.
- Az olaj szűrését és újraháználását a következő módon hajtsa végre:
 - a készülék hálózati vezetékét húzza ki a fali aljzatból,
 - a kellő mértékben lehűlt olajat öntse ki egy előre odakészített edénybe,
 - a készülék belsejét törölje ki, mosogassa el, majd tökéletesen szárítsa meg,
 - az olajat szűrőn keresztül töltsa vissza a készülékbe.

TISZTÍTÁS ÉS KARBANTARTÁS



Figyelmeztetés!

Bármilyen tisztítás vagy karbantartás megkezdése előtt a hálózati vezetékét húzza ki a fali aljzatból, és várja meg a fritóz lehűlését.



Figyelmeztetés!

A készüléket és a hálózati vezetékét mosogatógépbbe tenni tilos! A készüléket vízbe a forrócsenő víztől és egyéb folyadékoktól, a készüléket övbe vagy más folyadékba mártani tilos.

- Javasoljuk, hogy a használat után azonnal tisztítsa meg a készüléket (ellenkező esetben az ételmaradékok rászáradnak a felületekre). A rászáradt ételmaradványokat nehezebben lehet eltávolítani.

- Minden használat után, enyhén benedvesített puha ruhával törölje meg a készülék külső felületét és a hálózati vezetékét.
- A kosarat és a fogantyút mosogatószeres meleg vízben mosogassa el, öblítse le és szárítsa meg. Ezek a tartozékok mosogatógépből is elmosogathatók.
- A készülék belső felét konyhai törölpapírral törölje ki, a durvább szennyeződésekét benedvesített szivaccsal távolítsa el, majd a belső felületet törölje szárazra.
- Ha a szűrő **D3** vagy a betekintő ablak **D2** üvege erősen elszennyeződött, akkor a burkoló fedelet **D1** szerelje le, az üveget és szűrőt mosogassa el, majd öblítsa után törölje szárazra, vagy hagyja meg száradni. Az üveget és a szűrőt tegye a fedélbe, majd a burkoló fedelet csavarokkal rögzítse.



Figyelmeztetés!

A készüléket és a készülék belső részét vegyi anyagokkal, karcoló vagy maró és egyéb módon agresszív anyagokkal tisztítani tilos, mert ezek maradóan sérüléseket okozhatnak a készülék felületén.

- Az olaj kiöntése után a készülék belsejét (a fűtő felületet és az oldalfalakat) törölje szárazra, és a készülékre esetleg ráfolyt vagy rászóppent olajat is távolítsa el.

TÁROLÁS

- Az eltárolás előtt kapcsolja le a készüléket, húzza ki a hálózati csatlakozódugót a fali aljzatból, várja meg a készülék lehűlését, majd a készüléket tisztítsa meg, és csak száraz állapotban tárolja.
- A készülékbe tegye bele a kosarat és a fedelet hajtsa le.
- A fritózot száraz és tiszta helyen, gyerekektől elzárva tárolja.



Figyelmeztetés!

A készüléket ne tegye ki közvetlen napsütés vagy szélsőséges hőmérséklet hatásának, illetve a készülékkel nedves és poros környezetben se tárolja. A készülékre és a hálózati vezetékére ne helyezzen rá tárgyakat.

HIBAELHÁRÍTÁS

- Ha a készülék nem működik a használati útmutatóban leírt módon, akkor előbb olvassa el az alábbi táblázatot, hátha megoldást talál az adott problémára. Amennyiben a problémát nem tudja megszüntetni az alábbi tanácsok felhasználásával, akkor a szűnt meg, akkor a készüléket kapcsolja le, a hálózati vezetékét húzza ki a fali aljzatból, majd forduljon a márkaszervizhez. Ne próbálja meg a készülék javítását!

Probléma	Lehetséges ok	Megoldás
A fritóz nem működik.	A fritóz nincs a hálózathoz csatlakoztatva. Nem kapcsolta be a készüléket, nem állította be a sütési hőmérsékletet. A készülék túlmelegedett, a védelem lekapcsolta a készüléket.	Ellenőrizze le, hogy a csatlakozódugó be van-e dugva a fali aljzatba. A szabályozó gombbal kapcsolja be a készüléket, és állítson be sütési hőmérsékletet. Várjon néhány percet és próbálja meg bekapcsolni a készüléket. Szükség esetén forduljon a márkaszervizhez.
Az ételek nincsenek megsütve.	Túl alacsony hőmérsékletet állított be. Túl sok alapanyagot tett a kosárba. Az alapanyagokon jég vagy zúzmara van.	A szabályozó gombbal állítson be magasabb hőmérsékletet. A kosárból vegyen ki alapanyagot. A fagyasztott alapanyagokról a jeget és a zúzmárát távolítsa el, az alapanyagokat szárítsa meg.
A friss hasáburgonya nem ropogós.	A ropogósság függ az olaj mennyiségétől és a burgonya víztartalmától.	A hasáburgonyát a sütés előtt szárítsa meg. Darabolja vékonyabb darabokra, és öntsön még olajat a készülékbe.
Az olaj túlsagosan habos.	Az alapanyagokon jég vagy zúzmara van. Az olaj (zsiradék) nem használható a fritőzben. Túl sokszor használta az olajat sütéshez	A fagyasztott alapanyagokról a jeget és a zúzmárát távolítsa el, az alapanyagokat szárítsa meg. Csak fritőzben használható olajat vagy más zsiradékot használjon. Az olajat rendszeresen cserélje ki.
A készülékből kellemetlen szag áramlik ki.	Az olaj már elhasználódott. Az olaj (zsiradék) nem használható a fritőzben.	Cserélje ki az olajat. Csak fritőzben használható olajat vagy más zsiradékot használjon. Ne keverje össze a különböző olajokat és más zsiradékokat.

MŰSZAKI ADATOK

Névleges tápfeszültség.....	230 V AC
Névleges frekvencia.....	50/60 Hz
Névleges teljesítményfelvétel.....	900 W
Olajsütő edény térfogata.....	1,5 l / 600 g hasáburgonya
Méretek (magasság × szélesség × mélység).....	210 × 270 × 220 mm
Tömeg.....	1,9 kg

A szöveg és a műszaki paraméterek megváltoztatásának a joga fenntartva.

A HASZNÁLT CSOMAGOLÓANYAGOKRA VONATKOZÓ UTASÍTÁSOK ÉS TÁJÉKOZTATÓ

A használt csomagolóanyagot az önkormányzat által kijelölt hulladékgyűjtő helyen adja le.

AZ ELHASZNÁLÓDOTT ELEKTROMOS ÉS ELEKTRONIKUS BERENDEZÉSEK MEGSEMISÍTÉSE



Ez a jel a terméken vagy a kísérő dokumentációban arra hívja fel a figyelmét, hogy az elektromos vagy elektronikus termék nem dobható a háztartási hulladék közé. A megfelelő ártalmatlanításhoz és újrafelhasználáshoz a terméket kijelölt gyűjtőhelyen adja le. A fentiek alternatívájaként az EU országokban, illetve más európai országokban, hasonló termék vásárlása esetén az elhasználdott termék az üzletben is leadható.

A termék megfelelő módon történő ártalmatlanításával Ön is segíti megőrizni az értékes természeti erőforrásokat, és hozzájárul a nem megfelelő hulladék-megsemmisítés által okozott esetleges negatív környezeti és egészségügyi hatások megelőzéséhez. A további részletekről a helyi önkormányzati hivatal vagy a legközelebbi hulladékgyűjtő hely ad tájékoztatást.

Az ilyen típusú hulladékok nem megfelelő módon történő ártalmatlanítása esetén a helyi előírások értelmében bírság szabható ki.

Az Európai Unió országaiban működő vállalkozások részére

Ha elektromos vagy elektronikus berendezést kíván ártalmatlanítani, akkor erre vonatkozóan kérjen információkat a termék eladójától vagy forgalmazójától.

Megsemmisítés az Európai Unió országain kívül

Ez a jel az Európai Unióban érvényes. Amennyiben ezt a terméket ártalmatlanítani kívánja, akkor tájékoztatásért forduljon a termék eladójához vagy a helyi önkormányzati hivatal illetékes osztályához.



A termék megfelel az adott termékekre vonatkozó összes európai uniós műszaki és egyéb előírásnak.