



HU • Fritőz

Az eredeti útmutató fordítása

OLVASSA EL FIGYELMESEN ÉS A KÉSŐBBI FELHASZNÁLÁSOKHOZ IS ŐRIZZE MEG!

Általános figyelmeztetések

- A készüléket 0-8 éves gyerekek nem használhatják. A készüléket 8 évnél idősebb gyerekek csak készülék használatáért felelősséget vállaló felnőtt személy felügyelete mellett használhatják. A készüléket idős, testi és szellemi fogyatékos személyek, illetve a készülék használatát nem ismerő és hasonló készülék üzemeltetéseihez a tapasztalataival nem rendelkező személyek csak a készülék használati utasítását ismerő és a készülék használatáért felelősséget vállaló személy felügyelete mellett használhatják.
- A készülék nem játék, azzal gyerekek nem játszhatnak.
- A felhasználó által végzett tisztítási és karbantartási műveleteket gyermekek nem végezhetik el.
- A készüléket és a hálózati vezetékét tartsa távol a 8 év alatti gyerekektől.
- A sérült hálózati vezetékét csak szakszerviz, vagy villanyszerelő szakember cserélheti ki. Ellenkező esetben áramütés érheti. A készüléket sérült hálózati vezetékkel használni tilos.
- Az élelmiszerekkel kapcsolatba kerülő felületeket a használati útmutatóban leírtak szerint tisztítsa meg.
- A készüléket nem szabad időkapcsolóval vagy más készülékkel vezérelt (távírányított) konnektorhoz csatlakoztatni.
- A készüléket háztartásokban, illetve a következő helyeken lehet használni:
 - konyhák, irodai és egyéb munkahelyi kiskonyhák;
 - mezőgazdasági üzemek;

– szállodák, motelek és más szálláshelyek;

– turistaszállások, és egyéb jellegű szállások.

- A készüléket álljon stabilan a helyén, ügyeljen arra, hogy a mozgatás közben a forró folyadék ne folyjon ki.
- A készülék háza, a belső edény, a sütőkosár, és a fedél belső fele a használat közben nagyon forró!

Elektromos biztonság

- A készüléket csak a típuscímkén feltüntetett tápfeszültség értékeivel megegyező elektromos hálózathoz szabad csatlakoztatni.
- A készüléket csak szabályszerűen leföldelt aljzathoz csatlakoztassa. A készüléket ne üzemeltesse hosszabbító vezetékről.
- A hálózati vezeték nem szabad nedves és vizes kézzel a fali aljzathoz csatlakoztatni (vagy onnan kihúzni).
- Ügyeljen arra, hogy a hálózati vezeték csatlakozódugóját ne érje víz vagy nedvesség.
- A hálózati vezeték a vezetéknek megfogva nem szabad a fali aljzattól kihúzni. A hálózati vezeték vagy a fali aljzat megsérülhet. Ehhez a művelethez a vezeték csatlakozódugóját fogja meg.
- A hálózati vezetékre ne helyezzen rá nehéz tárgyakat. A hálózati vezeték nem lóghat le az asztalról, és nem érhet hozzá forró vagy éles tárgyakhoz.
- Ne próbálja megjavítani a meghibásodott készüléket, illetve azon ne hajtson végre átalakításokat, ellenkező esetben áramütés érheti. A készülék minden javítását vagy beállítását bizza a legközelebbi márkaszervizre. A készülék megbontása vagy szakszerűtlen javítása esetén a garancia érvényét veszti.
- A készüléket, a hálózati vezetékét és a csatlakozódugót vízbe vagy más folyadékba mártani tilos, ellenkező esetben áramütés érheti.
- A készülék használatának a befejezése után a készüléket kapcsolja le és a hálózati vezetékét is húzza ki a fali aljzattól.

A készülék helyes használata

- A készülékkel olajban lehet ételeket sütni. A készülékkel nem lehet folyadékokat felmelegíteni vagy forralni. A készüléket a rendeltetésétől eltérő célokra használni tilos.
- A készüléket csak beltérben szabad használni. A készüléket kültéren és ipari területen ne használja.
- A készüléket és tartozékait kizárólag csak a jelen útmutatóban feltüntetett célokra és módon használja.
- A készülékhez kizárólag csak a mellékelt tartozékokat használja.



Figyelmeztetés!

Idegen tartozékok használata veszélyes helyzeteket teremthet.

- A készüléket a légység levegőjének a fűtéséhez használni tilos!
- Ha a készüléket már nem kívánja használni, felügyelet nélkül hagyja, karbantartani, tisztítani vagy áthelyezni szeretné, akkor a készüléket kapcsolja le és a hálózati csatlakozódugót is húzza ki az elektromos aljzattól. A készüléket üzemelés közben mozgatni és áthelyezni tilos.
- Ha a készülék nem működik megfelelő vízbe, leesett vagy más módon megsérült, illetve vízbe esett, akkor azt ne használja. Az ilyen készüléket vigye márkaszervizbe ellenőrzésre vagy javításra.
- A készüléket ne kapcsolja be, ha abba nem öntött sütőolajat.
- A kosár kivételével, a készülék belsejébe más tárgyat betenni tilos.
- A készülék felületét megváltoztatni tilos (pl. öntapadós címkék vagy fólia felragasztásával).

A készülék elhelyezése

- A készüléket csak vízszintes, tiszta, száraz, hőálló és stabil felületre helyezze le.
- A készülék gyűlényanyagok közelében (pl. függöny, konyharuha, fa tárgyak stb.) ne üzemeltesse.
- A készüléket ne tegye forró helyre (nyílt láng vagy más hőforrások közelébe), gáz- vagy elektromos tűzhelyre, mosogató csepegtető lemezére, ferde és nem stabil felületre, illetve a munkalap vagy az asztal szélére.
- Használat közben a készülék körül (felül és körbe), hagyjon legalább 15 cm szabad helyet a levegő megfelelő áramlásához és a készülék hűléséhez. A működő készüléket ne takarja le, és arra ne tegyen rá semmilyen tárgyat.
- A készüléket ne tegye olyan felületek és tárgyak közelébe, amelyekben a készülékből kiáramló gőz kárt tehet (pl. függöny mellé, festett fal közelébe, képek alá stb.).

Biztonságos használat

- Mielőtt a készülékbe betöltené az olajat, ellenőrizze le, hogy a készülék és tartozékai teljesen szárazok-e. Az olajban sütés előtt az alapanyagokat is szárítsa meg, illetve itassa fel a nedvességet. A nedves alapanyagok a forró olajban az olaj kiforrccsenését és pattogását okozzák.
- Legyen nagyon óvatos, amikor fagyasztott alapanyagokat kíván olajban sütni. Az alapanyagról a jeget, zúsmarát távolítsa el. A jeges lerakódások az olaj kiforrccsenését okozzák.
- Az elhasznált olaj és idegen anyagokkal telítődött olaj túlmelegedés esetén akár meg is gyulladhat. Az olajat rendszeresen cserélje ki. Ha a készülékben véletlenül tűz keletkezik, akkor előbb a hálózati vezetékét húzza ki, majd terítsen egy nagyobb ruhát a készülékre (a tűz elfojtásához).



Figyelmeztetés!

A fritőz készülék oltásához vizet használni tilos!

- A készülékbe legalább a MIN jelig, és legfeljebb a MAX jelig töltsön olajat. Minden bekapcsolás előtt ellenőrizze le, hogy van-e elegendő olaj a készülékben.
- Olaj nélkül a fritőz készüléket bekapcsolni tilos. Ellenkező esetben a készülék túlmelegszik.
- A fritőz edénybe ne tegyen fagyott zsir vagy más nem folyékony sűtőanyagot. A nem folyékony sűtőanyag nem fedi be a teljes fűtött felületet, a melegítés közben a fedetlen részek túlforrósodhatnak és tüzet okozhatnak! A nem folyékony sűtőanyagokat külön edényben a tűzhelyen olvassza fel, és csak ezt követően öntse a fritőzbe.

- A bekapcsolt készüléket ne hagyja felügyelet nélkül.
- Működtetés közben a fedél legyen szabályszerűen lezárva. A fedélre ne helyezzen semmilyen idegen tárgyat (pl. konyhai kesztyűt, ruhát stb.), mert ezek eltakarhatják a gőz kivezető nyílást.
- Használat közben a készülék körül (felül és körbe), hagyjon szabad helyet a levegő megfelelő áramlásához és a készülék hűléséhez. A készüléket ne takarja le, és ne blokkolja a szellőzőnyílásokat.
- Ügyeljen arra, hogy a gőz kivezető furat ne irányuljon hőérzékeny tárgyak vagy felületek, illetve személyek felé. A forró gőz súlyos égési sérüléseket okozhat.
- A gőz kivezető nyílások közelébe ne dugja a kezét, illetve a felületet se fogja meg, mert égési sérülést szenvedhet.
- A fedél felnyitása közben legyen óvatos, a fedél alól forró gőz áramlik ki.
- Használat közben a kezét ne dugja a készülékbe.
- Ne hajoljon a szellőzőnyílások fölé, azokból forró gőz áramlik ki.
- Ha a készülék be van kapcsolva, akkor a készülék külső felülete erősen felmelegszik. Ne fogja meg a forró felületeket. Ellenkező esetben égési sérülést szenvedhet. A kosár kivételéhez és mozgatásához kizárólag csak a fogantyút fogja meg.
- Ügyeljen arra, hogy a csatlakozódugóra vagy a fali aljzatra ne fröccsenjen víz, illetve ne áramoljon forró gőz a készülékből. Amennyiben ez mégis bekövetkezik, akkor az adott hálózati ág kismegszakítóját kapcsolja le, és várja meg a csatlakozódugó vagy fali aljzat tökéletes megszáradását.
- A forró kosarat ne tegye le hőérzékeny felületekre.

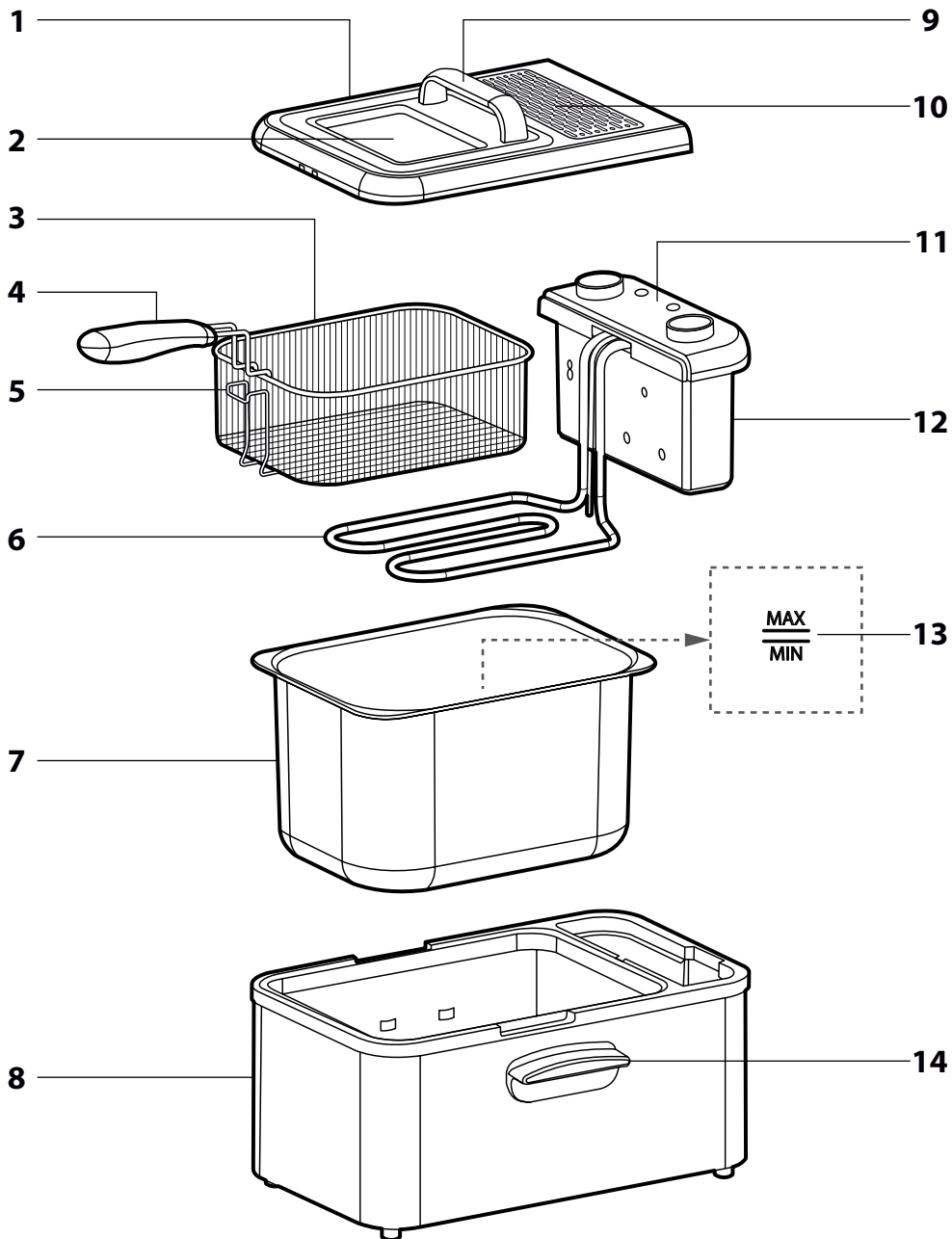
A készülék és tartozékainak a mozgatása

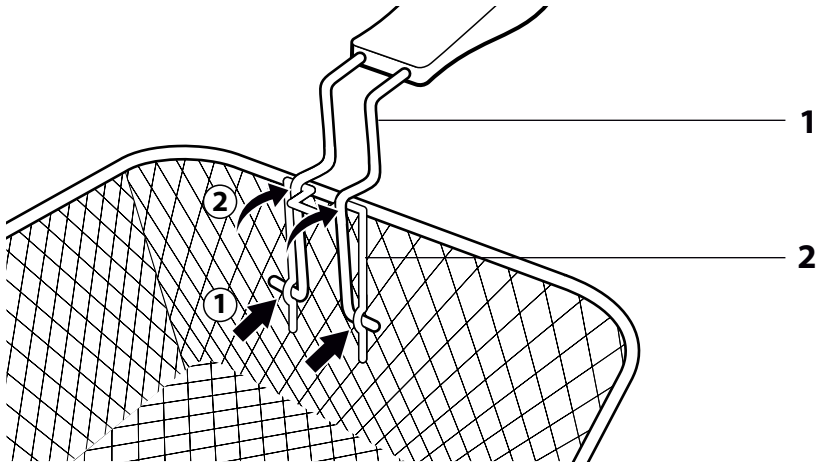
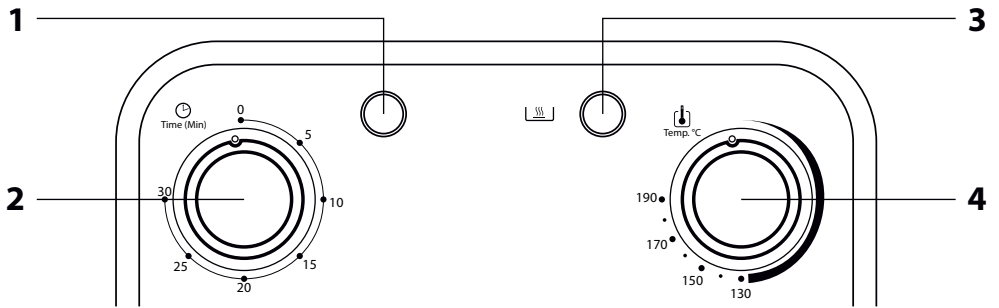
- A sütés befejezése után a készülék külső felülete és fedele forró, a készülék mozgatásához kizárólag csak a hőszigetelt fogantyút fogja meg.
- Ne érintse meg a készülék forró felületeit. A mozgatásához és áthelyezéséhez (a hálózati csatlakozódugó kihúzása után), csak a hőszigetelt fogantyút fogja meg. A biztonságos megfogáshoz javasoljuk konyhai kesztyű használatát is.
- Amennyiben a készülékben forró élelmiszer és olaj van, akkor azt rendkívül óvatosan mozgassa.

Biztonság karbantartás közben

- A készülék tisztításának a megkezdése előtt várja meg a készülék teljes lehűlését.
- A készüléket rendszeresen tisztítsa meg a tisztítással és karbantartással foglalkozó fejezetben leírtak szerint. A készüléken a jelen útmutató tisztítással és karbantartással foglalkozó fejezetében meghatározott tisztításon kívül más karbantartást nem kell végrehajtani.
- A készüléket mosogatógépben nem lehet elmosogatni.
- A készüléket vízbe vagy más folyadékba mártani, vagy folyóvíz alatt elmosni tilos.

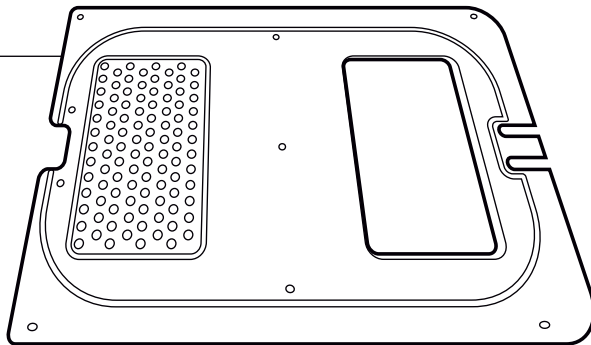
A



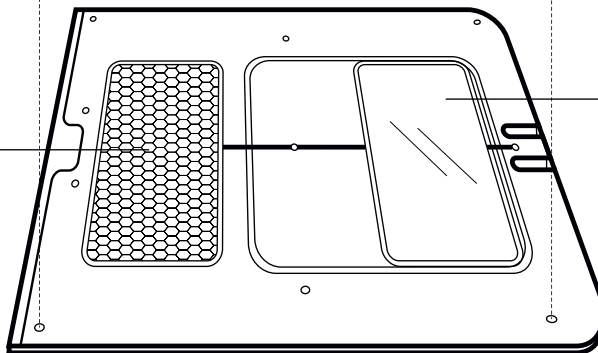
B**C**

D

1



2



3

HU Fritőz

Használati útmutató

- A készülék első használatba vétele előtt olvassa el a használati útmutatót, akkor is, ha hasonló készülékek használatát már ismeri. A készüléket a jelen használati útmutatóban leírtak szerint használja. A használati útmutatót őrizze meg, később is szüksége lehet rá. Ha a készüléket eladja vagy kölcsönadja, akkor a készülékkel együtt a jelen használati útmutatót is adja át.
- A készüléket vegye ki a csomagolásból, és addig ne dobja ki a csomagolóanyagot, amíg minden tartozékot meg nem talál. Legalább a termékhiba felelősség (illetve garancia) időtartama alatt javasoljuk az eredeti csomagolás (kartondoboz és egyéb csomagolóanyagok), a pénztári bizonylat, a termékhiba felelősségre vonatkozó gyártói nyilatkozat vagy a garancialevél megőrzését. Javasoljuk, hogy szállítási esetén a készüléket az eredeti dobozába csomagolja vissza.

A KÉSZÜLÉK RÉSZEI

A1 Fedél	A11 Működtető elemek
A2 Betekintő ablak a sütés ellenőrzéséhez	A12 Fűtőegység
A3 Krómozott acél sütőkosár	A13 Minimális és maximális olajsztín
A4 Levehető fogantyú	A14 Készülék fogantyú
A5 Fix tartó a kosár lecsépegetéséhez	A hőszigetelt fogantyú megvédi a kezét az esetleges égési sérülésektől, a fogantyúnál megfogva a forró készüléket is lehet mozgatni, nem kell konyhai kesztyűt viselni
A6 Fűtőtest	
A7 Olajsütő edény	
A8 Készülékház	
A9 Fedél fogantyú	
A10 Szellőztető nyílások	

B1 Fogantyú drót	B2 Fogantyú rögzítő
C1 Működésjelző	C3 Időkapszoló kijelző
C2 Sütési idő gomb A sütési idő 5 és 30 perc között állítható be.	C4 Hőmérséklet beállító gomb A sütési hőmérséklet 130 és 190 °C között állítható be.
D1 Fedél burkolóelem	D3 Betekintő ablak
D2 Fém szűrő	

A FRITŐZ RENDELTETÉSE

- A készülékkel olajban vagy sütéshez használható más zsiradékban lehet étel alapanyagokat sütni, húsokat kirántani stb. A készülékkel vizet vagy más folyadékokat fagyott zsiradékokat felmelegíteni illetve forralni, továbbá olajtöltet nélkül bármilyen alapanyagot sütni tilos.

AZ ELSŐ HASZNÁLATBA VÉTEL ELŐTT

- Az első használatba vétel az **A1** fedelet, az **A3** kosarat, az **A4** fogantyút és az **A7** kivehető belső edényt mosogatószeres meleg vízben mosogassa el. Majd tiszta vízzel öblítse le és szárítsa meg (vagy finom konyharuhával törölje szárazra). Az olajsütő edény mosogatógépben is elmosogatható.
- Egyhén benedvesített puha ruhával törölje meg a készülék belső és külső felületét, majd törölje szárazra. A hálózati vezetéket és a készüléket vízbe, vagy más folyadékba mártani tilos.

RENDELTETÉS

A KÉSZÜLÉK ELŐKÉSZÍTÉSE A HASZNÁLATHOZ

- A készüléket vízszintes munkalaprú állítsa fel úgy, hogy a készüléket gyerekek ne tudják elérni. A készüléket (különös tekintettel a fogantyúra), úgy helyezze el, hogy azt senki se tudja lerántani vagy felkintenni.
- Ha a fritőzt a páraelszívó alá kívánja helyezni a tűzhelyre, akkor ügyeljen arra, hogy a tűzhely ki legyen kapcsolva.
- A készülékből vegye ki a kosarat és rögzítse a fogantyút **A4** a kosárhoz. Ehhez a fogantyú drójtait **B1** nyomja egymás felé, majd a drótok behajlított végét dugja a **B2** tartó furataiba. A fogantyút hajtsa hátra (használati helyzetbe). Kattanás jelzi a fogantyú megfelelő rögzülését.
- A készülékbe tegye bele a teljesen száraz és üres belső edényt **A7**. A készülékbe dugja be a fűtőegységet **A12** a fűtőtesttel **A6** együtt.
- A belső edénybe öntsön olajat vagy felolvasztott zsiradékot a MAX jelig. Csak olyan olajat és zsiradékot töltsön a készülékbe, amelyeket a gyártójuk kimondottan fritőzben való sütéshez ajánl (az olaj és zsiradék nem képezhet habot sütés közben). A szükséges információkat az olaj vagy a zsiradékok csomagolásán találja meg.



Figyelmeztetés!

A készülékbe legalább a MIN jelig, és legfeljebb a MAX jelig töltsön olajat (vagy felolvasztott zsiradékot).
A készülékbe más folyadékok (pl. vizet) betölteni tilos.
Ne keverje össze a különböző típusú olajokat és zsiradékokat.
A habosodó keverékek kifolyhatnak a készülékből.

- Puha ruhával vagy konyhai papirkendővel törölje le a véletlenül kicsoppant olajt vagy zsiradékot a készülék széléről (vagy a készülék más részeiről).

ÉTELEK KÉSZÍTÉSE

- Az alapanyagokat egyenes méretűre darabolja fel, ellenkező esetben a kisebb darabok szétfőnek a nagyobb darabok pedig kemények maradnak.
- Az alapanyagok ne legyenek nedvesek vagy zisek. Az alapanyagokat szárítsa meg. Az alapanyagokat a sütés után ízesítse (sóval vagy fűszerrel). Ne szórjon sót vagy más ízesítőt az olajban (vagy a kosárban az olaj felett) található ételekre.
- Ha kirántott ételeket készít, akkor ügyeljen az alapanyagok egyenes panírozására, és a felesleges zsírmelnszárk rászra le a szelektokról. Az olajba kerülő zsírmelnszórza az olaj gyorsabb elhasználódását eredményezi.
- Bizonyos ételeket (pl. fánkot), közvetlenül az edényben (a kosár használata nélkül) is lehet sütni.
- A nagyobb alapanyagokat (pl. egész csirkét) vajla ketté. Ezzel megelőzheti a gőz kiáramlását a megsült ételből (pl. szeleteléskor).
- Ne rakjon több rétegben egymásra sütni való alapanyagokat, ezek a sütés közben egyenetlenül ragadhatnak.
- A fagyasztott alapanyagokról a jeget és zúmarát távolítsa el, mert az olaj kifröccsenhet vagy felhabosodhat.
- A kosárba legfeljebb csak félig tegyen alapanyagot, mert a nagy mennyiségű alapanyag az olaj gyors lehűlését okozza, és a sütés nem lesz megfelelő minőségű.

OLAJBAN SÜTÉS

- A hálózati vezetéket csatlakoztassa fali aljzathoz.
- A hőmérséklet szabályozó gombot **C4** állítsa be a kívánt hőmérsékletre. Kigyullad a működésjelző lámpa **C1**. A beállított hőmérséklet elérését a jelzőlámpa elalvása jelzi ki. A felmelegítési ideje körülbelül 10 perc.
- A kosarat a sütni való alapanyaggal lassan engedje bele az olajba. Tegye fel a készüléket a fedelet. Sütés közben a fedélen keresztül gőz áramlik ki a készülékből. Ez normális jelenség (nem hiba).
- A **C2** gombbal be lehet állítani a sütési időt. Az **C3** jelzőlámpa bekapcsol. Az időkapszoló megkezdte a beállított idő visszazámlálását, a beállított idő elteltét sipszó jelzi ki. A **C3** kijelző elalszik.



Megjegyzés

A sütési hőmérsékletekről az alapanyagok csomagolásán (vagy a jelen útmutató táblázatában) találhat további információkat.



Figyelmeztetés!

A nagyobb víztartalmú vagy fagyasztott alapanyagokat nagyon lassan engedje a forró olajba. Ezzel megelőzheti az olaj kifröccsenését vagy felhabosodását.

- A sütés közben az alapanyagokat az olajban néha mozgassa át, nehogy összeragadjanak. A sütés folyamatát a betekintő ablakon keresztül követheti szemmel.



Megjegyzés

A beállított sütési hőmérséklet tartása érdekében a termosztát be- és kikapcsolja a készülék fűtését. A működésjelző lámpa ezt be- és kikapcsolással jelzi ki.



Figyelmeztetés!

A készülék és a fedél használat közben erősen felmelegszik. A fedél kinyitása közben viseljen konyhai kesztyűt, a forró olajjal teli készüléket kizárólag csak az **A15** fogantyúnál fogja meg (pl. ha kissé edőbb kívánja helyezni).

- A sütés befejezése után a szabályozó gombot fordítsa kikapcsolva állásba. Óvatosan vegye le a fedelet (figyeljen arra, hogy a készülékből forró gőz áramolhat ki), a kosarat emelje ki az olajból, és a kosarat az **A5** tartóval akassza a készülék szélére. Várja meg az olaj lecsépegetését.



Figyelmeztetés!

A sütés befejezése után a kosarat ne érintse meg, a kosár nagyon forró! A kosarat csak a fogantyúnál megfogva emelje ki az olajból és a készülékből.

- A készülék hűlése közben a fedelet ne tegye fel, mert a fedélről a kicsapódott víz az olajba csepeg.
- Az olaj lecsépegetése után a kosárból szedje ki a megsült ételt. Javasoljuk, hogy a kész ételt itatós papírral kibélelt tányérra szedje ki.

Ajánlott sütési hőmérsékletek és sütési idő

Általában érvényes, hogy a törékenyebb alapanyagok (pl. zöldségek, halak) sütéséhez alacsonyabb, a fagyasztott alapanyagok (hasábburgonya, csirke) sütéséhez magasabb hőmérsékletet kell beállítani.



Megjegyzés

A táblázatban található hőmérséklet és idő adatok csak tájékoztató jellegűek.

Élelmiszer	Hőmérséklet (°C)	
Gombák	150	
Hagymakarikák	150	
Cukkini	150	
Csirke	160	
Fondű parmezán sajtból	170	
Sajt krockett	170	
Hal	170	
Halrudacsok	180	
Kirántott rák	180	
Rántott sajt	180	
Fánk	190	
Hasábburgonya (fagyasztott)	1. sütés 2. sütés	170 190
Hús, hal, burgonya krockett		190

Olajban sütési tippek

- Könnyebb alapanyagok (pl. hasábburgonya) sütéséhez állítson be magasabb hőmérsékletet. Sűrűbb és nehezebb alapanyagokhoz (pl. csirkehús, fasírozott hús) sütéséhez állítson be alacsonyabb hőmérsékletet (az egyenletesebb átsütésért).
- A hasábburgonyát kétszer süsse meg. Először 5-10 percig 170 °C-on, majd hagyja kihűlni. A második sütés 190 °C-on 2-4 percig tartson.
- Ha több ételt is készít, akkor kezdje azzal, amelyiknek a sütéséhez alacsonyabb hőmérséklet szükséges.
- Az elősütött alapanyagokat magasabb hőmérsékleten és rövidebb ideig süsse, mint a nyers alapanyagokat.

A kellemetlen szagok megszüntetése az olajban

- Bizonyos ételek és alapanyagok, pl. a hal, kellemetlen ízt és szagot hagynak az olajban. Ennek a megszüntetését a következő módon hajtsa végre:
 - az olajat melegítse fel 160 °C-ra a készülékben,
 - az olajba tegyen több darabba szeletelt zellert, vagy két szelet kenyert,
 - várja meg, amíg megszűnik a buborékok keletkezése, majd a zellert vagy kenyeret vegye ki az olajból.

Tűlmelegedés elleni védelem

- A készülékbe túlmelegedés elleni védelem is be van építve. Ha a készülék tüftűtésére kerül sor (pl. alacsony használat, vagy olajtöltés nélküli bekapcsolás miatt), akkor a túlmelegedés elleni védelmet szolgáló biztosító kiolvad. Ilyen esetben a készülék lekapcsol. A hálózati csatlakozódugó kihúzásával kapcsolja ki a készüléket, majd várja meg a készülék lehűlését. Forduljon a márkaszervizhez, a védő biztosító cseréje érdekében. A biztosítót a felhasználó nem cserélheti ki.



Figyelmeztetés!

A készülékbe tüftűtés elleni védelem van beépítve, ennek ellenére a készüléket ne kapcsolja be olajtöltés nélkül. A fritóz helytelen használata a készülék élettartamának a lerövidülését, vagy akár a készülék meghibásodását is okozhatja.

Az olaj kezelése

- Ha a készülék nem használja rendszeresen, akkor az olajat egy zárható edénybe (palackba) öntse ki, és a hűtőszekrényben (vagy más hideg helyen) tárolja a következő felhasználásig. Az olajat finom szűrőn (szűrőanyagon) keresztül töltsa a palackba. Ezzel ki tudja szűrni az ételmaradékokat az olajból.



Figyelmeztetés!

Az olaj áttöltése előtt várja meg az olaj megfelelő lehűlését. A forró olaj égési sérülést okozhat!

- Nem kell minden alkalommal új olajat (egyéb zsiradékot) használni. Ha például csak burgonyát süt, és az olajat mindig szűrőn keresztül önti ki, akkor az olaj akár 8-10-szer is használható. Az olajat ne használja 6 hónapnál hosszabb ideig.
- Az olajat (zsiradékot) mindig cserélje újra, ha:
 - az olaj már túl sötét vagy barna színű, illetve kellemetlen szaga van, vagy abból füst száll fel,
 - az olajban sok a víz. A nagyobb vízmennyiséget az olajban arról ismerheti fel, hogy az olajban nagyobb buborékok keletkeznek, az olajból vízgőz távozik el, illetve az olaj gyorsabban keveredik. Ha az olajban a víz mennyisége túl nagy, akkor a víz felforrása és a gőz keletkezése miatt a készülékből az olaj robbanásszerűen kicsapódhat, ami súlyos égési sérülést okozhat a készülék közelében tartózkodóknak.
- Az olaj cseréjét a következő módon hajtsa végre:
 - készítsen elő egy nagyobb edényt az elhasznált olajnak,
 - a készülék hálózati vezetékét húzza ki a fali aljzatból,
 - várja meg az olaj megfelelő lehűlését, hajtsa fel a fedelet, vegye ki a kosarat és a készülékbe a háznál megfogva emelje meg, majd öntse ki belőle az olajat az odakészített edénybe.



Figyelmeztetés!

Csak kellő mértékben lehűlt olajat öntsön ki a készülékből. Ha valamilyen más zsiradékot használ, akkor ezt még folyékony állapotban öntse ki a készülékből.

- Az olajat vagy más zsiradékot mosogatóba kiönteni tilos! Az elhasznált olajat vagy zsiradékot a hulladékkezelési előírások szerint kell megsemmisíteni (pl. kijelölt gyűjtőhelyen kell leadni). Az olaj és zsiradékok megsemmisítési módjáról és begyűjtéséről további információkat a polgármesteri hivatal illetékes osztályán kaphat.
- Az olaj zsúrésát és újrahasználatát a következő módon hajtsa végre:
 - a készülék hálózati vezetékét húzza ki a fali aljzatból,
 - a kellő mértékben lehűlt olajat öntse ki egy előre odakészített edénybe,
 - a készülék belsejét törölje ki, mosogassa el, majd tökéletesen szárítsa meg,
 - az olajat szűrőn keresztül töltsa vissza a készülékbe.

TISZTÍTÁS ÉS KARBANTARTÁS



Figyelmeztetés!

Bármilyen tisztítás vagy karbantartás megkezdése előtt a hálózati vezetékét húzza ki a fali aljzatból, és várja meg a fritóz lehűlését.



Figyelmeztetés!

A készüléket és a hálózati vezetékét, valamint a fűtőegységet mosogatógéppel tenni tilos! A készüléket óvja a froccsenő víztől és egyéb folyadékoktól, a készüléket vízbe vagy más folyadékba mártani tilos.

- Javasoljuk, hogy a használat után azonnal tisztítsa meg a készüléket (ellenkező esetben az ételmaradékok rászáradnak a felületekre). A rászáradt élelmiszer maradványokat nehezebben lehet eltávolítani.
- Minden használat után, enyhén benedvesített puha ruhával törölje meg a készülék külső felületét és a hálózati vezetékét, valamint a fűtőegységet és a fűtőtestet.
- A fedelet, a kosarat, a fogantyút, és a kivehető belső edényt mosogatószert meleg vízben mosogassa el, majd öblíts utána tökéletesen szárítsa meg, vagy törölje szárazra. Az olajsütő edény mosogatógéppel is elmosogatható.
- A készülék belső felét konyhai törölpapírral törölje ki, a durvább szennyeződéseket benedvesített szivaccsal távolítsa el, majd a belső felületet törölje szárazra.
- Ha a szűrő **D2** vagy a betekintő ablak **D3** üvege erősen elszennyeződött, akkor a burkoló fedelet **D1** szerelje le, az üveget és szűrőt mosogassa el, majd öblíts utána törölje szárazra, vagy hagyja megszáradni. Az üveget és a szűrőt tegye a fedélbe, majd a burkoló fedelet csavarokkal rögzítse.



Figyelmeztetés!

A készüléket és a készülék belső részét vegyi anyagokkal, karcoló vagy maró és egyéb módon agresszív anyagokkal tisztítani tilos, mert ezek maradandó sérüléseket okozhatnak a készülék felületén.

- Az olaj kiöntése után a készülék belsejét törölje szárazra, és a készülékre esetleg ráfolyt vagy rácsöppent olajat is távolítsa el.

TÁROLÁS

- Az eltárolás előtt kapcsolja le a készüléket, húzza ki a hálózati csatlakozódugót a fali aljzatból, várja meg a készülék lehűlését, majd a készüléket tisztítsa meg, és csak száraz állapotban tárolja.
- A készüléket állítsa össze (mint a sütéshez), és a fedelet is tegye fel.
- A fritóz száraz és tiszta helyen, gyerekektől elzárva tárolja.



Figyelmeztetés!

A készüléket ne tegye ki közvetlen napsütés vagy szélsőséges hőmérséklet hatásának, illetve a készüléket nedves és poros környezetben se tárolja. A készülékre és a hálózati vezetékekre ne helyezzen rá tárgyakat.

HIBELHÁRÍTÁS

- Ha a készülék nem működik a használati útmutatóban leírt módon, akkor előbb olvassa el az alábbi táblázatot, hátha megoldást talál az adott problémára. Amennyiben a problémát nem tudja megszüntetni az alábbi tanácsok felhasználásával, akkor a színt meg, akkor a készüléket kapcsolja le, a hálózati vezetékét húzza ki a fali aljzatból, majd forduljon a márkaszervizhez. Ne próbálja meg a készülék javítását!

Probléma	Lehetséges ok	Megoldás
A fritóz nem működik.	A fritóz nincs a hálózathoz csatlakoztatva.	Ellenőrizze le, hogy a csatlakozódugó be van-e dugva a fali aljzatba.
	Nem kapcsolta be a készüléket, nem állította be a sütési hőmérsékletet.	A szabályozó gombbal kapcsolja be a készüléket, és állítson be sütési hőmérsékletet.
	A készülék túlmelegedett, a védelem lekapcsolta a készüléket.	Várjon néhány percet és próbálja meg bekapcsolni a készüléket. Szükség esetén forduljon a márkaszervizhez.

Az ételek nincsenek megsütve.	Túl alacsony hőmérsékletet állított be.	A szabályozó gombbal állítson be magasabb hőmérsékletet.
	Túl sok alapanyagot tett a kosárba.	A kosárból vegyen ki alapanyagot.
	Az alapanyagokon jég vagy zúzmara van.	A fagyasztott alapanyagokról a jeget és a zúsmarát távolítsa el, az alapanyagokat szárítsa meg.
A friss hasáburgonya nem ropogós.	A ropogósság függ az olaj mennyiségétől és a burgonya víztartalmától.	A hasáburgonyát a sütés előtt szárítsa meg. Darabolja vékonyabb darabokra, és öntsön még olajat a készülékbe.
	Az alapanyagokon jég vagy zúzmara van.	A fagyasztott alapanyagokról a jeget és a zúsmarát távolítsa el, az alapanyagokat szárítsa meg.
Az olaj túlságosan habos.	Az olaj (zsiradék) nem használható a fritőzben.	Csak fritőzben használható olajat vagy más zsiradékot használjon.
	Túl sokszor használta az olajat sütéshez.	Az olajat rendszeresen cserélje ki.
A készülékből kellemetlen szag áramlik ki.	Az olaj már elhasználódott.	Cserélje ki az olajat.
	Az olaj (zsiradék) nem használható a fritőzben.	Csak fritőzben használható olajat vagy más zsiradékot használjon. Ne keverje össze a különböző olajokat és más zsiradékokat.

MŰSZAKI ADATOK

Névleges tápfeszültség	230 V AC
Névleges frekvencia	50/60 Hz
Névleges teljesítményfelvétel.....	2 400 W
Olajsütő edény térfogata.....	3,2 l / 1,4 kg hasáburgonya
Méretetek (magasság × szélesség × mélység)	220 × 265 × 360 mm
Tömeg.....	3 kg

A szöveg és a műszaki paraméterek megváltoztatásának a joga fenntartva.

A HASZNÁLT CSOMAGOLÓANYAGOKRA VONATKOZÓ UTASÍTÁSOK ÉS TÁJÉKOZTATÓ

A használt csomagolóanyagot az önkormányzat által kijelölt hulladékgyűjtő helyen adja le.

AZ ELHASZNÁLÓDOTT ELEKTROMOS ÉS ELEKTRONIKUS

BERENDEZÉSEK MEGSEMISÍTÉSE



Ez a jel a terméken vagy a kísérő dokumentációban arra hívja fel a figyelmét, hogy az elektromos vagy elektronikus termék nem dobható a háztartási hulladék közé. A megfelelő ártalmatlanításhoz és újrafelhasználáshoz a terméket kijelölt gyűjtőhelyen adja le. A fentiek alternatívájaként az EU országokban, illetve más európai országokban, hasonló termék vásárlása esetén az elhasználdott termék az üzletben is leadható.

A termék megfelelő módon történő ártalmatlanításával Ön is segíti megőrizni az értékes természeti erőforrásokat, és hozzájárul a nem megfelelő hulladék-megsemmisítés által okozott esetleges negatív környezeti és egészségügyi hatások megelőzéséhez. A további részletekről a helyi önkormányzati hivatal vagy a legközelebbi hulladékgyűjtő hely ad tájékoztatást.

Az ilyen típusú hulladékok nem megfelelő módon történő ártalmatlanítása esetén a helyi előírások értelmében bírság szabható ki.

Az Európai Unió országában működő vállalkozások részére

Ha elektromos vagy elektronikus berendezést kíván ártalmatlanítani, akkor erre vonatkozóan kérjen információkat a termék eladójától vagy forgalmazójától.

Megsemmisítés az Európai Unió országain kívül

Ez a jel az Európai Unióban érvényes. Amennyiben ezt a terméket ártalmatlanítani kívánja, akkor tájékoztatásért forduljon a termék eladójához vagy a helyi önkormányzati hivatal illetékes osztályához.



A termék megfelel az adott termékekre vonatkozó összes európai uniós műszaki és egyéb előírásnak.