



## HU ■ Forrólevegős fritőz

### OLVASSA EL FIGYELMESEN ÉS A KÉSŐBBI FELHASZNÁLÁSOKHOZ IS ŐRIZZE MEG!

- A készüléket 8 évnél idősebb gyerekek, idős, testi és szellemi fogyatékos személyek, illetve a készülék használatát nem ismerő és hasonló készülék üzemeltetéseinek a tapasztalataival nem rendelkező személyek csak a készülék használati utasítását ismerő és a készülék használatáért felelősséget vállaló személy felügyelete mellett használhatják. A készüléket 8 év feletti gyerekek csak felnőtt személy felügyelete mellett tisztíthatják. A készülék nem játék, azzal gyerekek nem játszhatnak. A készüléket és a hálózati vezetéket 8 év alatti gyerekeknek elérhetetlen helyen tárolja.
- A készülék csak háztartásokban használható. A készülék a következő helyeken sem használható:
  - konyhák, irodai és egyéb munkahelyi kiskonyhák;
  - mezőgazdasági farmok;
  - szállodai szobák és hasonló szálláshelyek szobái;
  - éjszakai szállások, teakonyhával.
- A készülék meleg levegő segítségével készíti el az ételeket. A készüléket a rendeltetésétől eltérő célokra használni tilos.
- A készüléket ne helyezze le ablakpárkányra, mosogató csepegtető tálcájára, vagy más, nem stabil felületre. A készüléket ne állítsa fel tűzhelyre és ne tegye hőforrások közelébe. A készüléket csak tiszta, száraz, stabil és egyenes felületre helyezze le.
- A készüléket csak a típuscímkén feltüntetett tápfeszültség értékeivel megegyező elektromos hálózathoz szabad csatlakoztatni. A készüléket csak előírászerűen leföldelt aljzathoz csatlakoztassa.



### Figyelmeztetés!

A készüléket nem szabad időkapcsolóval vagy más készülékkel vezérelt (távírányított) konnektorhoz csatlakoztatni.

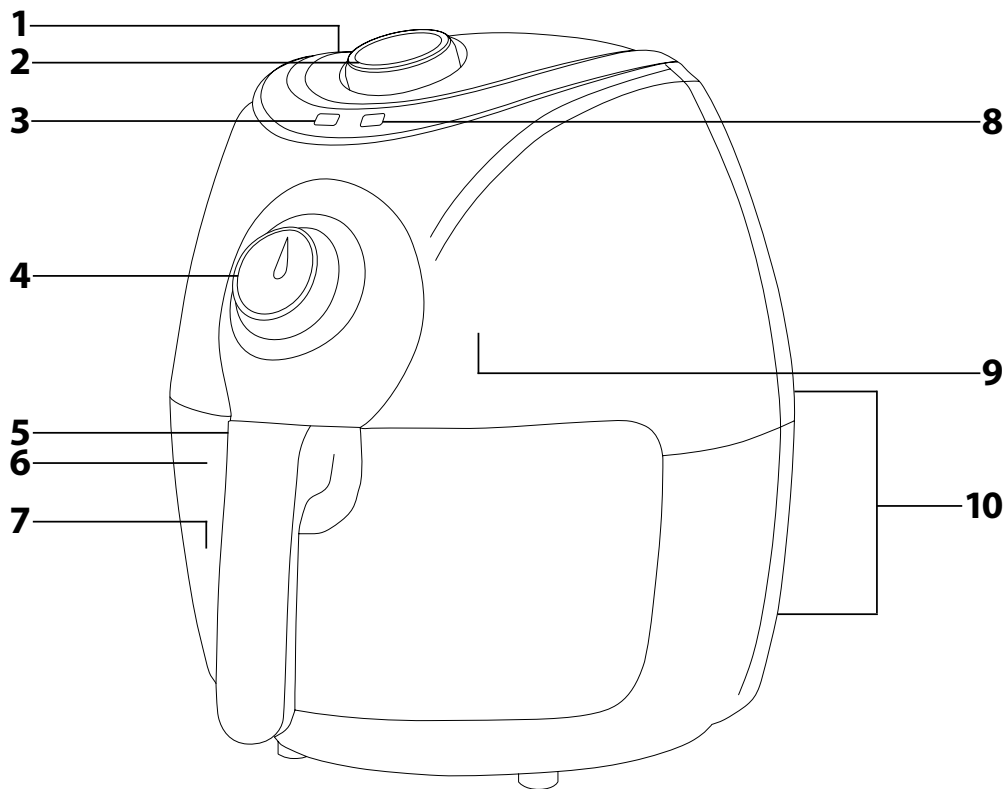
- A készülékhez csak az eredeti, illetve a gyártó által ajánlott tartozékokat használja.
- A készüléket gyúlékony anyagok közelében (pl. függöny, konyharuha, fa tárgyak stb.) ne üzemeltesse.
- Használat közben a készülék körül (felül és körbe), hagyjon legalább 15 cm szabad helyet a levegő megfelelő áramlásához és a készülék hűléséhez. A működő készüléket ne takarja le, és arra ne tegyen rá semmilyen tárgyat.
- Ne hajoljon a szellőzőnyílások fölé, azokból forró gőz áramlik ki.
- A kivehető kosárba ne tegyen a MAX jelnél több ételkészítményt. Ügyeljen arra, hogy a kosárba tett ételkészítmények ne érjenek hozzá a fűtő testhez.
- A kivehető edénybe ne öntsön olajat. Az edénybe öntött olaj veszélyes helyzeteket idézhet elő. A készülékben az áramló forró levegő süti meg a behelyezett ételkészítményt, ez a fritőz nem igényli olaj használatát. A recepteknél feltüntetett kis mennyiségű olaj csak az ételkészítmények ízesítését szolgálja.
- A készülékben nem lehet nagy zsírtartalmú alapanyagokat sütni.



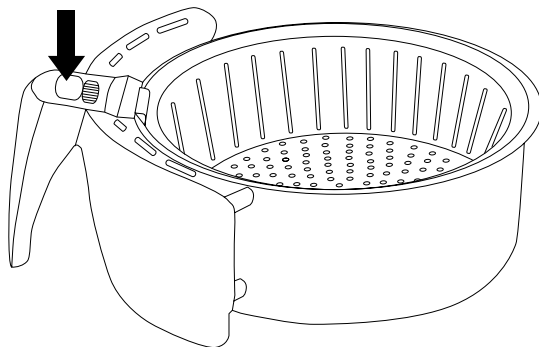
### Figyelmeztetés! Forró felület!

- Ha a készülék be van kapcsolva, akkor a készülék külső felülete erősen felmelegszik. Ne fogja meg a forró felületeket. Ellenkező esetben égési sérülést szenvedhet. Az edény és a kosár kivételéhez, valamint mozgatásához kizárólag csak a fogantyút fogja meg. A forró edényt és kosarat csak tűzálló felületre helyezze le. A kosár kiemelése közben ügyeljen arra, hogy a készülékből kicsapódó gőz ne okozzon égési sérülést.
- Amennyiben a készülékben véletlenül tűz keletkezik, akkor a kapcsolót azonnal fordítsa 0 állásba és a hálózati vezetékét húzza ki a fali aljzatból. A készüléket addig ne nyissa ki, amíg a szellőzőnyílásokból füst áramlik ki.
- Ezt követően az edénybe öntsön hideg vizet.
- Ha a készüléket már nem kívánja használni, vagy mozgatni és tisztítani szeretné, akkor azt kapcsolja le és a hálózati csatlakozódugót húzza ki az elektromos aljzatból. Tisztítás vagy áthelyezés előtt várja meg a készülék teljes lehűlését.
- A készüléket vízbe vagy más folyadékba mártani tilos.
- A hálózati vezetékre ne helyezzen rá nehéz tárgyakat. A hálózati vezeték nem lóghat le az asztalról (munkalapról) és nem érhet hozzá éles vagy forró tárgyakhoz.
- A hálózati csatlakozódugót tilos a vezetéknél fogva kihúzni a fali aljzatból, a művelethez a csatlakozódugót fogja meg. Ellenkező esetben a vezeték vagy az aljzat megsérülhet.
- A sérült hálózati vezetékét csak szakszerviz, vagy villanyszerelő szakember cserélheti ki. A készüléket sérült hálózati vezetékkel használni tilos.
- Ne próbálja megjavítani a meghibásodott készüléket, illetve azon ne hajtson végre átalakításokat, ellenkező esetben áramütés érheti. A készülék minden javítását bízza a legközelebbi márkaszervizre. A készülék illetéktelen megbontása esetén a termékhiba felelősség és a garancia megszűnik.

**A**



**B**



- A készülék első használatba vétele előtt olvassa el a használati útmutatót, akkor is, ha hasonló készülékek használatát már ismeri. A készüléket a jelen használati útmutatóban leírtak szerint használja. A használati útmutatót őrizze meg, később is szüksége lehet rá.
- Legalább a termékhiba felelősség (illetve garancia) időtartama alatt javasoljuk az eredeti csomagolás (kartondoboz és egyéb csomagolóanyagok), a pénztári bizonylat, a termékhiba felelősségre vonatkozó gyártói nyilatkozat vagy a garancialevél megőrzését. Javasoljuk, hogy szállítást esetén a készüléket az eredeti dobozába csomagolja vissza.

### A KÉSZÜLÉK RÉSZEI

- A1** Bemeneti szellőző nyílások (bemenet)  
**A2** hőmérséklet szabályozó gomb, 80–200 °C  
**A3** Működés kijelző  
**A4** 30 perces időkapcsoló  
**A5** Fogantyú, a kosár kiemeléséhez az edényből  
**A6** Kivehető edény, tapadásmentes felülettel  
**A7** Kivehető kosár, tapadásmentes kivitelű (nincs ábrázolva) az edényben található  
**A8** Fűtés kijelző  
**A9** Fűtőtest és ventilátor (nincs ábrázolva) a készülék belsejében  
**A10** Kimeneti szellőző nyílások (nincs ábrázolva) a készülék hátsó részén

### AZ ELSŐ HASZNÁLTATBA VÉTEL ELŐTT

- Az első használatba vétel előtt a készüléket és tartozékait vegye ki a csomagolásból.
- Minden tartozékot (edény **A6** és kosár **A7**), amely közvetlenül kapcsolatba kerül az élelmiszerekkel, mosogatószeres vízben alaposan mosogassa el. A tartozékokat tiszta vízzel öblítse le és szárítsa meg (vagy finom konyharuhával törölje szárazra), majd tegye a készülékbe.
- Az üres készüléket csatlakoztassa a fali aljzathoz, és a hőmérséklet szabályozó gombot **A2** fordítsa maximális hőmérséklet állásba, az időkapcsolót **A4** pedig állítsa be 10 percre. A készülékből „kiégg” a gyártásból esetlegesen visszamaradt vékony olajréteg.



#### Megjegyzés

A készülék első bekapcsolása után a készülékből enyhe füstszag áramolhat ki. Ez normális jelenség (nem hiba), ami rövid idő múlva teljesen megszűnik.

- A beállított idő eltelté után a készülék hangjelzést ad ki, majd automatikusan kikapcsol.
- A hálózati vezetéket húzza ki a fali aljzathoz, és várja meg a készülék lehűlését.

### A KÉSZÜLÉK HASZNÁLATA

- A készüléket stabil valamint vízszintes és tiszta felületre állítsa fel. Fogja meg a fogantyút **A5**, és az edényt **A6** a kosárral **A7** együtt húzza ki a készülékből. A kosárba **A7** tegye bele a sütni kívánt élelmiszert. Ne töltsön a MAX jelnél több alapanyagot a kosárba **A7**. Tartsa be a lenti táblázatban található mennyiség és minimális mennyiségeteket (az optimális sütés érdekében).



#### Figyelmeztetés!

Az élelmiszereket ne tegye közvetlenül az edénybe **A6**.

- Az edényt **A6** és a kosarat **A7** dugja vissza a készülékbe, majd a hálózati vezetéket csatlakoztassa a fali aljzathoz.
- A hőmérséklet szabályozóval **A2** állítsa be a kívánt hőmérsékletet az időkapcsolóval **A4** a sütési időt. Az időkapcsoló **A4** beállításával a készülék bekapcsol és mindkét kijelző **A3** és **A8** világitani kezd. A kijelzők arról tájékoztatják, hogy a fűtőtest **A9** bekapcsolt és megkezdődött a készülék belsejének a felmelegítése. Amint a készülék elérte a beállított hőmérsékletet, az **A8** kijelző kikapcsol. Működés közben az **A8** kijelző ki- és bekapcsol. Ez mutatja a hőmérsékleten tartás (fűtés) folyamatát. Az élelmiszerből a felesleges zsír az edénybe **A6** csepeg ki.



#### Megjegyzés

A sütési idő és hőmérséklet beállítását a lenti táblázatban találja meg.

- Bizonyos élelmiszerek esetében a készüléket előre be kell melegíteni. A belemegítés körülbelül 3–4 percig tart. A hőmérséklet szabályozó gombot **A2** állítsa be a kívánt hőmérsékletre, az időkapcsolót **A4** pedig 4 percre. Várja meg, amíg a kijelző **A8** kikapcsol. Ez mutatja a beállított hőmérséklet elérését. Ezt követően az edényt **A6** és a kosarat **A7** óvatosan húzza ki, és tűzálló felületre helyezze le. Legyen figyelmes, az edény és a kosár forró. A kosárba **A7** töltsé bele az élelmiszert. Az edényt **A6** és a kosarat **A7** dugja vissza a készülékbe, majd állítsa be a sütési paramétereket.
- Bizonyos élelmiszereket a sütés közben meg kell keverni, vagy át kell fordítani. Az edényt **A6** és a kosarat **A7** óvatosan húzza ki, és tűzálló felületre helyezze le. Biztonsági okokból az edény kihúzásá után a fűtőtest **A9** kikapcsol, de az időkapcsoló **A4** nem állítja le a sütési idő visszaszámlálását. Legyen óvatos, az edény és a kosár forró, illetve az élelmiszerből forró gőz áramolhat ki. Nyomja meg a fogantyún **A5** található gombot (lásd a B. ábrát) és a kosarat **A7** emelje meg, és tartsa az edényt **A6** felett. Ügyeljen az élelmiszerekből kicsöpögő zsírra vagy lére. A kosarat óvatosan rázogassa meg, hogy az élelmiszer összekeveredjen, majd a kosarat tegye vissza az edénybe **A6**. A kosár **A7** akkor van megfelelő módon az edénybe **A6** helyezve, ha a fogantyún **A5** visszaül a helyére. Ezt kattanás jelzi ki. Az edényt **A6** és a kosarat **A7** dugja vissza a készülékbe. A fűtőtest ismét bekapcsol.
- Ha élelmiszert kíván fellemegetni, akkor a hőmérséklet szabályozó gombot 150 °C-ra, az időkapcsolót **A4** 10 percre állítsa be.
- A beállított idő eltelté után a készülék hangjelzést ad ki, majd automatikusan kikapcsol. Ha a készüléket szeretné korábban kikapcsolni, akkor az időkapcsolót **A4** állítsa 0 állásba.
- A sütés befejezése után az edényt **A6** húzza ki a készülékből. Nyomja meg a fogantyún **A5** található gombot (lásd a B. ábrát) és a kosarat **A7** emelje ki, majd öntse ki a tartalmát. A kosárból **A7** a kész élelmiszert szilikon vagy fa konyhai eszközzel is kiszedheti. Ne használjon fém konyhai eszközöket, mert ezek sérülést okozhatnak a kosár **A7** tapadásmentességét biztosító bevonatán.
- A sütés befejezése után győződjön meg arról, hogy a készülék tényleg lekapcsolt-e. Várja meg a készülék lehűlését, a tartozékokat és a készüléket a tisztítással és karbantartással foglalkozó fejezetet szerint tisztítsa meg.

### AJÁNLOTT SÜTÉSI IDŐK

Élelmiszer	MIN és MAX mennyiség	Hőmérséklet	Sütési idő	Keverés sütés közben	Megjegyzés
Fagyasztott hasáburgonya 7 x 7 mm	100–400 g	200 °C	9–10 perc	igen	
Házi hasáburgonya 10 x 10 mm	100–400 g	200 °C	16–20 perc	igen	Fél kanál olajjal locsolja meg
Házi sült burgonya	100–400 g	180 °C	18–20 perc	igen	Fél kanál olajjal locsolja meg
Sertéskaraj	100–400 g	180 °C	10–14 perc	nem	
Darált hús (hamburger)	100–400 g	180 °C	7–14 perc	nem	
Csirkecomb	100–400 g	180 °C	18–20 perc	nem	
Töltött hússzeletek	100–400 g	200 °C	8–10 perc	igen	Melegítse elő a készüléket
Rántott csirkefalatkák	100–400 g	200 °C	6–10 perc	igen	Melegítse elő a készüléket
Rántott halszeletek	100–400 g	200 °C	6–10 perc	nem	Melegítse elő a készüléket
Sült töltött zöldségfélék	100–400 g	160 °C	10 perc	nem	
Kalács, sütemény	300 g	160 °C	20–25 perc	nem	Használjon süteményformát
Francia quiche	400 g	180 °C	20–22 perc	nem	B – sütédedény
Muffin	300 g	200 °C	15–18 perc	nem	Használjon muffin formát



## Megjegyzés

A táblázatban megadott sütési idők csak tájékoztató jellegűek. A tényleges sütési idő függ a hűsők és egyéb alapanyagok méretétől, állagától és az átsütés mértékétől.

A kalácsokat és süteményeket, a francia quiche-t, a muffinit stb. tegye sütőformába, amely belefért a kosárba **A7**.

## TISZTÍTÁS ÉS KARBANTARTÁS

- A tisztítás megkezdése előtt a készüléket kapcsolja le és várja meg a készülék teljes lehűlését. A készülék gyorsabban lehül, ha abból kivesszi az edényt **A6** és a kosarat **A7**.
- Javasoljuk, hogy a használat után azonnal tisztítsa meg a készüléket. A rászáradt élelmiszereket nehezebben lehet eltávolítani.
- Az edényt **A6** és a kosarat **A7** mosogatószeres meleg vízben mosogassa el. A tartozékokat tiszta vízzel öblítse le és szárítsa meg (vagy finom konyharuhával törölje szárazra), majd tegye vissza a készülékbe.
- Amennyiben az edény **A6** és a kosár **A7** felületéről nem tudja eltávolítani a rátpadt élelmiszereket, akkor az edénybe **A6** öntsön meleg vizet, cseppentsen bele néhány csepp mosogatószert és tegye bele a kosarat **A7**. Hagyja körülbelül 10 percig ázni a rászáradt élelmiszermaradványokat. Ezt követően a fentiek szerint mosogassa el az edényt és a kosarat.
- Figyeljen arra, hogy az edényben **A6** és a kosárban **A7** ne gyűljön össze élelmiszer maradvány. A következő használatba vétel előtt a tartozékok legyenek tiszták és szárazak.
- A készülék külső felületét mosogatószeres meleg vízbe mártott ruhával törölje meg. A mosogatószeres vizet tiszta és puha, valamint száraz ruhával törölje le a készülék felületéről.
- A készüléket vízbe vagy más folyadékba mártani tilos.
- A készülék és tartozékai tisztításához durva és karcoló tisztítóanyagokat, drótszivacsot, vagy karcoló felületű szivacsot, benzint, oldószereket vagy más hasonló készítményeket használni tilos.

## MŰSZAKI ADATOK

Névleges feszültség .....	220–240 V
Névleges frekvencia .....	50/60 Hz
Névleges teljesítményfelvétel .....	1350 W
Zajszint .....	60 dB(A)

A készülék deklarált zajszintje 60 dB(A), ami „A” akusztikus teljesítménynek felel meg, 1 pW akusztikus teljesítményt figyelembe véve.

A szöveg és a műszaki paraméterek megváltoztatásának a joga fenntartva.

## A HASZNÁLT CSOMAGOLÓANYAGOKRA VONATKOZÓ UTASÍTÁSOK ÉS TÁJÉKOZTATÓ

A használt csomagolóanyagot az önkormányzat által kijelölt hulladékgyűjtő helyen adja le.

## AZ ELHASZNÁLÓDOTT ELEKTROMOS ÉS ELEKTRONIKUS BERENDEZÉSEK MEGSEMISÍTÉSE



Ez a jel a terméken vagy a kísérő dokumentációban arra hívja fel a figyelmét, hogy az elektromos vagy elektronikus termék nem dobható a háztartási hulladék közé. A megfelelő ártalmatlanításhoz és újrafelhasználáshoz a terméket kijelölt gyűjtőhelyen adja le. A fentiek alternatívájaként az EU országokban, illetve más európai országokban, hasonló termék vásárlása esetén az elhasználandó termék az üzletben is leadható.

A termék megfelelő módon történő ártalmatlanításával Ön is segíti megőrizni az értékes természeti erőforrásokat, és hozzájárul a nem megfelelő hulladék-megsemisítés által okozott esetleges negatív környezeti és egészségügyi hatások megelőzéséhez. A további részletekről a helyi önkormányzati hivatal vagy a legközelebbi hulladékgyűjtő hely ad tájékoztatást.

Az ilyen típusú hulladékok nem megfelelő módon történő ártalmatlanítása esetén a helyi előírások értelmében bírság szabható ki.

### Az Európai Unió országában működő vállalkozások részére

Ha elektromos vagy elektronikus berendezést kíván ártalmatlanítani, akkor erre vonatkozóan kérjen információkat a termék eladójától vagy forgalmazójától.

### Ártalmatlanítás az Európai Unió országain kívül

Ez a jel az Európai Unióban érvényes. Amennyiben ezt a terméket ártalmatlanítani kívánja, akkor tájékoztatásért forduljon a termék eladójához vagy a helyi önkormányzati hivatal illetékes osztályához.



A termék megfelel az adott termékekre vonatkozó összes európai uniós műszaki és egyéb előírásnak.