



## HU ■ Kenyérpirító

### OLVASSA EL FIGYELMESEN ÉS A KÉSŐBBI FELHASZNÁLÁSOKHOZ IS ŐRIZZE MEG!

- A készüléket 8 évnél idősebb gyerekek, idős, testi és szellemi fogyatékos személyek, illetve a készülék használatát nem ismerő és hasonló készülék üzemeltetéseinek a tapasztalataival nem rendelkező személyek csak a készülék használati utasítását ismerő és a készülék használatáért felelősséget vállaló személy felügyelete mellett használhatják. A készüléket 8 év feletti gyerekek csak felnőtt személy felügyelete mellett tisztíthatják. A készüléket és a hálózati vezetéket 8 év alatti gyerekeknek elérhetetlen helyen tárolja. A készülék nem játék, azzal gyerekek nem játszhatnak.
- A készülék kizárólag csak háztartásokban használható. A készülék nem használható a következő helyeken:
  - közös konyhák, irodai és egyéb munkahelyi kiskonyhák;
  - szállodai szobák és hasonló szálláshelyek szobái;
  - mezőgazdasági farmok;
  - éjszakai szállások, teakonyhával.
- A készülékkel szendvicskenyeret, tartós kenyeret, hagyományos kenyeret lehet pirítani, kiflit, zsemlét, bagettet stb. lehet felmelegíteni.
- A készülékkel ne melegítsen olyan péksüteményeket, amelyek cukrot, lekvárt, vagy más cukros töltelékkel tartalmaznak (pl. buktát, kalácsot stb.), mert a készülékben tűz keletkezhet.
- A készüléket ne használja ipari környezetben vagy szabadban. A készüléket a rendeltetésétől eltérő célokra használni tilos.
- A készüléket ne tegye elektromos vagy gáztűzhelyre, illetve a működő tűzhelyek közelébe. A készüléket ne helyezze az asztal szélére, a mosogató csepegtető tálcájára vagy nem stabil felületre. A készüléket vízszintes, száraz és stabil felületre állítsa fel.
- A készüléket csak a típuscímkén feltüntetett tápfeszültség értékeivel megegyező hálózathoz szabad csatlakoztatni. A készüléket csak előírászerűen leföldelt elektromos aljzathoz csatlakoztassa.
- A hálózati vezeték nem lóghat le az asztalról és nem érhet hozzá forró tárgyakhoz.



#### Figyelmeztetés!

A készüléket nem szabad időkapcsolóval vagy más készülékkel vezérelt (távírányított) konnektorhoz csatlakoztatni.

- A készüléket ne használja a morzsagyűjtő tálca nélkül.



#### Figyelmeztetés!

A pirított kenyér begyulladhat, ezért a készüléket gyúlékony anyagok közelében (pl. függöny, konyharuha, fa tárgyak stb.) ne üzemeltesse.

- Tűzvédelmi szempontból a készülék megfelel az Európai Unió területén érvényes szabvány előírásainak. A szabvány értelmében a készüléket asztalon, vagy más hasonló munkalapon lehet üzemeltetni, amennyiben a sugárzó hő irányában a legközelebbi éghető anyag legalább 50 cm-re, egyéb irányokban legalább 10 cm-re található.
- Az első használatba vétel előtt a készüléket legalább háromszor, a legnagyobb sütési teljesítménnyel kapcsolja be, hogy a készülékből később ne áramoljon ki égett szag.

- Ha a készülék be van kapcsolva, akkor a készülék külső felülete erősen felmelegszik, és a kikapcsolás után egy ideig még forró marad. Ügyeljen arra, hogy a forró felületeket ne érintse meg. Különösen legyen óvatos, amikor kisebb kenérszeleteket kíván a készülékből kivenni.
- A bekapcsolt készüléket ne hagyja felügyelet nélkül.
- A működő és forró készüléket ne takarja le.
- A pirító nyílásba ne dugjon be túl vastag kenyeret, alufóliába vagy más fóliába csomagolt kenyeret és fém tárgyakat. Ez tüzet vagy áramütést okozhat.
- A kenyeret a készülékre vízszintesen ráhelyezve nem szabad pirítani és melegíteni. A kenyér a nyílásokat letakarva meggátolja a levegő szabad áramlását, ami akár tüzet is okozhat.

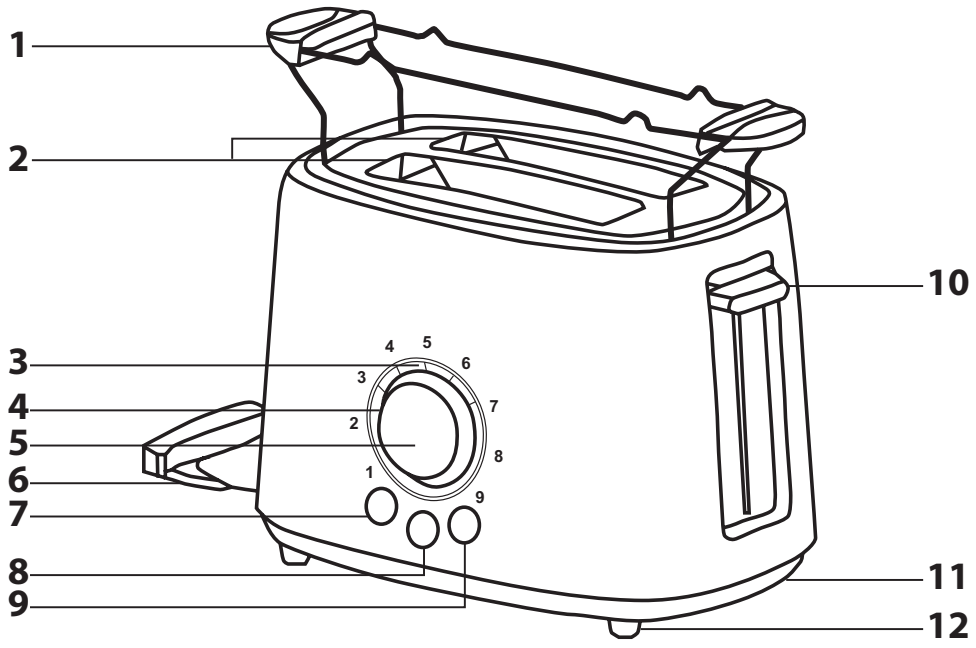


### **Figyelmeztetés!**

A készülékbe ragadt kenyeret fém tárggyal ne próbálja meg kipiszkálni. Ellenkező esetben áramütés érheti, vagy a készülék meghibásodhat. Ha a készülékbe a kenyér beragadt, akkor a készüléket kapcsolja le, húzza ki a hálózati vezetékét és várja meg a készülék kihűlését. Ezt követően óvatosan próbálja meg kihúzni a beragadt kenyeret.

- Ha a készüléket már nem kívánja használni, vagy mozgatni és tisztítani szeretné, akkor azt kapcsolja le és a hálózati csatlakozódugót is húzza ki az elektromos aljzatból. A készülék mozgatása, lehelyezése, tisztítása vagy eltávolítása előtt várja meg a készülék lehűlését.
- A morzsagyűjtőt rendszeresen tisztítsa meg, abból a morzsákat öntse ki. A készülék tisztítását a tisztítással és karbantartással foglalkozó fejezetben leírtak szerint hajtsa végre. A készüléket vízbe vagy más folyadékba mártani tilos, ellenkező esetben áramütés érheti.
- A hálózati vezetékét nem szabad a vezetéknél megfogva a fali aljzatból kihúzni, a művelethez a csatlakozódugót fogja meg. Ellenkező esetben a vezeték vagy az aljzat megsérülhet.
- A balesetek és áramütések elkerülése érdekében, a készülék hálózati vezetékét csak márkaszerviz vagy villanyszerelő szakember cserélheti ki. A készüléket sérült hálózati vezetékkel használni tilos.
- Ha a készülék nem működik megfelelő módon, leesett vagy más módon megsérült, illetve vízbe esett, akkor azt ne használja. A veszélyes helyzetek elkerülése érdekében a készüléket ne próbálja meg saját erőből megjavítani, illetve azt bármilyen módon átalakítani. A készülék minden javítását bízza a legközelebbi márkaszervizre. A készülék illetéktelen megbontása esetén a termékhiba felelősség és a garancia megszűnik.

**A**



# HU Kenyérpirító

## Használati útmutató

- A készülék első használatba vétele előtt olvassa el a használati útmutatót, akkor is, ha hasonló készülékek használatát már ismeri. A készüléket a jelen használati útmutatóban leírtak szerint használja. A használati útmutatót őrizze meg, később is szüksége lehet rá.
- Legalább a termékhiba felelősség (illetve garancia) időtartama alatt javasoljuk az eredeti csomagolás (kartondoboz és egyéb csomagolóanyagok), a pénztári bizonylat, a termékhiba felelősségre vonatkozó gyártói nyilatkozat vagy a garancialevél megőrzését. Javasoljuk, hogy szállítás esetén a készüléket az eredeti dobozába csomagolja vissza.

### A KÉSZÜLÉK RÉSZEI

|   |   |
|---|---|
| <b>A1</b> Levehető szárány a péksütemények felmelegítéséhez         | <b>A7</b> Gomb a kenyér melegítéshez                            |
| <b>A2</b> Két kenyérpirító nyílás                                   | <b>A8</b> Azonnali lekapcsoló gomb                              |
| <b>A3</b> Működésjelző LED  | <b>A9</b> Gomb a fagyasztott péksütemény pirításához            |
| <b>A4</b> Elektronikus időkapcsoló 9 pirítási fokozat beállításához | <b>A10</b> „High Lift” kar a kisebb kenyérszeletek kiemeléséhez |
| <b>A5</b> LED kijelző   | <b>A11</b> Hálózati vezeték tároló                              |
| <b>A6</b> Kivehető morzsagyűjtő tálca                               | <b>A12</b> Csúszásgátló lábak                                   |

### AZ ELSŐ HASZNÁLATBA VÉTEL ELŐTT

- Az első használatba vétel előtt a készüléket és tartozékait vegye ki a csomagolásból, majd arról távolítson el minden csomagolóanyagot és reklámcímkét.
- Az állványt **A1** mosogatószeres meleg vízben mosogassa el, majd tiszta vízzel öblítse le és szárítsa meg (vagy törölje szárazra).



#### Figyelmeztetés!

A készülékre csak teljesen száraz állványt **A1** szereljen fel.

- Az első használatba vétel előtt a készüléket legalább háromszor, a legnagyobb sütési teljesítménnyel kapcsolja be, hogy a készülékből később ne áramoljon ki égett szag.

### A KÉSZÜLÉK HASZNÁLATA

- A készüléket száraz, sík és vízszintes, valamint hőálló felületre helyezze le, kellő távolságra a gyúlékony anyagoktól (lásd a biztonsági utasításoknál).
- A hálózati vezetékét tekerje szét, majd csatlakoztassa a fali aljzathoz. Ha az állványt **A1** nem fogja használni, akkor vegye le a készülékről. Mindegyik kenyérpirító nyílásba **A2** tegyen bele egy szelet kenyeret (vagy egy félbevágott zsemlet, szendvicskenyeret, bagettet). A kenyér (illetve az egyéb péksütemények) nem lehetnek vastagabbak a kenyérpirító nyílás **A2** szabad szélességénél, és a kar **A10** alsó helyzetében a kenyér nem lóghat ki a készülékből.



#### Figyelmeztetés!

A kenyérpirító nyílásba vajjal, margarinnal, zsírral stb. megkent kenyeret behelyezni tilos.

- Az elektronikus időkapcsolóval **A4** állítsa be a sütés idejét, ami 1 és 9 közötti pirítási fokozatnak felel meg. Az 1 – 3 fokozat alacsony intenzitással pirít. A 4 – 6 fokozattal közepes mértékben piríthatja meg a kenyeret, míg a 7 – 9 fokozat magas intenzitással pirít. Az első használat során javasoljuk a 4 – 5 fokozat használatát. A kenyér fajtájától és az elvárt pirítás mértékétől függően később más fokozattal is piríthat.
- A készülék bekapcsolásához a kart **A10** nyomja lefelé. A kar **A10** alsó helyzetben való rögzülése után a pirítási folyamat bekapcsol. A gomb **A8** világítása bekapcsol, a működésjelző LED diódák **A3** világítanak, a kijelzőn **A5** a beállított pirítási fokozat láthat. A LED kijelzők **A3** fokozatosan kikapcsolnak.



#### Megjegyzés

Ha a készülék nincs a hálózathoz csatlakoztatva, akkor a kart **A10** nem lehet az alsó helyzetében rögzíteni. A pirítási folyamatot bármikor meg lehet szakítani a gomb **A8** megnyomásával.

- A pirítási folyamat végén a készülék automatikusan kikapcsol, és a kenyeret kiemeli a készülékből. A kijelző **A5**, a működésjelző LED diódák **A3** és az **A8** gomb világítása kikapcsol. A kenyérpirítóból vegye ki a kenyeret. Újabb kenyérszeletek pirításához a fenti lépéseket ismételje meg.



#### Megjegyzés

A kar **A10** „High Lift” funkcióval van ellátva, amely a kenyeret teljesen kiemeli a készülékből. Így a kisebb darab kenyerek kivétele is egyszerűbb.



#### Figyelmeztetés!

A készülékbe ragadt kenyeret fém tárggyal nem próbálja meg kipszákálni. Ellenkező esetben áramütés érheti, vagy a készülék meghibásodhat. Ha a készülékbe a kenyér beragadt, akkor a készüléket kapcsolja le, húzza ki a hálózati vezetékét és várja meg a készülék lehűlését. Majd óvatosan húzza ki a kenyeret.

- A tisztítás megkezdése előtt a készüléket kapcsolja le és várja meg a készülék teljes lehűlését.

### Kenyérszelet felmelegítése

- Ezzel a funkcióval a kész kenyér további pirítás nélkül újra felmelegíthető. Az időkapcsoló **A4** beállítás erre a funkcióra nincs hatással.
- A kenyérszeleteket tegye a nyílásba **A2** és a kart **A10** nyomja teljesen le. A gomb **A8** világítása bekapcsol, a működésjelző LED diódák **A3** világítanak, a kijelzőn **A5** a beállított pirítási fokozat látható. A kenyér felmelegítéséhez nyomja meg a gombot **A7**. Az **A7** gomb világítása bekapcsol és a készülék megkezdí a kenyérszelet felmelegítését. A LED kijelzők **A3** fokozatosan kikapcsolnak.
- A felmelegítés befejezése után a készülék automatikusan kiemeli a kenyeret. A kijelző **A5**, a működésjelző LED diódák **A3** világítása kikapcsol.



#### Megjegyzés

A kenyérszelet melegítését az **A8** gomb megnyomásával bármikor megszakíthatja.

### Fagyasztott péksütemény pirítása

- A fagyasztott kenyeret tegye a készülék pirító nyílásába **A2** és állítsa be a pirítási fokozatot. A kart **A10** nyomja le teljesen. A gomb **A8** világítása bekapcsol, a működésjelző LED diódák **A3** világítanak, a kijelzőn **A5** a beállított pirítási fokozat láthat.
- A fagyasztott péksütemény pirításához nyomja meg az **A9** gombot. Az **A7** gomb világítása bekapcsol és a készülék megkezdí a kenyérszelet felmelegítését és pirítását. Az első szakaszban a készülék előbb kiolvasztja a péksüteményt, majd a második szakaszban a kenyeret megpirítja. A LED kijelzők **A3** fokozatosan kikapcsolnak.
- A pirítás befejezése után a készülék automatikusan kiemeli a kenyeret. A kijelző **A5**, a működésjelző LED diódák **A3** világítása kikapcsol.



#### Megjegyzés

A fagyasztott kenyérszelet pirítását az **A8** gomb megnyomásával bármikor megszakíthatja.



#### Megjegyzés

A kenyérszelet melegítés és a fagyasztott kenyér pirítás egyidejűleg nem kapcsolható be.

### Állvány a péksütemények felmelegítéséhez

- Az állványt **A1** helyezze a készülékre az A. ábra szerint, és péksüteményt (kiflit, zsemlet, bagettet) erre helyezze rá. Állítson be alacsonyabb pirítási fokozatot (1 – 3), majd a kart **A10** nyomja le az alsó helyzetébe. A készülék bekapcsol, megkezdődik a péksütemény felmelegítése. A gomb **A8** világítása bekapcsol, a működésjelző LED diódák **A3** világítanak, a kijelzőn **A5** a beállított pirítási fokozat látható. A LED kijelzők **A3** fokozatosan kikapcsolnak.
- Várja meg a péksütemény felmelegítés automatikus befejezését, vagy nyomja meg az **A8** gombot, ha a péksütemény már kész. Ha a péksütemény nem melegeedett fel kellő mértékben a kikapcsolásig, akkor a folyamatot ismételje meg.
- A péksütemény elvétele során legyen óvatos, az állvány **A1** forró lehet.

### TIPPEK ÉS TANÁCSOK A PIRÍTÁSI FOKOZAT BEÁLLÍTÁSÁHOZ

- A pirítási folyamat két szakaszból áll. Az első szakaszban a kenyérből elpárolog a nedvesség, majd megkezdődik a kenyér pirítása.
- A pirítás mértéke függ a kenyér és péksütemények fajtájától, méretétől és frissességétől.

- A friss kenyér esetében hosszabb ideig tart a több nedvesség elpárolgatása. Ezért hosszabb pírítási fokozatot állítson be. Magasabb pírítási fokozatot igényel a sokmagvas kenyér, a vastagabb kenyérszelet, a félbevágott zsemle és bagett is.
- A régebbi kenyérben kevesebb a nedvesség, így az gyorsabban megpirul. A régi kenyeret ezért kisebb fokozaton pírítsa.
- A kisebb és vékonyabb szeletek gyorsabban megpirulnak, mint a nagyobb és vastagabb szeletek.
- Ha csak egy szelet kenyeret kíván pírítani, akkor alacsonyabb pírítási fokozatot állítson be (mint két szelet esetén).

## TISZTÍTÁS ÉS KARBANTARTÁS

- A készüléket minden használat után tisztítsa meg. A tisztítás megkezdése előtt a készüléket kapcsolja le, a hálózati vezetéket húzza ki a fali aljzatból, és várja meg a készülék teljes lehűlését.
- A tálcát **A6** nyomja be, majd engedje el. A morzsagyűjtő tálca **A6** kilazul és kissé kitolódik. A tálcát **A6** húzza ki a készülékből. Öntse ki a morzsát, és tiszta puha ruhával törölje meg a tálcát, majd dugja vissza a helyére. A morzsagyűjtő tálcát **A6** rendszeresen ki kell tisztítani. Ügyeljen arra, hogy a morzsagyűjtőben ne halmozódjon fel a morzsa. Ellenkező esetben ez a készülékben meggyulladhat.
- A morzsagyűjtő kiürítése után a kenyérpírítót fordítsa a pírító nyílásokkal lefelé, és rázza ki belőle az esetlegesen benn maradt morzsát.
- A készülék külső felületét mosogatószeres vízbe mártott és jól kicsavart ruhával törölje meg, majd törölje szárazra. Ügyeljen arra, hogy a készülék belsejébe víz és nedvesség ne kerüljön.
- A készülék tisztításához abrazív anyagokat, benzint vagy oldószereket tartalmazó tisztítóanyagokat használni tilos.
- A készüléket vízbe vagy más folyadékba mártani tilos, ellenkező esetben áramütés érheti.

## MŰSZAKI ADATOK

|                                     |           |
|-------------------------------------|-----------|
| Névleges feszültség .....           | 220–240 V |
| Névleges frekvencia .....           | 50/60 Hz  |
| Névleges teljesítményfelvétel ..... | 1000 W    |

A szöveg és a műszaki paraméterek megváltoztatásának a joga fenntartva.

## A HASZNÁLT CSOMAGOLÓANYAGOKRA VONATKOZÓ UTASÍTÁSOK ÉS TÁJÉKOZTATÓ

A használt csomagolóanyagot az önkormányzat által kijelölt hulladékgyűjtő helyen adja le.

## AZ ELHASZNÁLÓDOTT ELEKTROMOS ÉS ELEKTRONIKUS BERENDEZÉSEK MEGSEMMISÍTÉSE



Ez a jel a terméken vagy a kísérő dokumentációban arra hívja fel a figyelmét, hogy az elektromos vagy elektronikus termék nem dobható a háztartási hulladék közé. A megfelelő ártalmatlanításhoz és újrafelhasználáshoz a terméket kijelölt gyűjtőhelyen adja le. A fentiek alternatívájaként az EU országokban, illetve más európai országokban, hasonló termék vásárlása esetén az elhasználdott termék az üzletben is leadható.

A termék megfelelő módon történő ártalmatlanításával Ön is segíti megőrizni az értékes természeti erőforrásokat, és hozzájárul a nem megfelelő hulladék-megsemmisítés által okozott esetleges negatív környezeti és egészségügyi hatások megelőzéséhez. A további részletekről a helyi önkormányzati hivatal vagy a legközelebbi hulladékgyűjtő hely ad tájékoztatást.

Az ilyen típusú hulladékok nem megfelelő módon történő ártalmatlanítása esetén a helyi előírások értelmében bírság szabható ki.

### Az Európai Unió országában működő vállalkozások részére

Ha elektromos vagy elektronikus berendezést kíván ártalmatlanítani, akkor erre vonatkozóan kérjen információkat a termék eladójától vagy forgalmazójától.

### Ártalmatlanítás az Európai Unió országain kívül

Ez a jel az Európai Unióban érvényes. Amennyiben ezt a terméket ártalmatlanítani kívánja, akkor tájékoztatásért forduljon a termék eladójához vagy a helyi önkormányzati hivatal illetékes osztályához.



A termék megfelel az adott termékekre vonatkozó összes európai uniós műszaki és egyéb előírásnak.