

# Kézi mixer állvánnyal és forgatható edénnyel

Használati útmutató

UH



**SENCOR®**

SHM 5330

A termék első használatba vétele előtt olvassa el a használati útmutatót, akkor is, ha hasonló termékek használatát már ismeri. Csak az ebben a használati útmutatóban leírtaknak megfelelően használja a készüléket. Őrizze meg a használati utasítást, később is szüksége lehet rá.

Javasoljuk, hogy legalább a jótállás idejére őrizze meg a termék eredeti dobozát, csomagolását, pénztárbizonylatát és jótállási jegyét. Szállítás esetén csomagolja vissza az eredeti gyári dobozba.

HU-1

## TARTALOM

FONTOS BIZTONSÁGI UTASÍTÁSOK .....	3
A KÉSZÜLÉK LEÍRÁSA .....	6
AZ ELSŐ HASZNÁLAT ELŐTT .....	7
A KÉSZÜLÉK ÖSSZEÁLLÍTÁSA .....	7
A KÉSZÜLÉK HASZNÁLATA .....	7
A TARTOZÉKOK ÉS A SEBESSÉG KIVÁLASZTÁSA .....	8
MIXELÉSI GYORSTALPALÓ .....	9
TISZTÍTÁS ÉS KARBANTARTÁS .....	9
TÁROLÁS .....	9
MŰSZAKI ADATOK .....	10
UTASÍTÁSOK ÉS TÁJÉKOZTATÓ A HASZNÁLT CSOMAGOLÓANYAGOKRA VONATKOZÓAN .....	10
HASZNÁLT ELEKTROMOS ÉS ELEKTRONIKUS BERENDEZÉSEK MEGSEMISÍTÉSE .....	10

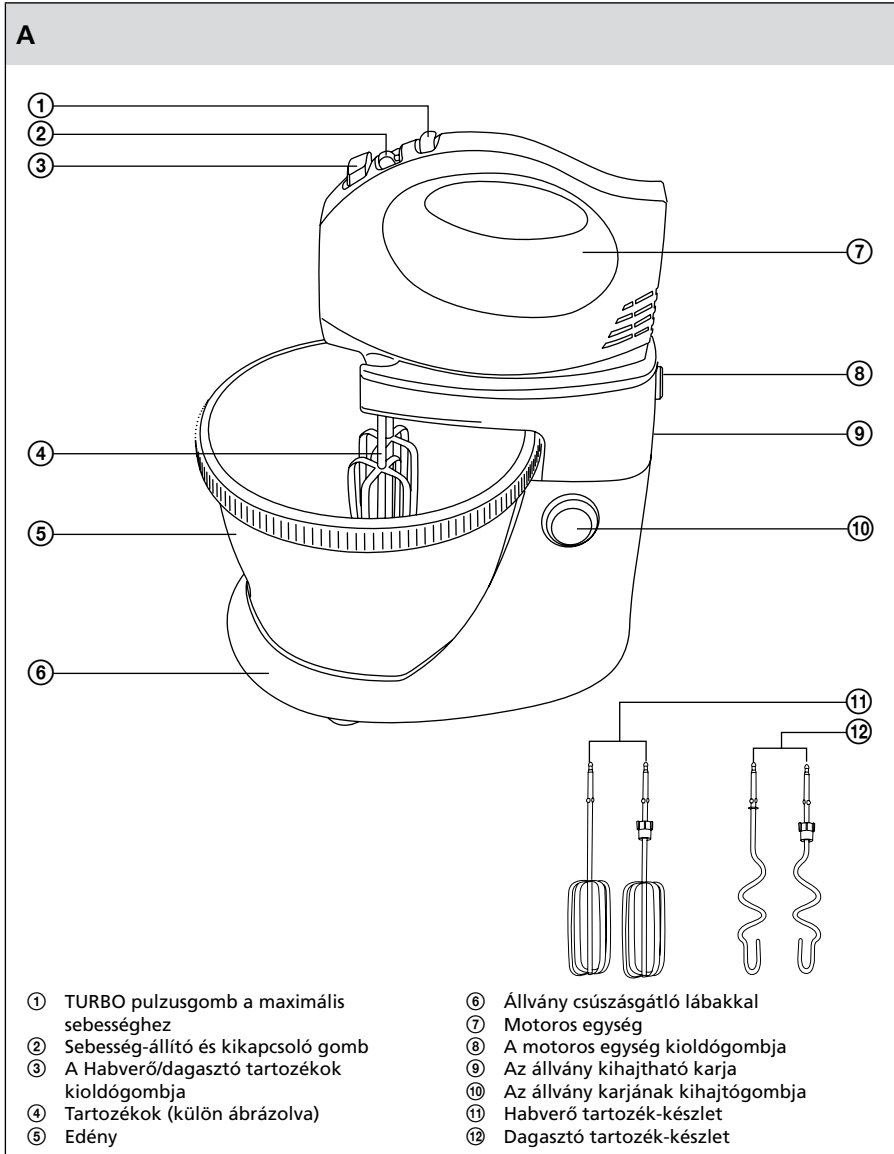
## **FONTOS BIZTONSÁGI UTASÍTÁSOK FIGYELMESEN OLVASSA EL ÉS ŐRIZZE MEG KÉSŐBBI FELHASZNÁLÁS CÉLJÁBÓL.**

- A készüléket nem használhatják csökkent fizikai, szellemi vagy mentális képességű személyek (beleértve a gyerekeket is), korlátozott tapasztalatú és tudású személyek, ha nincsenek felügyelet alatt vagy nem kaptak tájékoztatást a készülék használatára vonatkozóan a biztonságukért felelős személytől.
- A gyerekeknek felügyelet alatt kell lenniük, annak biztosítására, hogy a készülékkel nem fognak játszani.
- A készülék hálózatba csatlakoztatása előtt győződjön meg, hogy a címkén jelzett feszültség megfelel a hálózati feszültségnek.
- Sose használjon olyan tartozékot, amit nem a készülékhez kapott vagy a gyártó nem említi e készülék támogatott tartozékai közt.
- A készüléket átlagos mennyiségű élelmiszer háztartási feldolgozására tervezték.
- A készüléket ne használja más célra, mint amire tervezték.
- Ne használja ipari környezetben, sem a szabadban!
- A készülék közelében ne használjon sprayt.
- A készüléket ne helyezze ablakpárkányra vagy nem stabil felületre. A készüléket helyezze mindig egyenes, száraz felületre.
- Ügyeljen rá, hogy a hálózati kábel csatlakozóját ne érje víz.
- A motoros egységre ne permetezzen vizet, vagy más folyadékot. Soha se mossa folyó víz alatt, ne is merítse vízbe vagy más folyadékba.

- Első használat előtt a tartozékokat (habverő/dagasztó tartozék és mixelő tartozék) alaposan meg kell mosni forró vízben, konyhai mosogatószer használatával. Ezután öblítse le őket ivóvízzel és alaposan törölje szárazra finom törlerönggyel.
- Mielőtt a tartozékokat a készülékhez csatlakoztatja, kihúzza vagy cseréli, ellenőrizze, hogy a készülék ki legyen kapcsolva és kihúzva a hálózathoz.
- A készülék bekapcsolása előtt győződjön meg róla, hogy jól van összeállítva és az állvány karja vízszintesen áll.
- A forró folyadékokat vagy élelmiszereket mixelés előtt hagyja kihűlni.
- Mixelés közben ne hajtsa le az állvány karját. Ne érjen a forgó elemekhez, és ügyeljen rá, hogy ne érjenek a közelükbe idegen tárgyak, pl. ruhadarab vagy haj. Ne tegye az edénybe a kezét, vagy olyan tárgyat, mint pl. konyhai kés, villa vagy főzőkanál. Ez sérülést okozhat vagy károsíthatja a készüléket.
- Ha az élelmiszer ragad a tartozékhoz vagy az edény falára, kapcsolja ki a készüléket és húzza ki a hálózathoz. Törölje le a tartozékot és az edény peremét.
- A készüléket ne használja üresen. A készülék helytelen használatával csökkenti annak élettartamát.
- A készüléket mindig áramtalanítsa, ha nem használja és ha felügyelet nélkül hagyja, szerelés, szétszerelés vagy tisztítás előtt.
- Ne engedje, hogy a készüléket gyermekek felügyelet nélkül használják. Ha nem használja a készüléket, tegye gyermekek által nem elérhető helyre. Ha a készülék gyermek kezébe kerül felügyelet nélkül, ez a gyermek sérüléséhez vagy a készülék megrongálódásához vezethet.

- A készülék elrakása előtt ügyeljen rá, hogy az állvány karja vízszintes helyzetben legyen.
- Ne tegye a készüléket elektromos vagy gázfőzőre, vagy ezek közelébe, nyílt láng vagy hőforrás közelébe.
- Ha a hálózati kábel megsérült, kicserélését bízza szakszervizre. Sérült hálózati kábellel vagy villásdugóval rendelkező készüléket tilos használni.
- Áramütés veszélyének elkerülése érdekében ne kísérelje meg a készüléket maga javítani vagy bármilyen módon módosítani. A készülék mindennemű javítását és beállítását bízza szakszervizre. A jótállási idő érvényessége alatt a berendezésbe való beavatkozással elveszítheti a jótállási teljesítésre vonatkozó jogát.
- A hálózati kábelre ne tegyen nehéz tárgyakat. Ügyeljen arra, hogy a hálózati kábel ne lógjon le az asztal széléről, és ne érintkezzen forró felülettel.
- Ne a hálózati kábelnél fogva húzza ki a konnektorból. Ezzel megsérülhet a hálózati kábel vagy a csatlakozó. A hálózati kábel csatlakozójánál fogva húzza ki a készüléket a hálózatból.

## A KÉSZÜLÉK LEÍRÁSA



## ELSŐ HASZNÁLAT ELŐTT

1. Csomagolja ki a készüléket és a tartozékokat.
2. Minden, élelmiszerrel érintkezésbe kerülő alkatrészt (habverő, dagasztó tartozék, forgatható edény) mosson meg alaposan forró vízben, konyhai mosogatószer használatával. Ezután öblítse le őket ivóvízzel és alaposan törölje szárazra finom törlerönggyel.

## A KÉSZÜLÉK ÖSSZEÁLLÍTÁSA

1. Válassza ki a használni kívánt tartozékot. A fogazott gyűrűvel ellátott tartozékot helyezze a motoros egység alsó részén a jobboldali nyílásba. Nyomja befelé, amíg be nem kattann a helyére. Ugyanílyen módon rögzítse a másik tartozékot a baloldali nyílásba.



### Figyelem:

Ne kombinálja a habverő és a dagasztó tartozékot. Egyszerre mindig csak ugyanolyan típusú tartozékot használjon.

2. A gomb ⑩ megnyomásával oldja ki a kar rögzítését, a másik kezével hajlítsa ki a kart ⑨.
3. Helyezze az edényt ⑤ az állványba ⑥.
4. Nyomja meg a gombot ⑩ és hajlítsa a kart ⑨ vízszintes helyzetbe.
5. A motoros egységet ⑦ a felszerelt tartozékokkal helyezze a kihajtható karra ⑨ és nyomja lazán a kar felé, amíg kattantást nem hall. A motoros egység akkor van megfelelően rögzítve a karhoz, ha nem lehet külön felemelni.



### Megjegyzés:

A mixer önállóan, állvány nélkül is használható. Ebben az esetben állítsa össze a készüléket az 1. pontban leírtak szerint, majd folytassa A készülék használata c. fejezettel. Használat közben a motoros egységet kézben kell tartani.

## A KÉSZÜLÉK HASZNÁLATA

1. Tegye a hozzávalókat az edénybe ②.
2. A motoros egység ⑦ hálózati kábelét csatlakoztassa az elektromos hálózathoz. A kapcsolóval ② állítsa be a kívánt sebességet 1–5 között. A TURBO pulzusgomb ① segítségével rövid időre maximálisra állíthatja a fordulatszámot. Működés közben az állványon elhelyezett edény forog. Ezzel elérhető a hozzávalók egyenletes elkeveredése.



### Megjegyzés:

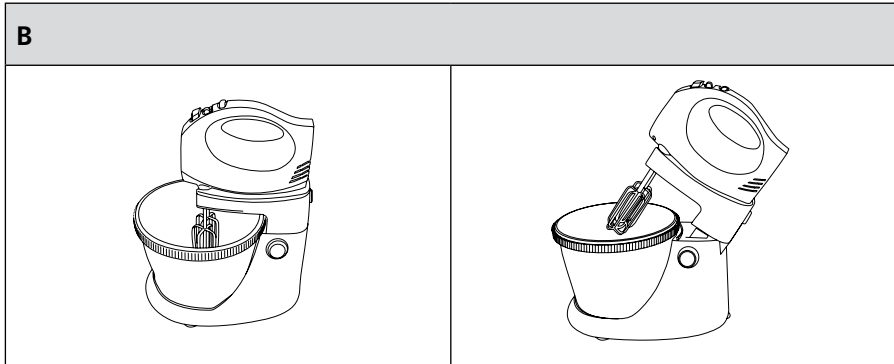
Elkerülheti a hozzávalók szétszóródását, ha kezdetben 1-es vagy 2-es sebességfokozatra állítja a készüléket. A TURBO gomb nem működik, ha a kapcsoló ② 0 helyzetben van.



### Figyelem:

A TURBO gombot ne tartsa lenyomva 1 percnél hosszabb ideig.  
5 perc folyamatos működtetés után néhány percre kapcsolja ki a készüléket.

3. A mixelés befejezése után a kapcsoló ② 0 helyzetbe állításával kapcsolja ki a motoros egységet ⑦. Húzza ki a hálózati kábelt az elektromos hálózathoz. Nyomja meg a gombot ⑩ és hajlítsa ki a kart ⑨.



A ④ gomb megnyomásával oldja ki a motoros egység ⑦ rögzítését és a másik kezével vegye le a motoros egységet ⑦. A tartozék kioldásához nyomja meg a ③ gombot és vegye ki a tartozékot.



**Megjegyzés:**

Ha a kapcsoló ② 1–5 helyzetben van, a ③ gomb biztonsági okokból blokkolva van és a tartozék nem oldható ki.

## A TARTOZÉKOK ÉS A SEBESSÉG KIVÁLASZTÁSA

### Habverő tartozékok

- Használhatók kevert tészta, burgonyapüré készítéséhez, tejszínhab, tojásfehérje vagy krémek felveréséhez. A habverő tartozékokat ne használja kelt készta keveréséhez.

### Dagasztó tartozékok

- Használhatók kelt vagy metélt tészta dagasztásához, darált hús, szendvicsskrémek vagy fánktészta keveréséhez.

### A sebesség megválasztása

#### 1. fokozat

- alkalmas nagyobb mennyiségű, vagy száraz élelmiszer keverésének megkezdéséhez.

#### 2. fokozat

- alkalmas folyékony hozzávalók feldolgozásához vagy salátaöntetek keveréséhez.

#### 3. fokozat

- alkalmas kalács-, keksz- és kenyértészta hozzávalóinak keveréséhez.

#### 4. fokozat

- alkalmas vaj és cukor felveréséhez édességek, desszertek, stb. készítésekor.

#### 5. fokozat

- alkalmas tojás, öntetek, krémek, stb. felveréséhez.

### TURBO pulzusgomb

- az 5. sebességfokozatnak felel meg, segítségével rövid időre maximálisa állíthatja a fordulatszámot.



## MIXELÉSI GYORSTALPALÓ

### Habverő tartozékok

Élelmiszerfajták	Mennyiség	Feldolgozás ideje	A sebesség megválasztása
Tojásfehérje	max. 5 tojásfehérje	4 perc	5. fokozat
Burgonyapüré	max. 750 g	4 perc	4. fokozat
Krémek	kb. 750 ml	4 perc	5. fokozat
Majonéz	max. 3 tojássárgája	3 perc	5. fokozat
Tejszínhab	max. 500 g	5 perc	5. fokozat
Tortatészta	kb. 750 g	4 perc	3. fokozat

### Dagasztó tartozékok

Élelmiszerfajták	Mennyiség	Feldolgozás ideje	A sebesség megválasztása
Kelt tészta	max. 500 g liszt	5 perc	3. fokozat



### Megjegyzés:

A fenti időtartamok csak tájékoztató jellegűek. Elkerülheti a hozzávalók szétszóródását, ha kezdetben 1-es vagy 2-es sebességfokozatra állítja a készüléket. Azután növelheti a sebességet szükség szerint. A tészta könnyebb keverhetősége érdekében használjon lágy margarint vagy vajat.

## TISZTÍTÁS ÉS KARBANTARTÁS

- Tisztítás előtt a kapcsolót 0 helyzetbe állítva mindig kapcsolja ki a készüléket és húzza ki az elektromos hálózathoz.
- A habverő vagy dagasztó tartozékokat minden használat után alaposan el kell mosni forró vízben, konyhai mosogatószer használatával. Ezután öblítse le őket ivóvízzel és alaposan törölje szárazra finom törölrönggyel. A toldalékok élelmiszerekkel (beleértve italok) rövid idejű érintkezésre készültek, azaz max. 4 órára.
- Az edényt mossa el forró vízzel, konyhai mosogatószer használatával. Ezután öblítse le ivóvízzel és törölje szárazra finom törölrönggyel.
- A motoros egység tisztításához használjon enyhe szappanos tisztítószerez vízbe mártott rongyot. A motoros egységet soha ne merítse vízbe vagy más folyadékba!
- A tisztításhoz ne használjon oldószert vagy hígítót, sem dörzsölő hatású tisztítószereket. Ezzel megsértheti a készülék felületét.

## TÁROLÁS

- Ha a készüléket nem használja, száraz, gyermekektől elzárt helyen tárolja. A készülék elrakása előtt ügyeljen rá, hogy az állvány karja vízszintes helyzetben legyen.
- A készülék tárolásához használhatja (előzetesen szétszedve) a szállításhoz használt dobozát.

## MŰSZAKI ADATOK

Névleges feszültségtartomány .....	220–240 V
Névleges frekvencia .....	50 Hz
Névleges fogyasztás .....	500 W
Érintésvédelmi osztály (áramütés ellen) .....	III
Zajsztint .....	79 dB(A)

Ezen berendezés deklarált zajsztintje 79 dB(A), ami A akusztikus teljesítményszintet jelent az 1 pW referencia akusztikus teljesítményt tekintve.

### Műszaki fogalmak magyarázata

#### Védelmi szint áramütés ellen:

III. osztály - Az áramütés elleni védelem kettős vagy megerősített szigeteléssel van biztosítva.

## UTASÍTÁSOK ÉS TÁJÉKOZTATÓ A HASZNÁLT CSOMAGOLÓANYAGOKRA VONATKOZÓAN

A használt csomagolóanyagokat az önkormányzat által kijelölt hulladéklerakó helyre helyezze el!

### HASZNÁLT ELEKTROMOS ÉS ELEKTRONIKUS BERENDEZÉSEK MEGSEMISÍTÉSE



Ez a jelzés a terméken vagy a kísérő dokumentációban azt jelzi, hogy az elektromos vagy elektronikus termék nem dobható háztartási hulladék közé. A helyes megsemmisítéshez és újrafelhasználáshoz ezen termékeket kijelölt hulladékgyűjtő helyre adja le. Az EU országokban vagy más európai országokban a termékek visszaválthatóak az eladóhelyen azonos új termék vásárlásánál. A termék helyes megsemmisítésével segít megelőzni az élőkönyezetre és emberi egészségre kockázatos lehetséges veszélyek kialakulását amelyek a hulladék helytelen kezelésével adódhatnak. További részletekről érdeklődjön a helyi hatóságnál vagy a legközelebbi gyűjtőhelyen. Az ilyen fajta hulladék helytelen megsemmisítése a helyi előírásokkal összhangban bírsággal sújtható.

#### Vállalkozások számára a Európai Unióban

Ha meg akarja semmisíteni az elektromos vagy elektronikus berendezést, kérje a szükséges információkat az eladójától vgy beszállítójától.

#### Megsemmisítés Európai Unión kívüli országban

Ez a jelzés az Európai Unióban érvényes. Ha meg akarja semmisíteni a terméket, kérje a szükséges információkat a helyes megsemmisítésről a helyi hivataloktól vagy az eladójától.



Ez a termék teljesíti minden rá vonatkozó EU irányelv alapvető követelményét.

Változtatások a szövegben, kivitelben és műszaki jellemzőkben előzetes figyelmeztetés nélkül történhetnek és minden módosításra vonatkozó jog fenntartva.