

SENCOR®

SMW 1718WH
SMW 1719BK



MIKROHULLÁMÚ SÜTŐ

Az eredeti útmutató fordítása

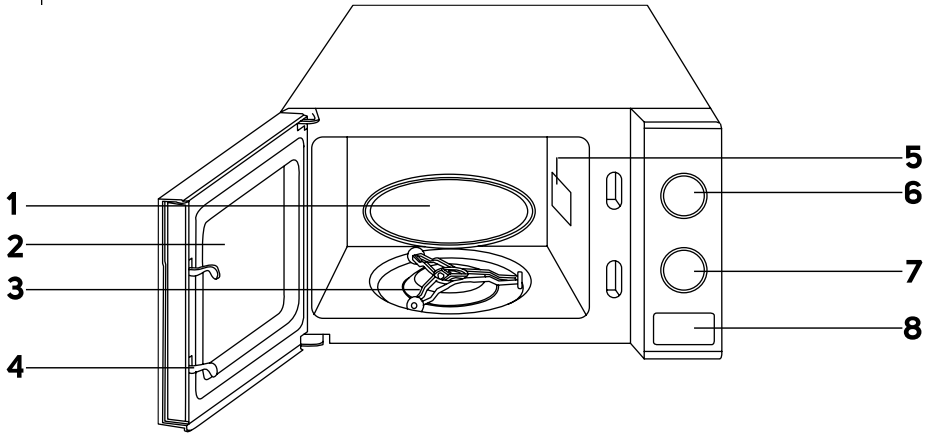


SENCOR®

**SMW 1718WH
SMW 1719BK**



A



Fontos biztonsági előírások

OLVASSA EL FIGYELMESEN ÉS A KÉSŐBBI FELHASZNÁLÁSOKHOZ IS ŐRIZZE MEG!

- A készüléket 8 évnél idősebb gyerekek, idős, testi és szellemi fogyatékos személyek, illetve a készülék használatát nem ismerő és hasonló készülék üzemeltetéseinek a tapasztalataival nem rendelkező személyek csak a készülék használati utasítását ismerő és a készülék használatáért felelősséget vállaló személy felügyelete mellett használhatják.
- A készülék nem játék, azzal gyerekek nem játszhatnak.
- A készüléket gyerekek csak felnőtt személy felügyelete mellett tisztíthatják.
- A sérült hálózati vezetéket csak szakszerviz, vagy villanyszerelő szakember cserélheti ki. Ellenkező esetben áramütés érheti. A készüléket sérült hálózati vezetékkel használni tilos.
- A készüléket és a hálózati vezetékét úgy kell elhelyezni, hogy ahhoz 8 év alatti gyerekek ne férhessenek hozzá.
- A készüléket nem szabad időkapcsolóval vagy más készülékkel vezérelt (távírányított) konnektorhoz csatlakoztatni.
- Az élelmiszerekkel kapcsolatba kerülő felületeket és tartozékokat a használati útmutatóban leírtak szerint tisztítsa meg.



FIGYELMEZTETÉS!

Soha ne használja a sütőt, ha a készülék ajtaja vagy szigetelése sérült, a javítást bízza szakemberre.



FIGYELMEZTETÉS!

A mikrohullámú sugárzás veszélyes az egészségre, ezért a készülék bármilyen burkolatát illetéktelen személy nem szerelheti le. A javítást bízza mindig a márkaszervizre.



FIGYELMEZTETÉS!

Folyadékokat vagy más ételeket zárt edényben ne melegítsen fel, mert a keletkező nyomástól az edény szétrobbanhat.

- A készüléket háztartásokban, illetve a következő helyeken lehet használni:
 - konyhák, irodai és egyéb munkahelyi kiskonyhák,
 - mezőgazdasági üzemek;
 - szállodai és motelszobák, munkásszállások konyhái;
 - turistaszállások, és egyéb jellegű szállások.
- A hűtőlevegő megfelelő áramlása érdekében, a mikrohullámú sütő körül legyen elegendő szabad hely. A mikrohullámú sütő felett legalább 20 cm, az oldalánál és hátuljánál pedig legalább 10 cm szabad helyet kell hagyni. A mikrohullámú sütő szellőzőnyílásait letakarni tilos. A mikrohullámú sütő lábait ne szerelje le.
- Kizárólag csak mikrohullámú sütőben használható táányérokot és edényeket használjon.
- Amennyiben a gyártó nem specifikálta a fém edények alakját és méretét a mikrohullámú sütőben való használathoz, akkor

az ételek és italok készítéséhez és felmelegítéséhez fém edényeket ne használjon.

- Ha az ételt papír vagy műanyag edényben melegíti fel, akkor ügyeljen arra, hogy azok ne gyulladjanak meg.
- A mikrohullámú sütővel élelmiszereket és italokat lehet felmelegíteni. A készülékben élelmiszereket vagy ruhát szárítani, melegítő párnákat, papucsot, szivacsot, nedves ruhát és egyéb idegen anyagokat melegíteni tilos, az ilyen tevékenység tüzet vagy súlyos személyi sérülést okozhat.
- Ha a mikrohullámú sütőben készülő étel füstölni vagy égni kezd, kapcsolja ki a készüléket, húzza ki a hálózati vezetékét a fali aljzatból, és hagyja zárva az ajtót (az esetleges tűz magától elalszik és nem terjed tovább).
- Mikrohullámú főzéskor a forrás később is bekövetkezhet, ezért bánjon nagyon óvatosan a felmelegített folyadékokkal. Legyen óvatos az edény tisztítása közben.
- A cumisüvegek tartalmát és a bébiételeket az etetés előtt keverje össze vagy rázza fel, ellenőrizze le az étel hőmérsékletét, nehogy égési sérülést okozzon a csecsemőnek.
- Soha ne melegítsen a mikrohullámú sütőben tojást héjastól vagy keményre főzött egész tojást, mert a tojás felrobbanhat (a készülékből való kivétel után is).
- Rendszeresen tisztítsa meg az ajtót, a betekintő ablakot (mindkét oldalán), az ajtótömítést, távolítsa el a szennyeződések és az élelmiszer lerakódásokat. A tisztításhoz használjon mosogatószeres vízbe mártott ruhát. Ügyeljen arra, hogy a sütő belső felületein és az ajtón ne maradjon tisztítószer.

- A mikrohullámú sütőt rendszeresen tisztítsa ki, abból az ételmaradványokat távolítsa el.
- A sütő tisztításának az elhanyagolása a készülék felületeinek a sérüléséhez vezethet, ami a készülék meghibásodását okozhatja, illetve a készülék élettartamának a csökkenéséhez vezet.
- A készüléket gőzfejlesztő készülékkel tisztítani tilos.
- A mikrohullámú sütőt tegye konyhai munkalapra (legfeljebb 900 mm magasságba).
- A készüléket szabadon elhelyezve kell üzemeltetni. Ezt a mikrohullámú sütőt konyhaszekrénybe beépíteni nem lehet.
- A készüléket ne tegye szekrénybe (szűk helyre).



FIGYELMEZTETÉS!

Forró felület!

- A készüléket csak a típuscímkén feltüntetett tápfeszültség értékeivel megegyező elektromos hálózathoz szabad csatlakoztatni.
- A készüléket csak szabályszerűen leföldelt aljzathoz csatlakoztassa.
- A mikrohullámú sütőt szabadban ne használja, és az időjárás hatásainak se tegye ki.
- A mikrohullámú sütőt ne helyezze le ablakpárkányra, illetve nem stabil felületre, vagy mosogató csepegtető részére. A készüléket csak stabil, vízszintes és tiszta felületre állítsa fel.
- A készülékkel ételeket és italokat lehet készíteni, valamint felmelegíteni. A készüléket csak a jelen útmutatóban feltüntetett célokra szabad használni.
- A készülékbe ne tegyen vegyi anyagokat, valamint korróziót okozó készítményeket.
- A mikrohullámú sütőt fürdőkád, zuhanyzó, vagy medence közelében ne használja.
- A mikrohullámú sütőt ipari és laboratóriumi célokra használni tilos.
- A konyhai edények a felmelegített ételtől szintén felmelegednek. Ha szükséges, akkor ezeket konyhai kesztyűvel fogja meg.
- A mikrohullámú sütőben nem szabad használni a következő edényeket és eszközöket:
 - fém serpenyőket, fém fogantyúval vagy fém díszítéssel rendelkező edényeket;
 - műanyag zacskókat fém zárócsattal;
 - melamin bevonatú edényeket;
 - hagyományos konyhai hőmérőket (például hús hőmérőket a méréséhez).
- Ne próbálja a mikrohullámú sütőt nyitott ajtóval működtetni. A mikrohullámok közvetlen hatása káros az egészségre. A mikrohullámú sütőt ne kapcsolja be üres állapotban.
- Legyen óvatos amikor forró folyadékokkal dolgozik, mert az edényből felszálló gőz vagy a forró folyadék kiforrásánál égési sérüléseket okozhat.
- A mikrohullámú sütőben ne készítsen olajban sült ételeket. A forró olaj sérülést okozhat a készülékben és az edényben, illetve akár égési sérülést is okozhat.
- A héjas alapanyagokat (pl. burgonyát, tököt, almát) a fűzés megkezdése előtt szűrje meg villával vagy késsel.
- A készülék áthelyezése előtt a belső tartozékokat vegye ki a készülékből. Ellenkező esetben a készülék meghibásodhat.
- A készüléket ne használja a forgótányér nélkül, a forgótányért az előírásoknak megfelelően kell behelyezni.
- Használat közben a mikrohullámú sütő bizonyos részei felmelegednek. Ne fogja meg a forró felületeket. Égési sérülést szenvedhet.
- Ha a sütőt nem használja, akkor abban ne tároljon papírokat, konyhai edényeket vagy élelmiszereket.
- A sütő belsejét tartsa tisztán. Ha a sütő belső falára ételmaradványok rakódnak, akkor azt enyhén benedvesített ruhával törölje le. Ha a sütő belseje erősen szennyezett, akkor a tisztításhoz használhat mosogatószeres vízbe mártott ruhát is.
- A mikrohullámú sütőt ne használja, ha a hálózati vezeték vagy csatlakozódugó sérült, illetve ha a készülék rendellenesen működik. A veszélyes helyzetek elkerülése érdekében, a mikrohullámú sütő javítását vagy a hálózati vezeték cseréjét csak márkaszerviz hajthatja végre.

HU Mikrohullámú sütő Használati útmutató

- Köszönjük, hogy megvásárolta a SENCOR márka termékét. Hisszük azt, hogy meglegegedéssel fogja használni a termékünket! A készülék első használatba vétele előtt olvassa el a használati útmutatót, akkor is, ha hasonló készülékek használatát már ismeri. A készüléket a jelen használati útmutatóban leírtak szerint használja. A használati útmutatót őrizze meg, később is szüksége lehet rá.
- Legalább a termékhiba felelősség (illetve garancia) időtartama alatt javasoljuk az eredeti csomagolás (kartondoboz és egyéb csomagolóanyagok), a pénztári bizonylat, a termékhiba felelősségre vonatkozó gyártói nyilatkozat vagy a garancialevél megőrzését. Javasoljuk, hogy szállítás esetén a készüléket az eredeti dobozába csomagolja vissza.

A KÉSZÜLÉK RÉSZEI

A1 Forgótányér	A5 Magnetron fedél
A2 Ajtó betekintő ablak	A6 Teljesítmény beállító gomb
A3 Tányérforgató	A7 Időkapcsoló
A4 Ajtó biztonsági zár	A8 Ajtónyitó gomb

AZ ELSŐ HASZNÁLTATBA VÉTEL ELŐTT

- Az első használatba vétel előtt a készüléket és tartozékait vegye ki a csomagolásból, majd arról távolítsa el minden csomagolóanyagot és reklámcímkét. Ellenőrizze le a készüléket és tartozékait, illetve azok sérülésmentességét.

TELEPÍTÉS

- A mikrohullámú sütő belsejéből vegyen ki minden csomagolóanyagot (zacskót, hangorcél habot stb.).



Megjegyzés

A magnetron fedelét, amely a jobb oldali belső falon található, ne vegye le.



Figyelmeztetés!

Ellenőrizze le a mikrohullámú sütő sérülésmentességét: az ajtó felülgösztesét és záródását, a tömítések épségét, a felületek horpadásmentességét stb. Amennyiben bármilyen sérülést észlel, akkor a készüléket ne kapcsolja be, a készüléket vigye márkaszervizbe javításra.

- A mikrohullámú sütőt stabil és vízszintes munkalapra helyezze le, ügyelve arra, hogy ez a lap elbírja a mikrohullámú sütőt és a behelyezett élelmiszerek és edények együttes súlyát is.
- A sütőt hőforrásoktól és gyúlékony anyagoktól távol, nedves és vizes tárgyaktól kellő távolságban üzemeltesse.
- A készülék csak szabadon felállítva üzemeltethető (szekrénybe beépítve nem). A készülék körül hagyjon elegendő szabad helyet. A mikrohullámú sütő felett legalább 20 cm, az oldalánál legalább 5 cm szabad hely legyen. A készülék hátagyja a fal közelében lehet. Ne takarja el a szellőzőnyílásokat. A mikrohullámú sütő lábait ne szerelje le.
- A sütőt ne használja a tartozékként mellékelt forgótányér nélkül.
- A hálózati vezeték nem lehet a készülék alatt, illetve azt ne vezesse forró vagy éles tárgyakon keresztül.
- A hálózati aljzat és vezeték legyen könnyen elérhető, hogy veszély esetén a csatlakozódugót azonnal ki lehessen húzni.
- A készüléket ne használja szabadban.



Megjegyzés

A készülék első bekapcsolása után a készülékből enyhe szag vagy gyenge füst áramolhat ki. Ez normális jelenség (nem hiba), ami rövid idő múlva teljesen megszűnik. Javasoljuk, hogy az első bekapcsoláskor tegyen a forgótányérra egy vízzel töltött üvegedényt, és a mikrohullámú sütőt maximális teljesítményre beállítva üzemeltesse néhány percig. Ezzel meg lehet szüntetni az új készülékekre jellemző „szagot”.

FÖLDELÉSI ELŐÍRÁSOK

- A mikrohullámú sütőt földelt hálózathoz kell csatlakoztatni. A készülék hálózati vezetékében védővezeték is van, továbbá a csatlakozódugója is földeléses kivitelű. A csatlakozódugót csak ennek megfelelő, bekötött földeléssel rendelkező aljzathoz szabad csatlakoztatni. A földelés részben védelmet nyújt az áramütések ellen. Rövidzárlat esetén a védővezeték az áramot elvezeti a földelésen keresztül. Javasoljuk, hogy a mikrohullámú sütőt önálló (saját kismegszakítóval védett) hálózati ághoz csatlakoztassa.



Figyelmeztetés!

A védővezeték helytelen bekötése áramütéshez vezethet!



Megjegyzés

Amennyiben kételye van az elektromos csatlakoztatást és földelést illetően, akkor a készülék szabályszerű bekötését villanyszerelő szakembertől rendelje meg.

A készülék gyártója és eladója nem vállal semmilyen felelősséget sem a szabálytalan elektromos bekötések miatt bekövetkezett anyagi károkért és személyi sérülésekért.

RÁDIÓZAVARÁS

A mikrohullámú sütő működése zavarhatja a tévé és rádió adások vételét, vagy más hasonló készülékek használatát. Amennyiben a mikrohullámú sütő zavarását okoz valamilyen más készülék használatában, akkor az előbbi intézkedések segítségével szüntesse meg vagy csökkentse a zavarást.

- Tisztítsa meg az ajtót és az ajtó tömítést.
- A rádió vagy a tévé antennát vigye más helyre (távolabb a mikrohullámú sütőtől).
- Fordítsa el a mikrohullámú sütőt.
- A mikrohullámú sütőt tegye távolabb a zavaró készüléktől.
- A mikrohullámú sütőt és a zavaró készüléket ne üzemeltesse egy áramkörtől ágról (pl. egy aljzatról).

A MIKROHULLÁMÚ SÜTŐ HASZNÁLATA

- A használatba vétel előtt ellenőrizze le a menesztő és a forgótányér szabályszerű behelyezését.



Megjegyzés

Üzemeltetés közben a forgótányérnak akadálymentesen kell forognia.

- A hálózati vezeték csatlakozódugóját dugja az elektromos aljzatba.
- A felmelegíteni kívánt élelmiszereket tegye egy olyan edénybe, amelyet a mikrohullámú sütőben használni lehet. Nyissa ki a készülék ajtaját és az élelmiszert tartalmazó edényt helyezze a forgótányérra.

4. Csukja be a készülék ajtaját és a teljesítmény szabályozó gombbal állítsa be a kívánt teljesítményt, az időkapcsolóval a működési időt.

Leírás	Teljesítményszint
Low	Alacsony (17 %)
Defrost	Felolvasztás (33 %)
Medium	Közepes (55 %)
High	Magas (77 %)
Max	Maximum (100 %)



Figyelmeztetés!

A bekapcsolt mikrohullámú sütőt ne hagyja felügyelet nélkül.

5. Felolvasztás funkció kiválasztása esetén az időkapcsoló gombbal állítsa be a felolvasztandó alapanyag tömegét 0,2 kg és 1,0 kg között.
6. Az ételmyszer ellenőrzéséhez az ajtót nyissa ki. A mikrohullámú sütő működése automatikus kikapcsol. A főzés folytatásához csukja be az ajtót.
7. A mikrohullámú sütő automatikusan kikapcsol a beállított idő eltelte után. Ha idő előtt szeretné lekapcsolni a sütő működését, akkor az idő beállító gombot fordítsa 0 állásba.
8. Az ételmyszert vegye ki a sütőből.



Megjegyzés

A konyhai edények a felmelegített ételtől szintén felmelegednek. Az edényt konyhai kesztyűvel fogja meg.

9. Az evés előtt mindig ellenőrizze le az étel megfelelő hőmérsékletét.

MEGFELELŐ KONYHAI EDÉNYEK HASZNÁLATA

- A mikrohullámú sütőben olyan edények használata az ideális, amelyek átlátszóak és semmi sem akadályozza a mikrohullámok szabad terjedését.
- Fém edényeket, vagy fém díszítésű tányérokat a sütőbe ne tegyen be, mert a fémek nem engedik át a mikrohullámokat.
- A sütőbe ne tegyen be újrafeldolgozott papírból készült edényeket sem, mert apró fém szemcséket tartalmazhatnak.
- Elsősorban kerek vagy ovális edényeket használjon, a négyzet vagy téglalap alakú edények helyett. A sarkokban elhelyezett ételmyszer általában túlmelegszik.
- A mikrohullámú sütőben használható edények esetében tartsa be a gyártójuk használati útmutatóit.

A következő táblázat segít Önnek a megfelelő edény kiválasztásában.

Konyhai edény	Használati biztonság	Megjegyzés
Speciális héjképző edények	•	Ne használja 8 percnél hosszabb ideig.
Porcelán és fazekas edények	•	Porcelán és fazekas edények (akár zománcbevonattal is), használhatók a mikrohullámú sütőben, de az edényeken nem lehet fém díszítés.
Egyszerhasználatos poliszter tányérok	•	Ilyen tányérokban általában fagyaszott ételeket tárolnak.
Csomagolt készételek	•	Ételek felmelegítéséhez használhatók. A poliszter túlmelegedés esetén megolvadhat.
• Poliszter poharak	x	A sütőben kigyulladhatnak.
• Papírzacsok, újságpapír	x	A sütőben kigyulladhatnak, szikrázást okozhatnak.
• Újrafeldolgozott papír, fém csattal vagy peremmel	x	A sütőben kigyulladhatnak, szikrázást okozhatnak.

Üveg		
• Üvegedények	•	A sütőben használhatók, ha nincs rajtuk fém díszítés.
• Vékony üveg	•	Ételmyszerek és italokat felmelegítéséhez használhatók. A vékonyfalú üvegek hirtelen felmelegedés esetén elpattanhatnak vagy akár el is törhetnek.
• befőttes üveg nyitó	•	A fedelet le kell venni. Csak melegítéshez használja.
Fém edények		
• Tányér	x	A sütőben szikrázást okozhatnak, illetve a rajtuk található ételmyszer kigyulladhat.
• Fém zacskózárak	x	
Papír edények		
• Tálcaák, poharak, szalvéták, konyhai törőlapapír	•	Csak rövid idejű melegítéshez, beszlívák a felesleges nedvességet.
• Újrafeldolgozott papír	x	A sütőben kigyulladhat, szikrázást okozhat.
Műanyag edények		
• Edények	•	Csak hőálló műanyagokat használjon, a hőre lágyuló műanyagok deformálódnak vagy elvesztik a színüket a sütőben. Melamin bevonatú műanyagokat ne használjon.
• Fólia	•	Csak lefedéshez használja, ügyeljen arra, hogy az ételmyszerhez ne érjen hozzá. A levételkor figyeljen a kiáramló gőzre és párára.
• Fagyaszott ételmyszert tároló zacskók	▲	Csak akkor használja, ha főzésre alkalmasak és kibírják a magasabb hőmérsékleteket. Nem lehet légmentesen lezárva. Szükség esetén lyukasza ki villával vagy késsel.
Viaszos papír	•	Csak nedvesség visszatartásához vagy az étel letakarásához használja (kifróccsenés ellen).

- ajánlott felhasználás; ▲ korlátozott felhasználás; x nem javasolt felhasználás

A MIKROHULLÁMÚ FŐZÉS ALAPELVEI

- Az alapanyagokat terítse szét, és rendezze el az edényben. A nagyobb darabokat az edény szélénél helyezze el.
- Az ételmyszereket megfelelő méretű és anyagú edénybe tegye. Az ételmyszereket ne tegye közvetlenül a forgótányérra.
- Állítsa be helyesen a főzés időtartamát. Javasoljuk, hogy általában rövidebb időt állítson be, és a főzést szükség szerint egy újabb beállítással folytassa. Ha az ételmyszer hőmérséklete túl magasra emelkedik, akkor a készülékben füst keletkezhet, illetve az alapanyag akár meg is gyulladhat.
- Az ételmyszert a sütőben takarja le. Ezzel megelőzheti a lé vagy zsír szétróccsenését, és az alapanyag egyenletesebben melegszik át.
- Bizonyos alapanyagokat (pl. csirkehús, hamburger stb.) a sütés közben egyszer fordítsa át. A nagyobb darabokat többször is át kell fordítani.
- Bizonyos alapanyagokat a sütés közben forgassa át, keverje meg, tegye a tányér széléről közepre stb.

TISZTÍTÁS ÉS KARBANTARTÁS

- A tisztítás megkezdése előtt a készüléket kapcsolja le, és hálózati csatlakozódugót is húzza ki a fali aljzattól.

- A tisztításhoz koptató és karcoló anyagokat, oldószereket stb. tartalmazó tisztítóanyagokat használni tilos. Ezek a készülék felületén és alkatrészeiben maradóan maradandó sérüléseket okozhatnak. A készülék tartozékait (kivéve a forgótányért) nem lehet mosogatógépben elmosogatni!



Figyelmeztetés!

A készüléket, a hálózati vezetéket és a csatlakozódugót vízbe vagy más folyadékba mártani tilos, ellenkező esetben áramütés érheti.

- A tisztítás során ügyeljen arra, hogy víz ne kerüljön a készülékbe, különösen a mikrohullámú sütő oldalán található szellőztető nyílásokba.
- A sütő belső felületeit tartsa tiszta állapotban. A mikrohullámú sütőt rendszeresen tisztítsa ki, abból az ételmiszer maradványokat távolítsa el. Ellenkező esetben a készülék meghibásodhat, a felületeken maradóan sérülés alakulhat ki. Ez csökkenti a mikrohullámú sütő hatékonyságát és veszélyes helyzeteket is teremthet.



Figyelmeztetés!

A mikrohullámú sütőt gőzt képző készülékekkel tisztítani tilos.

- Az első használatba vétel előtt, és a használat során rendszeresen mosogassa el a forgótányért. A forgótányért mosogatószeres meleg vízben mosogassa el, majd öblítse le tiszta vízzel és szárítsa meg (vagy törölje szárazra). A forgótányért mosogatógépben is el lehet mosogatni.
- A készülék belső felületeinek a tisztítása előtt vegye ki a forgótányért és a menesztőt, majd a felületeket mosogatószeres meleg vízbe mártott és jól kicsavart puha ruhával törölje meg. A felületeket törölje szárazra. A makacs szennyeződésekelt mosogatószeres vízbe mártott ruhával áztassa be, majd távolítsa el a szennyeződésekelt. Majd törölje szárazra. Ne használjon drótszivacsot, vagy durva és karcos tisztítószereket. Ezek maradóan sérülést okozhatnak a felületekben.
- A forgótányér menesztőt és a tányér alatti részt is rendszeresen tisztítsa meg, mert a szennyeződések akadályozhatják a tányér forgatását. A tányér alatti részt mosogatószeres meleg vízbe mártott ruhával törölje meg. Majd törölje szárazra. A menesztőt mosogatószeres meleg vízben mosogassa el, majd öblítse le tiszta vízzel és szárítsa meg (vagy törölje szárazra). A sütőbe a menesztőt csak megszáradás után tegye vissza.
- A készülék külső felületét és az ajtót meleg vízbe mártott és jól kicsavart puha ruhával törölje meg. Majd törölje meg.
- A működtető panelt törölje szárazra.
- Ha az ajtó betekintő ablaka beparásodik, akkor azt puha ruhával vagy konyhai papirkendővel törölje le. Ez normális jelenség, különösen akkor, ha magas víztartalmú alapananyagot vagy ételmiszert melegít fel a készülékben.
- Ha a készülék belsejéből kellemetlen szagot érez, akkor készítsen el a következő oldatot: egy csésze vízbe reszelje le egy citrom héját, majd facsarja a vízbe a citrom levét is. A csészét tegye a készülékbe. A készüléken állítson be 5 perc főzési időt. Vegye ki a csészét és a készülék belsejét puha és száraz ruhával törölje meg.
- Amennyiben a készülékben kiégett az izzó, akkor a cserét a márkaszerviznél rendelje meg.
- Ha a mikrohullámú sütőt hosszabb ideig nem használta, akkor abban kellemetlen szag alakulhat ki. Ennek megszüntetéséhez a következőket tegye.
 - 1) Egy nagyobb üvegedénybe öntsön vizet, és a vízbe tegyen bele néhány szelet citromot. Az edényt tegye a készülékbe, és 2-3 percig maximális teljesítménnyel üzemeltesse a mikrohullámú sütőt.
 - 2) Egy nagyobb csészebe készítsen fekete teát, a csészét tegye a készülékbe és maximális teljesítménnyel kapcsolja be a készüléket.
 - 3) Egy nagyobb edénybe tegyen friss narancshéjat, az edényt tegye a készülékbe, és a mikrohullámú sütőt 1 percig maximális teljesítménnyel üzemeltesse.

Tárolás

- Amennyiben a készüléket hosszabb ideig nem kívánja használni, akkor azt kapcsolja ki, a hálózati vezetéket húzza ki az aljzatból, várja meg a készülék teljes lehűlését, majd a készüléket a **Tisztítás és karbantartás** fejezetben leírtak szerint tisztítsa meg.

- A tárolás előtt győződjön meg arról, hogy a készülék és tartozékai tiszták és szárazok-e.
- A készüléket száraz, tiszta és szellőztetett, extrém hőmérsékletektől, gyerekektől és háziállatoktól védett helyen tárolja.

MIELŐTT A MÁRKASZERVIZHEZ FORDULNA

Mielőtt a márkaszervizhez fordulna, ellenőrizze le a következőket.

- Ellenőrizze le, hogy a csatlakozódugó be van-e dugva a fali aljzatba. Ha nincs jól bedugva, akkor húzza ki, várjon 10 másodpercet, majd útközéig dugja az aljzatba.
- Ellenőrizze le a kismegszakítót. Amennyiben a kismegszakító rendben van, akkor az aljzathoz csatlakoztasson például egy lámpát és ellenőrizze le a táplázószűrés meglétét.
- Ellenőrizze le a program kiválasztását és a sütési idő helyes beállítását.
- Ellenőrizze le az ajtó megfelelő bezáródását. Ha az ajtó nincs bezárva, akkor a készülék nem indul el.

MŰSZAKI ADATOK

Névleges feszültség.....	230 V
Névleges frekvencia.....	50 Hz
Névleges teljesítményfelvétel.....	1050 W
Mikrohullámú teljesítmény.....	700 W
Zajszint.....	63 dB(A)
Üzemi frekvencia.....	2450 MHz
Forgótányér átmérő.....	25,5 cm
Térfogat.....	20 l (kompakt)
Befoglaló méretek.....	258 × 439 × 357 mm (ma × sz × mé)
Tömeg.....	10 kg

A készülék deklarált zajszintje 63 dB(A), ami „A” akusztikus teljesítménynek felel meg, 1 pW akusztikus teljesítményt figyelembe véve.

A szög és a műszaki paraméterek megváltoztatásának a joga fenntartva.

A HASZNÁLT CSOMAGOLÓANYAGOKRA VONATKOZÓ UTASÍTÁSOK ÉS TÁJÉKOZTATÓ

A használt csomagolóanyagot az önkormányzat által kijelölt hulladékgyűjtő helyen adja le.

AZ ELHASZNÁLÓDOTT ELEKTROMOS ÉS ELEKTRONIKUS BERENDEZÉSEK MEGSEMMISÍTÉSE



Ez a jel a termékben vagy a kísérő dokumentációban arra hívja fel a figyelmét, hogy az elektromos vagy elektronikus termék nem dobható a háztartási hulladék közé. A megfelelő ártalmatlanításhoz és újrafelhasználáshoz a terméket kijelölt gyűjtőhelyen adja le. A fentiek alternatívájaként az EU országokban, illetve más európai országokban, hasonló termék vásárlása esetén az elhasználottnak a termék az üzletben is leadható. A termék megfelelő módon történő ártalmatlanításával Ön is segíti megőrizni az értékes természeti erőforrásokat, és hozzájárul a nem megfelelő hulladék-megsemmisítés által okozott esetleges negatív környezeti és egészségügyi hatások megelőzéséhez. A további részletekről a helyi önkormányzati hivatal vagy a legközelebbi hulladékgyűjtő hely ad tájékoztatást. Az ilyen típusú hulladékok nem megfelelő módon történő ártalmatlanítása esetén a helyi előírások értelmében bírság szabható ki.

Az Európai Unió országában működő vállalkozások részére

Ha elektromos vagy elektronikus berendezést kíván ártalmatlanítani, akkor erre vonatkozóan kérjen információkat a termék eladójától vagy forgalmazójától.

Megsemmisítés az Európai Unió országain kívül

Ez a jel az Európai Unióban érvényes. Amennyiben ezt a terméket ártalmatlanítani kívánja, akkor tájékoztatásért forduljon a termék eladójához vagy a helyi önkormányzati hivatal illetékes osztályához.



A termék megfelel az adott termékekre vonatkozó összes európai uniós műszaki és egyéb előírásnak.

