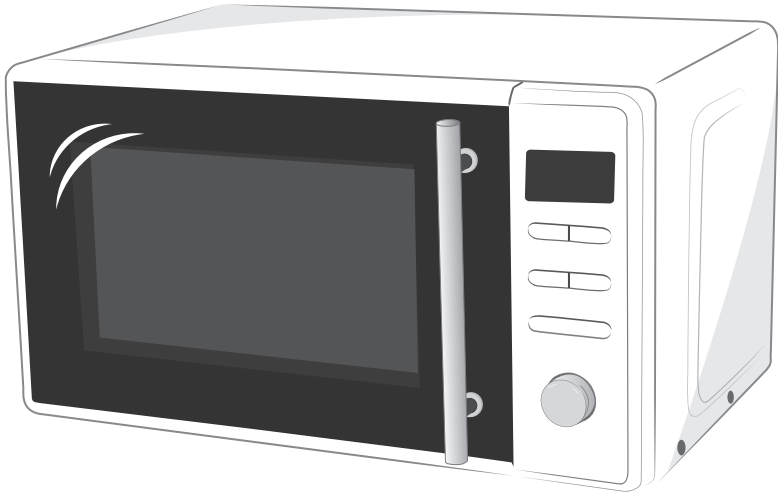


Mikrohullámú sütő

Használati útmutató

HU



SENCOR®

SMW 5220

A készülék első bekapcsolása előtt olvassa el a használati útmutatót, akkor is, ha hasonló készülékek használatát már ismeri. A készüléket csak a használati útmutatóban leírtak szerint használja. Az útmutatót őrizze meg későbbi szükség esetére.

Javasoljuk, hogy legalább a jótállás ideje alatt őrizze meg a termék eredeti dobozát, csomagolását, pénztárbizonylatát és jótállási jegyét! Szállításkor csomagolja a berendezést újra a gyártó eredeti dobozába!

HU-1

TARTALOM

FONTOS BIZTONSÁGI UTASÍTÁSOK	3
BIZTONSÁGI INTÉZKEDÉSEK A MIKROHULLÁMÚ ENERGIA OKOZTA KOCKÁZAT ELHÁRÍTÁSÁRA	4
FÖLDELÉSI UTASÍTÁS	4
RÁDIÓHULLÁMOK ZAVARÁSA	4
TELEPÍTÉS	5
A MIKROHULLÁMÚ SÜTŐ LEÍRÁSA	6
KEZELŐPANEL	7
A MIKROHULLÁMÚ SÜTŐBEN TÖRTÉNŐ FŐZÉS ALAPELVEI	8
KONYHAI EDÉNYEK HASZNÁLHATÓSÁGA	9
UTASÍTÁSOK A MIKROHULLÁMÚ SÜTŐ HASZNÁLATÁHOZ	9
Az óra beállítása	9
Mikrohullámú főzés	9
Grill	10
Kombinált ételkészítés	10
Gyors start	10
Kiolvasztás súly szerint	11
Kiolvasztás idő szerint	11
Többfokozatú főzés	11
Késleltetett indítás funkció	11
Önműködő főzés	12
Gyerekszár	12
Kiegészítő funkciók	13
TISZTÍTÁS ÉS KARBANTARTÁS	13
MIELŐTT SZERELŐT HÍV	14
MŰSZAKI ADATOK	14

FONTOS BIZTONSÁGI UTASÍTÁSOK

OLVASSA EL FIGYELMESEN ÉS ŐRIZZE MEG A KÉSŐBBIEKRE IS

A mikrohullámú sütő használatánál tartsa be az alapvető biztonsági óvintézkedéseket, beleértve a következőket:

Ezt a berendezést nem olyan személyeknek (beleértve gyerekeket) tervezték, akik csökkent fizikai vagy szellemi képességűek vagy korlátozott tapasztalatú és tudású személyek, ha nincs mellettük felügyelő vagy biztonságukért felelős személy, aki ellátta őket a berendezés használatára vonatkozó utasításokkal. A gyerekeknek felügyelet alatt kell lenniük, hogy biztosítsa, nem fognak a készülékkel játszani.

FIGYELMEZTETÉS: Tűz, áramütés, személyi sérülés vagy nagymértékű mikrohullámú energiának kitétség kockázatának csökkentésére:

1. A készülék használata előtt minden utasítást olvasson el!
2. A készüléket csak arra a célra használja, amire szolgálg és ahogy ebben a használati útmutatóban le van írva. Ez a sütő kizárólag élelmiszerek melegítésére, főzésére vagy szárítására szolgál. Nem használható ipari vagy laboratóriumi célokra. A készülék tisztításához maró vegyi anyagokat ne használjon.
3. Ne indítsa el a sütőt üresben.
4. Ne használja a mikrohullámú sütőt, ha a hálózati vezeték, vagy a csatlakozódugó sérült, illetve ha a készülék hibásan működik, sérült, vagy leesett a földre! Áramütés és veszélyes helyzet megelőzése érdekében a sérült tápkábelt márkaszerviznek vagy villanyszerelő szakembernek kell kicserélnie.
5. **FIGYELMEZTETÉS:** Ha az ajtó vagy az ajtótomítás megsérült, akkor a mikrohullámú sütőt addig nem szabad használni, amíg azt márkaszerviz vagy a képzett személy meg nem javítja.
6. **FIGYELMEZTETÉS:** A márkaszervizek és a javításra kioktatott személyek kivételével, a készülék olyan burkolatának eltávolítása, amely a mikrohullámú sugárzások ellen véd, veszélyt jelent mindenkire, aki a készüléket javítani vagy karbantartani próbálja.
7. **FIGYELMEZTETÉS:** Gyermek felügyelet nélkül csak akkor használhatja a sütőt, ha elegendő utasítással lett ellátva ahhoz, hogy a sütőt biztonságosan legyen képes használni és megértse a helytelen használatból adódó veszélyeket.
8. A sütőn belüli tűz kockázatának csökkentéséhez:
Csak olyan edényt használjon, amely alkalmas a mikrohullámú főzésre.
Ha műanyag vagy papír edényben melegíti az élelmiszert, rendszeresen ellenőrizze a sütőt, hogy ne gyulljon lángra a tartalma.
9. Amennyiben a készülékből füst távozik el, akkor a készüléket azonnal kapcsolja le, és húzza ki a csatlakozódugót a konnektorból. A készülék ajtaját hagyja zárva, hogy a tűz ne terjedhessen tovább.
10. A készüléket ne használja tároláshoz. Ha a mikrohullámú sütőt nem használja, abban ne hagyjon papírt, konyhai edényt vagy élelmiszereket!
11. **FIGYELMEZTETÉS:** Folyadékokat, vagy ilyen jellegű élelmiszereket, a robbanásveszély miatt, zárt edényben melegíteni tilos.
12. A mikrohullámú melegítés későbbi forrást is okozhat, ezért a meleg folyadékok mozgatásakor legyen nagyon óvatos.
13. A sütőben ne pirítson ételt! A forró olaj kárt tehet a sütő alkatrészeiben, az edényekben, de még égési sérüléseket is okozhat.
14. Tojást a héjában főzni vagy főtt tojást a héjában melegíteni tilos, mert a tojás felrobbanhat.
15. A vastag héjú élelmiszereket - mint burgonya, tök, alma és gesztenye - főzés előtt szűrálja meg!
16. A cumisüvegek, vagy más gyermekélelmiszerek tartalmát a gyermekek etetése előtt össze kell rázni vagy keverni, és le kell ellenőrizni az ételek hőmérsékletét, nehogy megégesse a gyermeke száját.
17. A konyhai edények, a megmelegített étel hőhatása következtében felhevülhetnek. Néha konyhai kesztyű használatára lesz szükség.

18. **FONTOS** - konyhai edények és segédeszközök, amelyek nem használhatók mikrohullámú sütőben:
- fém serpenyő vagy fémfogantyús vagy fémdíszes edény
 - fémkapcsok műanyag zacskókon
 - melanin bevonatú edények
 - hőmérők, amelyek pl. a hús hőfokának mérésére szolgálnak stb.

BIZTONSÁGI INTÉZKEDÉSEK A MIKROHULLÁMÚ ENERGIA OKOZTA KOCKÁZAT ELHÁRÍTÁSÁRA

1. A mikrohullámú sütőt ne használja nyitott ajtóval - a mikrohullámok káros hatásának tehetné ki magát. Fontos, hogy a mikrohullámú sütő ajtajának biztonsági zárában ne tegyen kárt, és azt ne alakítsa át!
2. A mikrohullámú sütő elé, az ajtó mozgásterébe ne tegyen semmilyen tárgyat, és ügyeljen arra, hogy az ajtó tömítésén a szennyeződések és a tisztítószer maradványok ne rakódjanak le!
3. Ne használja a sütőt, ha az sérült! Nagyon fontos, hogy a sütő ajtaja jól záródjon, és a következő részek sérülésmentesek legyenek:
 - a. ajtaja (ne legyen meghajolva),
 - b. védőrács és zár (sérült vagy kilazult),
 - c. az ajtók és más részek szigetelése.
4. A mikrohullámú sütőt csak szakember szerelheti vagy javíthatja.

FÖLDELÉSI UTASÍTÁS

Ezt a mikrohullámú sütőt le kell földelni. Ez a mikrohullámú sütő földelő huzalos tápkábelrel és földelő dugasszal van ellátva. A dugaszt megfelelően szerelt, földelt hálózati aljzatba kell csatlakoztatni. Zárlat keletkezése esetén, a földelés csökkenti az áramütés kockázatát - zárlatkor az áramot a földelő huzal vezeti. Javasoljuk, hogy a sütőt önálló villamos áramkörhöz csatlakoztassa. A nagyfeszültség használata veszélyes, és tüzet vagy más, a sütőt károsító balesetet okozhat.

VIGYÁZAT!

A helytelenül földelt konnektorok áramütési kockázatot jelentenek.

Megjegyzés:

1. Ha a földelést vagy a villamos utasításokat illetően bármilyen kérdése van, mindenről szakképzett villanyszerelővel konzultáljon!
2. Se a gyártó, se az eladó nem felel a helyes bekötési eljárások be nem tartásából adódó meghibásodásokért vagy személyi sérülésekért.

A RÁDIÓHULLÁMOK ZAVARÁSA

A sütő használata zavarhatja a rádiót, televíziót vagy más, hasonló vevőkészüléket.

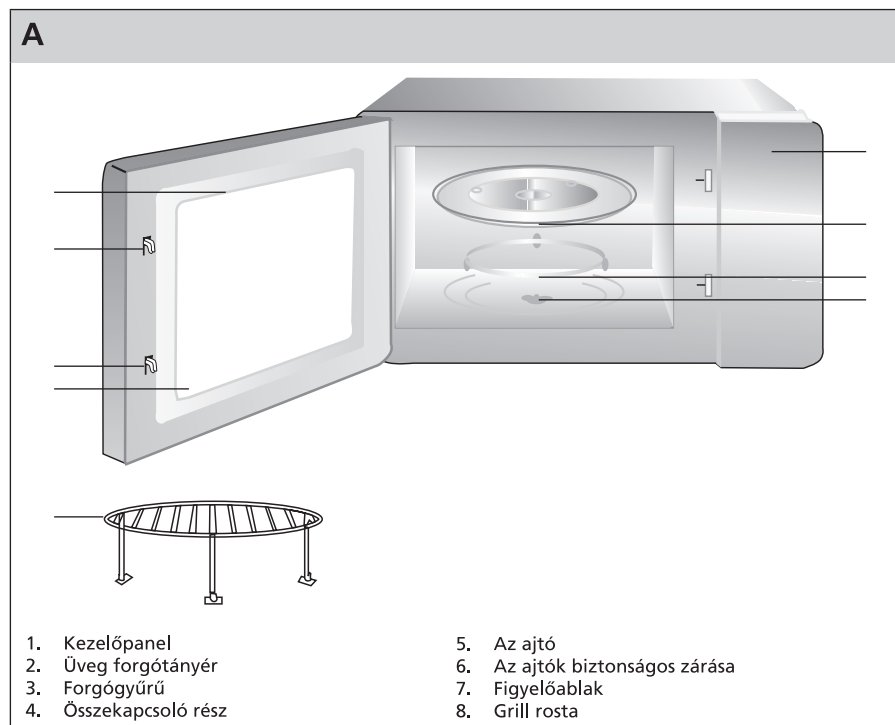
A készülék zavarásokat a következő intézkedésekkel csökkentheti:

1. A mikrohullámú sütő ajtajának és a tömítések tisztán tartásával.
2. A rádió, vagy a televízió vevőantennájának más irányba állításával.
3. A sütő a vevőkészüléktől távolabbra helyezésével.
4. A mikrohullámú sütő más, önálló áramkörrrel rendelkező konnektorba történő csatlakoztatásával.

TELEPÍTÉS

1. Győződjön meg, hogy a mikrosütő belső teréből kivett minden csomagolóanyagot mint az igelitzacskó, polisztirén stb.
2. **FIGYELEM:** Ellenőrizze, hogy a mikrohullámú sütő nem sérült-e, pl. az ajtók rosszul záródnak vagy görbék, sérült az ajtó szigetelése vagy más részeké, az ajtópántok nem lazultak-e ki vagy a sütő belseje vagy az ajtó nem görbült-e meg. Ha bármilyen sérülést észlel, a mikrohullámú sütőt ne használja és azonnal forduljon szerviz szakemberhez!
3. A mikrohullámú sütőt egyenes, stabil felületen kell elhelyezni, ami megtartja a súlyát behelyezett élelmiszerekkel együtt is.
4. A sütőt ne tegye hőforrások közelébe, magas páratartalmú helyre vagy gyúlékony anyagok közelébe.
5. A megfelelő működéshez a sütőnek kellően szellőznie kell. A sütő felett hagyjon szabadon 20 cm, a sütő mögött 10 cm, a két oldalánál pedig 5 cm szabad helyet! A sütő semmilyen nyílását ne fedje el! Ne távolítsa el a sütő lábait.
6. A készüléket beépítve nem, csak szabadon állva lehet használni.
7. A sütőt ne használja a beépített üvegtányér nélkül, forgógyűrű és forgató mechanizmus nélkül.
8. A forgótányért soha se tegye fejjel lefelé. Az üvegtányér nem lehet gátolva vagy máshogy akadályozva a mozgásban. Ha a forgógyűrű vagy az üvegtányér sérült vagy szét van törve, lépjen kapcsolatba a legközelebbi eladóval vagy a szakszervizzel. Minden élelmiszert vagy edényt mindig az üvegtányérra helyezze.
9. Győződjön meg, hogy a tápkábel nem sérült-e, nem került-e a sütő alá, ill. nem érintkezik-e a sütő forró részeivel vagy éles tárgyakkal!
10. A hálózati aljzatnak könnyen elérhetőnek kell lennie, hogy a tápkábelt szükség esetén gyorsan ki lehessen húzni.
11. Ne használja a sütőt kint!

A MIKROHULLÁMÚ SÜTŐ LEÍRÁSA



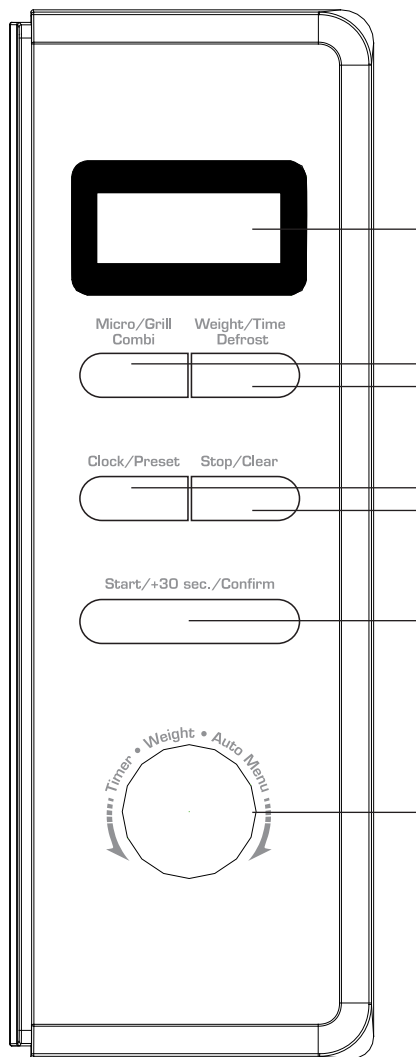
Mikrohullámú sütő

SMW 5220

HU

KEZELŐPANEL

B



HU-7

A KEZELŐPANEL LEÍRÁSA

- ① **Kijelző**
Készletléti módban a kijelzőn óra van kijelvezve. Az egyes főzési módokban a kijelzőn a megjelenik a beállított idő visszaszámlálása, a beállított teljesítményszint vagy az előválasztás program.
- ② **Micro./Grill/Combi gomb**
A mikrohullámú sütő mód beállítására szolgál – mikrohullámú főzés, grillezés vagy kombinált főzés. A gomb nyomogatásával így módosul a mód: Mikrohullámú főzés (P100 → P80 → P50 → P30 → P10) → Grillezés (G) → Kombinált főzés (C-1 → C-2).
- ③ **Weight/Time Defrost gomb (kiolvasztás súly / idő szerint)**
Nyomja meg ezt a gombot a kiolvasztás program beállításához – a behelyezett élelmiszer tömege szerint vagy a kiolvasztáshoz szükséges idő szerint..
- ④ **Clock/Preset gomb**
Készletléti módban ez a gomb az óra beállítására szolgál.
Ez a gomb szolgál a késleltetett indítás funkcióhoz is.
- ⑤ **Stop/Clear gomb (leállítás/kitörlés)**
Nyomja meg ezt a gombot beállítás törléséhez vagy a mikrohullámú sütő visszaállításához főzésprogram beállítása előtt.
Nyomja meg egyszer ezt a gombot a főzés ideiglenes leállításához vagy kétszer az egész főzésprogram törléséhez.
Ez a gomb használatos a gyerekszár beállításához is.
- ⑥ **Start/+ 30 SEC./Confirm gomb**
A gomb a beállított főzésprogram vagy a kiolvasztás elindítására szolgál.
Készletléti módban a gyorsindítás funkcióhoz szolgál.
Programbeállításnál a beállítás jóváhagyására szolgál.
- ⑦ **Timer/Weight/Auto Menu tekerőgomb**
Órabeállítás módban a tekerőgomb az óra és percek beállítására szolgál.
A tekerőgombbal állítható be még a főzési idő (0:05 – 95:00), teljesítmény, mikrohullámú sütő mód is.
Készletléti módban tekerje el a tekerőgombot óramutatójárás irányában az automatikus főzés program kiválasztásához.

A MIKROHULLÁMÚ SÜTŐBEN TÖRTÉNŐ FŐZÉS ALAPELVEI

1. Az élelmiszereket rendezze el. A legvastagabb darabokat az edény peremén helyezze el!
2. Az élelmiszereket ne közvetlenül a forgó üvegtálon készítse el. Az élelmiszereket a sütőbe helyezés előtt mindig helyezze megfelelő edénybe.
3. A főzési időt helyesen állítsa be! A főzéshez használjon rövid időket, szükség szerint a főzést hosszabbítsa meg. Az élelmiszerek magas hőfokon főzésénél füst vagy gyulladás következhet be.
4. Főzés előtt az élelmiszereket takarja le. A letakarás meggátolja, hogy a lé szétszókteljen és segíti az egyenletes főzést.
5. Az olyan ételek, mint a csirke és a hamburgerek főzésének meggyorsításához, azokat a főzés során egyszer fordítsa meg! A nagy darab alapanyagokat, pl. vastag hús, legalább egyszer át kell fordítani.
6. A panirozott vagdalthúshoz hasonló típusú élelmiszereket, a főzés során rakja át, felülről lefelé és az edény közepéről a szélére!

Mikrohullámú sütő

SMW 5220

HU

KONYHAI EDÉNYEK HASZNÁLHATÓSÁGA

1. A mikrohullámú főzés ideális edénytípusa átlátszó edény, amely lehetővé teszi a mikrohullámok áthatolását, és az élelmiszerek felmelegítését.
2. A mikrohullámok fémen nem hatolnak át, tehát fémedények, fémtálcák, vagy fém díszítésű tálcák nem használandók.
3. Mikrohullámú főzéshez ne használjon újrahasznosított papíredényeket, amelyek apró fémrészecskéket is tartalmazhatnak!
4. Inkább kerek/ovális edényeket használjon, mint négyzet/téglalap alakúakat, mivel az edény sarkaiban lévő élelmiszer hajlamos a túlfőzésre.
5. Mikrohullámú sütőbe megfelelő edényeket csak a gyártó utasításaival összhangban szabad használni. Ez az általános lista segít az edény kiválasztásában.

Hőálló üveg	Igen
Normál üveg	Nem
Hőálló kerámia	Igen
Műanyag edény	Igen
Konyhai (főző-) papír	Igen
Fém tálcák	Nem
Fém-állvány	Nem
Alumínium fóliák és fóliából készült edények	Nem

UTASÍTÁSOK A MIKROHULLÁMÚ SÜTŐ HASZNÁLATÁHOZ

A tápkábel hálózati aljzatba szúrása után a mikrohullámú sütő pittyeg és a kijelző kilágyítódik. Ez szokásos jelenség.

Minden gombnyomás vagy tekerőgomb-elfordítás pittyegéssel van jelezve.

A főzésprogram befejezése után a mikrohullámú sütő 5 x pittyeg.

Ezután a mikrohullámú sütő visszatér a készenléti módba.

Az óra beállítása

A sütő hálózatra kapcsolása után a kijelzőn a „0:00” jelenik meg.

- 1) Nyomja meg a **Clock/Preset** gombot és az órák villogni kezdenek.
- 2) A tekerőgombbal állítsa be az órát. 0 – 23 között adhat meg számot.
- 3) Nyomja meg a **Clock/Preset** gombot és a percek villogni kezdenek.
- 4) A tekerőgombbal állítsa be a perceket. 0 – 59 között adhat meg számot.
- 5) Nyomja meg a **Clock/Preset** gombot a beállítás befejezéséhez. Megjelenik az óra és a „:” villogni fog.

Megjegyzés:

- 1) Amíg nem állítja be az órát, a sütő nem fog helyesen működni.
- 2) Ha óra-beállítás során 1 percig nem nyom meg semmilyen gombot, a sütő visszatér az eredeti állapotba.

MIKROHULLÁMÚ FŐZÉS

1. Nyomja meg egyszer a **Micro./Grill/Combi** gombot és a kijelzőn megjelenik a „P100”.
2. Nyomogatással vagy a tekerőgomb elfordításával állítsa be a mikrohullámú sütő teljesítményét. Ezeket a teljesítményeket választhatja: P100, P80, P50, P30 és P10.

3. Nyomja meg a **Start/+ 30 SEC./Confirm** gombot a jóváhagyáshoz.
4. A tekerőgombbal állítsa be a főzési időt. 0:05 és 95:00 között állítható be az idő.
5. Nyomja meg a **Start/+ 30 SEC./Confirm** gombot a jóváhagyáshoz és a sütő elindul.

Mikrohullámú teljesítmény táblázat

Mikrohullámú teljesítmény	100%	80%	50%	30%	10%
Kijelző	P100	P80	P50	P30	P10

Grillező fűtőtest

1. Nyomja meg egyszer a **Micro./Grill/Combi** gombot és a kijelzőn megjelenik a „P100”.
2. Nyomogassa a **Micro./Grill/Combi** gombot vagy tekerje el a tekerőgombot, amíg a kijelzőn „G” (grill) nem jelenik meg.
3. Nyomja meg a **Start/+ 30 SEC./Confirm** gombot a jóváhagyáshoz.
4. A tekerőgombbal állítsa be a grillezés idejét. 0:05 és 95:00 között állítható be az idő.
5. Nyomja meg a **Start/+ 30 SEC./Confirm** gombot a grillezés elindításához.

Megjegyzés:

A grillezési idő felénél a mikrohullámú sütő pittyeg. Ez szokásos jelenség. A legjobb grillezési eredményhez az ételt meg kell fordítani a sütőben. Azután csukja be az ajtót és nyomja meg a **Start/+ 30 SEC./Confirm** gombot a grillezés folytatásához. Ha az ajtót nem nyitja ki, a mikrohullámú sütő automatikusan folytatja a grillezést.

Kombinált ételkészítés

1. Nyomja meg egyszer a **Micro./Grill/Combi** gombot és a kijelzőn megjelenik a „P100”.
2. Nyomogassa a **Micro./Grill/Combi** gombot vagy tekerje el a tekerőgombot amíg a kijelzőn „C-1” (55 % mikrohullám + 45 % grill) vagy „C-2” (36 % mikrohullám + 64 % grill) nem jelenik meg.
3. Nyomja meg a **Start/+ 30 SEC./Confirm** gombot a jóváhagyáshoz.
4. A tekerőgombbal állítsa be a grillezési időt, 0:05 és 95:00 között állítható be az idő.
5. Nyomja meg a **Start/+ 30 SEC./Confirm** gombot a főzés elindításához.

Gyors start

Készenléti módban nyomja meg a **Start/+ 30 SEC./Confirm** gombot a melegítés elindításához maximum teljesítményen 30 másodpercig. A gomb minden egyes lenyomásával a melegítési időt 30 másodperccel növeli meg. A maximum beállítható idő 95 perc.

A gomb továbbá használható:

1. Mikrohullámú sütés, grillezés, kombinált főzés és idő szerinti kiolvasztás közben nyomja meg a **Start/+ 30 SEC./Confirm** gombot az idő 30 másodperccel növeléséhez.
2. Készenléti módban tekerje el a tekerőgombot óramutatójával ellentétes irányban és közvetlenül állítsa be a főzési időt (95:00 – 0:05). Az idő beállítása után nyomja meg a **Start/+ 30 SEC./Confirm** gombot a főzés elindításához. A lenyomás után a teljesítmény maximum lesz.

Megjegyzés:

Automatikus főzés és tömeg szerinti kiolvasztás módban nem növelhető abeállított idő a **Start/+ 30 SEC./Confirm** gombbal.

Mikrohullámú sütő

SMW 5220

HU

Kiolvasztás súly szerint

1. Nyomja meg egyszer a **Weight/Time Defrost** gombot és a kijelzőn megjelenik a „dEF1”.
2. A tekerőgombbal állítsa be a kiolvasztandó élelmiszer tömegét, 100 - 2000 g között állítható be.
3. Nyomja meg a **Start/+ 30 SEC./Confirm** gombot a kiolvasztás elindításához.

Kiolvasztás idő szerint

1. Nyomja meg kétszer a **Weight/Time Defrost** gombot és a kijelzőn megjelenik a „dEF2”.
2. A tekerőgombbal állítsa be a kiolvasztás idejét. A kiolvasztási idő 0:05 és 95:00 között állítható be.
3. Nyomja meg a **Start/+ 30 SEC./Confirm** gombot a kiolvasztás elindításához.

Megjegyzés:

A teljesítmény a kiolvasztásnál 30% és ez nem változtatható.

Többfokozatú főzés

2 főzési szakasz állítható be. Ha az egyik szakasz kiolvasztás, azt elsőnek kell beállítani.

Megjegyzés:

Az automatikus főzés mód nem választható mint főzési szakasz.

Példa:

Ha 5 percig akar kiolvasztani, majd 80 % teljesítményen 7 percig főzni. A következőképpen járjon el:

1. Nyomja meg kétszer a **Weight/Time Defrost** gombot és a kijelzőn megjelenik a „dEF2”.
2. A tekerőgombbal állítsa a kiolvasztás idejét 5 percre.
3. Nyomja meg egyszer a **Micro./Grill/Combi** gombot.
4. A tekerőgombbal állítsa a mikrohullámú teljesítményt 80 %-ra, amíg meg nem jelenik a „P80” a kijelzőn.
5. Nyomja meg a **Start/+ 30 SEC./Confirm** gombot a jóváhagyáshoz.
6. A tekerőgombbal állítsa a főzés idejét 7 percre.
7. Nyomja meg a **Start/+ 30 SEC./Confirm** gombot a főzés elindításához.

Megjegyzés:

Az egyes szakaszok beállított ideje a kijelzőn visszaszámol. Amint letelik az első szakasz ideje, pittyenés hallatszik és a sütő önműködően a második főzési szakaszba lép.

Késleltetett indítás funkció

1. Előbb állítsa be az órát (Isd „Óra beállítása” fejezett feljebb).
 2. Állítsa be a főzési programot. Csak 2 fázis állítható be. Kiolvasztás nem állítható be.
Példa: 7 percig akar sütni 80 %-on.
 - a. Nyomja meg egyszer a **Micro./Grill/Combi** gombot.
 - b. A tekerőgombbal állítsa a mikrohullámú teljesítményt 80 %-ra, amíg meg nem jelenik a „P80” a kijelzőn.
 - c. Nyomja meg a **Start/+ 30 SEC./Confirm** gombot a jóváhagyáshoz.
 - d. A tekerőgombbal állítsa a főzés idejét 7 percre.
- Ezután ne nyomja meg a Start/+ 30 SEC./Confirm gombot, hanem a következőképpen folytassa.**
3. Nyomja meg a **Clock/Preset** gombot és az órák villogni kezdenek.
 4. A tekerőgombbal állítsa be az órát. A beállított időnek 0 - 23 között kell lennie.
 5. Nyomja meg a **Clock/Preset** gombot és a percek villogni kezdenek.
 6. A tekerőgombbal állítsa be a perceket. A beállított időnek 0 - 59 között kell lennie.
 7. Nyomja meg a **Start/+ 30 SEC./Confirm** gombot a beállítás befejezéséhez. Amint letelik a beállított melegítési idő, kivilágítódik a „:” és a sütő kétszer pittyeg.

Megjegyzés:

Előbb be kell állítani az órát. Ellenkező esetben a késleltetett indítás funkció nem fog jól működni.

Önműködő főzés

1. Készletléti módban a tekerőgomb óramutatójárás irányában eltekerésével válassza ki az automatikus főzés módot „A-1” és „A-8” között.
2. Nyomja meg a **Start/+ 30 SEC./Confirm** gombot és hagyja jóvá a kiválasztást.
3. A tekerőgombbal válassza ki az étel tömegét.
4. Nyomja meg a **Start/+ 30 SEC./Confirm** gombot a főzés elindításához.


Előválasztás táblázat

Előválasztás	Tömeg (g)	Megjelenítés	Teljesítmény
A-1 MELEGÍTÉS	200	200	100 %
	400	400	
	600	600	
A-2 ZÖLDSÉG	200	200	100 %
	300	300	
	400	400	
A-3 HALAK	250	250	80 %
	350	350	
	450	450	
A-4 HÚS	250	250	100
	350	350	
	450	450	
A-5 TÉSZTA	50 (vízzel 450 ml)	50	80 %
	100 (vízzel 800 ml)	100	
A-6 BURGONYA	200	200	100 %
	400	400	
	600	600	
A-7 PIZZA	200	200	100 %
	400	400	
A-8 LEVES	200	200	80 %
	400	400	

Gyerekszár

A mikrohullámú sütő kis gyerekek általi véletlen elindításának elkerülése érdekében beállítható a gyerekszár funkció. A gyerekszár beállítása után a mikrohullámú sütő nem működtethető.

A gyerekszárat a **Stop/Clear** gomb lenyomásával és 3 másodpercig tartásával aktiválja.

Amint a gyerekszár aktiválva van, pittyenés hallatszik és a kijelzőn kivilágítódik a  jel. Az egyes gombok ezután nem reagálnak a lenyomásra.

A gyerekszár funkciót a **Stop/Clear** gomb újbóli lenyomásával és 3 másodpercig tartásával kapcsolja ki. Pittyenés hallatszik és kialszik a zár jel.

Kiegészítő funkciók

1. Mikrohullámú főzés, grillezés vagy kombinált főzés módban nyomja meg a **Micro./Grill/Combi** gombot a beállított teljesítmény kijelzéséhez 3 másodpercig.
2. Késleltetett indítás módban nyomja meg a **Clock/Preset** gombot a beállított késleltett idő kijelzéséhez. Az idő a kijelzőn villogni fog 3 másodpercig, majd visszatér az eredeti beállításba.
3. Mikrohullámú főzés módban nyomja meg a **Clock/Preset** gombot az aktuális idő kijelzéséhez. Az 3 másodpercre megjelienik.
4. A hangjelzés egyszer hallatszik, ha a tekerőgombot rögtön az elején elfordítja.
5. Ha főzés közben kinyitja a sütő ajtaját, az újraindításhoz újra meg kell nyomni a **Start/+ 30 SEC./Confirm** gombot.
6. Ha a főzésprogram beállítása után nem nyomja meg 1 percig a **Start/+ 30 SEC./Confirm** gombot, a beállítás törlődik és az aktuális idő jelenik meg.
7. Vonatkozó gomb lenyomáskor hangjelzés hallatszik. Ha nem-vonatkozó gombot nyom le, nem hallatszik semmi.

TISZTÍTÁS ÉS KARBANTARTÁS

Tisztítás előtt kapcsolja ki a sütőt, és a tápkábelt húzza ki a hálózati konnektorból!

1. Első használat előtt mossa meg az üvegtányért enyhe konyhai tisztítószeres oldatban, majd alaposan öblítse le ivóvízzel.
2. A sütő belső terét tartsa tisztán! Ha az élelmiszerek leve a sütő falára fröccsent, azt nedves ruhával törölje le! Ha a sütő nagyon koszos, enyhe semleges tisztítószeres oldatot használhat. Kerülje a tisztító spray, vagy más agresszív tisztítószer használatát, mert az a felület elszíneződését vagy kifakulását idézheti elő!
3. A sütő külső részeit nedves ruhával kell tisztítani. Ahhoz, hogy a sütő üzemelő részei ne károsodjanak, ügyeljen arra, hogy a szellőzőnyílásokba víz ne kerüljön!
4. Rendszeresen tisztítsa az ajtó és az ajtóüveg mindkét oldalát, az ajtó tömítést, és a környező részeket, az élelmiszermaradványoktól és az egyéb szennyeződésektől. A tisztításhoz semleges vegyhatású konyhai tisztítószert használhat. A tisztításhoz karcoló tisztítószereseket, higítószereseket és benzint használni tilos.
5. Ne engedje, hogy a kezelőpanelt nedvesség érje! Nedves ruhadarabbal tisztítsa meg azt!
6. Ha az ajtó belső oldala, vagy annak környezete beparásodik, akkor azt finom ruhával törölje szárazra. Ez a jelenség nagy páratartalmú helyeken jelentkezhet. Ez normális jelenség.
7. A forgó tálcát néha ki kell venni, és meg kell tisztítani. A tálcát meleg szappanos vízben vagy mosogatógépben mossa el.
8. Az alátét forgógyűrű és a sütő belső terének alsó oldalát rendszeresen tisztítani kell a zaj csökkentése érdekében. Egyszerűen tisztítsa meg a sütő belsejének alját enyhe semleges tisztítószeres oldattal. Az alátét forgógyűrűt megtisztíthatja enyhe semleges tisztítószeres oldatban vagy mosogatógépben. A forgógyűrűt a sütőből kivétele és elmosása után tegye vissza.
9. A sütő kellemetlen szagának eltávolításához tegyen a mikrohullámú sütőbe egy pohár (győződjön meg, hogy az mikrohullámú sütőben használható) vizet egy citrom levéllel és egy szelet citrommal és hagyja a sütőben főni 5 percet. A sütő belsejét finom törölrönggyel törölje szárazra.
10. Ha a sütő világítását ki kell cserélni, vegye fel a kapcsolatot a márkaszervizzel.
11. A mikrohullámú sütőt a fenti utasítások szerint gyakran tisztítsa meg, és abból távolítsa el minden élelmiszer maradványt. Ha a sütőt nem tartja tisztán, az a felületének megsérüléséhez vezethet, ami kedvezőtlen hatással lehet a készülék élettartamára és veszélyes helyzetet idézhet elő.

MIELŐTT SZERELŐT HÍV

Ha a mikrohullámú sütő nem működik:

1. Győződjön meg, hogy a sütőt megfelelő módon csatlakoztatta az áramhálózathoz! Ha nem, húzza ki a tápkábelt az aljzatból, várjon 10 másodpercet és újra csatlakoztassa.
2. Győződjön meg, hogy nem volt-e rövidzárlat, és emiatt a kismegszakító nem kapcsolt-e le! Ha az említett dolgok rendben vannak, a konnektort próbálja ki egy másik készülékkel!
3. Győződjön meg, hogy a kezelőpanelen helyes értékeket állított be.
4. Győződjön meg, hogy az ajtó a biztonsági zár segítségével megfelelően zár! Ellenkező esetben a mikrohullámok nem jönnek létre.

HA A FENTI LÉPÉSEK SEM SEGÍTENEK, AKKOR HÍVJA FEL A SZERVIZ-SZAKEMBERT. ÖN NE PRÓBÁLKOZZON A SÜTŐ ÁTALAKÍTÁSÁVAL VAGY JAVÍTÁSÁVAL!

MŰSZAKI ADATOK

Névleges feszültség-tartomány	230 V ~
Névleges frekvencia	50 Hz
Névleges fogyasztás	1050 W
Mikrosütő teljesítménye	700 W (mikrohullám) / 1000 W (grill)
Üzemi frekvencia	2 450 MHz
Zajszint	60 dB (A)
Külső méret	440 mm (szé) x 355 mm (mé) x 258 mm (ma)
Belső méret	306 mm (szé) x 307 mm (mé) x 208 mm (ma)
A sütő térfogata	20 l
Tömeg	kb. 11,2 kg
Tányér átmérő	25,5 cm

Ezen berendezés deklarált zajszintje 60 dB(A), ami A akusztikus teljesítményszintet jelent az 1 pW referencia akusztikus teljesítményt tekintve.

Megjegyzés:

A fenti adatok megváltozhatnak.

A csomag tartalma

Mikrohullámú sütő
 Forgógyűrű
 Üveg forgótányér
 Grill rosta

Mikrohullámú sütő

SMW 5220

PH

MEGJEGYZÉSEK

UTASÍTÁSOK ÉS TÁJÉKOZTATÓ A HASZNÁLT CSOMAGOLÓANYAGOKRA VONATKOZÓAN

A használt csomagolóanyagokat az önkormányzat által kijelölt hulladéklerakó helyre helyezze el!

HASZNÁLT ELEKTROMOS ÉS ELEKTRONIKUS BERENDEZÉSEK MEGSEMISÍTÉSE



Ez a jelzés a terméken vagy a kísérő dokumentációban azt jelzi, hogy az elektromos vagy elektronikus termék nem dobható háztartási hulladék közé. A helyes megsemmisítéshez és újrafelhasználáshoz ezen termékeket kijelölt hulladékgyűjtő helyre adja le. Az EU országaiban vagy más európai országokban a termékek visszaválthatóak az eladóhelyen azonos új termék vásárlásánál. A termék helyes megsemmisítésével segít megelőzni az élőkönyezetre és emberi egészségre kockázatos lehetséges veszélyek kialakulását amelyek a hulladék helytelen kezelésével adódhatnak. További részletekről érdeklődjön a helyi hatóságnál vagy a legközelebbi gyűjtőhelyen. Az ilyen fajta hulladék helytelen megsemmisítése a helyi előírásokkal összhangban bírsággal sújtható.

Vállalkozások számára a Európai Unióban

Ha meg akarja semmisíteni az elektromos vagy elektronikus berendezést, kérje a szükséges információkat az eladójától vgy beszállítójától.

Megsemmisítés Európai Unión kívüli országban

Ez a jelzés az Európai Unióban érvényes. Ha meg akarja semmisíteni a terméket, kérje a szükséges információkat a helyes megsemmisítésről a helyi hivataloktól vagy az eladójától.



Ez a termék teljesíti minden rá vonatkozó EU irányelv alapvető követelményét.

Változtatások a szövegben, kivitelben és műszaki jellemzőkben előzetes figyelmeztetés nélkül történhetnek és minden módosításra vonatkozó jog fenntartva.