



HU ■ Rizsfőző

Az eredeti útmutató fordítása

OLVASSA EL FIGYELMESEN ÉS A KÉSŐBBI FELHASZNÁLÁSOKHOZ IS ŐRIZZE MEG!

Fontos figyelmeztetések

- A készüléket 8 évnél idősebb gyerekek, idős, testi és szellemi fogyatékos személyek, illetve a készülék használatát nem ismerő és hasonló készülék üzemeltetéseinek a tapasztalataival nem rendelkező személyek csak a készülék használati utasítását ismerő és a készülék használatáért felelősséget vállaló személy felügyelete mellett használhatják.
- A készülék nem játék, azzal gyerekek nem játszhatnak.
- A készüléket 8 év feletti gyerekek csak felnőtt személy felügyelete mellett tisztíthatják.
- A sérült hálózati vezetékét csak szakszerviz, vagy villanyszerelő szakember cserélheti ki. Ellenkező esetben áramütés érheti. A készüléket sérült hálózati vezetékkel használni tilos.
- A készüléket és a hálózati vezetékét tartsa távol a 8 év alatti gyerekektől.
- A rizsfőzőt háztartásokban, illetve a következő helyeken lehet használni:
 - üzleti kiskonyhák, irodai és egyéb munkahelyi konyhák,
 - mezőgazdasági üzemek;
 - szállodák, motelek és más szálláshelyek;
 - turistaszállások, és egyéb jellegű szállások.
- A készülék nagy része a kikapcsolás után is forró.
- Az élelmiszerekkel kapcsolatba kerülő felületeket a használati útmutatóban leírtak szerint tisztítsa meg.
- Ügyeljen arra, hogy a csatlakozódugóra vagy a fali aljzatra ne fröccsenjen víz, illetve ne áramoljon forró gőz a készülékből. Amennyiben ez mégis bekövetkezik, akkor az adott hálózati ág kismegszakítóját kapcsolja le, és várja meg a csatlakozódugó vagy fali aljzat tökéletes megszáradását.



Figyelmeztetés!

A helytelen használat súlyos sérülésekhez vezethet!

Elektromos biztonság

- A készüléket csak a típuscímkén feltüntetett tápfeszültség értékeivel megegyező elektromos hálózathoz szabad csatlakoztatni.
- A készüléket csak szabályszerűen leföldelt aljzathoz csatlakoztassa. A készüléket ne üzemeltesse hosszabbító vezetékről.
- A készüléket addig ne csatlakoztassa az elektromos hálózathoz, amíg azt szabályszerűen össze nem szerelte.
- A használatba vétel előtt a hálózati vezetéket teljesen tekerje szét.
- A hálózati vezetéket nem szabad nedves és vizes kézzel a fali aljzathoz csatlakoztatni (vagy onnan kihúzni).
- Ügyeljen arra, hogy a hálózati vezeték csatlakozódugóját ne érje víz vagy nedvesség.
- A hálózati vezetéket a vezetéknél megfogva nem szabad a fali aljzathoz kihúzni. A hálózati vezeték vagy a fali aljzat megsérülhet. Ehhez a művelethez a vezeték csatlakozódugóját fogja meg.
- A hálózati vezetékre ne helyezzen rá nehéz tárgyakat. A hálózati vezeték nem lóghat le az asztalról, és nem érhet hozzá forró vagy éles tárgyakhoz.
- Ne próbálja megjavítani a meghibásodott készüléket, illetve azon ne hajtson végre átalakításokat, ellenkező esetben áramütés érheti. A készülék minden javítását vagy beállítását bízza a legközelebbi márkaszervizre. A készülék megbontása vagy szakszerűtlen javítása esetén a garancia érvényét veszti.
- A készüléket, a hálózati vezetéket és a csatlakozódugót vízbe vagy más folyadékba mártani tilos, ellenkező esetben áramütés érheti.
- A készülék használatának a befejezése után a készüléket kapcsolja le és a hálózati vezetéket is húzza ki a fali aljzathoz.

A rizsfőző helyes használata

- A készülékben rizst, zabkását és hüvelyeseket lehető főzni, illetve a készülékben gőzzel is lehet párolni. A készüléket a rendeltetésétől eltérő célokra használni tilos.
- A rizsfőzőt csak beltérben szabad használni. A készüléket kültéren és ipari területen ne használja.
- A készüléket és tartozékait kizárólag csak a jelen útmutatóban feltüntetett célokra és módon használja.
- A rizsfőzőhöz kizárólag csak a mellékelt tartozékokat használja.



Figyelmeztetés!

Idegen tartozékok használata veszélyes helyzeteket teremthet.

- A rizsfőzőt nem szabad időkapcsolóval vagy más készülékkel vezérelt (távírányított) aljzathoz csatlakoztatni.
- A rizsfőzőt a helyiség levegőjének a fűtéséhez használni tilos.
- Ha a készüléket már nem kívánja használni, felügyelet nélkül hagyja, karbantartani vagy tisztítani szeretné, illetve a készülékből a főzőedényt vagy a gőzölő kosarat ki kívánja emelni, akkor a készüléket kapcsolja le és a hálózati csatlakozódugót is húzza ki az elektromos aljzathoz. A rizsfőző működés mozgatni és áthelyezni tilos.
- Ha a rizsfőző nem működik megfelelő módon, leesett vagy más módon megsérült, illetve vízbe esett, akkor azt ne használja. Az ilyen készüléket vigye márkaszervizbe ellenőrzésre vagy javításra.
- Ha a kivehető főzőedény nincs a készülékben, akkor a hálózati vezetékét ne csatlakoztassa a fali aljzathoz.
- A készüléket üres főzőedénnyel ne kapcsolja be.
- A készülék fűtő felülete és a kivehető főzőedény közé semmilyen tárgyat vagy anyagot se tegyen be.
- A rizsfőző készülék felületét megváltoztatni tilos (pl. öntapadós címkék felragasztásával).



Figyelmeztetés!

A készülékbe vizet önteni vagy alapanyagokat betenni tilos. Az élelmiszer alapanyagokat és a vizet kizárólag csak a kivehető főzőedénybe szabad betölteni.

A rizsfőző elhelyezése

- A rizsfőzőt csak vízszintes, tiszta, száraz, hőálló és stabil felületre helyezze le.
- A rizsfőzőt ne tegye forró helyre (nyílt láng vagy más hőforrások közelébe), gáz- vagy elektromos tűzhelyre, mosogató csepegtető lemezére, ferde és nem stabil felületre, illetve a munkalap vagy az asztal szélére.
- A rizsfőzőt ne használja hőre érzékeny felületeken, mert a készülékben keletkező hő az ilyen felületekben sérülést okozhat.
- Főzés közben a készülék nem lehet hőre érzékeny (pl. műkö) munkalapon. Az ilyen munkalapok egyenetlen felmelegedése a munkalap megrepedését

okozhatja. A készülék és az ilyen hőre érzékeny munkalapok közé tegyen hőszigetelő alátétet (pl. vastag deszkát).

- A rizsfőzőt ne tegye olyan felületek és tárgyak közelébe, amelyekben a készülékből kiáramló gőz kárt tehet (pl. függöny mellé, festett fal közelébe, képek alá stb.).
- A készüléket álljon stabilan a helyén, ügyeljen arra, hogy a mozgatás közben a forró folyadék ne folyjon ki.

A kivehető főzőedény használata

- A készülékhez csak az eredeti, a gyártó által a készülékhez mellékelt kivehető főzőedényt használja. Ne használjon idegen gyártású edényeket.
- Ha a belső kivehető főzőedény megsérült, megrepedt stb. akkor azt ne használja. A sérült főzőedény helyett vásároljon új és eredeti, azonos típusú edényt.
- A kivehető főzőedényt nem szabad más célokra felhasználni, pl. gáz vagy elektromos tűzhelyen, nyílt lángon ételek készítéséhez.
- A főzőedényt mosogatógépben nem lehet elmosogatni.

A főzés előtt

- A kivehető főzőedény készülékbe helyezése előtt ellenőrizze le a kivehető főzőedénykülsőjének és készülék belsejének tisztaságát és száraz állapotát. A kivehető főzőedény külsőjén és a készülék belsejében (a fűtőtesten) nem lehet semmilyen szennyeződés vagy élelmiszer maradvány. Ellenkező esetben a készülék meghibásodhat vagy megsérülhet.
- Az elektromos hálózathoz való csatlakoztatás előtt győződjön meg arról, hogy a kivehető főzőedény megfelelően a helyén van-e, illetve abban van-e víz és élelmiszer alapanyag, továbbá, hogy a fedél megfelelően fel van-e helyezve a készülékre. A főzőedényt ne töltse túl.

Biztonság főzés közben

- A bekapcsolt készüléket ne hagyja felügyelet nélkül.
- A főzés megkezdése előtt a fedelet szabályszerűen tegye a készülékre, majd rögzítse. A fedelet ne vegye le főzés közben. A fedélre ne helyezzen semmilyen idegen tárgyat (pl. konyhai kesztyűt, ruhát stb.), mert ezek eltakarhatják a gőz kivezető nyílást.
- Használat közben a készülék körül (felül és körbe), hagyjon szabad helyet a levegő áramlásához és a készülék hűléséhez. A készüléket ne takarja le.

- Ügyeljen arra, hogy a gőz kivezető furat ne irányuljon hőérzékeny tárgyak vagy felületek, illetve személyek felé. A forró gőz súlyos égési sérüléseket okozhat.
- A gőz kivezető nyílás közelébe ne dugja a kezét, illetve a felületet se fogja meg, mert égési sérülést szenvedhet.
- Ügyeljen arra, hogy a hőmérsékleten tartás közben a kivehető edényben ne legyen semmilyen konyhai eszköz sem (pl. merőkanál, fakanál stb.).
- A bekapcsolt készüléken a hozzáférhető felületek erősen felmelegszenek, és a kikapcsolás után egy ideig még forrók maradnak.
- A fedél kinyitása közben legyen körültekintő és óvatos, a fedelet úgy nyissa ki, hogy a gőz ne Ön felé áramoljon.
- Ügyeljen arra, hogy a fedélről lecsepegő víz a belső edénybe csepegjen bele. A víz nem csepeghet a készülékre, vagy a készülék belsejébe.

A főzés után

- A belső főzőedény vagy a gőzölő kosár kiemelése előtt várja meg, amíg azok kellő mértékben lehűlnek.
- A forró fedelet ne tegye le hőérzékeny felületekre.

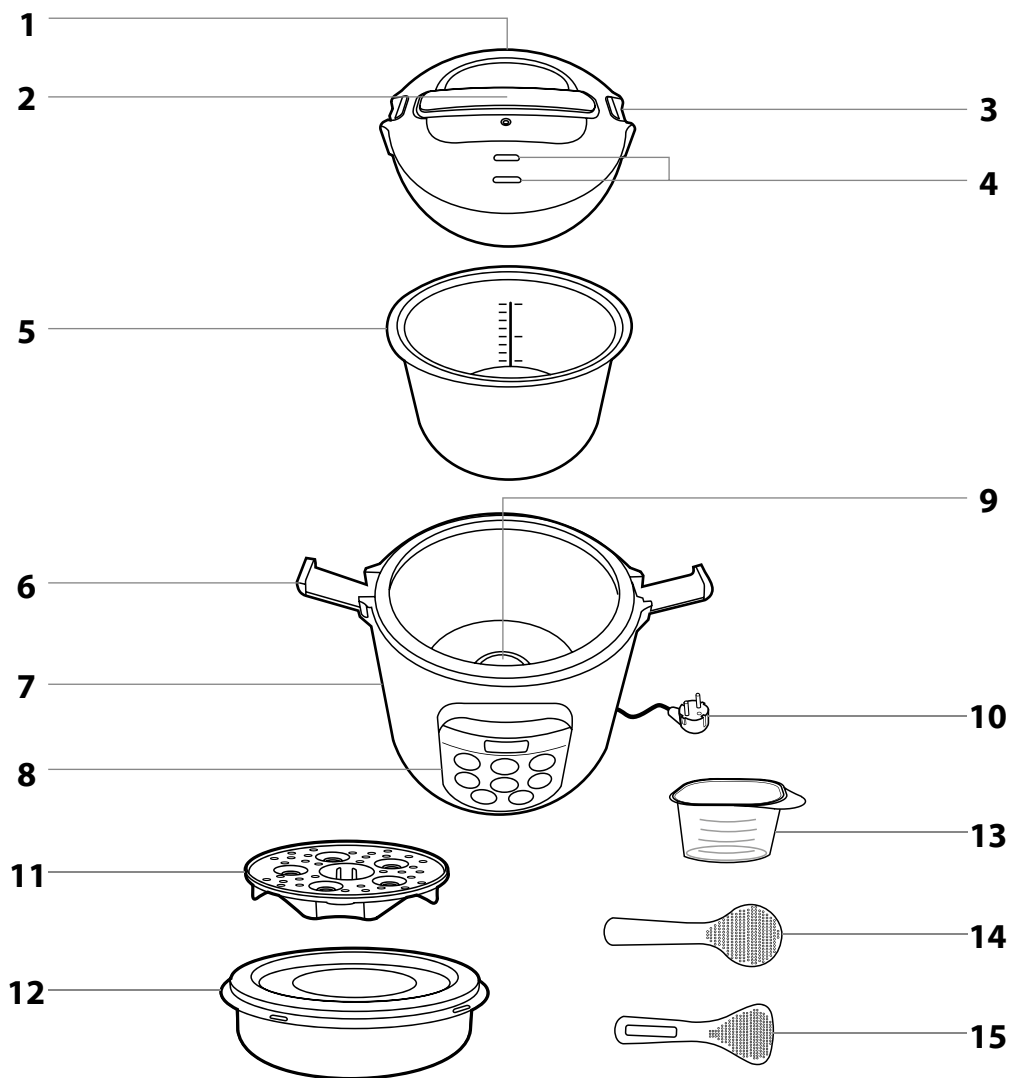
A készülék és tartozékainak a használata

- A főzés befejezése után legyen óvatos, ne fogja meg a forró részeket (a készülék külső vagy belső felületeit, illetve a tartozékokat). Legyen körültekintő a készülék mozgatása és áthelyezése során.
- Ne érintse meg a készülék forró felületeit. A fedél mozgatásához és áthelyezéséhez (a hálózati csatlakozódugó kihúzása után), csak a hőszigetelt fogantyút fogja meg. A biztonságos megfogáshoz javasoljuk konyhai kesztyű használatát is.
- A fedelet kizárólag csak a fogantyújánál megfogva emelje fel és mozgassa. A fedelet úgy emelje fel, hogy a gőz ne Ön felé áramoljon ki a készülékből. A biztonságos megfogáshoz javasoljuk konyhai kesztyű használatát is.
- A belső főzőedény kivételéhez (a főzés után) viseljen konyhai kesztyűt, vagy ruhát.
- Amennyiben a készülékben forró élelmiszer és víz van, akkor azt rendkívül óvatosan mozgassa.
- Az ételek keveréséhez és kiszedéséhez műanyag vagy fa konyhai eszközöket használjon, mert a fém eszközök megkarcolják az edény tapadásmentes felületét.

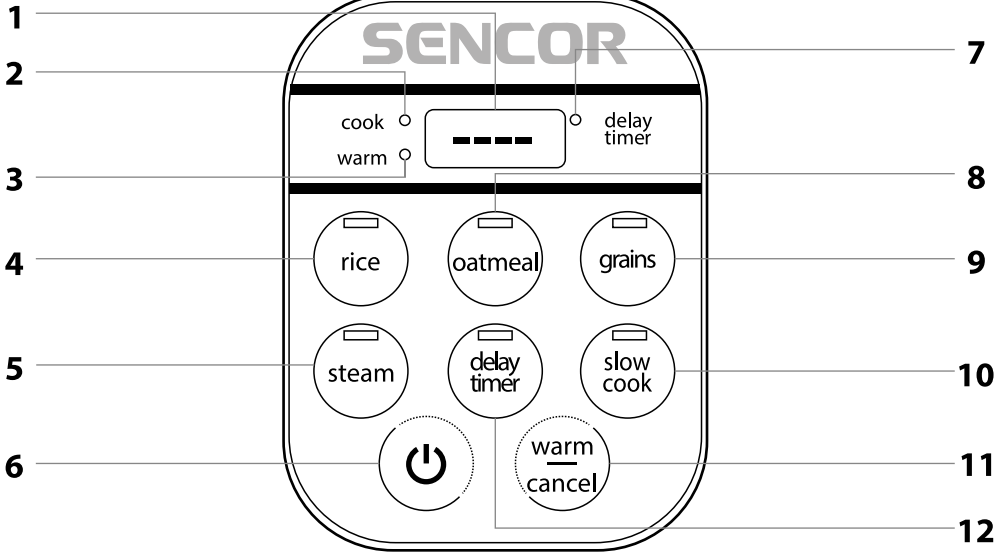
Biztonság karbantartás közben

- A készüléket rendszeresen tisztítsa meg a tisztítással és karbantartással foglalkozó fejezetben leírtak szerint. A készüléken a jelen útmutató tisztítással és karbantartással foglalkozó fejezetében meghatározott tisztításon kívül más karbantartást nem kell végrehajtani.
- A belső edénybe, használat vagy tisztítás közben, csak fa, szilikon vagy más műanyag eszközöket dugjon bele.
- A rizsfőző egyetlen tartozékát sem lehet mosogatógépben elmosogatni!
- Amíg a fedél vagy a kivehető edény forró, azokat ne tegye hideg vízbe vagy folyó víz alá. A hirtelen hőmérséklet változás sérülést okozhat a fedélben vagy az edényben.

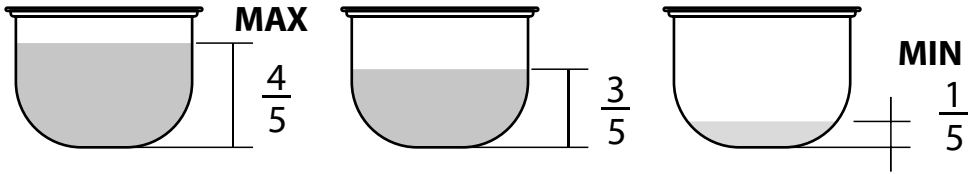
A



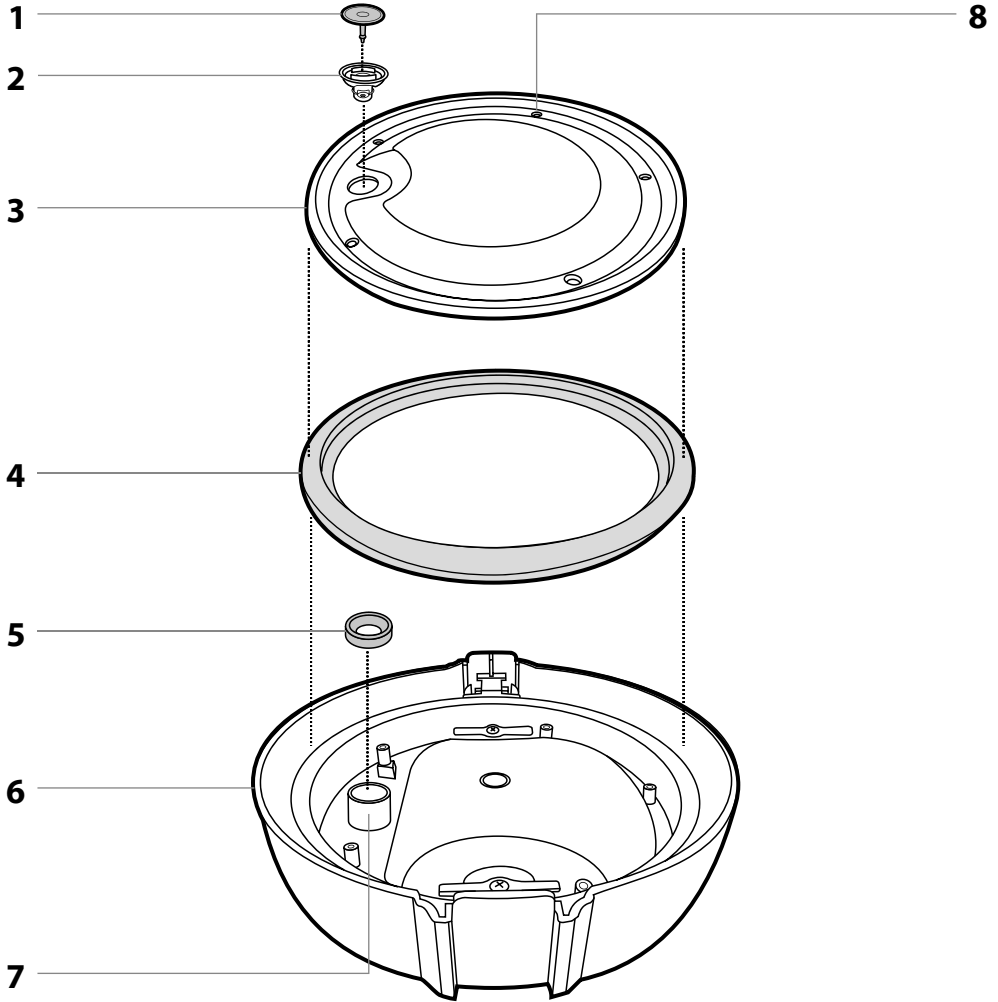
B



C



D



HU Rizsfőző

Használati útmutató

- A készülék első használatba vétele előtt olvassa el a használati útmutatót, akkor is, ha hasonló készülékek használatát már ismeri. A készüléket a jelen használati útmutatóban leírtak szerint használja. A használati útmutatót őrizze meg, később is szüksége lehet rá. Ha a készüléket eladja vagy kölcsönadja, akkor a készülékkel együtt a jelen használati útmutatót is adja át.
- A készüléket vegye ki a csomagolásból, és addig ne dobja ki a csomagolóanyagot, amíg minden tartozékot meg nem talál. Legalább a termékhiba felelősség (illetve garancia) időtartama alatt javasoljuk az eredeti csomagolás (kartondoboz és egyéb csomagolóanyagok), a pénztári bizonylat, a termékhiba felelősségre vonatkozó gyártói nyilatkozat vagy a garancialevél megőrzését. Javasoljuk, hogy szállítási esetén a készüléket az eredeti dobozába csomagolja vissza.

A KÉSZÜLÉK RÉSZEI

- A1** Fedél
A2 Fogantyú
Hőszigetelt fogantyú, a fedél vagy a készülék mozgztatásához nem kell konyhai kesztyűt használni.
A3 Fedél rögzítő reszty
A4 Gőzvezető nyílások
A5 Kivehető főzőedény, 0,6 l (450 g rizs főzéséhez)
Tapadástmentes belső felülettel, az edény fala biztosítja az egyenletes hőátadást.
A6 Fedél rögzítő csat
A7 Készülék, rozsdamentes acél felülettel
A8 Működtető panel
- B1** Digitális kijelző
B2 Főzés üzemmódot kijelző
B3 Hőmérsékleten tartás kijelző
B4 Rizsfőzés
B5 Gőzben főzés
B6 Főzés indítás gomb
- D1** Fedéltömítés
D2 Úszószelep
D3 Alsó fedél
D4 Nagy tömítés

A RIZSFŐZŐ RENDELTEZÉSE

- A rizsfőzőben rizst, zabkását, hüvelyeseket és más ételeket lehet főzni, a készülék lassú főzéshez is használható, a kész étel melegen tartható.
- A gőzőlő kosárban vagy edényben halat, zöldségeket és más ételeket lehet párolni, a hasznos beltartalom megőrzésével.

AZ ELSŐ HASZNÁLATBA VÉTEL ELŐTT

- Az első használatba vétel előtt a főzőedényt **A5** és a tartozékokat **A11-től A15-ig** mosogatószeres meleg vízben mosogassa el. Majd tiszta vízzel öblítse le és szárítsa meg (vagy finom konyharuhával törölje szárazra). A főzőedény mosogatógéppel is mosogatható.
- Enyhén benedvesített puha ruhával törölje meg a készülék **A7** belső és külső felületét, valamint a fedelet **A1** is, majd törölje szárazra. A készüléket **A7** vízbe, vagy más folyadékba mártani tilos.

ELŐKÉSZÜLETEK A HASZNÁLATHOZ

AZ ALAPANYAGOK BEHELYEZÉSE

- A készülékből vegye ki a főzőedényt **A5** és a recept szerint tegye bele az alapanyagokat és a vizet.
- A rizs adagolásához használja a mérőpoharat **A13**. A mérőpoháron két skála van. Az egyik skálával a rizst lehet adagolni (¼, ½, ¾ pohár, vagy teli pohár), a másik skála a víz mennyiségét határozza meg (20 és 80 ml között). Egy csapott mérőpohár rizs 70 g száraz rizsnek felel meg.
- A rizst öntse egy szitába és alaposan öblítse le vízzel. A megmosott rizst öntse a kivehető főzőedénybe és egyenletesen terítse el az edény fenekén. Az edénybe öntsön be a rizs mennyiségének megfelelő vizet. Az ajánlott rizs/víz arány 1 : 1,2. Az arányon azonban a tapasztalatai vagy egyéni ízlés szerint változtathat.
- A helyesen megtöltött edény **A5** a C. ábrán látható. Az alapanyag és a rizs maximális mennyisége nem lehet 4/5-nél több (a skála legfelső jele). Amennyiben olyan alapanyagot főz, amely a főzés során jelentős mértékben megduzzad, akkor az edénybe legfeljebb csak 3/5 részig töltsön alapanyagot és vizet. A minimális mennyiség nem lehet kevesebb, mint az edény 1/5 része (a skála legalsó jele).



Figyelmeztetés!

Az alapanyagokat nem szabad a készülék **A7** belsejébe tölteni. Az alapanyagokat kizárólag csak a főzőedénybe **A5** töltsse bele. A főzőedényben ne szeletelje az alapanyagokat.

- Ha szükséges, akkor puha ruhával vagy konyhai papírkendővel törölje le a véletlenül kicseppent alapanyagokat a főzőedény széléről (vagy a készülék más részeiről).
- Mielőtt a főzőedényt a készülékbe helyezné, ellenőrizze le, hogy a készülék belső felületén, különösen a fűtőtesten **A9**, nincs-e víz vagy alapanyag, vagy más szennyeződés. A szennyeződéseket, vagy élelmiszer maradványokat el kell távolítani.
- A főzőedényt tegye a készülékbe. A főzőedényt finoman fordítsa el jobbra-balra, hogy az edény felüljön a készülék belső felületére.



Figyelmeztetés!

A rizsfőzőt ne használja a főzőedény nélkül. A kivehető főzőedényt nem szabad más főzési célokra felhasználni, pl. gáz vagy elektromos tűzhelyen, nyílt lángon, sütőben, kemencében stb.

- A készülékre tegye fel a fedelet **A1** és a csatot **A6** akassza a fedél **A3** rekeszébe. A fedél megfelelő lezárásának az ellenőrzéséhez, a fedél fogantyút **A2** megfogva kissé emelje meg a készüléket. Ezzel a rizsfőző használatra kész.

A GŐZÖLŐ KOSÁR HASZNÁLATA

- A gőzőlő kosár vagy edény segítségével nagyobb mennyiségű ételt is el lehet készíteni gőzben párolva (pl. zöldséget, húst stb.).
- A gőzőlő betétet vagy edényt az alapanyagokkal tegye a főzőedénybe.
- A főzőedénybe **A5** töltsön bele annyi vizet, hogy a víz szintje ne érje el a gőzőlő betét alját. Az alapanyag nem állhat a vízben. A készülékre tegye fel a fedelet **A1** és a fedelet zárja le.
- Amennyiben a gőzőlős kosárban vizet kell utántölteni, akkor a fedelet óvatosan vegye le. A fedél levételével azonban a gőz egy része elszökik, tehát egy kicsit hosszabb főzési idővel kell számolni.

A RIZSFŐZŐ ELHELYEZÉSE

- A rizsfőzőt vízszintes, tiszta, száraz, hőálló és stabil felületre helyezze le. Ha a készüléket hőre érzékeny munkalapon kívánja használni, akkor a készülék alá tegyen egy hőszigetelő alátétet (pl. vastag deszkát).
- A rizsfőzőt ne tegye olyan felületek és tárgyak közelébe, amelyekben a készülékből kiáramló gőz és meleg kárt tehet (pl. függöny vagy fal mellé, képek alá stb.).
- A készüléket és a hálózati vezetéket úgy helyezze el, hogy azt senki se tudja lerántani vagy felborítani.

BEKAPCSOLÁS ÉS KÉSZENLÉTI ÜZEMMÓD

- A hálózati vezetéket **A10** csatlakoztassa egy közeli fal aljzatához. A készülék 1-szer szipol és készlenléti üzemmódba kapcsol be.
- A készlenléti üzemmódban a készülék használatra kész. A **B6** gomb villog, a **B1** kijelzőn 4 vizeszint vonal látható.
- Főzés vagy a főzési idő beállítása közben a **B12** gomb megnyomásával a készülék bármikor készlenléti üzemmódba kapcsolható.

FŐZÉS

FŐZÉSI MÓDOK

ÜZEMMÓD	FŐZÉSI IDŐ BEÁLLÍTÁSA	MEGJEGYZÉS
rice (rizs)	Nem beállítható - automatikus főzés	5 mérőpohár rizs körülbelül 35 perc alatt készül el.
oatmeal (zabkása)	Tartomány: 30 perc – 2 óra 1. lépés: 5 perc	Javaslat: egy mérőpohár zabpelyhet 5 mérőpohár víz.
grains (hüvelyesek)	Nem beállítható - automatikus főzés	3 mérőpohár száraz hüvelyes körülbelül 70 perc alatt készül el.
steak (göz)	Tartomány: 10 perc – 1 óra 1. lépés: 5 perc	A főzési idő visszaszámlálása a víz felforralása után kezdődik meg.
slow cook (lassú főzés)	Tartomány: 10 perc – 1 óra 1. lépés: 5 perc	A maximális hőmérséklet 98 °C.

RIZS FŐZÉSE

- Nyomja meg a **B4** gombot. A gomb háttérvilágítása villogni kezd. Ha a 30 másodpercig egyetlen gombot sem nyom meg, akkor a készülék készlenléti üzemmódba kapcsol át.
- A főzés indításához nyomja meg a **B6** gombot. A **B2**, **B4** és **B6** gombok háttérvilágítása folyamatosan világít, a kijelzőn balról jobbra egy téglalap rajzolódik ki.
- A készülék az utolsó 10 percet számlolja vissza a kijelzőn.

ZABKÁSA FŐZÉSE

- Nyomja meg a **B8** gombot. A gomb háttérvilágítása villogni kezd. Ha a 30 másodpercig egyetlen gombot sem nyom meg, akkor a készülék készenléti üzemmódba kapcsol át.
- A kijelzőn az alapértelmezett idő lesz látható: 1:00. Ezt a főzési időt a **B8** gomb nyomogatásával 00:30 és 02:00 között, 5 perces lépésekkel lehet megváltoztatni.
- A főzés indításához nyomja meg a **B6** gombot. A **B2**, **B6** és **B8** gombok háttérvilágítása folyamatosan világít, a kijelzőn a főzési idő visszaszámálása látható.

HÜVELYESEK FŐZÉSE

- Nyomja meg a **B9** gombot. A gomb háttérvilágítása villogni kezd. Ha a 30 másodpercig egyetlen gombot sem nyom meg, akkor a készülék készenléti üzemmódba kapcsol át.
- A főzés indításához nyomja meg a **B6** gombot. A **B2**, **B4** és **B9** gombok háttérvilágítása folyamatosan világít, a kijelzőn balról jobbra egy téglalap rajzolódik ki.
- A készülék az utolsó 10 percet számolja vissza a kijelzőn.

GŐZBEN PÁROLÁS

- Nyomja meg a **B5** gombot. A gomb háttérvilágítása villogni kezd. Ha a 30 másodpercig egyetlen gombot sem nyom meg, akkor a készülék készenléti üzemmódba kapcsol át.
- A kijelzőn az alapértelmezett idő lesz látható: 0:30. Ezt a főzési időt a **B5** gomb nyomogatásával 0:10 és 1:00 között, 5 perces lépésekkel lehet megváltoztatni.
- A főzés indításához nyomja meg a **B6** gombot. A **B2**, **B5** és **B6** gombok háttérvilágítása folyamatosan világít. A készülék előbb felforralja a vizet, és csak ezután kezdi meg a beállított idő visszaszámálását.

LASSÚ FŐZÉS

- Nyomja meg a **B10** gombot. A gomb háttérvilágítása villogni kezd. Ha a 30 másodpercig egyetlen gombot sem nyom meg, akkor a készülék készenléti üzemmódba kapcsol át.
- A kijelzőn az alapértelmezett idő lesz látható: 2:00. Ezt a főzési időt a **B10** gomb nyomogatásával 02:00 és 10:00 között, 1 órás lépésekkel lehet megváltoztatni.
- A főzés indításához nyomja meg a **B6** gombot. A **B2**, **B6** és **B10** gombok háttérvilágítása folyamatosan világít. A kijelzőn a beállított főzési idő visszaszámálása lesz látható.

HŐMÉRSÉKLETEN TARTÁS

- A hőmérsékleten tartás funkcióval a kész ételeket felforzalási hőmérsékleten lehet tartani akár 12 órán keresztül is.
- A hőmérsékleten tartás a főzési módok befejezése után automatikusan bekapcsol, illetve készenléti üzemmódból a **B11** gomb megnyomásával lehet bekapcsolni. A kijelzőn az alapértelmezett idő lesz látható: 00:00.
- A hőmérsékleten tartás funkció működését a **B3** kijelző mutatja.
- 12 óra eltelté után a készülék automatikusan készenléti üzemmódba kapcsol át.

KÉSELTETETT INDÍTÁS

- A késleltetett indítással a főzés később megkezdését lehet beállítani. A maximálisan beállítható késleltetett indítás 15 óra.
- Nyomja meg a kívánt főzési mód gombját, majd nyomja meg a **B12** gombot. A késleltetett indításokhoz beállítható idők:

ÜZEMMÓD	MIN – MAX IDŐ
rice (rizs)	1:00 – 15:00
oatmeal (zabkása)	
grains (hüvelyesek)	
steam (gőz)	2:00 – 15:00
slow cook (lassú főzés)	

- A késleltetett indítás beállítását bármikor törölni lehet a **B12** gomb ismételt megnyomásával.



Figyelmeztetés!

A készülék külső felülete mindegyik főzési módban felforrósodik, ezért a készülék külső felületét csak konyhai kesztyűben fogja meg. A készülék üzemeltetése közben csak a működtető panel **A8** gombjait érintse meg, és csak a fogantyút **A2** fogja meg! Ügyeljen arra, hogy a forró készüléket gyerekek ne fogják meg! Főzés közben ügyeljen arra, hogy a nyílásokból **A4** kiáramló gőz forró, illetve legyen óvatos a fedél levétele során is. A fedél levételekor a fedelet fordítsa úgy, hogy a gőz ne Ön felé áramoljon ki az edényből.

FŐZÉSI TIPP

- Az alapanyagok mennyisége ne haladja meg a maximálisan megengedett mennyiséget. Az alapanyagokhoz mindig adagoljon elég vizet, nehogy a főzés vége előtt elfogyjon a víz az edényből (ez a készülék túlmelegedését okozhatja).
- Ha egészben főz húst, akkor öntsön több vizet a húrs. A húsról a zsíros részeket vágja le. A húst, halat, és a tengeri gyümölcsöket mindig jól főzze meg.
- Az alapanyagokat egyetlen darabokra fel, ellenkező esetben a kisebb darabok szétfőnek a nagyobb darabok pedig kemények maradnak.

- Bizonyos zöldségeket (pl. sárgarépat, zellert stb.) hosszabb ideig kell főzni, ezért inkább kisebb darabokra szeletelje.
- A fagyasztott zöldségeket engedje fel szobahőmérsékleten, és a főzés befejezése előtt fél (egy) órával korábban adagolja a húshoz. A zöldség így megőrzi a színét és struktúráját. A felengedett zöldség nem hűti le az edény forró tartalmát.
- A nyers húst és a zöldséget egy serpenyőben pirítsa meg. A húsból kiszűr a zsír, behűződik a felülete és szoftosabb marad, illetve a zöldség is izletesebb lesz.
- A tejtermékek (főzőtészta, tejföl vagy joghurt) a főzés főzés közben össezfut, a tészta szétesik, ezért ezeket csak a főzés végén adja az ételhez.
- A készülékben zsír és olaj, vagy vaj nélkül is lehet főzni, különösen a diétás ételeket. Azonban az étel izletesebb, ha zsiradék is van benne (pl. 2-3 kanál olaj), vagy egy szelet vaj (a recepteltől és az ízletéstől függően adagolhat zsiradékot).
- A főzés közben lehetőleg ne nyitogassa a fedelet, mert a főzésből ellillan a gőz és a meleg. Ha a főzés közben sokszor emelgeti a fedelet vagy azt egy ideig félre teszi, akkor a készülék automatikusan meghosszabbítja a főzési időt.

TÜLFÜTÉS VÉDELEM

- A készülékbe túlmelegedés elleni védelem is be van építve. Amennyiben az edényből elpárolog a víz és emiatt a készülék erősebben fellemelegszik, akkor a rizsfőző automatikusan kikapcsol. Ilyen esetben a hálózati vezetékhez húzza ki a fali aljzatból és várja meg a készülék lehűlését. Ezt követően a készüléket ismét bekapcsolhatja.

A FŐZÉS BEFEJEZÉSE ÉS A KÉSZÜLÉK KIKAPCSOLÁSA

- A főzés befejezése után sipszó hallatszik (5-ször) a **B3** és a **B11** kijelző világít. A készülék automatikusan átkapcsol melegen tartás üzemmódba, és a kijelzőn a melegen tartásból eltelt idő lesz látható.
- A fedél levételéhez a reteszből **A3** akassza ki a csatát **A6**. A fedelet ferdén hátrafelé hajtsa fel, és engedje ki a gőzt. Az ételke keveréséhez és kiszedéséhez kizárólag csak műanyag vagy fa eszközöket használjon, ezek nem sérítik meg a tapadásmentes felületet.
- A hálózati csatlakozódugót húzza ki a fali aljzatból, várja meg a készülék lehűlését, és a tisztítási az útmutatóban leírtak szerint hajtsa végre.

PROBLÉMÁK ÉS MEGOLDÁSAIK

PROBLÉMA	OK	MEGOLDÁS
A hálózathoz csatlakoztatás után nem világít egy kijelző sem.	Nincs feszültség a fali aljzatban, vagy a működtető panel meghibásodott.	Vegye fel a kapcsolatot a márkaszervizzel.
A fűtést nem fűt.	A működtető panel vagy a fűtést meghibásodott.	Vegye fel a kapcsolatot a márkaszervizzel.
A rizs még kemény vagy már túl puha.	Túl kevés (vagy sok) víz, vagy túl sok (kevés) rizs. Rossz a víz és a rizs aránya.	Ügyeljen a helyes víz-rizs arányra. A főzőedénybe ne tegyen a ¾-nél több alapanyagot és vizet. Ügyeljen a helyes víz-rizs arányra.
A rizs még kemény vagy már túl puha.	Szennyeződés van az edény és a készülék belső felülete (fűtést) között.	A szennyeződések távolítsa el.
A fedélből víz folyik ki.	Rossz a víz és a rizs aránya.	Vegye fel a kapcsolatot a márkaszervizzel. Ügyeljen a helyes víz-rizs arányra, csökkentse a víz mennyiségét.
A rizsfőző 10-szer szipot, a kijelző E1 vagy E3 hibakód jelent meg. A készülék nem reagál a gombnyomásokra.	Meghibásodott a működtető panel vagy az érzékelő	A hálózati vezetékhez húzza ki és várja meg a készülék lehűlését. Amennyiben a hiba megismétlődik, akkor a készüléket vigye márkaszervizbe.

TISZTÍTÁS ÉS KARBANTARTÁS



Figyelmeztetés!

Bármilyen tisztítás vagy karbantartás megkezdése előtt a hálózati vezetékhez húzza ki a fali aljzatból. A fedél levétele és a belső edény kiemelése előtt várja meg a készülék teljes lehűlését.

KÉSZÜLÉK ÉS KIVETHETŐ FŐZŐEDÉNY

- A kivethető főzőedényt és az egyéb tartozékokat mosogatószeres vízben mosogassa el, öblítse le és szárítsa meg.

**Figyelmeztetés!**

Amíg a kivehető edény forró, azt ne tegye hideg vízbe vagy folyó víz alá. A hirtelen hőmérsékletváltozás repedést okozhat a tapadásmentes felületben.

- A főzőedénybe ragadt vagy száradt élelmiszer maradákokat könnyeben el lehet távolítani, ha az edényt előtte mosogatószéres vízben 20–30 percig áztatja. Az ételmaradékok eltávolításához használjon puha konyhai kefét.
- Enyhén benedvesített puha ruhával törölje meg a készülék belső és külső felületét, majd törölje szárazra.

**Figyelmeztetés!**

A készülék tartozékait mosogatógéppben elmosni nem lehet! A készüléket és a hálózati vezetéket mosogatógéppbe tenni tilos! A készüléket és a hálózati vezetéket óvja víztől és más folyadékoktól, illetve folyadékokba ne mártsa bele.

**Figyelmeztetés!**

A készülék és a kivehető főzőedény felületeit vegyi anyagokkal, karcoló vagy maró és egyéb módon agresszív anyagokkal tisztítani tilos, mert ezek maradóan sérüléseket okozhatnak a készülék és a főzőedény felületein.

FEDÉL

- Enyhén benedvesített puha ruhával törölje meg a fedél belső és külső felületét, majd törölje szárazra.
- Minden használat után ellenőrizze le, hogy fedél **D6** és a nagy tömítés **D4** között nincs-e élelmiszer maradvány vagy más szennyeződés. Ellenőrizze le az úszózelepet **D2** és a tömítést **D1**, szükség esetén tisztítsa meg.
- Rendszeresen ellenőrizze le a fedél tömítéseit. Csavarozza ki a csavarokat az alsó fedélből **D3**, vegye ki a nagy tömítést **D4**, mosogassa el, majd törölje szárazra. Húzza ki az úszózelepet **D2** és vegye le róla a tömítést **D1**. Vegye ki a kis tömítést **D5** a gőz kieresztő nyílásból **D7**. Az alkatrészeket ellenőrizze le, szükség esetén tisztítsa meg, majd szerelje vissza a helyükre. Ügyeljen a **D4** és **D5** tömítések helyes visszaszerelésére. A tömítéseknek fel kell ülniük a fedél megfelelő felületeire.

**Megjegyzés**

Ha valamelyik tömítés megsérült, akkor vegye fel a kapcsolatot a márkaszervizzel, ahol új tömítést lehet vásárolni. Sérült tömítéssel a rizsfőzőt használni tilos.

TÁROLÁS

- Az eltárolás előtt várja meg a készülék lehűlését, a rizsfőzőt tisztítsa meg, kapcsolja le és csak teljesen száraz állapotban tárolja.
- A főzőedénybe tegye be a tartozékokat, majd a főzőedényt tegye a készülékbe. A rizsfőzőre tegye fel a fedélet.
- A rizsfőzőt száraz és tiszta helyen, gyerekektől elzárva tárolja.

**Figyelmeztetés!**

A rizsfőzőt ne tegye ki közvetlen napsütés vagy szélsőséges hőmérséklet hatásának, illetve a készüléket nedves és poros környezetben se tárolja. A tárolt készülékre ne helyezzen rá semmilyen tárgyat.

MŰSZAKI ADATOK

Névleges tápfeszültség	230 V AC
Névleges frekvencia	50-60 Hz
Névleges teljesítményfelvétel	350 W
Méret (magasság × mélység × szélesség)	200 × 190 × 190 mm
Tömeg	1,4 kg
A kivehető főzőedény térfogata	0,6 l

A szöveg és a műszaki paraméterek megváltoztatásának a joga fenntartva.

A HASZNÁLT CSOMAGOLÓANYAGOKRA VONATKOZÓ UTASÍTÁSOK ÉS TÁJÉKOZTATÓ

A használt csomagolóanyagot az önkormányzat által kijelölt hulladékgyűjtő helyen adja le.

AZ ELHASZNÁLÓDOTT ELEKTROMOS ÉS ELEKTRONIKUS BERENDEZÉSEK MEGSEMMISÍTÉSE

Ez a jel a terméken vagy a kísérő dokumentációban arra hívja fel a figyelmét, hogy az elektromos vagy elektronikus termék nem dobható a háztartási hulladék közé. A megfelelő ártalmatlanításhoz és újrafelhasználáshoz a terméket kijelölt gyűjtőhelyen adja le. A fentiek alternatívájaként az EU országokban, illetve más európai országokban, hasonló termék vásárlása esetén az elhasználadott termék az üzletben is leadható. A termék megfelelő módon történő ártalmatlanításával

Ön is segíti megőrizni az értékes természeti erőforrásokat, és hozzájárul a nem megfelelő hulladék-megsemmisítés által okozott esetleges negatív környezeti és egészségügyi hatások megelőzéséhez. A további részletekről a helyi önkormányzati hivatal vagy a legközelebbi hulladékgyűjtő hely ad tájékoztatást. Az ilyen típusú hulladékok nem megfelelő módon történő ártalmatlanítása esetén a helyi előírások értelmében bírság szabható ki.

Az Európai Unió országában működő vállalkozások részére

Ha elektromos vagy elektronikus berendezést kíván ártalmatlanítani, akkor erre vonatkozóan kérjen információkat a termék eladójától vagy forgalmazójától.

Ártalmatlanítás az Európai Unió országain kívül

Ez a jel az Európai Unióban érvényes. Amennyiben ezt a terméket ártalmatlanítani kívánja, akkor tájékoztatásért forduljon a termék eladójához vagy a helyi önkormányzati hivatal illetékes osztályához.



A termék megfelel az adott termékekre vonatkozó összes európai uniós műszaki és egyéb előírásnak.