

# Asztali mixer

Használati útmutató

UD  
H



**SENCOR®**

SBL 4370

A készülék használata előtt ismerkedjen meg a használati útmutatóval, mégha ismeri is hasonló készülékek használatát! Csak az ebben a használati útmutatóban leírtaknak megfelelően használja a készüléket! Az útmutatót őrizze meg a későbbi szükség esetére.

Javasoljuk, hogy legalább a jótállás ideje alatt őrizze meg a termék eredeti dobozát, csomagolását, pénztárbizonylatát és jótállási jegyét! Szállításkor csomagolja a készüléket újra a gyártó eredeti dobozába!

HU-1

**FONTOS BIZTONSÁGI INTÉZKEDÉSEK**

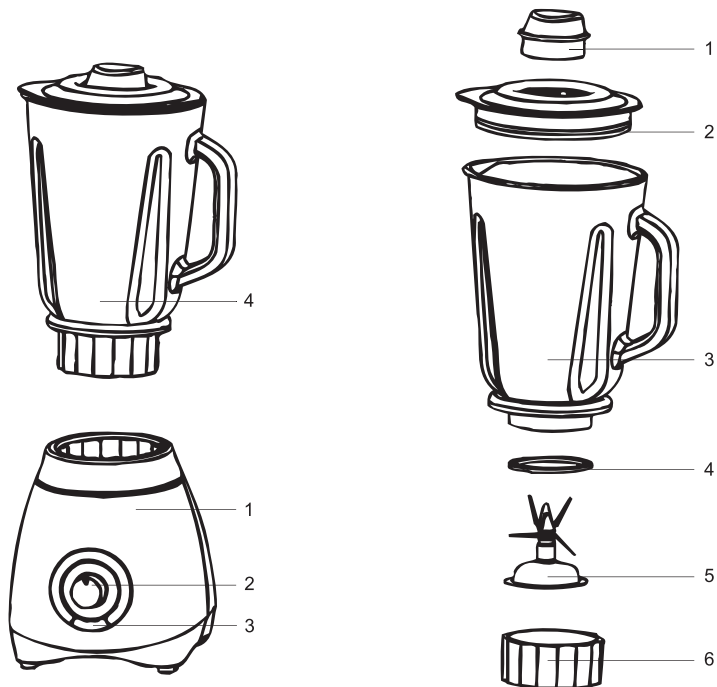
- Ezt a berendezést nem olyan személyeknek (beleértve gyerekeket) tervezték, akik csökkent fizikai vagy szellemi képességűek vagy korlátozott tapasztalatú és tudású személyek, ha nincs mellettük felügyelő vagy biztonságukért felelős személy, aki ellátta őket a berendezés használatára vonatkozó utasításokkal.
- A gyerekeknek felügyelet alatt kell lenniük, hogy biztosítsa, nem fognak a készülékkel játszani.
- Mielőtt csatlakoztatná a készüléket a hálózati aljzatba, bizonyosodjon meg, hogy a címkéjén feltüntetett feszültség megegyezik a hálózati feszültséggel.
- Soha se használjon olyan tartozékokat, amiket nem ehhez a termékhez kapott, vagy nem ehhez a termékhez szolgálnak!
- A készüléket helyezze mindig egyenes, száraz felületre!
- A készüléket ne helyezze ablakpárkányra vagy bizonytalan felületre.
- Ne használja a készüléket sem ipari, sem pedig külső környezetben!
- A készülék kizárólag háztartási használatra szolgál, azt a háztartásokban szokványos étel-mennyiség feldolgozására konstruálták.
- Ha nem fogja a készüléket használni, a tekerőgombot tekerje 0 helyzetbe és húzza ki a tápkábelt az aljzatról. Tartsa a készüléket gyermekektől távol!
- Soha se használja az asztali mixer felforrósodott sütőlapon vagy gáztűzhelyen vagy olyan berendezés közelében, ami hőforrás.
- Biztosítsa, hogy a hálózati kábelt és a villásdugót ne érhesse víz vagy nedvesség!
- Ügyeljen arra, hogy a tápkábel ne lógjon le az asztal széléről, és ne érintkezzen forró felülettel!
- A tápkábel az aljzatról kihúzása előtt, a készüléket kapcsolja ki a tekerőgomb 0 helyzetbe állításával.
- Ne húzza ki a készüléket a hálózati aljzatról a tápkábel húzásával - a tápkábel/hálózati aljzat sérülésének veszélye! A tápkábelt a csatlakozódugót megfogva húzza ki a konnektorból!
- Ne használja a készüléket sérült tápkábellel. Áramütés elkerülése érdekében a sérült tápkábelt csak márkaszerviz vagy villanyszerelő szakember cserélheti ki újra.
- A készülék minden javítását és beállítását bízza szakértő cégre/szakszervizre! A hozzá nem értő beavatkozás miatt áramütés következhet be.
- Ne használja a készüléket a rendeltetésszerű használattól eltérő módon!
- A készüléket mindig húzza ki a hálózatról, ha felügyelet nélkül hagyja és szerelés, szétszerelés vagy tisztítás előtt.
- Amíg a készülék üzemel, ne nyúljon kézzel az mixelő edénybe!
- A mixelő edénybe ne tegyen más, mint élelmiszer és folyadék, amelyeket mixelni akar.
- Ne dolgozzon fel forró vagy forrásban levő folyadékokat. Mixelés előtt hagyja legalább 60 °C-ra lehűlni.
- A készüléket ne hagyja megszakítás nélkül 2 percnél hosszabb ideig üzemben. Újabb bekapcsolás előtt hagyja a motort legalább 2 percig pihenni.
- Kemény élelmiszerek vagy nagy adag élelmiszer/folyadék mixelésénél a készüléket ne hagyja 1 percnél hosszabb ideig üzemben.
- Figyelem! A mixerkések élesek! Ha a készülék üzemel, azokat semmilyen esetben se érintse! A kések tisztításánál tartsa be az utasításokat a Karbantartás és tisztítás fejezetben.

# Asztali mixer

SBL 4370

UH

## AZ ASZTALI MIXER LEÍRÁSA



- 1) Készüléktest
- 2) Tekerőgomb a sebesség beállítására (P-0-1-2)  
P – Pulzáló fokozat  
0 - Kikapcsolva  
1 – 1. sebességfokozat  
2 – 2. sebességfokozat
- 3) Pulse gomb jégtöréshez
- 4) Mixelő edény

### A mixelő edény összeállítása

- 1) Belső fedő
- 2) Műanyag külső fedő
- 3) Üveg mixelő edény, 1,5 l térfogat
- 4) Tömítés
- 5) Kés-egység
- 6) Anyacsavar a kés-egység mixelő edényhez rögzítéséhez

## AZ ASZTALI MIXER HASZNÁLATA

A mixelő edényt, kés-egységet, belső és külső fedőt és tömitést első használat előtt mosogatószeres meleg vízben el kell mosni. Ezeket a részeket majd alaposan öblítse le tiszta folyó vízzel és jól szárítsa meg.

## A MIXER ÖSSZEÁLLÍTÁSA

### Az edény összeállítása

A kés-egységre tegye föl a tömitést. A kés-egységet tegye a nyílásba az edény alján és rögzítse az anyacsavarral.

### Az edény a készüléktesthez rögzítése

A készüléktestre tegye a mixelőedényt. Győződjön meg, hogy jól ül.

## A MIXER HASZNÁLATA

Az edénbe öntse a folyadékokat vagy tegye a hozzávalókat, amiket fel akar dolgozni. Az edényt zárja le fedővel és győződjön meg, hogy a fedő jól rögzítve van a mixelőedényhez. A feő nyílásába tegye a belső fedőt és rögzítse óramutató-járás irányában elforgatással. Megj. A belső fedőt óramutató-járással ellentétes irányban elforgatással oldja ki.

A készüléket csatlakoztassa az aljzathoz és a tekerőgombbal válassza az 1. vagy 2. fokozatot. A sebesség mixelés közben bármikor változtatható. Javasolt mindig 1. fokozaton kezdeni és azután a sebességet növelni, ha szükséges.

Ha a hozzávalókat röviden akarja feldolgozni, a tekerőgombot tegye P (pulzáló fokozat) helyzetbe és röviden tartsa ebbe a helyzetben.

Gyümöcsöt, zöldséget, sajtot, húst stb mixelés előtt előbb vágja fel apró darabokra.

A mixelőedény kapacitása 1,5 l. Javasolt az edényt nem tölteni 1 l-nél nagyobb mennyiségű folyadékkal.

Néhány folyadéknak vagy élelmiszernek mixelés közben térfogata növekedhet. Kisebb adagokban fokozatosan dolgozza fel.

Ha a mixelt hozzávalók fennakadnak a késeken vagy a mixelőedény falán, a mixert kapcsolja ki és húzza ki a tápkábelt az aljzathól. Mielőtt leveszi az edényt a készüléktestről, győződjön meg, hogy a kések teljesen leálltak. Konyhai kenőlappal lazítsa ki az élelmiszereket és keverje meg. Ne használja az ujjait, mert a kések nagyon élesek.

Soha se tegye be az ujjait, a kezét, se konyhai eszközt a mixerbe, ha a készülék működésben van!

Ez az asztali mixer megfelelő:

- folyadékok mixelésére, például tejkoktélok, gyümölcsitalok és hsn készítésére
- mártások, krémekek, majonézek, kőrítés és hsn készítésére
- főzött hozzávalók mixelése - pl. gyerektáp készítésére
- jégtörés

## ÚTMUTATÓ A FELDOLGOZOTT ÉLELMISZERFAJTÁKHOZ

| Élelmiszerfajták                            | Sebesség            | Ajánlott mixelési idő |
|---|---------------------|-----------------------|
| Gyümölcs, zöldség<br>(apró darabokra vágva) | 1                   | 30 mp                 |
| Gyermektápszerek                            | 1                   | 40 mp                 |
| Krémek, dresszingek, pácok                  | 1                   | 30 mp                 |
| Koktélok és smoothie                        | 2                   | 40 mp                 |
| Levesek                                     | 2                   | 30 mp                 |
| Jégkockák                                   | P (Pulzáló fokozat) |                       |

A fenti mixelési idők csak tájékoztató jellegűek. A valós mixelési idő függ a feldolgozott élelmiszer mennyiségétől és az étel kívánt állagától.

## KARBANTARTÁS ÉS TISZTÍTÁS

A mixelőedény tisztítása

Vegye le a mixelőedényt a készülékről és ürítse ki. Az edénybe öntsön tiszta vizet (kb 0,5 l) és zárja le fedővel. Az edényt tegye a készüléktestre. Győződjön meg, hogy a tekerőgomb 0 helyzetben van. Nyomja meg és röviden tartsa a PULSE gombot vagy nyomogassa ismételtelen. Ezen a módon fellazítja a mixelt hozzávalók maradvékát az edényről és a késekről. A mixert húzza ki a hálózatról. Győződjön meg, hogy a mixelő kések teljesen leálltak. Vegye le az edényt a készüléktestről és öntse ki belőle a vizet. Az edényt szerelje szét és alaposan tisztítsa meg az egyes részeket mosogatószeres meleg vízzel. Majd öblítse le folyó vízzeé és jól szárítsa meg.

**Figyelem!** A mixerkések élesek! Azokkal manipulálásnál legyen fokozottan óvatos.

A készüléktestet enyhén nedves ronggyal törölje meg és szárítsa meg. A készülék ezen részét soha ne merítse vízbe vagy más folyadékba!

A készülék és tartozékainak tisztításához ne használjon dörzsölő hatású tisztítószereket, benzint vagy higítókat!

A készüléket tiszta, száraz helyre rakja el gyerekektől távol.

## MŰSZAKI ADATOK:

220–240 V ~ 50 Hz, 500 W

Védelmi osztály áramütés elleni védelemre vonatkozóan II (kettős szigetelés)

Üzemidő: max. 2 perc

Zajszint: 92 dB (A)

Ezen berendezés deklarált zajszintje 92 dB(A), ami A akusztikus teljesítményszintet jelent az 1 pW referencia akusztikus teljesítmény tekintve.

## UTASÍTÁSOK ÉS TÁJÉKOZTATÓ A HASZNÁLT CSOMAGOLÓANYAGOKRA VONATKOZÓAN

A használt csomagolóanyagokat az önkormányzat által kijelölt hulladéklerakó helyre helyezze el!

### HASZNÁLT ELEKTROMOS ÉS ELEKTRONIKUS BERENDEZÉSEK MEGSEMISÍTÉSE



Ez a jelzés a terméken vagy a kísérő dokumentációban azt jelzi, hogy az elektromos vagy elektronikus termék nem dobható háztartási hulladék közé. A helyes megsemmisítéshez és újrafelhasználáshoz ezen termékeket kijelölt hulladékgyűjtő helyre adja le. Az EU országokban vagy más európai országokban a termékek visszaválthatóak az eladóhelyen azonos új termék vásárlásánál. A termék helyes megsemmisítésével segít megelőzni az élőkönyezetre és emberi egészségre kockázatos lehetséges veszélyek kialakulását amelyek a hulladék helytelen kezelésével adódhatnak. További részletekről érdeklődjön a helyi hatóságnál vagy a legközelebbi gyűjtőhelyen. Az ilyen fajta hulladék helytelen megsemmisítése a helyi előírásokkal összhangban bírsággal sújtható.

#### Vállalkozások számára a Európai Unióban

Ha meg akarja semmisíteni az elektromos vagy elektronikus berendezést, kérje a szükséges információkat az eladójától vgy beszállítójától.

#### Megsemmisítés Európai Unión kívüli országban

Ez a jelzés az Európai Unióban érvényes. Ha meg akarja semmisíteni a terméket, kérje a szükséges információkat a helyes megsemmisítésről a helyi hivataloktól vagy az eladójától.



Ez a termék teljesíti minden rá vonatkozó EU irányelv alapvető követelményét.

Változtatások a szövegben, kivitelben és műszaki jellemzőkben előzetes figyelmeztetés nélkül történhetnek és minden módosításra vonatkozó jog fenntartva.