

Tojásfőző

Használati útmutató

UD
H



SENCOR®

SEG 720BS

A készülék első használatba vétele előtt olvassa el a használati útmutatót, akkor is, ha hasonló készülékek használatát már ismeri. A készüléket a jelen használati útmutatóban leírtak szerint használja. A használati útmutatót őrizze meg, később is szüksége lehet rá.

Javasoljuk, hogy legalább a jótállási idő végéig őrizze meg az eredeti kartondobozt és a csomagolóanyagot, a pénztári bizonylatot és a termékhiba felelősségre vonatkozó eladói nyilatkozatot vagy a garancialevelet. Javasoljuk, hogy szállítás esetén a készüléket az eredeti dobozába csomagolja vissza.

HU-1

TARTALOM

FONTOS BIZTONSÁGI UTASÍTÁSOK	3
A TOJÁSFŐZŐ RÉSZEI	6
AZ ELSŐ HASZNÁLATBA VÉTEL ELŐTT	7
A TOJÁSFŐZŐ HASZNÁLATA	7
TISZTÍTÁS ÉS KARBANTARTÁS	8
MŰSZAKI ADATOK	10
A HASZNÁLT CSOMAGOLÓANYAGOKRA VONATKOZÓ UTASÍTÁSOK ÉS TÁJÉKOZTATÓ	10
AZ ELHASZNÁLÓDOTT ELEKTROMOS ÉS ELEKTRONIKUS BERENDEZÉSEK MEGSEMMISÍTÉSE	10

FONTOS BIZTONSÁGI UTASÍTÁSOK

OLVASSA EL FIGYELMESEN ÉS A KÉSŐBBI FELHASZNÁLÁSOKHOZ IS ŐRIZZE MEG!

- A készüléket 8 évnél idősebb gyerekek, idős, testi és szellemi fogyatékos személyek, illetve a készülék használatát nem ismerő és hasonló készülék üzemeltetéseinek a tapasztalataival nem rendelkező személyek csak a készülék használati utasítását ismerő és a készülék használatáért felelősséget vállaló személy felügyelete mellett használhatják. A készüléket 8 év feletti gyerekek csak felnőtt személy felügyelete mellett tisztíthatják. A készüléket és a hálózati vezetéket 8 év alatti gyerekeknek elérhetetlen helyen tárolja.
- A készülék nem játék, azzal gyerekek nem játszhatnak.
- A készüléket háztartásokban, illetve a következő helyeken lehet használni:
 - konyhák, irodai és egyéb munkahelyi kiskonyhák;
 - szállodai szobák és hasonló szálláshelyek szobái;
 - éjszakai szállások.
- A készüléket csak a típuscímkén feltüntetett tápfeszültség értékeivel megegyező elektromos hálózathoz szabad csatlakoztatni. A készüléket csak előírászerűen leföldelt aljzathoz csatlakoztassa.
- A készüléket kültéren ne használja.
- A készüléket csak tiszta, száraz, stabil és egyenes felületre helyezze le.
- A készüléket ne tegye forró helyre (nyílt láng vagy más hőforrások közelébe), illetve gáz- vagy elektromos tűzhelyre.
- A készüléket fürdőkád, zuhanyozó, medence stb. közelében ne használja.
- A készülékkel tojást lehet főzni. A készüléket csak a rendeltetésének megfelelő célokra használja.
- A készülék forraló részébe csak annyi vizet töltsön, hogy az ne folyjon ki. A vízmennyiség pontos adagolásához használja a tartozékként mellékelt mérőpoharat.

⚠ Figyelmeztetés!

A mérőpohár alján egy tűske található, amellyel a tojásokat lehet felszúrni, legyen óvatos, hogy ne szúrja meg magát.

- A készüléket a kivehető tojástartó és a fedél nélkül ne kapcsolja be.
- A készüléket üresen ne kapcsolja be. A készülék helytelen használata a készülék élettartamának a lerövidülését okozhatja.

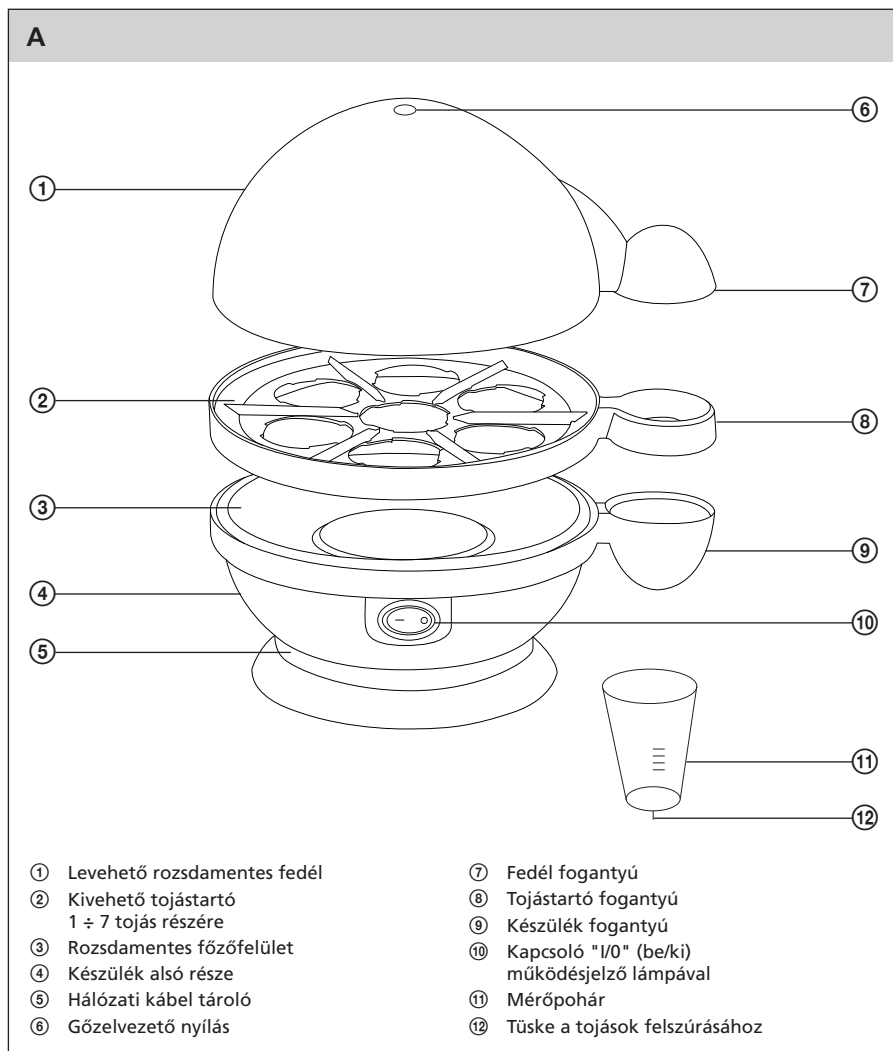
⚠ Figyelmeztetés!

A használat során a készülék külső burkolata is felmelegszik, a gőzelvezetőnyílásból pedig gőz áramlik ki. A forró felületeket ne fogja meg, és a kezét ne tegye a gőzelvezető nyílás fölé. Működés közben a fedelet ne vegye le és a készüléket ne mozgassa. A készülék bizonyos részei a kikapcsolás után egy ideig még forrók maradnak. A készüléket ezért csak a fogantyújánál fogja meg.

- A készülék tisztítása és áthelyezése előtt, illetve ha a készüléket hosszabb ideig nem kívánja használni, akkor a készüléket kapcsolja le és a hálózati vezetékét húzza ki az elektromos aljzatból.
- A készülék tisztítása előtt várja meg a készülék teljes lehűlését.
- A készüléket (kivéve a fedelet és a tojástartót) vízbe vagy más folyadékba mártani, vagy folyóvíz alatt elmosni tilos!
- Ügyeljen arra, hogy a hálózati vezeték ne érjen hozzá forró felületekhez. A hálózati vezetékre ne helyezzen rá nehéz tárgyakat.
- A hálózati vezetékét a vezetéknél megfogva nem szabad a fali aljzataból kihúzni. A hálózati vezeték vagy a fali aljzat megsérülhet. Ehhez a művelethez a vezeték csatlakozódugóját fogja meg.
- A sérült hálózati vezetékét csak szakszerviz, vagy villanyszerelő szakember cserélheti ki. Ha a készülék hálózati vezetéke vagy csatlakozódugója sérült, akkor a készüléket ne használja.

- Ne próbálja megjavítani a meghibásodott készüléket, illetve azon ne hajtson végre átalakításokat, ellenkező esetben áramütés érheti. A készülék minden javítását vagy beállítását bízza a legközelebbi márkaszervizre.
- A készülék illetéktelen megbontása esetén a termékhiba felelősség és a garancia megszűnik.

A TOJÁSFOZÓ RÉSZEI



AZ ELSŐ HASZNÁLATBA VÉTEL ELŐTT

1. A készüléket és a tartozékait vegye ki a csomagolásból.
2. Az első használatba vétel előtt törölje meg a rozsdamentes fűtőfelületet A③, mosogatószeres meleg vízbe mártott ruhával. A fűtőfelületet ezután tiszta vízbe mártott ruhával törölje át, majd törölje szárazra.
3. A levehető fedelet A① és a kivehető tojástartót A② mosogatószeres meleg vízben mosogassa el, majd tiszta vízzel öblítse le és szárítsa meg.
4. Ezzel a készülék használatra kész.

A TOJÁSFŐZŐ HASZNÁLATA

1. Tekerje le a hálózati vezetékét és a készüléket stabil, vízszintes és tiszta felületre helyezze le.
2. A tojástartót A② tegye a fűtőfelületre A③, ügyelve arra, hogy a fűtőfelület A③ széle és a tojástartó A② széle egymásba illeszkedjen.



Figyelmeztetés!

Ügyeljen arra, hogy a tojástartót A② ne tegye fordítva a készülékre. Fordított helyzet esetén a tojástartó A② nem rögzül a készüléken (rosszabb esetben le is eshet).

3. A mérőpohárral A④ töltsön vizet a készülékbe. A mérőpohárba A④ csak tiszta és hideg vizet töltsön. A vízbe ne tegyen semmit (pl. sót).
A víz mennyisége a megfőzött tojás keménységétől (lágy, puha, kemény) és a tojások számától függ. A mérőpoháron A④ három fokozat van megjelölve:

- "Soft" (lágy tojás);
- "Medium" (puha tojás);
- "Hard" (kemény tojás).

Minden fokozatnál további jelek találhatók: 1-től 7-ig, ami a főzni kívánt tojások számát jelenti.

Példa a helyes mennyiségű víz meghatározásához.

4 darab tojást kíván lágyra főzni: a mérőpohárba A④ töltsön tiszta hideg vizet a "Soft" (lágy tojás) jel 4-es szintjéig.



Megjegyzés:

annak ellenére, hogy betartotta a víz adagolási mennyiségét, előfordulhat, hogy a tojás mérete és frissessége miatt a tojás a megfőzés után más keménységű lesz, mint amit szeretne.

4. A mérőpohárba kimért vizet öntse a főzőfelületre A③. Ügyeljen arra, hogy a vizet ne öntse ki a készülékből A④, illetve ne töltsön túl sok vizet a főzőfelületre A③.
5. A tojástartóba A② tegyen bele annyi tojást, amennyihez a vizet adagolta (a tojásokat a csúcsukkal felfelé tegye be). Legfeljebb 7 darab tojást tegyen a tartóba. Lehetőleg csak friss tojásokat főzzön. A mérőpohár A④ alján található tűskével A④ minden tojás csúcsát szúrja fel. Ne nyomja a tojásokat nagy erővel, nehogy azok elrepedjenek. A felszúrás helyén a főzés közben kisebb mennyiségű tojásfehérje folyik ki (amely megkeményedik). Ez normális jelenség.



Figyelmeztetés!

A mérőpohár A④ alján egy tűske A④ található, amellyel (a tojások felszúrásához). Legyen óvatos, hogy ne szúrja meg magát.

6. A fedelet A① tegye a tojástartóra A②. Ellenőrizze le a megfelelő felülést.

7. A hálózati vezetékét csatlakoztassa a fali aljzathoz. A készüléket a kapcsoló A⑩ "I" (be) állásba kapcsolásával kapcsolja be. A felgyulladó kijelző a készülék működését mutatja. A főzőfelület A③ felmelegíti a betöltött vizet. A tojások főzéséhez a következő idők szükségesek:

Főzési fokozat	Főzési idő
Lágy tojás	5 perc
Puha tojás	10 perc
Kemény tojás	15 perc



Figyelmeztetés!

A használat során a készülék külső burkolata is felmelegszik, a gőzelvezető nyílásból A⑥ pedig gőz áramlik ki. A forró felületeket ne fogja meg, és a kezét ne tegye a gőzelvezető nyílás fölé. Működés közben a fedelet A① ne vegye le és a készüléket ne mozgassa.

A készülék bizonyos részei a kikapcsolás után egy ideig még forrók maradnak. A készüléket ezért csak a fogantyújánál fogja meg.



Megjegyzés:

A készülék első bekapcsolása után a készülékből enyhe füstszag áramolhat ki. Ez normális jelenség (nem hiba), ami rövid idő múlva teljesen megszűnik.

8. A tojások keményre főzése után a készülék hangjelzést ad ki. A kapcsolót A⑩ kapcsolja "0" (ki) állásba. A hangjelzés megszűnik a kapcsoló A⑩ világitása kikapcsol. A hálózati vezetékét húzza ki a fali aljzathoz. A fedelet A① a fogantyújánál A⑦ megfogva vegye le, majd helyezze le egy hőálló felületre. A tojástartót A② vegye ki és tegye folyó hideg víz alá. Ezzel megelőzheti a tojások túlfőzését és a tojások héját is könnyebben el tudja távolítani.
9. Minden használat után tisztítsa meg a készüléket (lásd a tisztítással és karbantartással foglalkozó fejezetet).

TISZTÍTÁS ÉS KARBANTARTÁS

- A tisztítás megkezdése előtt a készüléket kapcsolja le és a hálózati vezetékét húzza ki a fali aljzathoz. Várja meg a felmelegedett alkatrészek lehűlését.
- A levehető fedelet A① és a kivethető tojástartót A② mosogatószeres meleg vízben mosogassa el, majd tiszta vízzel öblítse le és szárítsa meg.



Megjegyzés:

a levehető fedelet A① és a tojástartót A② mosogatógéppben ne mosogassa el!

- A rozsdamentes fűtőfelületet A③ mosogatószeres meleg vízbe mártott ruhával törölje meg. A fűtőfelületet ezután tiszta vízbe mártott ruhával törölje át, majd törölje szárazra.



Figyelmeztetés!

A fűtőfelületet A③ vízkő eltávolító szerekkel ne tisztítsa!

- A készülék házát A④ puha és száraz ruhával törölje meg. A makacs szennyeződések mosogatószeres meleg vízbe mártott ruhával törölje le. A mosogatószeres vizet tiszta és puha, valamint száraz ruhával törölje le a készülék házáról.
- A tisztításhoz abrazív anyagokat, benzint vagy oldószereket tartalmazó stb. tisztítóanyagokat használni tilos.

A vízkő eltávolítása

- A tojás héja különböző mészsókat tartalmaz, ezért javasoljuk, hogy a fűtőfelületet A③ rendszeresen tisztítsa meg a vízkő és egyéb lerakódásoktól.
- A mérőpohárba A① töltsön ecetet és vizet. Ügyeljen arra, hogy az ecetes oldat a "Hard" fokozat 1-es jelénél ne legyen több. Az ecetes oldatot öntse a főzőlapra A③ és hagyja 30 percig hatni. Az ecetes oldatot öntse le a főzőlapról A③, majd tiszta és jól kicsavart ruhával törölje meg és szárítsa meg a felületet.



Figyelmeztetés!

A készülékben ne hagyja benn az ecetes oldatot!

MŰSZAKI ADATOK

Névleges feszültség.....	220–240 V
Névleges frekvencia.....	50 Hz
Névleges teljesítményfelvétel.....	320–380 W

A szöveg és a műszaki paraméterek megváltoztatásának a joga fenntartva.

A HASZNÁLT CSOMAGOLÓANYAGOKRA VONATKOZÓ UTASÍTÁSOK ÉS TÁJÉKOZTATÓ

A használt csomagolóanyagot az önkormányzat által kijelölt hulladékgyűjtő helyen adja le.

AZ ELHASZNÁLÓDOTT ELEKTROMOS ÉS ELEKTRONIKUS BERENDEZÉSEK MEGSEMISÍTÉSE



Ez a jel a termékben vagy a kísérő dokumentációban arra hívja fel a figyelmét, hogy az elektromos vagy elektronikus termék nem dobható a háztartási hulladék közé. A megfelelő ártalmatlanításhoz és újrafelhasználáshoz a terméket kijelölt gyűjtőhelyen adja le. A fentiek alternatívájaként az EU országokban, illetve más európai országokban, hasonló termék vásárlása esetén az elhasználandó termék az üzletben is leadható.

A termék megfelelő módon történő ártalmatlanításával Ön is segíti megőrizni az értékes természeti erőforrásokat, és hozzájárul a nem megfelelő hulladék-megsemmisítés által okozott esetleges negatív környezeti és egészségügyi hatások megelőzéséhez. A további részletekről a helyi önkormányzati hivatal vagy a legközelebbi hulladékgyűjtő hely ad tájékoztatást.

Az ilyen típusú hulladékok nem megfelelő módon történő ártalmatlanítása esetén a helyi előírások értelmében bírság szabható ki.

Az Európai Unió országában működő vállalkozások részére

Ha elektromos vagy elektronikus berendezést kíván ártalmatlanítani, akkor erre vonatkozóan kérjen információkat a termék eladójától vagy forgalmazójától.

Ártalmatlanítás az Európai Unió országain kívül

Ez a jel az Európai Unióban érvényes. Amennyiben ezt a terméket ártalmatlanítani kívánja, akkor tájékoztatásért forduljon a termék eladójához vagy a helyi önkormányzati hivatal illetékes osztályához.



A termék megfelel az adott termékekre vonatkozó összes európai uniós műszaki és egyéb előírásnak.