

# Légtisztító

Használati útmutató

HU



**SENCOR®**

SHA 8400WH

*Az eredeti útmutató fordítása*

A készülék első használatba vétele előtt olvassa el a használati útmutatót, akkor is, ha hasonló készülékek használatát már ismeri. A készüléket a jelen használati útmutatóban leírtak szerint használja. A használati útmutatót őrizze meg, később is szüksége lehet rá.

Legalább a termékhiba felelősség (illetve garancia) időtartama alatt javasoljuk az eredeti csomagolás (kartondoboz és egyéb csomagolóanyagok), a pénztári bizonylat, a termékhiba felelősségre vonatkozó gyártói nyilatkozat vagy a garancialevél megőrzését. Javasoljuk, hogy szállítás esetén a készüléket az eredeti dobozába csomagolja vissza.

HU-1

**TARTALOM**

FONTOS BIZTONSÁGI UTASÍTÁSOK .....	3
A LÉGTISZTÍTÓ RÉSZEI .....	5
A MŰKÖDTETŐ PANEL LEÍRÁSA .....	6
A LÉGTISZTÍTÓ MŰKÖDÉSI ELVE.....	7
AZ ELSŐ HASZNÁLATBA VÉTEL ELŐTT.....	7
A LÉGTISZTÍTÓ HASZNÁLATA.....	7
TISZTÍTÁS ÉS KARBANTARTÁS .....	8
PROBLÉMAMEGOLDÁS.....	10
MŰSZAKI ADATOK.....	10
A HASZNÁLT CSOMAGOLÓANYAGOKRA VONATKOZÓ UTASÍTÁSOK ÉS TÁJÉKOZTATÓ.....	11
AZ ELHASZNÁLÓDOTT ELEKTROMOS ÉS ELEKTRONIKUS BERENDEZÉSEK MEGSEMISÍTÉSE.....	11

## **FONTOS BIZTONSÁGI UTASÍTÁSOK OLVASSA EL FIGYELMESEN ÉS A KÉSŐBBI FELHASZNÁLÁSOKHOZ IS ŐRIZZE MEG!**

- A készüléket 8 évnél idősebb gyerekek, idős, testi és szellemi fogyatékos személyek, illetve a készülék használatát nem ismerő és hasonló készülék üzemeltetéseinek a tapasztalataival nem rendelkező személyek csak a készülék használati utasítását ismerő és a készülék használatáért felelősséget vállaló személy felügyelete mellett használhatják.
- A készülék nem játék, azzal gyerekek nem játszhatnak. Tisztítást és karbantartást gyerekek nem hajthatnak végre a készüléken.
- A sérült hálózati vezetéket csak szakszerviz, vagy villanszerelő szakember cserélheti ki. Ellenkező esetben áramütés érheti. A készüléket sérült hálózati vezetékkel használni tilos.
- A tisztítást és a karbantartást a jelen útmutatóban leírtak szerint hajtsa végre.
- Minden tisztítás és karbantartás előtt a hálózati vezetéket húzza ki a fali aljzatból.
- A készülék kereskedelmi használatra készült.
- A készüléket háztartásokban, irodákban és más hasonló helyiségekben lehet használni. A készüléket csak tiszta, száraz, stabil és vízszintes felületre állítsa fel. A készüléket puha felületre, pl. ágyra, heverőre stb. ne állítsa fel. Ellenkező esetben a készülék felborulhat.
- A készüléket szabadban ne használja, és az időjárás hatásainak se tegye ki.
- A készüléket ne tegye forró helyre (nyílt láng vagy más hőforrások közelébe), illetve gáz- vagy elektromos tűzhelyre, továbbá a készüléket ne tegye ki közvetlen napsütés hatásának.
- A készüléket csak a típuscímkén feltüntetett tápfeszültség értékeivel megegyező elektromos hálózathoz szabad csatlakoztatni.

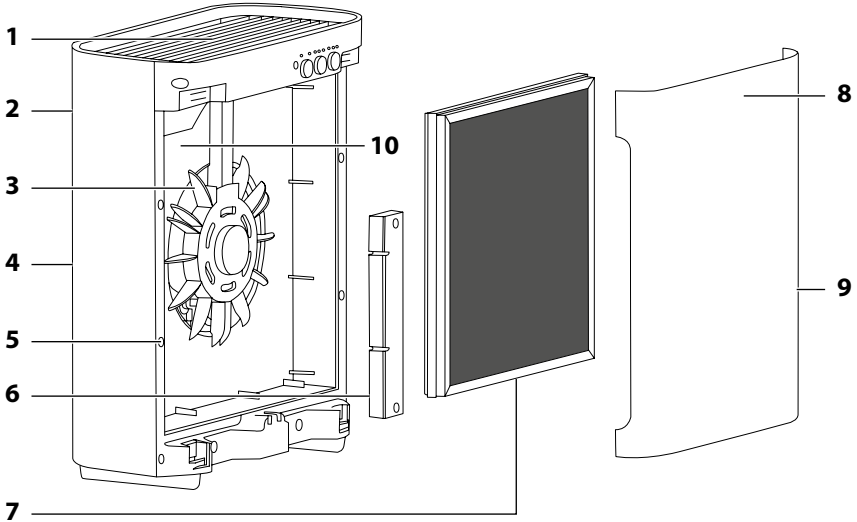
# Légtisztító

## SHA 8400WH

- A vezetékét úgy helyezze el, hogy arra senki se lépjen rá, és abban senki se akadjon el (azonban a vezetékét ne tegye szőnyegre vagy bútorra sem).
- A készüléket nem szabad használni olyan helyen, ahol gyúlékony gázok vagy más vegyi anyagok találhatóak.
- A készülék alkatrészeit és tartozékait idegen gyártóktól származó alkatrészekkel és tartozékokkal helyettesíteni tilos.
- A készüléket nem szabad automatikusan kapcsolt aljzathoz csatlakoztatni.
- A készülék bekapcsolása előtt győződjön meg a készülék helyes összeszereléséről.
- A működő készüléket ne takarja le, és arra ne tegyen rá semmilyen tárgyat se. A készülék nyílásaiba ne dugjon be tárgyakat, és a nyílásokat hagyja szabadon.
- A készülék tisztítása, áthelyezése, illetve a mellő panel levétele és a szűrő tisztítása vagy cseréje előtt a készüléket kapcsolja le és a hálózati vezetékét húzza ki az elektromos aljzatból.
- A mellő panel levétele esetén a készülék automatikusan lekapcsol.
- A készüléket vízbe vagy más folyadékba mártani tilos, ellenkező esetben áramütés érheti.
- A hálózati vezetékét a vezetéknel megfogva nem szabad a fali aljzatból kihúzni. A hálózati vezeték vagy a fali aljzat megsérülhet. Ehhez a művelethez a vezeték csatlakozódugóját fogja meg.
- Ha a készülék nem működik megfelelő módon, leesett vagy más módon megsérült, illetve vízbe esett, akkor azt ne használja. Ne próbálja megjavítani a meghibásodott készüléket, illetve azon ne hajtson végre átalakításokat, ellenkező esetben áramütés érheti. A készülékben nincsenek olyan alkatrészek, amelyeknek a javítását a felhasználói is elvégezheti. A készülék minden javítását vagy beállítását bízza a legközelebbi márkaszervizre. A készülék illetéktelen megbontása esetén a termékhiba felelősség és a garancia megszűnik.

## A LÉGTISZTÍTÓ RÉSZEI

**A. ábra**



**A1** Levegő kimenet

**A2** Fogantyú (nincs az ábrán feltüntetve) a készülék hátlapján található.

**A3** Ventilátor

**A4** Készülék fő egység

**A5** Levegő bemenet (nyílások a fő egység és a mellső burkolat között).

**A6** UV-C baktériumölő lámpa (közvetett) a fő egységben, a ventilátortól balra található.

**A7** 3 fokozatú szűrő tartalma: bemeneti szűrő és kombinált szűrő. A kombinált szűrő szén-szűrőből és HEPA 13 szűrőből áll.

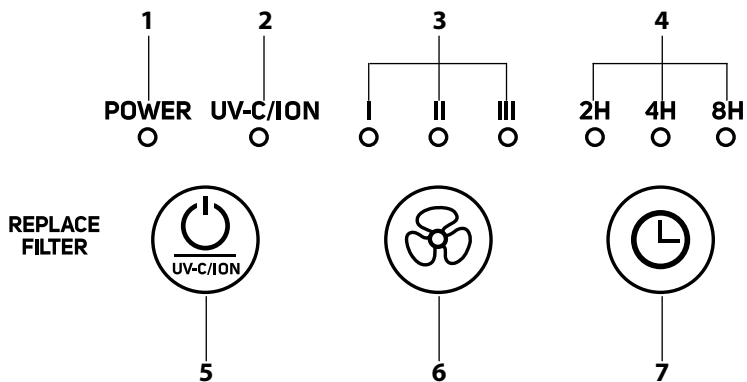
**A8** Érintős működtető panel

**A9** Levehető mellső burkolat

**A10** Ionizáló egység (a fedél alatt)

## A MŰKÖDTETŐ PANEL LEÍRÁSA

## B. ábra



- B1** Légtisztító bekapcsolását jelző LED dióda. A LED dióda villogása a kombinát szűrő cseréjének a szükségességét jelzi ki.
- B2** UV-C lámpa és az ionizáló bekapcsolását jelző LED dióda
- B3** Fordulatszám kijelző LED diódák: alacsony; közepes és magas fordulatszám.
- B4** Automatikus kikapcsolási időt jelző LED diódák (2, 4 és 8 óra).
- B5** A légtisztító készülék, az UV-C lámpa és az ionizáló be- és kikapcsolását szolgáló érintős kapcsoló
- B6** Fordulatszám fokozat beállító kapcsoló.
- B7** Automatikus kikapcsolási időt beállító kapcsoló.

## A LÉGTISZTÍTÓ MŰKÖDÉSI ELVE

- A készülék elegáns és hatékony megoldás a beltéri levegő minőségének a javítására. A készülékben a levegő szűrése 3 fokozatban történik, továbbá a készülék UV-C baktériumölő lámpát és ionizálót is tartalmaz. A bemeneti szűrő felfogja a durva szennyeződéseket és az allergén anyagokat. A szén-szűrő elnyeli a formaldehideket, a benzolt és az egyéb káros gázokat. A HEPA szűrő kiszűri a porszemcséket, a füstöt, virágporokat és egyéb allergén anyagokat. Az ionizáló csökkenti a negatív töltésű ionok számát, frissíti a levegőt, valamint támogatja a por és más szennyeződések lerakódását és kiszűrését. A szűrő cseréjének a szükségességére LED kijelző figyelmezteti. A levegő áramlás három fokozatban állítható be, továbbá az időkapcsolóval a légszűrőt automatikusan ki lehet kapcsolni a beállított idő eltelte után.

## AZ ELSŐ HASZNÁLATBA VÉTEL ELŐTT

- Az első használatba vétel előtt a légszűrőt vegye ki a csomagolásból. Vegye le a mellőso burkolatot **A9**. A készülék fő egységből **A4** emelje ki a szűrőkeretet **A7**. A szűrőkeret két oldalán fülek vannak a kényelmesebb kiemeléshez. A szűrőkeretet **A7** húzza ki a műanyag zacskóból, majd tegye vissza a készülékre. A mellőso burkolatot **A9** tegye vissza a készülék fő egységére **A4**.



### Megjegyzés:

A szűrőkeretet **A7** úgy kell a készülékbe **A4** szerelni, hogy a HEPA szűrő a ventilátor **A3** felé, a bemeneti szűrő **A9** pedig a mellőso burkolat felé nézzen. A bemeneti szűrő fekete színű, és a szűrőkerethez tépőzárral van hozzáerősítve (ez a szűrő levehető). A kombinált szűrő (szén- és HEPA szűrő) a keretről nem vehető le. A szűrőkereten található fülek a készülék fő egységétől **A4** a mellőso burkolat **A9** felé néznek.

## A LÉGTISZTÍTÓ HASZNÁLATA

- A készüléket tiszta, száraz, stabil és vízszintes felületre állítsa fel, egy fali aljzat közelébe. A levegő áramlásának a biztosításához a készülék körül hagyjon legalább 30 cm-es szabad távolságot (bútorról, faltól stb.).
- A készüléket állítsa össze. A készülékbe megfelelő módon tegye be a szűrőkeretet **A7**, és biztosítsa, hogy a bemeneti **A5** vagy kimeneti **A1** nyílások ne legyenek letakarva. A hálózati vezetékét csatlakoztassa a fali aljzathoz.

### 1. A légtisztító és az UV-C lámpa / ionizátor be- és kikapcsolása.

- A légtisztító készülék, az UV-C lámpa és az ionizáló **A6** be- és kikapcsolását a **B5** gomb szolgálja.
- A **B5** egyszeri megnyomásával bekapcsolja a légszűrőt. Bekapcsol a **B1** LED kijelző. Az UV-C lámpa **A6** még nincs bekapcsolva. A **B2** LED kijelző még nem világít.
- A **B5** gomb második megnyomásával tudja az UV-C lámpát és az ionizálót **A6** is bekapcsolni. Ebben az esetben a légszűrő és UV-C lámpa **A6** is működik. Világít a **B1** és a **B2** LED kijelző is.
- A **B5** gomb harmadik megnyomásával kikapcsolja az UV-C lámpát és az ionizálót. Kikapcsol a **B2** LED kijelző.
- A **B5** gomb negyedik megnyomása után a légtisztító kikapcsol. A LED diódák kikapcsolnak.

### 2. Ventilátor fordulatszám beállítása

- Ha a légszűrő be van kapcsolva, akkor a **B6** gomb megnyomásával tudja a ventilátor fordulatszámát beállítani.
- A fordulatszámot három fokozatban: I, II és III (alacsony, közepes és magas) lehet beállítani. A **B6** gomb nyomogatásával a következő sorrendben változik meg a ventilátor fordulatszámja: alacsony → közepes → magas. A kiválasztott fordulatszám fokozatot az adott fordulatszám jele alatt található LED **B3** dióda mutatja.

### 3. Automatikus kikapcsolási idő beállítása

- A **B7** gombbal az automatikus kikapcsolási időt 2, 4 vagy 8 órára lehet beállítani.
- Az automatikus kikapcsoláshoz nyomja meg a **B7** gombot annyiszor, hogy a beállítandó időhöz kapcsolódó LED dióda **B4** bekapcsoljon. A beállított idő eltelte után a ventilátor automatikusan kikapcsol.
- A levegőtisztító üzembe helyezése esetén az automatikus kikapcsolás beállított idejének megszűntetéséhez a **B7** gombot nyomja meg annyiszor, hogy a **B4** LED lámpák közül már egy se világítson.

## TISZTÍTÁS ÉS KARBANTARTÁS

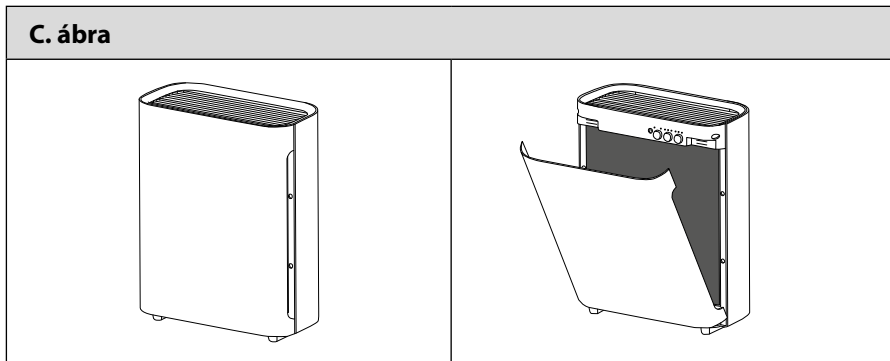
### 1. A külső felület megtisztítása

- A tisztítás megkezdése előtt a készüléket mindig kapcsolja le és a hálózati vezetéket húzza ki a fali aljzatból.
- A készülék külső felületét enyhén benedvesített puha és tiszta ruhával törölje meg. Majd a felületeket törölje szárazra.
- A tisztításhoz csiszoló anyagokat, benzint vagy oldószereket tartalmazó tisztítóanyagokat használni tilos. Ezek a készüléken maradandó sérüléseket okozhatnak. A légtisztítót vízbe vagy más folyadékba mártani tilos.

### 2. A szűrők tisztítása és cseréje

- Tartsa be az alábbi tisztítási és szűrőcsere utasításokat. Ellenkező esetben a légtisztító nem fog megfelelő módon működni.
- A bemeneti szűrőt és a szénszűrőt havonta egyszer (vagy a használattól függően) gyakrabban tisztítsa.
- A készüléket kapcsolja le és a hálózati vezetéket húzza ki a fali aljzatból. A mellő burkolat **A9** vegye le a készülék fő egységéről **A4**.

C. ábra





- A készülék fő egységből **A4** emelje ki a szűrőkeretet **A7**. A szűrőkeret két oldalán fülek vannak a kényelmesebb kiemeléshez.

## D. ábra



- A bemeneti és a széniszűrőt porszívóval porszívózza ki, a kafés szívófej használatával. A bemeneti szűrő és a kombinált szűrő tépőzárral van egymáshoz rögzítve. A bemeneti szűrőt vegye le a keretről és porszívózza ki az alatta található széniszűrőt is. A tisztítást óvatosan végezze, nehogy megsérüljenek a szűrők.
- Ha a bemeneti szűrő erősen szennyezett, akkor azt langyos víz alatt is elmoshatja. Ezt követően a szűrőt hagyja tökéletesen megszáradni.



### Figyelmeztetés!

A széniszűrőt és a HEPA szűrőt nem szabad vízben elmosni.

- A tiszta bemeneti szűrőt rögzítse a keretre. Csak teljesen száraz bemeneti szűrőt szabad a keretre felerősíteni. A szűrőkeretet **A7** rögzítse a készülék fő egységén **A4**, majd tegye fel a mellső burkolatot **A9** is. A szűrőkeretet úgy kell a készülékbe szerelni, hogy a HEPA szűrő a ventilátor **A3** felé, a bemeneti szűrő **A9** pedig a mellső burkolat felé nézzen. A szűrőkereten található fülek a készülék fő egységétől **A4** a mellső burkolat **A9** felé néznek.
- A szűrő **A7** cseréjének a szükségességére a LED **B1** figyelmezteti. Normál használat esetén a szűrő **A7** élettartama körülbelül 6 hónap. Új szűrőt a készülék eladójától vásárolhat. Általában elegendő csak a széniszűrőt és a HEPA szűrőt kicserélni, a bemeneti szűrő többször is használható. Azonban ha a bemeneti szűrő megsérült vagy elhasználódott, akkor azt is cserélje ki.
- A szűrők cseréje után a készüléket újra kell indítani. A hálózati vezetékét csatlakoztassa a fali aljzathoz. A légtisztítót kapcsolja be és nyomja meg a **B5** gombot, majd tartsa benyomva kb. 5 másodpercig. A légtisztító ezzel újraindul és a LED dióda **B1** villogása kikapcsol.

## PROBLÉMAMEGOLDÁS

Probléma	Megoldás
<b>Nincs elegendő légáramlás.</b>	Ellenőrizze le a szűrő <b>A7</b> állapotát. Győződjön meg arról, hogy a bemeneti <b>A5</b> vagy a kimeneti <b>A1</b> nyílások nincsenek-e letakarva vagy eldugulva.
<b>A bekapcsolás után a készülék nem működik.</b>	Ellenőrizze le a készülék hálózathoz csatlakoztatását. Ellenőrizze le, hogy a mellső burkolat <b>A9</b> helyesen van-e a készülék fő egységére <b>A4</b> felszerelve.
<b>A készülék üzemeltetése közben erős zaj hallatszik.</b>	Ellenőrizze le a készülék belsejét, hogy a ventilátor <b>A3</b> környezetében nincs-e valamilyen idegen tárgy. A szűrő <b>A7</b> nincs megfelelő módon rögzítve a készüléken. A szűrő <b>A7</b> eltömődött, a szűrőt ki kell cserélni. A készülék nem áll sima és stabil felületen.

## MŰSZAKI ADATOK

Névleges feszültség.....	220–240 V
Névleges frekvencia .....	50/60 Hz
Névleges teljesítményfelvétel .....	55 W
Érintésvédelmi osztály.....	II
Zajsztint .....	30/40/55 dB(A)
Légáramlás.....	34/84/178 m <sup>3</sup> /óra
UV-C lámpa élettartama .....	körülbelül 20 000 óra
UV-C sugárzás hullámhossza .....	254 nm
Anionok előállítás .....	DC 12V ≥ 3×1 000 000 PCS/cm <sup>3</sup>
Ajánlott helyiség méret.....	20–25 m <sup>2</sup>

A készülék deklarált zajsztintje 30/40/55 dB(A), ami "A" akusztikus teljesítménynek felel meg, 1 pW akusztikus teljesítményt figyelembe véve.

**A műszaki adatok magyarázata**

Áramütés elleni védelem:

II. osztály. A felhasználó áramütés elleni védelméről kettős szigetelés gondoskodik.

A szöveg és a műszaki paraméterek megváltoztatásának a joga fenntartva.

**A HASZNÁLT CSOMAGOLÓANYAGOKRA VONATKOZÓ UTASÍTÁSOK ÉS TÁJÉKOZTATÓ**

A használt csomagolóanyagot az önkormányzat által kijelölt hulladékgyűjtő helyen adja le.

**AZ ELHASZNÁLÓDOTT ELEKTROMOS ÉS ELEKTRONIKUS BERENDEZÉSEK MEGSEMMISÍTÉSE**

Ez a jel a terméken vagy a kísérő dokumentációban arra hívja fel a figyelmét, hogy az elektromos vagy elektronikus termék nem dobható a háztartási hulladék közé. A megfelelő ártalmatlanításhoz és újrafelhasználáshoz a terméket kijelölt gyűjtőhelyen adja le. A fentiek alternatívájaként az EU országaiban, illetve más európai országokban, hasonló termék vásárlása esetén az elhasználdott termék az üzletben is leadható.

A termék megfelelő módon történő ártalmatlanításával Ön is segíti megőrizni az értékes természeti erőforrásokat, és hozzájárul a nem megfelelő hulladék-megsemmisítés által okozott esetleges negatív környezeti és egészségügyi hatások megelőzéséhez. A további részletekről a helyi önkormányzati hivatal vagy a legközelebbi hulladékgyűjtő hely ad tájékoztatást.

Az ilyen típusú hulladékok nem megfelelő módon történő ártalmatlanítása esetén a helyi előírások értelmében bírság szabható ki.

**Az Európai Unió országaiban működő vállalkozások részére**

Ha elektromos vagy elektronikus berendezést kíván ártalmatlanítani, akkor erre vonatkozóan kérjen információkat a termék eladójától vagy forgalmazójától.

**Ártalmatlanítás az Európai Unió országain kívül**

Ez a jel az Európai Unióban érvényes. Amennyiben ezt a terméket ártalmatlanítani kívánja, akkor tájékoztatásért forduljon a termék eladójához vagy a helyi önkormányzati hivatal illetékes osztályához.



A termék megfelel az adott termékekre vonatkozó összes európai uniós műszaki és egyéb előírásnak.

