



## HU ■ Konyhai mérleg

*Az eredeti útmutató fordítása*

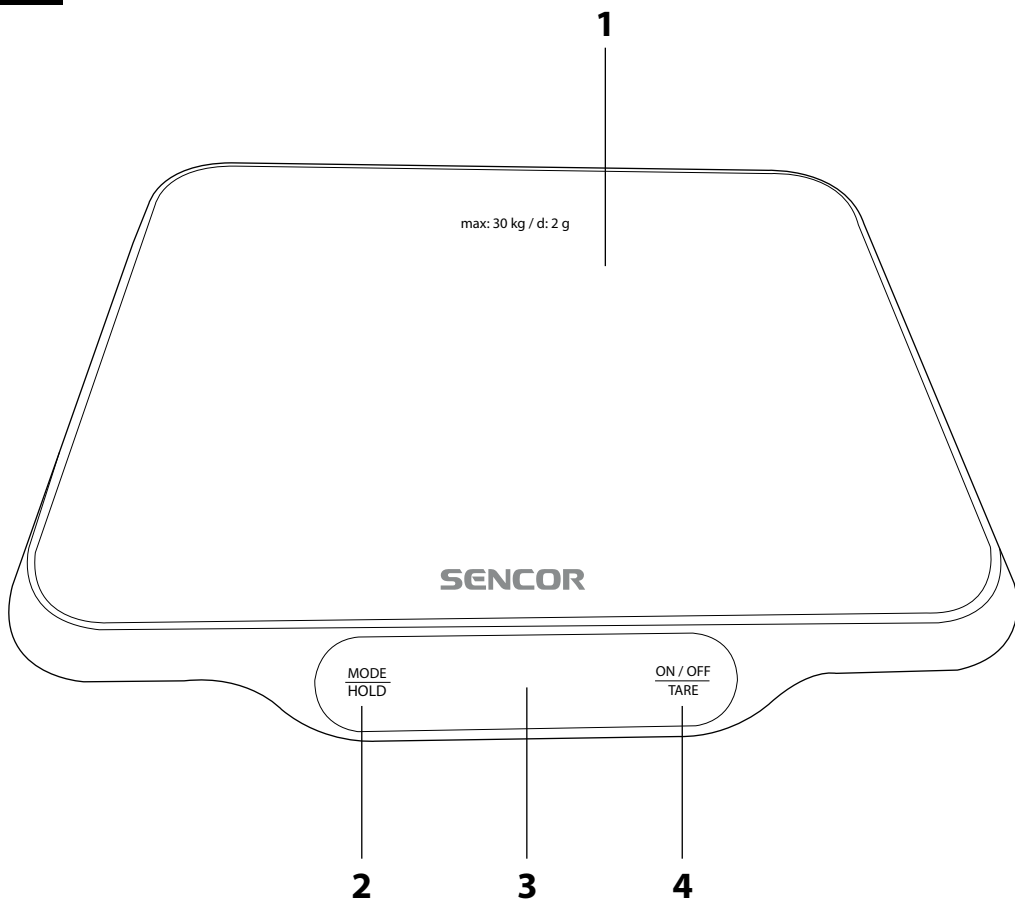
**OLVASSA EL FIGYELMESEN ÉS A KÉSŐBBI  
FELHASZNÁLÁSOKHOZ IS ŐRIZZE MEG!****Általános figyelmeztetések**

- A készülék kizárólag csak háztartásokban használható. A készülék kereskedelmi és a rendeltetésétől eltérő célokra (pl. állatok súlymérésére) nem használható.
- A készüléket gyerekek, idős, testi és szellemi fogyatékos személyek felügyelet mellett használhatják.
- A gyerekeket ne hagyja felügyelet nélkül. Ügyeljen arra, hogy a készülékkel gyerekek ne játszanak.
- A készüléket kültéren ne használja. A készüléket ne helyezze le instabil felületre, illetve ne tegye hőforrások és nyílt láng közelébe.
- A készüléket közvetlen napsütés hatásának ne tegye ki, illetve óvja nagyobb mennyiségű nedvességtől, a készüléket poros helyen ne használja.
- A mérleget sima, egyenes és vízszintes, valamint stabil felületre helyezze le. Ellenkező esetben a mérés nem lesz pontos.
- Amennyiben túllépi a maximális terhelhetőséget, akkor a mérlegről vegye le a többlet terhet (vagy fejezze be a mérést), ellenkező esetben a mérleg meghibásodhat.
- A készülékre ne rakjon rá tárgyakat. A tárolás közben sem szabad tárgyakat ráhelyezni a mérlegre.
- Mindig új és azonos típusú elemeket használjon. Egyidejűleg ne használjon különböző típusú, régi és új elemeket. Az elemeket felmelegíteni vagy tűzbe dobni,

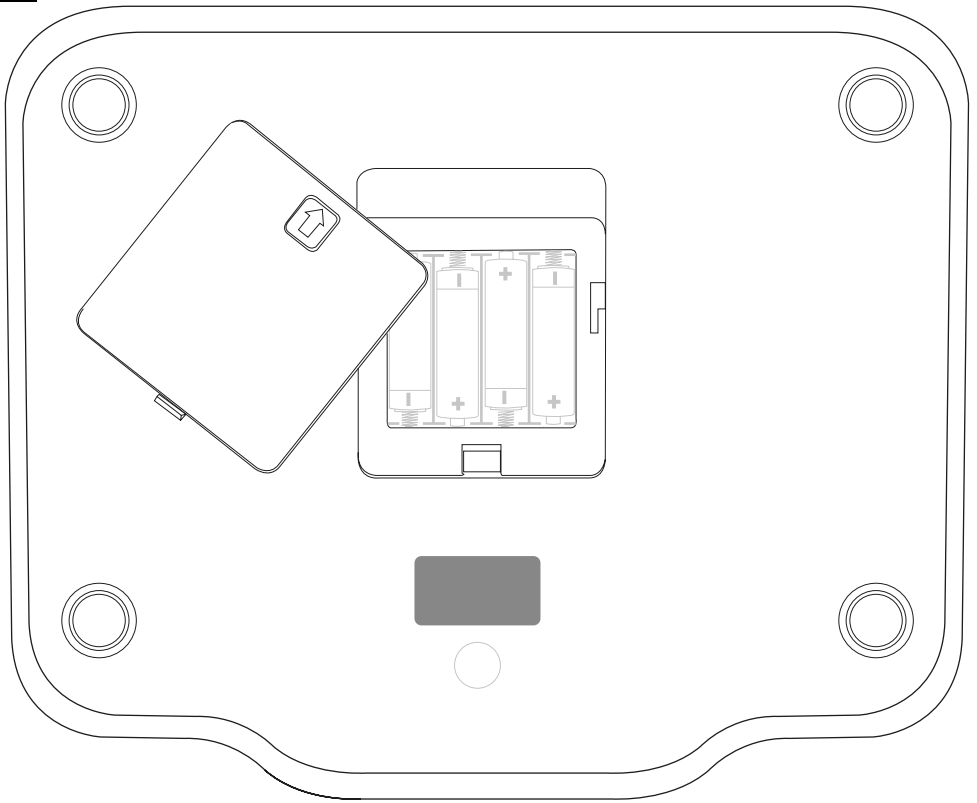
illetve rövidre zárt tilos. A lemerült elemeket kijelölt gyűjtőhelyen adja le (dobja az elemgyűjtő konténerbe). Az elemeket háztartási hulladékok közé kidobni tilos.

- Ha a készüléket hosszabb ideig nem fogja használni, akkor abból az elemeket vegye ki. Ha az elektrolit az elemből a készülékbe folyik, akkor a készülék meghibásodik.
- A készülékbe ne tegyen tölthető elemet.
- Az elemeket gyerekektől elzárt helyen tárolja, mert ezek gyerekek kezében veszélyesek lehetnek. Ha a gyerek véletlenül elemet nyelt le, akkor azonnal forduljon orvoshoz.
- A készüléket és tartozékait tartsa tiszta állapotban. A készülék tisztítását a tisztítással és karbantartással foglalkozó fejezetben leírtak szerint hajtsa végre. A készüléket vízbe vagy más folyadékba mártani, illetve folyó víz alatt elmosni tilos.
- A készüléket ne próbálja meg saját erőből megjavítani, illetve azt bármilyen módon átalakítani. A készülék minden javítását bízza a legközelebbi márkaszervizre. A készülék illetéktelen megbontása esetén a termékhiba felelősség és a garancia megszűnik.

A



B



# HU Konyhai mérleg

## Használati útmutató

- A készülék első használatba vétele előtt olvassa el a használati útmutatót, akkor is, ha hasonló készülékek használatát már ismeri. A készüléket a jelen használati útmutatóban leírtak szerint használja. A használati útmutatót őrizze meg, később is szüksége lehet rá. Legelőször a termékhiba felelősség (illetve garancia) időtartama alatt javasoljuk az eredeti csomagolás (kartondoboz és egyéb csomagolóanyagok), a pénztári bizonylat, a termékhiba felelősségre vonatkozó gyártói nyilatkozat vagy a garancialevél megőrzését. Javasoljuk, hogy szállítás esetén a készüléket az eredeti dobozába csomagolja vissza.

### A MÉRLEG RÉSZEI

- A1** Mérőfelület
- A2** **MODE / HOLD** gomb – mértékegység kapcsoló és **HOLD** funkció be/ki kapcsolása
- A3** Kijelző
- A4** **ON / OFF / TARE** gomb – mérleg be/ki kapcsoló, tara (hozzámérés) funkció kapcsoló (lenullázza az előző értéket)  
Elemtartó (a készülék alján található)

### Az elemek behelyezése és cseréje

- A készülék tápellátásához 4 db 1,5 V-os AA típusú alkáli ceruzaelem szükséges.
- Vegye le az elemtartó fedelét. Tegyen be azonos típusú új elemeket (lásd a **B** ábrát). Ügyeljen a helyes polaritására (+ és -), az elemtartó alján található ábra szerint. A fedelét tegye vissza.
- Amikor a kijelzőn a „Lo” felirat jelenik meg, akkor ez az elemek lemerüléseire figyelmeztet. Cserélje ki az elemeket. A cserét a fentiek szerint hajtsa végre.

### A mérleg be- és kikapcsolása

- A mérleggel vízszintes és sima, valamint száraz felületre állítsa fel. Fontos, hogy a mérlegnek mind a 4 lába a felülethez érjen. Csak így lesz pontos a mérés.
- Nyomja meg röviden az **ON / OFF / TARE A4** gombot, a kijelzőn **A3** röviden a HELLO felirat, majd a „0” jelenik meg. A mérlegre tegye rá a mérendő alapanyagot, a kijelzőn **A3** az alapanyag tömege jelenik meg.
- A mérés befejezése után nyomja be és tartsa benyomva az **ON / OFF / TARE A4** gombot (k. 2. másodpercig), a mérleg kikapcsol.



### Megjegyzés

Ha a mérlegen 60 másodpercig egy gombot sem nyom meg, illetve nem hajt végre mérést, akkor a mérleg automatikusan is kikapcsol.

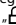
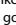
### Mértékegység megválasztása

- A **MODE / HOLD A2** gomb nyomogatásával az alábbi metrikus és brit mértékegységek közül választhat: g – kg – oz – lb/oz.

### TARE funkció

- Ez a funkciót akkor lehet előnyösen használni, ha a mért értékből le kívánja vonni ez edény tömegét, illetve újabb alapanyagot kíván hozzámérni a már megmért alapanyagokhoz.
- A mérlegre tegyen fel egy edényt, és várja meg amíg a mért érték meg nem jelenik a kijelzőn **A3**. Mielőtt alapanyagot tenne az edénybe, nyomja meg az **ON / OFF / TARE A4** gombot. A kijelzőn **A3** nulla érték jelenik meg. Tegye az alapanyagot az edénybe, és további alapanyagok esetében a fentiek szerint folytassa a mérést.
- Amikor a mérlegről leveszi a edényt, akkor az **A3** kijelzőn negatív érték jelenik meg. Nyomja meg az **ON / OFF / TARE A4** gombot, a kijelzőn **A3** ismét megjelenik a „0”.

### HOLD funkció

- Ezzel a funkcióval a mért értéket lehet megőrizni az **A3** kijelzőn, a mért tárgy vagy anyag mérlegről való levétele után is (például akkor, amikor a méréshez használt edény eltakarja az **A3** kijelzőt).
- Nyomja meg és tartsa benyomva a **MODE/HOLD A2** gombot 2 másodpercig, a kijelzőn a „” jel jelenik meg.
- Tegye a mérlegre a mérendő edényt vagy alapanyagot. Az **A3** kijelzőn megjelenik a tömeg értéke és szipso is hallatszik.
- A mért érték addig az **A3** kijelzőn lesz látható, amíg nem hajt végre újabb mérést (amelynél a tömeg legalább 5 g-mal eltér a kijelzett értéktől).
- A HOLD funkció törléséhez nyomja meg és 2 másodpercig tartsa benyomva a **MODE / HOLD A2** gombot. A „” jel eltűnik az **A3** kijelzőről.

### Hibázenetek

Képernyő	Teendő
Lo	Az elemek lemerültek. Cserélje ki az elemeket. További információkat <b>Az elemek behelyezése és cseréje</b> fejezetben talál.
EEEE	Túllépte a maximálisan mérhető értéket. Az alapanyagokat vegye le a mérlegről, ellenkező esetben a mérleg meghibásodhat.

### TISZTÍTÁS ÉS KARBANTARTÁS

- A mérleget mosogatászeres meleg vízbe mártott és jól kicsavart puha ruhával törölje meg. Majd törölje szárazra.
- A tisztításhoz abrazív anyagokat, benzint, oldószereket stb. tartalmazó tisztítóanyagokat használni tilos. Ezek a készülék felületén maradandó sérüléseket okozhatnak.
- A mérleget vízbe vagy más folyadékba mártani, illetve folyó víz alatt elmosni tilos.

### MŰSZAKI ADATOK

Tápellátás.....4db 1,5 V-os AA típusú elem  
Terhelhetőség.....30 kg / 66 lb  
Mérési pontosság.....2 g / 0,1 oz  
Választható mértékegységek.....g / kg / oz / lb/oz

A szöveg és a műszaki paraméterek megváltoztatásának a joga fenntartva.

### A HASZNÁLT CSOMAGOLÓANYAGOKRA VONATKOZÓ UTASÍTÁSOK ÉS TÁJÉKOZTATÓ

A használt csomagolóanyagot az önkormányzat által kijelölt hulladékgyűjtő helyen adja le.



### A LEMERÜLT ELEMEK MEGSEMMISÍTÉSE

Az elemek a környezetünkre káros anyagokat tartalmaznak, ezért nem dobja őket a többi háztartási hulladék közé. A lemerült elemeket elektronikai szaküzletekben vagy kijelölt hulladékgyűjtő helyeken adja le újrahasznosításra.

### AZ ELHASZNÁLÓDOTT ELEKTROMOS ÉS ELEKTRONIKUS BERENDEZÉSEK MEGSEMMISÍTÉSE



Ez a jel a terméket vagy a kísérő dokumentációban arra hívja fel a figyelmét, hogy az elektromos vagy elektronikus termék nem dobható a háztartási hulladék közé. A megfelelő ártalmatlanításhoz és újrafelhasználáshoz a terméket kijelölt gyűjtőhelyen adja le. A fentiek alternatívájaként az EU országokban, illetve más európai országokban, hasonló termék vásárlása esetén az elhasználdott termék az üzletben is leadható.

A termék megfelelő módon történő ártalmatlanításával Ön is segíti megőrizni az értékes természeti erőforrásokat, és hozzájárul a nem megfelelő hulladék-megsemmisítés által okozott esetleges negatív környezeti és egészségügyi hatások megelőzéséhez. A további részletekről a helyi önkormányzati hivatal vagy a legközelebbi hulladékgyűjtő hely ad tájékoztatást.

Az ilyen típusú hulladékok nem megfelelő módon történő ártalmatlanítása esetén a helyi előírások értelmében bírság szabható ki.

### Az Európai Unió országában működő vállalkozások részére

Ha elektromos vagy elektronikus berendezést kíván ártalmatlanítani, akkor erre vonatkozóan kérjen információkat a termék eladójától vagy forgalmazójától.

### Megsemmisítés az Európai Unió országán kívül

Ez a jel az Európai Unióban érvényes. Amennyiben ezt a terméket ártalmatlanítani kívánja, akkor tájékoztatásért forduljon a termék eladójához vagy a helyi önkormányzati hivatal illetékes osztályához.



A termék megfelel az adott termékekre vonatkozó összes európai uniós műszaki és egyéb előírásnak.