

SENCOR®

SBS 6025WH/SBS 6026BK



SZEMÉLYI FITNESS MÉRLEG

Az eredeti útmutató fordítása

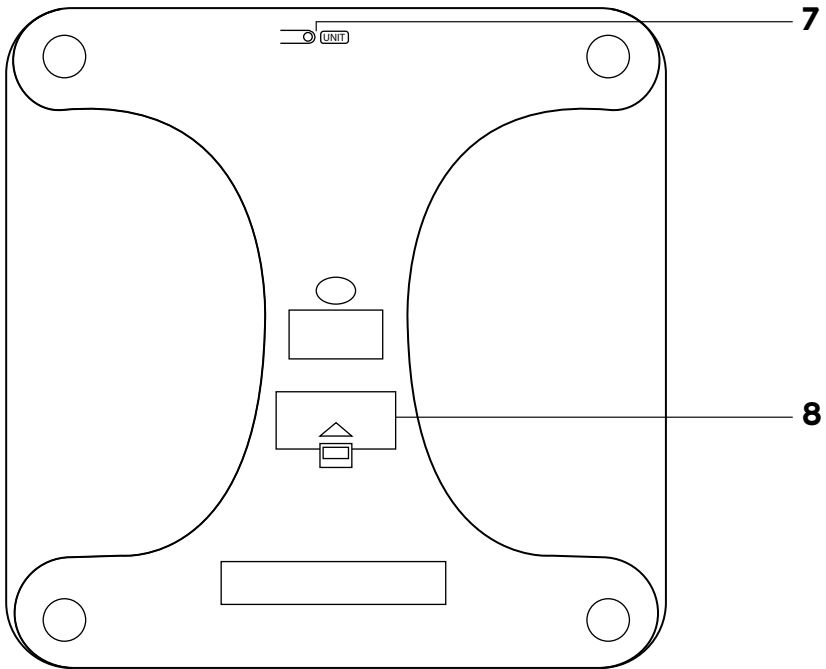
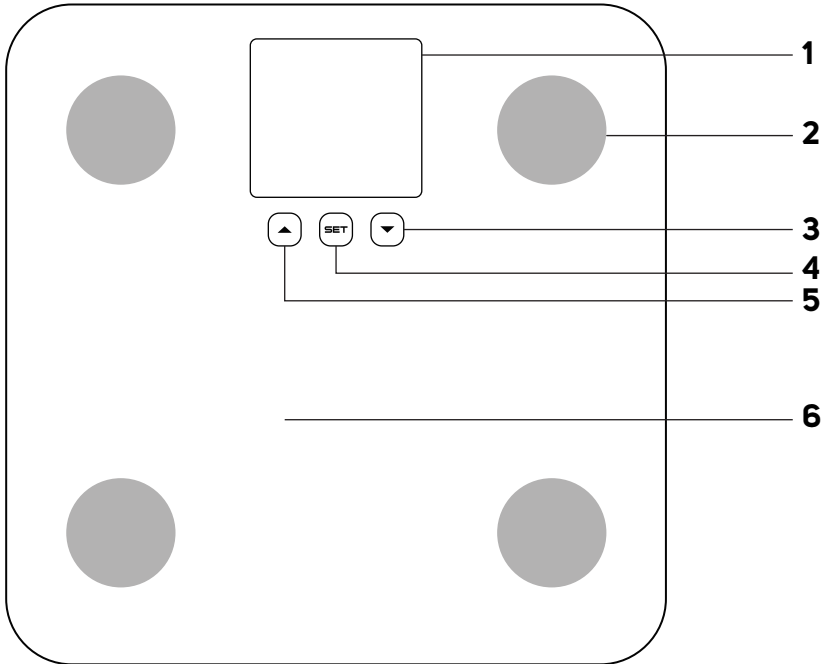


SENCOR®

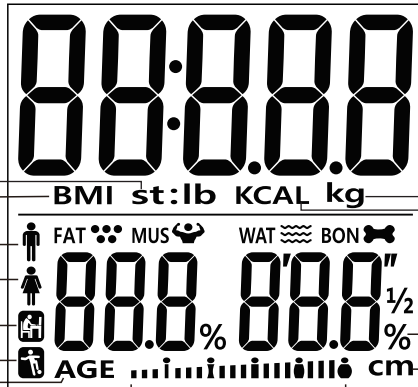
SBS 6025WH/SBS 6026BK



A



B



Fontos biztonsági előírások

OLVASSA EL FIGYELMESEN ÉS A KÉSŐBBI FELHASZNÁLÁSOKHOZ IS ŐRIZZE MEG!

- A készülék első használatba vétele előtt olvassa el a használati útmutatót, akkor is, ha hasonló készülékek használatát már ismeri. A készüléket a jelen használati útmutatóban leírtak szerint használja. A használati útmutatót őrizze meg, később is szüksége lehet rá.
- Legalább a termékhiba felelősség (illetve garancia) időtartama alatt javasoljuk az eredeti csomagolás (kartondoboz és egyéb csomagolóanyagok), a pénztári bizonylat, a termékhiba felelősségre vonatkozó gyártói nyilatkozat vagy a garancialevél megőrzését. Javasoljuk, hogy szállítás esetén a készüléket az eredeti dobozába csomagolja vissza.
- A készüléket háztartásokban, irodákban és más hasonló helyiségekben lehet használni. A készüléket kereskedelmi, egészségügyi és hasonló célokra nem lehet használni.
- A készüléket gyerekek, idős, testi és szellemi fogyatékos személyek felügyelet mellett használhatják.
- A gyerekeket ne hagyja felügyelet nélkül. Ügyeljen arra, hogy a készülékkel gyerekek ne játszanak.
- A készüléket kültéren ne használja. A készüléket ne helyezze le instabil felületre, illetve ne tegye hőforrások és nyílt láng közelébe.
- A készüléket közvetlen napsütés hatásának ne tegye ki, illetve óvja nagyobb mennyiségű nedvességtől, a készüléket poros helyen ne használja.
- A mérleget sima, egyenes és vízszintes, valamint stabil felületre helyezze le. Ez különösen fontos a készülék használata során. Ellenkező esetben a mérés nem lesz pontos.
- Mielőtt fellepne a mérlegre, ellenőrizze le, hogy a felület száraz-e, illetve nedves, vizes lábbal ne álljon a mérlegre. Ellenkező esetben megcsúszhat és eleshet. A készüléken ne ugráljon, és a készüléket ne terhelje meg a maximális teherbírásnál nagyobb terheléssel. Ellenkező esetben a készülék meghibásodhat.
- Amennyiben testparaméter mérés üzemmódban kívánja használni a mérleget, akkor a mérőfelületen mindkét talpával álljon az elektródákra (a talpa legyen tiszta).
- A test csont- és izomtömegének, valamint a zsír- és víztartalmának a mérése csak tájékoztató jellegű. Ezekből nem vonhatók le orvosi jellegű megállapítások. Amennyiben a test zsír- és víztartalmának a mért értéki jelentős mértékben eltérnek a normál értékektől, akkor forduljon a kezelőorvosához vagy táplálkozással foglalkozó szakértőhöz. Az optimális testsúly eléréséhez szükséges teendőkről szintén kérje ki a kezelőorvosa vagy táplálkozással foglalkozó szakértő tanácsát.
- A test csont- és izomtömegének, valamint a zsír- és víztartalmának az eltérése nagyobb lehet 70 év feletti vagy profi sportolók esetében.
- Intenzív edzés után, a szervezet erős kiszáradása esetén, vagy ha drasztikus módon diétázik, akkor a mérési eredmények jelentős eltéréseket mutathatnak.
- A test csont- és izomtömegének, valamint a zsír- és víztartalmának a mérését nem javasoljuk:
 - olyan személyeknek, akiknek szívritmus-szabályozó vagy más hasonló orvosi készülék van a testébe beültetve,
 - terhes nőknek,
 - ödémában (lábduzzadásban)
 - szenvedő egyéneknek, valamint művesekezelésre járó betegeknek.
- 10 évnél fiatalabb gyerekek és 100 évnél idősebb személyek csak testtömeg mérésre használhatják a készüléket.

- A készülékre ne rakjon rá tárgyakat. A készüléket vízszintes helyzetben tárolja, és a tárolás ideje alatt sem szabad a mérlegre tárgyakat rátenni.
- Amennyiben a készüléket (3 hónapnál) hosszabb ideig nem kívánja használni, akkor abból az elemeket vegye ki. Ha az elektrolit az elemekből a készülékbe folyik, akkor a készülék meghibásodik.
- Egyidejűleg ne használjon különböző típusú, régi és új elemeket.
- Az elemeket gyerekektől elzárt helyen tárolja, mert ezek gyerekek kezében veszélyesek lehetnek. Ha a gyerek véletlenül elemet nyelt le, akkor azonnal forduljon orvoshoz.
- A készüléket tartsa tiszta állapotban. A készülék tisztítását a tisztítással és karbantartással foglalkozó fejezetben leírtak szerint hajtsa végre. A készüléket vízbe vagy más folyadékba mártani, illetve folyó víz alatt elmosni tilos.
- A készüléket ne próbálja meg saját erőből megjavítani, illetve azt bármilyen módon átalakítani. A készülék minden javítását bízza a legközelebbi márkaszervizre. A készülék illetéktelen megbontása esetén a termékhiba felelősség és a garancia megszűnik.

HU Személyi fitness mérleg

Használati útmutató

- Köszönjük, hogy megvásárolta a SENCOR márka termékét. Hisszük azt, hogy megelégedéssel fogja használni a termékünket!
- A készülék első használatba vétele előtt olvassa el a használati útmutatót, akkor is, ha hasonló készülékek használatát már ismeri. A készüléket a jelen használati útmutatóban leírtak szerint használja. A használati útmutatót őrizze meg, később is szüksége lehet rá.
- Legalább a termékhiba felelősség (illetve garancia) időtartama alatt javasoljuk az eredeti csomagolás (kartondoboz és egyéb csomagolóanyagok), a pénztári bizonylat, a termékhiba felelősségre vonatkozó gyártói nyilatkozat vagy a garancialevél megőrzését. Javasoljuk, hogy szállítás esetén a készüléket az eredeti dobozába csomagolja vissza.

Amennyiben a készüléket (3 hónapnál) hosszabb ideig nem kívánja használni, akkor abból az elemeket vegye ki.



Figyelmeztetés!

A készülékbe csak AAA típusú elemeket tegyen be. Egyidejűleg ne használjon különböző típusú, régi és új elemeket.

A MÉRLEG RÉSZÉI

- A1** Kijelző
A2 Fém elektródák, a test csont- és izomtömegének, valamint a zsír- és víztartalmának a méréséhez.
A3 ▼ gomb – a paraméterek értékének a növeléséhez
- A4** SET gomb – a mérleg bekapcsolásához / a paraméterek beállításához
A5 ▲ gomb – a paraméterek értékének a csökkentéséhez
A6 Mérő felület
A7 Mértékegység kapcsoló
A8 Elemtartó

A KIJELZŐ LEÍRÁSA

- B1** Angol tömeg mértékegység
B2 BMI index
B3 Férfi / nő ikon
B4 Fizikai aktivitás ikonok
B5 Életkor
B6 Zsirtömeg arány
- B7** Metrikus tömeg mértékegység
B8 Kalória mértékegység (KCAL)
B9 Százalék ikon
B10 Magasság mértékegység

Zsirtömeg ikonok

| | | | |
|---------|---------------|----------|---------------|
| ... I | Nagyon sovány | ... IIII | Enyhe túlsúly |
| ... II | Sovány | ... IIII | Túlsúlyos |
| ... III | Normál tömeg | | |

Kijelző ikonok

| | |
|-----|------------------|
| FAT | Testzsír |
| WAT | Test víztartalma |
| MUS | Izomtömeg |
| BON | Csonttömeg |

AZ ELEMEK BEHELYEZÉSE

Az elemeket már a gyárban beszereltük. A mérleget fordítsa fejletre, majd az elemtartóból kilógó szigetelő szalagot húzza ki.

Amennyiben a kijelzőn megjelenik „Lo” felirat, akkor az elemeket ki kell cserélni. A következő lépéseket hajtsa végre:

- Vegye le az elemtartó fedelét.
- Vegye ki a lemerült elemeket, és tegyen be három darab típusú, 1,5 V-os AAA elemet. Ügyeljen a helyes polarításra, valamint az elemek helyes behelyezésére.
- Tegye vissza az elemtartó fedelét.

A MÉRLEG HASZNÁLATA

- A mérleget sima, egyenes és vízszintes, valamint stabil felületre helyezze le. A mérleget ne használja puha felületen (szőnyegen vagy PVC padlón), mert a mérés nem lesz pontos.
- Mérés közben álljon nyugodtan és ne hajogjon le. A test súly összehasonlíthatósága érdekében, minden nap azonos időben mérje meg a test súlyát (javasoljuk a reggeli időpontot). A mérés eredményét befolyásolja a felvett ruha súlya, valamint a mérés előtt elfogyasztott víz vagy étel mennyisége.
- Amennyiben testparaméter mérés üzemmódban kívánja használni a mérleget, akkor a mérőfelületen mindkét talpával álljon az elektródákra.

Tömeg mérése

- A mérleg automatikusan bekapcsol és végrehajtja a mérést, amikor valaki a mérő felületre lép.
- Lépjön fel mindkét lábával a mérő felületre, és várja meg, amíg a kijelzőn meg nem jelenik a mért érték.
- A mért érték stabilizálódása után (a mérlegről való lelépés nélkül), további mérést lehet végrehajtani (pl. kisgyerek súlyának a megmérést, a gyerek kezben tartásával). A mérleg azonban csak akkor reagál a kiegészítő mérésre, ha a kiegészítő tömeg meghaladja a 2 kg-ot. A kijelzőn a kiegészítő tömeget is tartalmazó tömeg jelenik meg. Az össztömeg és az eredeti tömeg különbsége a kiegészítő tömeg.

A TEST CSONT- ÉS IZOMTÖMEG, VALAMINT ZSÍR- ÉS VÍZTARTALOM MÉRÉS ELVE

- Ez a személyi fitness mérleg megméri és elemzi a testparamétereket is. A test csont- és izomtömegének, valamint a zsír- és víztartalom arányának a meghatározása bioelektromos impedancia analízis (BIA) alapszik. A BIA módszer, az emberi szövetek elektromos ellenállásának a mérése alapján határozza meg a fenti adatokat (gyenge elektromos impulzusok segítségével). Az emberi szövetek eltérő elektromos ellenállásából számítással meghatározható az adott szövet aránya a testben. A meghatározott százalékos arányok nem adhatók össze.
- Az elektromos impulzusok sugárzását és mérését fém elektródák végzik, amelyek a mérő felületbe vannak beépítve, a méréshez az áramköröt zárni kell, tehát mindkét talppal a mérő felületen és az elektródán kell állni.
- A testparaméterek elemzéséhez az egyes felhasználók adatait meg kell adni a készüléken.
- A mérleg első bekapcsolásakor a test paraméterek alapértelmezett értékei jelennek meg:

| Sorszám | Nem | Magasság | Életkor | Test aktivitás |
|---------|-----|----------|---------|----------------|
| 1 | Nő | 165 cm | 25 | |

A test paramétereket a következő módon lehet beállítani:

| Sorszám | Nem | Magasság | Életkor | Test aktivitás |
|----------------|----------|----------------------|------------------|----------------|
| 1 és 12 között | Férfi/Nő | 100 és 250 cm között | 10 és 100 között | |

A felhasználók test paramétereinek a beállítása

1. Kapcsolja be a mérleget a SET gomb megnyomásával. A kijelzőn az alapértelmezett paraméterek jelennek meg.
2. A ▲/▼ gombokkal jelölje ki a felhasználó sorszámát és a megerősítéshez, valamint a következő beállításra való átlépéshez nyomja meg a SET gombot.
3. A ▲/▼ gombokkal válasszon nemet: férfi vagy nő. A kijelzőn bekapcsol a választásnak megfelelő ikon. A megerősítéshez és a következő beállításra való átlépéshez nyomja meg a SET gombot.
4. A ▲/▼ gombokkal állítsa be a felhasználó életkorát. A megerősítéshez és a következő beállításra való átlépéshez nyomja meg a SET gombot.
5. A ▲/▼ gombokkal állítsa be a felhasználó testmagasságát. A megerősítéshez és a következő beállításra való átlépéshez nyomja meg a SET gombot.
6. A ▲/▼ gombokkal állítsa be a felhasználó fizikai aktivitását. A kijelzőn bekapcsol a választásnak megfelelő ikon. Nyomja meg a SET gombot, vagy várjon néhány másodpercet, a kijelzőn megjelennek a beállított paraméterek. A beállítások elmentődnek a készülék memóriájába.



Megjegyzés

Ha a paraméter értékének a megváltoztatása után 6 másodpercig egyetlen gombot sem nyom meg, akkor a mérleg a korábbi beállítás értékét tartja meg, és a mérleg átkapcsol testtömeg mérés módba. A kijelzőn a „0,0” felírat jelenik meg.

Ha a beállítás közben a kijelzőn a „0,0” felírat jelenik meg, akkor a beállítás üzemmódba kapcsoláshoz ismét meg kell nyomni a SET gombot.

Tömeg- és testparaméter mérés, valamint elemzés

1. Kapcsolja be a mérleget a SET gomb megnyomásával. A kijelzőn az utolsó felhasználó paraméterei, vagy az alapértelmezett beállítások jelennek meg.
2. A ▲/▼ gombokkal jelölje ki a felhasználó sorszámát és a megerősítéshez nyomja meg a SET gombot.
3. Várjon néhány másodpercet, amíg a kijelzőn meg nem jelenik a „0,0” felírat.
4. Lépjen mindkét talpával a mérőfelületre. Fontos, hogy meztől álljon a mérő elektródákon.
5. A kijelzőn a testsúly lesz látható, majd a kijelző egyetlen villan. Ezt követően a készülék kiemelemzi a mért értékeket és megjeleníti a testparaméter értékeket.
6. A mérleg néhány másodperc múlva automatikusan kikapcsol.

Felhasználó automatikus felismerése

- Kikapcsol, vagy készleneti állapotban lévő mérlegre álljon fel, és várja meg, amíg a kijelzőn meg nem jelenik a testsúlya. A készülék a mért testsúlyt összehasonlítja az elmentett felhasználók testsúlyával. Amennyiben a mért és tárolt testsúly eltérése +/- 2 kg-on belül van, akkor a készülék kiemelemzi a test egyéb paramétereit is. Ha a mért testsúly alapján a mérleg nem tud felhasználót beazonosítani, akkor nem fog test paraméter elemzést végrehajtani, a készülék néhány másodperc múlva kikapcsol.



Megjegyzés

Ha a mérlegre zokniban vagy cipőben lép fel, vagy nem áll teljesen az elektródákon, akkor a készülék nem fog test paraméter elemzést végrehajtani (még akkor sem, ha a testsúly alapján felhasználót azonosított be). Ha a készülék két vagy több felhasználót azonosít be a mért testsúly alapján, akkor azt a felhasználót választja ki, aki a legközelebb található a mért testsúlyhoz. Ha a készülék két felhasználót azonosít be azonos testsúlyal, akkor az alacsonyabb sorszámú felhasználót választja ki.

A mért értékek megjelenítése

Ha szeretné megjeleníteni a mért testsúlyt és egyéb paramétereket, akkor a következőket tegye.

1. Kapcsolja be a mérleget a SET gomb megnyomásával. A kijelzőn az utolsó felhasználó paraméterei, vagy az alapértelmezett beállítások jelennek meg.

2. A ▲/▼ gombokkal válassza ki a felhasználó sorszámát, és várjon néhány másodpercet, amíg a kijelzőn meg nem jelenik a „0,0” felírat.
3. A mért értékek megjelenítéséhez nyomja meg a ▼ gombot.
4. A mért értékek között a ▲/▼ gombokkal lehet lapozni.
5. Néhány másodperc nyugalmi állapot után a mérleg automatikusan kikapcsol.

HASZNOS INFORMÁCIÓK

Zsír

- A mért %-os zsírtömeg arány, a test zsírtömegét határozza meg (%-ban).
- A zsír optimális mennyisége biztosítja az emberi szervezetben az élettani folyamatok megfelelő működését, a túlzott zsírmennyiség azonban rontja az anyagcserét, és számos betegség vagy egészségügyi komplikáció oka lehet.

Működési elv

- Amikor egy bizonyos frekvenciájú elektromos jel áthalad az emberi testen, a zsír ellenállása erősebb, mint az izmok vagy más testszövetek impedanciája. A biológiai ellenálláselemzés során egy alacsony feszültségű, biztonságos frekvenciájú elektromos áram halad át az emberi testen. A testszöveteken áthaladó elektromos jel ellenálláskülönbsége a test zsírtartalmát jellemzi.

Test zsír/víz tartalom elemzési táblázat

Az alábbi táblázat értékeit referencia adatként lehet felhasználni.

| Testzsír (%) | | | | | | |
|--------------|---------|------------|--------|--------|---------------|--------------|
| Nem | Életkor | Túl sovány | Sovány | Normál | Enyhe túlsúly | Túlsúlyosság |
| Férfi | 10-17 | <6 % | <9 % | <26 % | <30 % | ≥30 % |
| | 18-39 | <6 % | <11 % | <22 % | <27 % | ≥27 % |
| | 40-59 | <7 % | <12 % | <23 % | <28 % | ≥28 % |
| | ≥60 | <9 % | <14 % | <25 % | <30 % | ≥30 % |
| Nő | 10-17 | <10 % | <20 % | <37 % | <41 % | ≥41 % |
| | 18-39 | <11 % | <21 % | <35 % | <40 % | ≥40 % |
| | 40-59 | <12 % | <22 % | <36 % | <41 % | ≥41 % |
| | ≥60 | <14 % | <24 % | <37 % | <42 % | ≥42 % |

| Nem | Test víztartalom (%) | | |
|-------|----------------------|----------|--------|
| | Alacsony | Normális | Magas |
| Férfi | <50 % | 50–65 % | > 65 % |
| Nő | <45 % | 45–60 % | > 60 % |



Megjegyzés

A fenti adatok csak tájékoztató jellegűek. A 17 évnél fiatalabb vagy 70 évnél idősebb személyek esetében a fenti értékeket csak közelítő értéként lehet figyelembe venni.

MÉRLEG RESET

A mérlegen tárolt adatok törléséhez újraindítást (reset) kell végrehajtani. A készüléken vissza kell állítani a gyári beállításokat. A gyári adatok visszaállítása (reset) minden felhasználói adatot töröl, és lehetővé teszi új adatok bevitelét.

1. Eggyedjéleg nyomja be és tartsa benyomva a ▲ és a SET gombokat.
2. Majd engedje el a ▲ gombot és nyomja meg a ▼ gombot.
3. Ha a kijelzőn megjelenik az „Er” felírat, ami azt jelenti, hogy a gyári beállítások visszaállítása megtörtént.

MÉRTÉKEGYSÉG BEÁLLÍTÁSA

- A mértékegység kiválasztó kapcsoló a mérleg alján található. A gomb nyomogatásával lehet választani a kg vagy lb/st mértékegységek közül.



Megjegyzés

1 kg (kilogramm) = 2,2 lb (font)
1 lb (font) = 0,454 kg (kilogramm)
1 st (stone) = 14 lb (font) = 6,35 kg (kilogramm)

A KIJELZŐN MEGJELENŐ ÜZENETEK ÉRTELMEZÉSE

„oooo” – a test paraméterek kiszámítása fut. Álljon nyugodtan a mérlegen, és várja meg a mérési és test paraméter elemzési folyamat befejezését.

„Lo” – az elemek lemerültek, az elemeket cserélje ki.

„Er” – a mérlegen található tömeg nagyobb, mint a mérhető maximális tömeg. A mérleg védelme érdekében lépjen le a mérlegről.

„Errl” – a testszír tartalom (%-ban) túl alacsony. Ön túl sovány.

„ErrH” – a testszír tartalom (%-ban) túl magas. Ön valószínűleg túlsúlyos.

„C” – mérési hiba. Lépjen le a mérlegről és ismételje meg a mérést.

„Etr” – a mérlegen a gyári beállítások lettek visszaállítva.

TISZTÍTÁS ÉS KARBANTARTÁS

- A mérleg tisztításához enyhén benedvesített puha ruhát használjon. Majd törölje szárazra. Ügyeljen arra, hogy a mérlegbe ne kerüljön víz vagy nedvesség.
- A tisztításhoz abrazív anyagokat, benzint, oldószereket stb. tartalmazó tisztítóanyagokat használni tilos. Ezek a készülék felületén maradandó sérüléseket okozhatnak.
- A mérleget vízbe vagy más folyadékba mártani, illetve folyó víz alatt elmosni tilos.

Tárolás

- Ha a mérleget hosszabb ideig nem kívánja használni, akkor azt a fentiek szerint alaposan tisztítsa meg. Vegye ki az elemeket.
- A készüléket száraz, tiszta és szellőztetett, extrém hőmérsékletektől, gyerekektől és háziállatoktól védett helyen tárolja.

MŰSZAKI ADATOK

| | |
|---------------------------------|---------------------------------|
| Tápellátás..... | 3 db 1,5 V-os (AAA típusú) elem |
| Testtömeg mérés..... | 180 kg / 400 lb / 28 st |
| Mérési pontosság..... | 100 g / 0,2 lb |
| Választható mértékegységek..... | kg / lb / st |
| Memória..... | 12 személy részére |
| Méretek..... | 30,2 × 30,2 × 2,3 cm |
| Tömeg..... | 1,7 kg |

A műszaki paraméterek megváltoztatásának a joga fenntartva.

AZ ELEMEK MEGSEMMISÍTÉSE



A készülék újrafeldolgozása vagy hulladékgyűjtő helyre való leadása előtt az elemeket a készülékből ki kell szerelni. Az akkumulátor kivétele előtt a készüléket kapcsolja be és az akkumulátort teljesen merítse le. Az akkumulátor a környezetünkre káros anyagokat tartalmaz, ezért ne dobja az akkumulátort a többi háztartási hulladék közé. Az akkumulátort kijelölt gyűjtőhelyen kell leadni.

A HASZNÁLT CSOMAGOLÓANYAGOKRA VONATKOZÓ UTASÍTÁSOK ÉS TÁJÉKOZTATÓ

A használt csomagolóanyagot az önkormányzat által kijelölt hulladékgyűjtő helyen adja le.

AZ ELHASZNÁLÓDOTT ELEKTROMOS ÉS ELEKTRONIKUS BERENDEZÉSEK MEGSEMMISÍTÉSE



Ez a jel a terméken vagy a kíséző dokumentációban arra hívja fel a figyelmét, hogy az elektromos vagy elektronikus termék nem dobdható a háztartási hulladék közé. A megfelelő ártalmatlanításhoz és újrahaznosításhoz a terméket kijelölt gyűjtőhelyen adja le. A fentiek alternatívájaként az EU országokban, illetve más európai országokban, hasonló termék vásárlása esetén az elhasznált termék az üzletben is leadható. A termék megfelelő módon történő megsemmisítésével segít megőrizni az értékes természeti erőforrásokat, és hozzájárul a nem megfelelő hulladék-megsemmisítés által okozott esetleges negatív környezeti és egészségügyi hatások megelőzéséhez. A további részletekről a helyi önkormányzati hivatal vagy a legközelebbi hulladékgyűjtő hely ad tájékoztatást. Az ilyen típusú hulladékok nem megfelelő módon történő ártalmatlanítása esetén a helyi előírások értelmében bírság szabható ki.

Az Európai Unió országában működő vállalkozások részére

Ha elektromos vagy elektronikus berendezést kíván ártalmatlanítani, akkor erre vonatkozóan kérjen információkat a termék eladójától vagy forgalmazójától.

Megsemmisítés az Európai Unió országain kívül

Ez a jel az Európai Unióban érvényes. Amennyiben ezt a terméket ártalmatlanítani kívánja, akkor tájékoztatásért forduljon a termék eladójához vagy a helyi önkormányzati hivatal illetékes osztályához.



A termék megfelel az adott termékekre vonatkozó összes európai uniós műszaki és egyéb előírásnak.

