



HU ■ Levegő párasító

Az eredeti útmutató fordítása

OLVASSA EL FIGYELMESEN ÉS A KÉSŐ;BBI FELHASZNÁLÁSOKHOZ IS ŐRIZZE MEG!

Általános figyelmeztetések

- A készüléket 8 évnél idősebb gyerekek, idős, testi és szellemi fogyatékos személyek, illetve a készülék használatát nem ismerő és hasonló készülék üzemeltetéseinek a tapasztalataival nem rendelkező személyek csak a készülék használati utasítását ismerő és a készülék használatáért felelősséget vállaló személy felügyelete mellett használhatják.
- A készülék nem játék, azzal gyerekek nem játszhatnak. Tisztítást és karbantartást gyerekek nem hajthatnak végre a készüléken.
- A sérült hálózati vezetéket csak szakszerviz, vagy villanyszerelő szakember cserélheti ki. Ellenkező esetben áramütés érheti. A készüléket sérült hálózati vezetékkel használni tilos.
- Vízet csak a maximum jelig töltsön a készülékbe. A tartályba ne töltsön a max. jelnél több vizet.
- A víz betöltését, a készülék tisztítását és a vízkő eltávolítást a jelen útmutatóban leírtak szerint hajtsa végre.
- A készülék vízpárát állít elő, a készüléket körültekintően használja.
- A készülék vízzel való töltésének vagy tisztításának a megkezdése előtt a hálózati csatlakozódugót a fali aljzatból húzza ki.
- Vegye figyelembe, hogy a levegő magasabb páratartalma támogatja a mikroorganizmusok elszaporodását.
- Ügyeljen arra, hogy a készülék közelében ne alakuljanak ki párák vagy nedves foltok. Ha a levegő páratartalma kicsapódik, akkor a készüléket állítsa kisebb teljesítményre. Ha a készüléket már

nem lehet kisebb teljesítményre kapcsolni, akkor azt időnként kapcsolja ki. Ügyeljen arra, hogy a vizet felszívó anyagok (pl. szőnyeg, függöny, asztalterítő stb.) ne nedvesedjenek be.

- Ha a készüléket nem használja, akkor a víztartályból a vizet öntse ki.
- A készülék eltárolása előtt a tartályt ürítse ki és tisztítsa meg. A készüléket az újabb használatba vétel előtt is tisztítsa meg.



FIGYELMEZTETÉS!

Ha a víztartályban 3 napnál hosszabb ideig tárolja a vizet, akkor abban a mikroorganizmusok elszaporodhatnak, amik a párasítás közben a helyiség levegőjébe kerülnek. Ez akár súlyosabb megbetegedést is kiválthat. A tartályt rendszeresen ki kell tisztítani, a vizet ki kell cserélni.

- A tartályból három naponként öntse ki a régi vizet és töltsön be friss vizet. A tartályt alaposan öblítse ki (vagy tisztítsa ki), és csak ezt követően töltsön be friss vizet. A készülék tartályában képződő vízkövet és egyéb lerakódásokat távolítsa el, a tartályt szárítsa meg.
- A készüléket gyerekektől tartsa távol. A gőz és a forró víz égési sérüléseket okozhat.

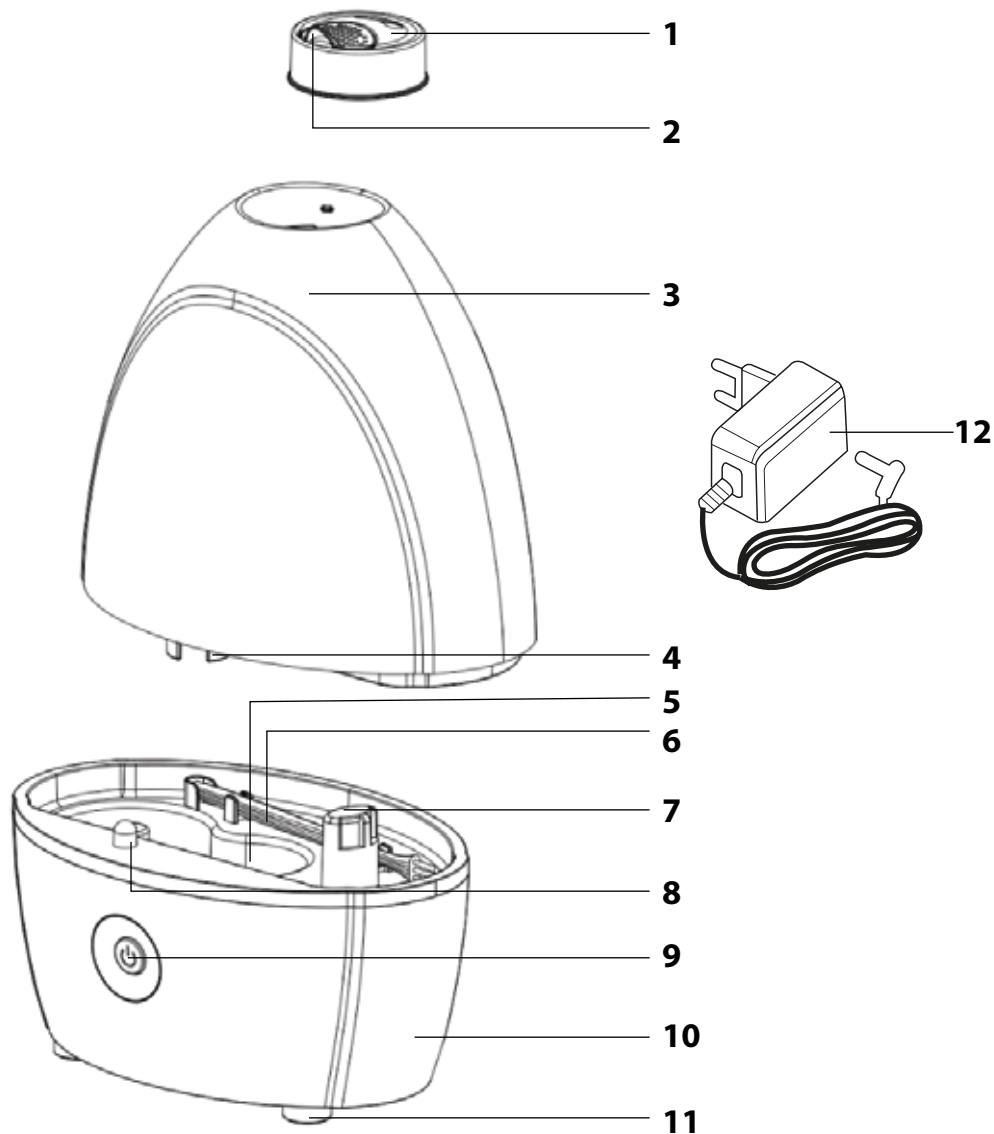


A víztartályt 3 naponta tisztítsa meg.

- A készüléket csak a típuscímkén feltüntetett tápfeszültség értékeivel megegyező elektromos hálózathoz szabad csatlakoztatni.
- A készüléket csak szabályszerűen leföldelt aljzathoz csatlakoztassa. Az adaptert ütközésig nyomja az aljzatba, a rosszul csatlakoztatott adapter túlmelegedhet és meghibásodhat.
- Az adapter vezetékét úgy helyezze el, hogy arra senki se tudjon rálépni vagy abban elakadni, illetve a vezetékénél fogva ne senki se rántsa le a készüléket.
- A készüléket háztartásokban, irodákban és más hasonló helyiségekben lehet használni.
- A készüléket csak tiszta, száraz, stabil és vízszintes felületre állítsa fel.
- A készüléket ne tegye forró helyre (nyílt láng vagy más hőforrások közelébe), illetve gáz- vagy elektromos tűzhelyre, továbbá a készüléket ne tegye ki közvetlen napsütés hatásának sem.
- A készülékre ne helyezzen tárgyakat. A készülékre ne üljön és ne lépjen rá.
- A készüléket ne használja robbanásveszélyes helyen, gyúlékony folyadékok és gázok közelében, vagy magas portartalmú levegőben. A készüléket üzem közben függönyöktől és más, a nedvességre érzékeny tárgyaktól távol állítsa fel. A működő készüléket legalább 1 méteres távolságra tegye a párára és nedvességre érzékeny elektromos és elektronikus berendezésektől.

- A készüléket ne használja olyan helyiségben, ahol rovarölő sprayt, olajos vagy vegyi anyagokat tartalmazó anyagokat permetezett a levegőbe, illetve ahol illatosító gyertyát gyújtott meg.
- A készülékhez csak a gyártó által mellékelte vagy ajánlott tartozékokat használja. A készülék alkatrészeit és tartozékait idegen gyártóktól származó alkatrészekkel és tartozékokkal helyettesíteni tilos.
- A tartályba csak tiszta és hideg csapvizet töltsön be (bármilyen adalékanyag nélkül). A vizet a páraelvezető nyíláson keresztül ne töltsse be. A tartályba ne öntsön meleg vizet.
- A tartályban található vizet ne igya meg, ne adja háziállatoknak és ne öntse a szobanövényekre. A fel nem használt vizet a mosogatóba vagy mosdóba öntse ki.
- A készülék bekapcsolása előtt győződjön meg arról, hogy a készülék megfelelő módon össze van-e szerelve és a tartályban van-e elegendő víz.
- Használat közben a készüléket, különösen a gőzkivezető nyílásokat ne takarja le. A gőzkivezető és a szellőztető nyílásokba ne dugjon be semmilyen tárgyat. Ezeket a nyílásokat letakarni tilos, illetve a nyílásokban nem lehet dugulás sem.
- A levegő magasabb páratartalma miatt a víz az ablakokon, vagy a helyiségben található egyéb hidegebb tárgyakon lecsapódhat. Ilyen esetben a készüléket kapcsolja ki.
- A működő készüléket ne mozgassa, ne tegye át más helyre, ne döntse meg, és abba ne töltsön vizet se.
- A készülék tisztítása, szétszerelése, áthelyezése, vagy a víz betöltése előtt a készüléket kapcsolja le, húzza ki az adaptert és várja meg a készülék lehűlését.
- A tartályt hetente tisztítsa ki. Folyamatos használat esetén a készüléket gyakrabban, hetente kétszer tisztítsa meg.
- A készülék tisztításához szerves oldószereket és vegyi anyagokat, benzint, ablaktisztítót, bútor tisztítót vagy más tisztítószer ne használjon.
- Ha a tartályban víz található, akkor a készüléket óvatosan mozgassa, nehogy a víz kifolyjon a készülékből.
- A készüléket vízbe vagy más folyadékba mártani tilos, ellenkező esetben áramütés érheti.
- A hálózati vezetékét a vezetéknel megfogva nem szabad a fali aljzatból kihúzni. A csatlakozódugó, az adapter vagy az aljzat megsérülhet. A művelethez mindig az adaptert fogja meg.
- Ha a készüléken, az adapteren vagy a hálózati vezetéken sérülést észlel, akkor a készüléket ne kapcsolja be.
- A készüléket ne próbálja meg saját erőből megjavítani, illetve ne bontsa meg. Áramütés érheti! A készülék minden javítását vagy beállítását bízza a legközelebbi márkaszervizre. A készülék megbontása vagy szakszerűtlen javítása esetén a garancia érvényét veszti.

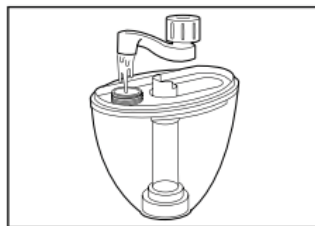
A



B1



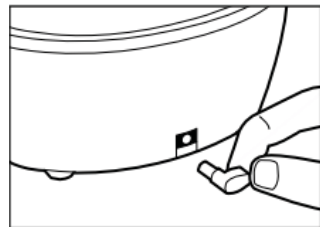
B2



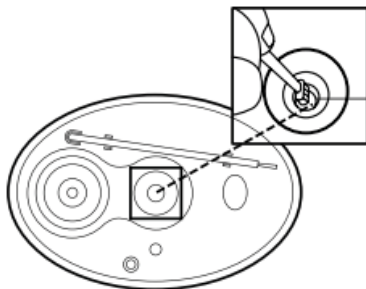
B3



B4



C



- A készülék első használatba vétele előtt olvassa el a használati útmutatót, akkor is, ha hasonló készülékek használatát már ismeri. A készüléket a jelen használati útmutatóban leírtak szerint használja. A használati útmutatót őrizze meg, később is szüksége lehet rá.
- Legalább a termékhiba felelősség (illetve garancia) időtartama alatt javasoljuk az eredeti csomagolás (kartondoboz és egyéb csomagolóanyagok), a pénztári bizonylat, a termékhiba felelősségre vonatkozó gyártói nyilatkozat vagy a garancialevél megőrzését. Javasoljuk, hogy szállítás esetén a készüléket az eredeti dobozába csomagolja vissza.

A KÉSZÜLÉK RÉSZEI

- | | |
|-------------------------------|--|
| A1 Gözfűvóka | A8 Tartály világítás |
| A2 Aroma-olaj párna | A9 Be- és kikapcsoló / üzemmód kapcsoló / alacsony vízszint kijelző |
| A3 Vízirtató | A10 Készülék |
| A4 Vízirtatóly sapka | A11 Csúszásgátló lábak |
| A5 Ultrahang generátor | A12 Hálózati adapter |
| A6 Kefe | |
| A7 Levegő kimenet | |

AZ ELSŐ HASZNÁLTATBA VÉTEL ELŐTT

- Az első használatba vétel előtt a készüléket és tartozékait vegye ki a csomagolásból, majd arról távolítsa el minden csomagolóanyagot és reklámcímkét. Ellenőrizze le a készüléket és tartozékait, illetve azok sérültségmentességét.

A tartály feltöltése

- Az adapter **A12** vezetékét húzza ki a készülékből.
- A vízirtatólyt **A3** vegye le a készülékről **A10**.
- A vízirtatólyt **A3** fordítsa fejre és csavarozza ki a sapkát **A4** (lásd a **B1**. ábrát).
- A tartályba **A3** töltőn tiszta csapvizet (lásd a **B2**. ábrát).
- A sapkát **A4** csavarozza vissza (lásd a **B3**. ábrát). Ellenőrizze le a sapka meghúzását, a sapka mellett a víz nem szivároghat ki. A vízirtatólyt **A3** fordítsa üzemi helyzetbe, a sapka **A4** lefelé nézzen. Ellenőrizze le még egyszer a tartályon **A3**, hogy a sapka **A4** mellett nem szivárogo-e ki a víz.
- A vízirtatólyt tegye a készülékre **A10**.

A hálózati adapter csatlakoztatása

- A hálózati adapter **A12** vezetékét csatlakoztassa a készülék **A10** hűtülján található aljzathoz (lásd a **B4**. ábrát).
- Az adaptert dugja egy szabályszerűen leföldelt fali aljzatba. Ezzel a készülék használatra kész.

A levegő párasító készülék bekapcsolása

- A készüléket sima, vízszintes, száraz és vizálló felületre állítsa fel, legalább 15 cm-re a faltól és egyéb tárgyaktól. A készülék körül legyen elegendő szabad terület. A készüléket puha és vízzívó anyagokra (pl. szőnyeg, takaró, törülköző stb.) ne állítsa fel.
- A készülék bekapcsolásához röviden nyomja meg a **A9** gombot. A készülék automatikusan, alacsony fokozattal kapcsol be, az **A8** lámpa nem világít.

Az üzemmódok kiválasztása

- Az **A9** gomb nyomogatásával a következő üzemmódok közül választhat.

Üzemmód	Gombnyomások száma (A9)	Beállítások	Tartály világítás
1. üzemmód	Egyszer	Alacsony fokozat	Kikapcsolva
2. üzemmód	Kétszer	Alacsony fokozat	Bekapcsolva
3. üzemmód	Háromszor	Magas fokozat	Bekapcsolva
4. üzemmód	Négyyszer	Magas fokozat	Kikapcsolva

- Az **A9** gomb ötödik megnyomására a készülék kikapcsol.



Megjegyzés

A bekapcsolt tartály világítás színe automatikusan változik meg.

Alacsony vízszint kijelzése

- Amikor a tartályban a vízszint egy meghatározott szint alá süllyed, akkor az **A9** gomb kék színe piros színré vált át, a levegő párasítás automatikusan kikapcsol.
- A tartályba vizet kell tölteni. A víz betöltése előtt a készüléket az adapter **A12** kihúzásával kapcsolja le. A vizet **A tartály feltöltése** fejezetben leírtak szerint töltsse be.



Figyelmeztetés!

Amíg a készülék **A10** az elektromos hálózathoz van csatlakoztatva, a tartályt **A3** ne vegye le a készülékről. Ellenkező esetben a készülék automatikusan bekapcsolhat, és a víz adagolása nélkül a készülék meghibásodhat.

A gőz kiáramlás irányának beállítása

- A gőz kiáramlását 360°-os szögben lehet beállítani, az **A1** fűvóka elforgatásával.

Aroma-olaj használata

- A készülék aroma-olaj használatát is lehetővé teszi. A gőzkezelő fűvóka mellett egy kis párna található **A2**, amelyre az aroma-olajat cseppenteni lehet. **A PÁRNA RA NE CSEPPENTSEN 3 CSEPP OLAJNÁL TÖBBET.**



Figyelmeztetés!

Az aroma-olajat tilos a vízirtatólyba **A3** vagy a készülékbe **A10** adagolni. A készülék meghibásodhat.

TISZTÍTÁS ÉS KARBANTARTÁS

- A tisztítás megkezdése előtt a készülék adaptert húzza ki a fali aljzathoz, és várja meg a készülék teljes lehűlése.
- Tartsa be az alábbi tisztítási és ápolási utasításokat. Ellenkező esetben a készülék belsejében elszaporodhatnak a mikroorganizmusok és a készülék nem fog megfelelő teljesítménnyel működni.



Figyelmeztetés!

A készüléket, a tápvezetékét és az adaptert vízbe vagy más folyadékba mártani tilos, ellenkező esetben áramütés érheti.

Tisztítás minden használat után

- Kapcsolja le a készüléket, és az adapter **A12** vezetékét is húzza ki.
- A tartályt **A3** vegye le a készülékről **A10** és vegye ki a fűvókát **A1**.
- Csavarozza ki a tartálysapkát **A4** és a tartályból öntse ki mosogatóba vagy mosdóba a vizet.
- A tartályt alaposan öblítse ki tiszta vízzel, a tartályból a látható szennyeződéseket távolítsa el.
- A tartály külső felületét törölje szárazra.
- A készülék **A10** külső felületét és a fűvókát **A1** mosogatószéres meleg vízbe mártott és jól kicavarogja puha ruhával törölje meg. Majd törölje szárazra.



Megjegyzés

A tisztításhoz abrazív anyagokat, oldószereket stb. tartalmazó tisztítóanyagokat használni tilos. Ezek a készülék felületén és alkatrészeiben maradó sérüléseket okozhatnak. A készülék tartozékait nem lehet mosogatógépekben elmosogatni!



Figyelmeztetés!

A vízirtatólyban **A3** nem szabad hosszú ideig vizet tárolni.

A vízkő eltávolítása

- A csapvíz keménységétől és a készülék használati gyakoriságától függően időnként (pl. henteente egyszer), a vízirtatólyból a lerakódott vízkövet el kell távolítani. A vízkő hatással lehet a készülék működésére és élettartamára.
 - Ha Önöknel a csapvíz túl kemény, akkor javasoljuk desztillált vizet használatát.
- Kapcsolja le a készüléket, és az adapter **A12** vezetékét is húzza ki.
 - A tartályt **A3** vegye le a készülékről **A10** és vegye ki a fűvókát **A1**.
 - Csavarozza ki a tartálysapkát **A4** és a tartályból öntse ki mosogatóba vagy mosdóba a vizet.
 - A tartályba **A3** töltőn egy csésze étellecet, és hagyja kb. 15 percig hatni. A vízkövet vékony és puha ecsettel távolítsa el a tartály **A3** belső faláról.
 - Az ecetet öntse ki a tartályból **A3**, majd a tartályt **A3** alaposan öblítse ki tiszta vízzel.
 - A tartály külső felületét törölje szárazra.

Az ultrahang generátor tisztítása

- Kapcsolja le a készüléket, és az adapter **A12** vezetékét is húzza ki.
- A tartályt **A3** vegye le a készülékről **A10**.
- Az ultrahang generátort **A5** csak a készülékhez mellékelt kefével **A6** szabad tisztítani.
- Az ultrahang generátort **A5** a kefével **A6** óvatosan tisztítsa meg (lásd a **C**. ábrát).



Figyelmeztetés!

Ne nyomja erősen a kefével **A6** az ultrahang generátorra **A5**, ellenkező esetben azt megkarcolhatja.

Tárolás

- Amennyiben a készüléket hosszabb ideig nem kívánja használni, akkor az adapter **A12** vezetékét húzza ki a készülék aljzatából, majd az adaptert **A12** a fali aljzatóból is húzza ki. Várja meg a készülék lehűlését és a készüléket a fentiek szerint tisztítsa meg.
- A tárolás előtt győződjön meg arról, hogy a készülék és tartozékai tiszták és szárazok-e, illetve, hogy a tartályban **A3** nem maradt-e víz.
- A készüléket száraz, tiszta és szellőztetett, extrém hőmérsékletektől, gyerekektől és háziállatoktól védett helyen tárolja.

Problémamegoldás

Probléma	Megoldás
A levegő párástólól nem áramlik ki gőz.	Húzza ki, majd dugja be az A12 ADAPTERT. Áramkimaradás van a hálózatban. Várja meg az áramellátás helyreállítását, a készülék automatikusan bekapcsol. Ügyeljen arra, hogy a tartály A3 tökéletesen felüljön a készülékre A10 . Az ultrahang generátoron A5 szennyeződés van. Tisztítsa meg Az ultrahang generátor tisztítása részben leírtak szerint.
A fűvókából levegő áramlik ki, de nincs gőzképzés.	A tartályban A3 túl sok a víz. A felesleges vizet öntse ki a tartályból. A tartályban A3 például tisztítószer maradványok vannak. Tisztítsa ki a tartályt A3 . Az ultrahang generátoron A5 szennyeződés van. Tisztítsa meg Az ultrahang generátor tisztítása részben leírtak szerint. A víz túl kemény, használjon lágyabb vizet vagy desztillált vizet.
A helyiségben a levegő száraz.	Az ultrahang generátoron A5 szennyeződés van. Tisztítsa meg Az ultrahang generátor tisztítása részben leírtak szerint. A tartályban A3 túl hideg a víz. A tartályba tiszta, de nem jéghideg vizet töltsön be. Az ultrahang generátor A5 meghibásodott. Forduljon a márkaszervizhez.
A gőz kellemetlen szagú.	A tartályt A3 rosszul tisztította meg, vagy a víz túl koszos. A viztartályt A3 tisztítsa meg, majd töltsön bele tiszta és hideg vizet.
A készülék környezetében a bútoron fehér port találhat.	A kemény vízből a mész kicsapódott a használat közben. Használjon lágyabb vizet vagy desztillált vizet.
A világítás A8 ki van kapcsolva.	Állítson be olyan üzemmódot, amikor a lámpa A8 be van kapcsolva.
Az A9 gomb piros színnel világít.	A tartályban A3 kevés a víz. A tartályba A3 töltsön vizet.
A tartályt A3 nem lehet a készülékre A10 tenni.	A tartályt A3 csak egyféleképpen lehet a készülékre tenni. Fordítsa el a tartályt A3 180°-kal és próbálja meg feltenni a készülékre.
Az ultrahang generátoron A5 és környékén piros vagy rózsaszínű lerakódás van.	Tisztítsa meg Az ultrahang generátor tisztítása részben leírtak szerint. A készüléket gyakrabban tisztítsa meg.



Megjegyzés

Ha a készülék a fentiekől eltérő módon viselkedik, vagy a fentiek szerint a problémát nem tudja megszüntetni, akkor a készüléket kapcsolja le és ne használja tovább. A készülékben nincsenek olyan alkatrészek, amelyeket a felhasználó megjavíthat. Forduljon a márkaszervizhez.

MŰSZAKI ADATOK

Adapter

Bemenet100 – 240 V~, 50 / 60 Hz, 0,5 A
Kimenet.....24 V —, 0,5 A

Levegő párástól

Névleges teljesítményfelvétel.....12 W
Zajsztint.....41 dB(A)
Viztartály térfogata0,9 l
Párástól teljesítmény.....90 ml/óra
Működési idő egy tartály töltéssel.....14 óra (alacsony fokozaton)
Ajánlott helyiség méret.....18 m²
Méretek (h × sz × ma)16,1 × 10,9 × 21,6 cm
Vezeték hossza150 cm
Tömeg.....0,46 kg

A készülék deklarált zajsztintje 41 dB(A), ami „A” akusztikus teljesítménynek felel meg, 1 pW akusztikus teljesítményt figyelembe véve.

Áramütés elleni védelem:



II. osztály. – A felhasználó áramütés elleni védelméről kettős szigetelés gondoskodik.



A készüléket csak háztartásban használja. A készüléket ne használja szabadban.

A szöveg és a műszaki paraméterek megváltoztatásának a joga fenntartva.

A HASZNÁLT CSOMAGOLÁNYAGOKRA VONATKOZÓ UTASÍTÁSOK ÉS TÁJÉKOZTATÓ

A használt csomagolóanyagot az önkormányzat által kijelölt hulladékgyűjtő helyen adja le.

AZ ELHASZNÁLÓDOTT ELEKTROMOS ÉS ELEKTRONIKUS BERENDEZÉSEK MEGSEMMISÍTÉSE



Ez a jel a terméken vagy a kísérő dokumentáción arra hívja fel a figyelmét, hogy az elektromos vagy elektronikus termék nem dobható a háztartási hulladék közé. A megfelelő ártalmatlanításhoz és újrafelhasználáshoz a terméket kijelölt gyűjtőhelyen adja le. A fentiek alternatívájaként az EU országaiban, illetve más európai országokban, hasonló termék vásárlása esetén az elhasználandó termék az üzletben is leadható.

A termék megfelelő módon történő megsemmisítésével segít megőrizni az értékes természeti erőforrásokat, és hozzájárul a nem megfelelő hulladék-megsemmisítés által okozott esetleges negatív környezeti és egészségügyi hatások megelőzéséhez. A további részletekről a helyi önkormányzati hivatal vagy a legközelebbi hulladékgyűjtő hely ad tájékoztatást. Az ilyen típusú hulladék nem megfelelő módon történő megsemmisítése esetén a helyi előírások értelmében bírság szabható ki.

Az Európai Unió országaiban működő vállalkozások részére

Ha elektromos vagy elektronikus berendezést kíván ártalmatlanítani, akkor erre vonatkozóan kérjen információkat a termék eladójától vagy forgalmazójától.

Megsemmisítés az Európai Unió országain kívül

Ez a jel az Európai Unióban érvényes. Amennyiben ezt a terméket ártalmatlanítani kívánja, akkor tájékoztatásért forduljon a termék eladójához vagy a helyi önkormányzati hivatal illetékes osztályához.



A termék megfelel az adott termékekre vonatkozó összes európai uniós műszaki és egyéb előírásnak.