

# Elektromos ruhakefe

Használati útmutató

HU



**SENCOR®**

SLR 33

A termék használatba vétele előtt, kérjük, ismerkedjen meg a használati útmutatóval, még abban az esetben is, ha ismeri a hasonló termékek kezelését! A terméket csak az ezen használati útmutatóban leírtak szerint használja! Őrizze meg a használati útmutatót, később is szüksége lehet rá!

Javasoljuk, hogy legalább a jótállás idejére őrizze meg a termék eredeti dobozát, csomagolását, pénztárbizonylatát és jótállási jegyét! Átszállítás esetén csomagolja vissza a készüléket az eredeti dobozába, így biztosítja a termék maximális védelmét az átszállítás során (pl. költözés vagy szakszervizbe küldés).

HU-1

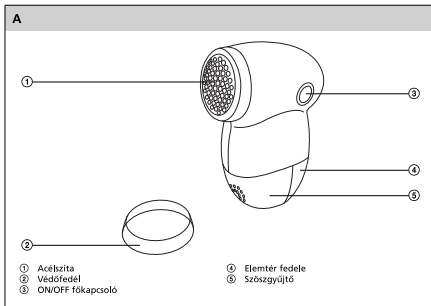
**TARTALOM**

FONTOS BIZTONSÁGI FIGYELMEZTETÉSEK.....	3
A TERMÉK LEÍRÁSA .....	4
HASZNÁLATI UTASÍTÁSOK .....	4
TISZTÍTÁS ÉS KARBANTARTÁS .....	5
A HASZNÁLT ELEMEK MEGSEMMSÍTÉSE.....	7
MŰSZAKI ADATOK.....	7
HASZNÁLT ELEKTROMOS ÉS ELEKTRONIKUS BERENDEZÉSEK MEGSEMMSÍTÉSE .....	8
UTASÍTÁSOK ÉS TÁJÉKOZTATÓ A HASZNÁLT CSOMAGOLÓANYAGOKRA VONATKOZÓAN.....	8

## FONTOS BIZTONSÁGI FIGYELMEZTETÉSEK

- 1) A terméket óvatosan csomagolja ki és ügyeljen arra, hogy a csomagolóanyag egyik részét se dobja ki korábban, mint hogy megtalálja a termék összes részét.
- 2) Ezt a terméket nem olyan személyeknek (beleértve gyerekeket) tervezték, akik csökkent fizikai vagy szellemi képességűek vagy korlátozott tapasztalatú és tudású személyek, ha nincs mellettük felügyelő vagy biztonságukért felelős személy, aki ellátta őket a berendezés használatára vonatkozó utasításokkal.
- 3) Soha ne használjon olyan tartozékokat, amiket nem ehhez a termékhez kapott, vagy nem ehhez a termékhez szolgálnak!
- 4) Soha se javítsa a készüléket maga és ne is végezzen rajta semmilyen módosításokat. A terméken végrehajtott összes javítást és beállítást bizza szakértő cégre/szakszervizre! A jótállási idő alatti termékbe beavatkozással elveszítheti a jótállási teljesítésre vonatkozó jogát.
- 5) Soha se használja a terméket, ha nedves a keze vagy lába.
- 6) A terméket gyúlékony vagy illékony anyagok közelében ne használja, se ne tárolja.
- 7) A terméket ne tegye ki szélsőséges hőfokoknak, közvetlen napfénynek, nagymértékű nedvességnek és ne tegye nagyon poros környezetbe.
- 8) A terméket ne tegye fűtőtestek, nyílt láng vagy más készülékek és berendezések közelébe, amelyek hőforrások.
- 9) A termék rendeltetése a háztartási felhasználás. Ne használja ipari környezetben vagy kint!
- 10) Ne használja a terméket a rendeltetésszerű használatától eltérő módon!
- 11) Ne szókteljen vizet vagy más folyadékot a készülékre! A készülékre ne öntsön vizet vagy más folyadékot. A készüléket ne merítse vízbe vagy más folyadékba.
- 12) A terméket soha se használja kád, mosdó vagy más vízzel telt edény közelben.
- 13) Ha a készüléket nem használja vagy nem fogja használni, kapcsolja ki, Tisztítás előtt ugyanígy járjon el.
- 14) A terméket soha se hagyja működésben felügyelet nélkül.
- 15) A készüléket soha se használja mint borotválkozó vagy depiláló készülék!
- 16) Ha a készüléket gyermekek közelében használja, legyen fokozottan óvatos! A készüléket mindig tartsa tőlük távol. A gyerekeknek felügyelet alatt kell lenniük, hogy biztosítsa, nem fognak a készülékkel játszani.
- 17) Ha a készüléket hosszabb ideig nem használja, vegye ki belőle az elemeket. Ellenkező esetben kifolyhatnak a készülék belsejébe és az visszafordíthatatlanul károsodhat.
- 18) Ne használjon tölthető elemeket.
- 19) A gyártó nem felel a berendezés vagy tartozékainak helytelen használatából adódó károkért (sérülés, megégés, leforrás, tűz, élelmiszer megromlás stb.)

## A TERMÉK LEÍRÁSA

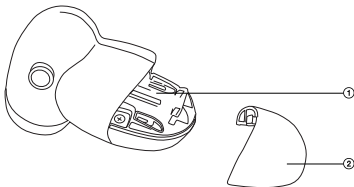


## HASZNÁLATI UTASÍTÁSOK

**Az elemek behelyezése**

- 1) Enyhén nyomja meg az elemtér fedelét, hogy felengedjen és húzza ki a ruhakeféből.
- 2) Tegyen be 2 AA elemet. Közben ügyeljen a polaritás betartására, ami az elemtérben van jelezve.
- 3) Az elemtér fedelét tolja vissza a ruhakefére úgy, hogy az kattanjon.

B



- ① Elemtér
- ② Elemtér fedele

Most vegye le a védőfedelelet, az ON/OFF főkapcsolót kapcsolja ON (bekapcs) helyzetbe és a ruhakefét tegye az anyaghoz, ill. ruhához. Körkörös mozdulatokkal távolítsa el a szőszöket. A használat befejezése után kapcsolja ki a ruhakefét az ON/OFF főkapcsoló OFF (kikapcs) helyzetbe kapcsolásával.

A szőszgyűjtőt rendszeresen ürítse ki, hogy ne teljen túl és ne korlátozza a ruhakefe hatékonyságát.



**Figyelmeztetés:**

- Az anyagra ne fejtse túl nagy nyomást, mivel az anyag vagy a ruhakefe vékony acélszítája károsodhatna.
- A ruhakefét ne használja felvett ruhán.

## TISZTÍTÁS ÉS KARBANTARTÁS



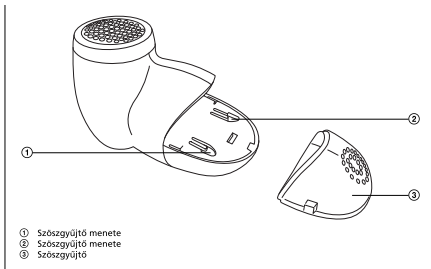
**Figyelmeztetés:**

- Tisztítás előtt mindig kapcsolja ki a készüléket.

**A szőszgyűjtő kiürítése:**

- 1) Húzza le a szőszgyűjtőt a ruhakeféről és szórja ki a szemetesbe.
- 2) Az üres szőszgyűjtőt tegye vissza menetbe a készülék alsó részén és tolja be a készülékbe.

C

**A fej tisztítása:**

- 1) Óramutató-járással ellentétes irányban csavarozza le az acélszítát.
- 2) A ruhakefét a pengékkel fordítsa lefelé a szemetes fölért és enyhe koppintásokkal a készüléktestre szórja ki a szennyeződéseket.
- 3) Az acélszítát csavarozza vissza óramutatójárás irányában a készüléktestre.

**Figyelmeztetés:**

- Soha se érintse a pengéket – sérülés veszélye!

A termék külső részeinek tisztítására puha, langyos vízben nedvesített rongyot használjon. Ne használjon erős tisztítószerkeket, oldószereket vagy hígítót, különben a termék burkolata károsodhat.

## A HASZNÁLT ELEMEK MEGSEMISÍTÉSE

Ezen termék tartozékainak része az alkáli elem. A használt elemek nem tartoznak a háztartási hulladékba. Adja le azokat a használt elemeknek kijelölt gyűjtőhelyen.

## MŰSZAKI ADATOK

Tápellátás .....	2x 1,5V (AA méretű) elem
Méretek (szélesség x mélység x magasság) .....	50 x 74 x 104 mm
Tömeg (elemek nélkül) .....	92 g

A szöveg és a műszaki paraméterek változtatásának joga fenntartva.

**FELESLEGESSÉ VÁLT ELEKTROMOS ÉS ELEKTRONIKUS KÉSZÜLÉKEK  
HULLADÉKKÉNT VALÓ ELTAVOLÍTÁSA (HASZNÁLHATÓ AZ EURÓPAI  
UNIÓ ÉS EGYÉB EURÓPAI ORSZÁGOK SZELEKTÍV HULLADÉKGYŰJTÉSI  
RENDSZEREIBEN)**



Ez a szimbólum a készüléken vagy a csomagolásán azt jelzi, hogy a terméket ne kezelje háztartási hulladékként. Kérjük, hogy az elektromos és elektronikai hulladék gyűjtésére kijelölt gyűjtőhelyen adja le. A feleslegessé vált termékének helyes kezelésével segít megelőzni a környezet és az emberi egészség károsodását, mely bekövetkezhetne, ha nem követi a hulladék kezelés helyes módját. Az anyagok újrahasznosítása segít a természeti erőforrások megőrzésében. A termék újrahasznosítása érdekében további információért forduljon a lakóhelyén az illetékesekhez, a helyi hulladékgyűjtő szolgáltatóhoz vagy ahhoz az üzlethez, ahol a terméket megvásárolta.

**UTASÍTÁSOK ÉS TÁJÉKOZTATÓ A HASZNÁLT CSOMAGOLÓANYAGOKRA  
VONATKOZÓAN**

A használt csomagolóanyagokat az önkormányzat által kijelölt hulladéklerakó helyre helyezze el.



Ez a termék teljesíti minden rá vonatkozó EU irányelv alapvető követelményét.