



HU ■ Kézi ruhagőző

Az eredeti útmutató fordítása

**OLVASSA EL FIGYELMESEN ÉS A KÉSŐBBI
FELHASZNÁLÁSOKHOZ IS ŐRIZZE MEG!****Általános figyelmeztetések**

- A készüléket 8 évnél idősebb gyerekek, idős, testi és szellemi fogyatékos személyek, illetve a készülék használatát nem ismerő és hasonló készülék üzemeltetéseinek a tapasztalataival nem rendelkező személyek csak a készülék használati utasítását ismerő és a készülék használatáért felelősséget vállaló személy felügyelete mellett használhatják.
- A készülék nem játék, azzal gyerekek nem játszhatnak. Tisztítást és karbantartást gyerekek nem hajthatnak végre a készüléken.
- A sérült hálózati vezetékét csak szakszerviz, vagy villanyszerelő szakember cserélheti ki. Ellenkező esetben áramütés érheti. A készüléket sérült hálózati vezetékkel használni tilos.
- A hálózathoz csatlakoztatott gőzölőt nem szabad felügyelet nélkül hagyni.
- A készüléket körültekintő és figyelmes módon használja, mert a készülékből forró gőz áramlik ki.
- A víztartály feltöltése vagy ürítése előtt, illetve ha szünetet tart, vagy a gőzölést befejezi, akkor a készülék hálózati vezetékét húzza ki a fali aljzatból.
- Amennyiben a gőzölő leesett, megsérült, vagy rosszul tömít, akkor azt ne használja.

- Ha a gőzölő működik és a hálózathoz van csatlakoztatva, vagy a használat után hűl, akkor a készülék közelében nem szabad a 8 évnél fiatalabb gyerekeket felügyelet nélkül hagyni.

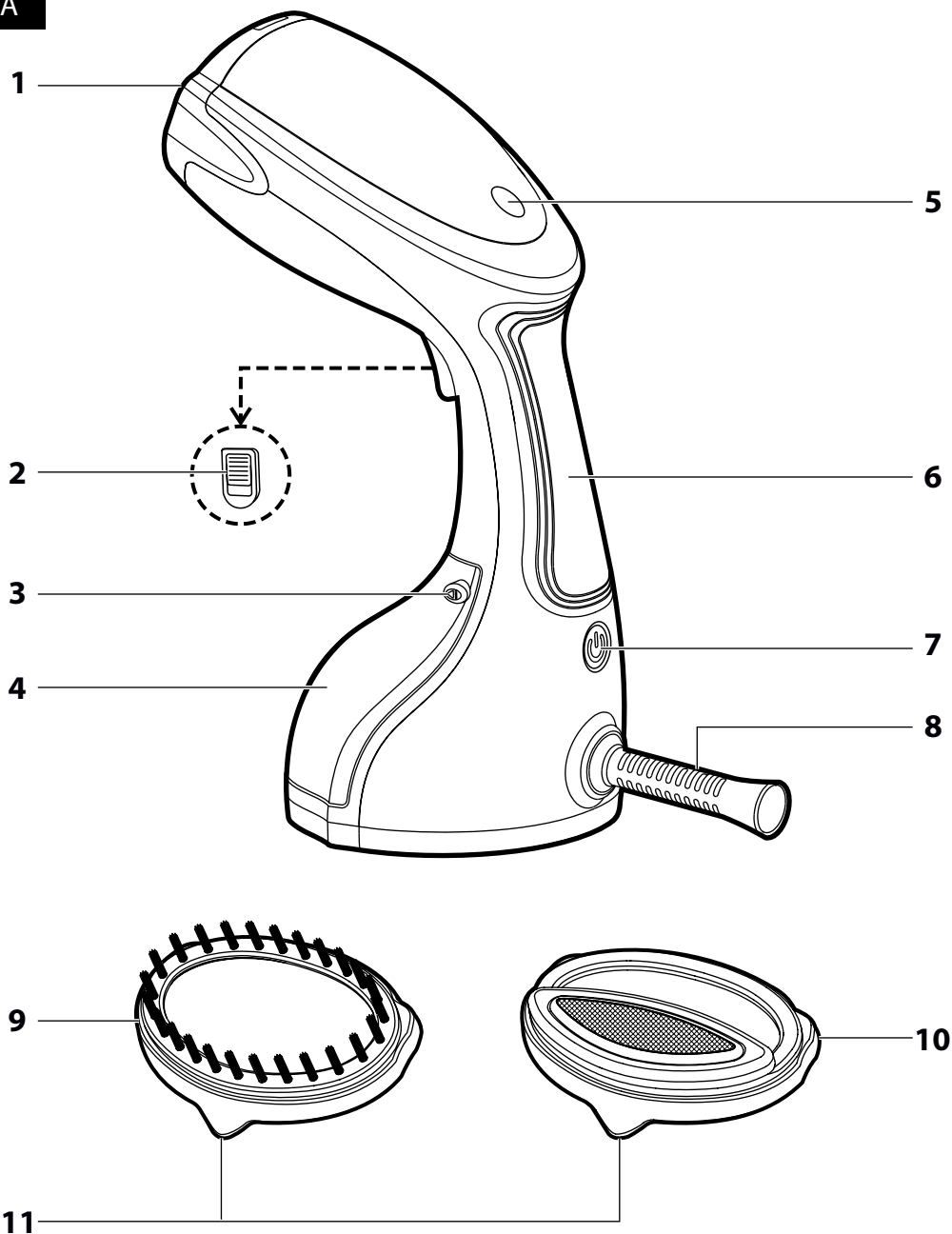
Elektromos biztonság

- Elektromos biztonság
- A készüléket csak a típuscímkén feltüntetett tápfeszültség értékeivel megegyező elektromos hálózathoz szabad csatlakoztatni.
- A készüléket csak szabályszerűen leföldelt aljzathoz csatlakoztassa. A készüléket ne üzemeltesse hosszabbító vezetékéről.
- A hálózathoz csatlakoztatott készüléket nedves és vizes kézzel ne fogja meg.
- A készüléket folyó víz alatt tisztítani vagy öblíteni, illetve a készüléket vízbe mártani tilos! Ellenkező esetben áramütés érheti.
- Ügyeljen arra, hogy a hálózati vezeték ne érje víz vagy nedvesség, illetve az forró tárgyakhoz se érjen hozzá.
- A hálózati vezetékre ne helyezzen rá nehéz tárgyakat. A hálózati vezeték nem lóghat le az asztalról, és nem érhet hozzá forró vagy éles tárgyakhoz.
- A hálózati csatlakozódugót tilos a vezetéknel fogva kihúzni a fali aljzataból, a művelethez a csatlakozódugót fogja meg. Ellenkező esetben a vezeték vagy az aljzat megsérülhet.
- A készüléket ne húzza és ne hordozza a hálózati vezetéknel fogva.
- Ne próbálja megjavítani a meghibásodott készüléket, illetve azon ne hajtson végre átalakításokat, ellenkező esetben áramütés érheti. A készülék minden javítását bízza a legközelebbi márkaszervizre. A készülék illetéktelen megbontása esetén a termékhiba felelősség és a garancia megszűnik.

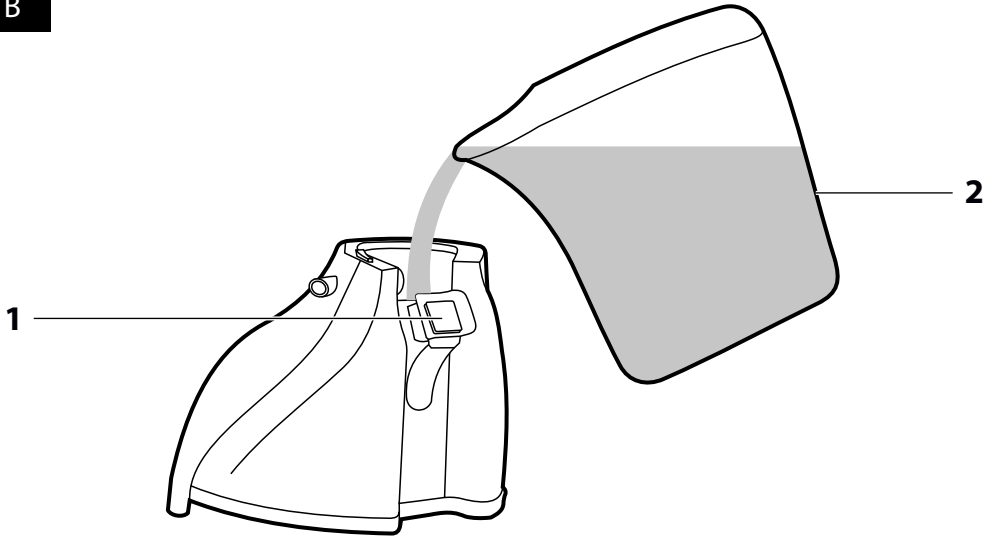
Biztonságos használat

- A készülék kizárólag csak háztartásokban használható. A készüléket ne használja ipari környezetben vagy szabadban.
- A készüléket ne tegye forró helyre (nyílt láng vagy más hőforrások közelébe), illetve gáz- vagy elektromos tűzhezlyre.
- A készüléket a víztartály megtöltése nélkül ne kapcsolja be. A víz nélkül bekapcsolt készülék meghibásodik.
- A víztartályt ne tölts fel közvetlenül a vízcspából. A víztartályba csak a mellékelt pohárral töltsön vizet.
- Tartsa be a gőzölő ruhán feltüntetett előírásokat, az adott anyaghoz használható hőmérsékleteket. Az előző utasítás be nem tartása esetén a ruha megsérülhet. Amennyiben a ruhán nincs olyan címke, amely a kezelési előírásokat tartalmazza, akkor a gőzölést először nem látható helyen (pl. a belső varrásnál) próbálja ki (a gőz hatásának az ellenőrzéséhez).
- A gőzölés megkezdése előtt győződjön meg arról, hogy a ruha minden része ellenáll-e a gőz magas hőmérsékletének. Finom ruhaanyagokat (pl. selyem, bársony, csipke stb.) csak a kezelési utasítások elolvasása, vagy egy nem látható helyen végrehajtott próbagőzölés után kezdje gőzölni.
- Személyeken (vagy saját magán) a ruhákat gőzölni tilos.
- A kiáramló gőzt tilos más személyek, saját maga, vagy állatok, növények, illetve elektromos készülékek felé irányítani. A kiáramló gőzt csak a gőzölendő ruhára irányítsa.
- A kiáramló gőzt ne irányítsa a keze és más testrészei, vagy fém tárgyak felé.
- A kiáramló gőzt tilos toxikus anyagok, savak, lúgok, hígítók, illetve agresszív anyagok felé irányítani. A kiáramló gőzt tilos robbanó anyagok vagy folyadékok, kőolaj származékok, nyílt láng vagy forró tárgyak felé irányítani.
- Ne gőzölje a ruhát hosszabb ideig egy helyen. Ez maradandó sérüléseket okozhat.
- A gőzölő készüléket stabil, sima és vízszintes helyre tegye le az egyes használatok között.
- Használat közben a víztartályt ne húzza ki a készülékből. A készüléket hagyja lehűlni, és a hálózati csatlakozódugót is húzza ki a fali aljzataból.
- A készülék forró részeit ne érintse meg. Ellenkező esetben égési sérülések érhetik.
- A készülék tisztítása vagy egyéb karbantartása, illetve eltávolítása előtt, a hálózatról leválasztott készüléket hagyja szobahőmérsékletre lehűlni.

A



B



HU Kézi ruha gőzölő

Használati útmutató

- A készülék első használatba vétele előtt olvassa el a használati útmutatót, akkor is, ha hasonló készülékek használatát már ismeri. A készüléket a jelen használati útmutatóban leírtak szerint használja. A használati útmutatót őrizze meg, később is szüksége lehet rá. Ha a készüléket eladja vagy kölcsönadja, akkor a készülékkel együtt a jelen használati útmutatót is adja át.
- A készüléket vegye ki a csomagolásból, és addig ne dobja ki a csomagolóanyagot, amíg minden tartozékot meg nem talál. Legalább a termékhiba felelősség (illetve garancia) időtartama alatt javasoljuk az eredeti csomagolás (kartondoboz és egyéb csomagolóanyagok), a pénztári bizonylat, a termékhiba felelősségre vonatkozó gyártói nyilatkozat vagy a garancialevél megőrzését. Javasoljuk, hogy szállítás esetén a készüléket az eredeti dobozába csomagolja vissza.

A KÉSZÜLÉK RÉSZEI

- | | |
|--|---|
| A1 Gőzőlő fej | A9 Kézfeltét |
| A2 Gőzölés gomb | Ruhák, párnák, függönyök, takarók stb. gőzöléséhez. |
| A3 Vízartály kioldó gomb (mindkét oldalon) | A10 Tisztító feltét |
| A4 Vízartály | Szálak, hajak, bolyhosomók és egyéb szennyeződések felszedéséhez. |
| A5 Fűtés kijelző | A11 Feltét nyelv |
| A6 Fogantyú | |
| A7 Főkapcsoló | |
| A8 Forgó vezetékcsatlakozó | |
| Meggátolja a vezeték megtekercsődését és összetekercsődését. | |
-
- | | |
|-----------------------------|-----------------|
| B1 Töltőnyílás fedél | B2 Pohár |
|-----------------------------|-----------------|

RENDELTETÉS

- A kézi gőzőlő készülékkel gyorsan ki lehet simítani a ruhákat a gyűrődéseket és hajlítási vonalakat, vasaló és vasalódeszka használata nélkül. A ruhát ruhaakasztón is gőzölni lehet.
- A készülék kiválóan használható bármilyen ruhán, kosztümökön, estélyi ruhákon, illetve más alkalmi ruhákon (akár macacs anyagokon is). A készülék más háztartási tisztítási munkákhoz is használható. A készülékkel frissíteni lehet a függönyöket, vagy az ülógarnitúra kárpitját is. A gőzöléssel meg lehet szüntetni a kellemetlen szagokat, és bizonyos szennyeződések is el lehet távolítani.
- A ruhaanyagok kisimítása mellett a készülékkel a ruhákat le is lehet kefélni, illetve a ruhákról el lehet távolítani a hajszálakat, állati szőröket, bolyhokat és egyéb megtapadt szennyeződések.
- A készülék csak háztartásban használható, kikapcsolási vagy ipari ruhatisztításhoz nem.

AZ ELSŐ HASZNÁLATBA VÉTEL ELŐTT

- A készülék első használatba vétele előtt arról távolítsa el minden csomagolóanyagot és reklámkimékét. A gőzőlő fejet **A1** enyhén benedvesített puha ruhával törölje meg, majd törölje szárazra.
- Enyhén benedvesített vagy száraz puha ruhával törölje meg a készülék külső felületeit, majd törölje szárazra.

Figyelmeztetés!

A készüléket vízbe, vagy más folyadékba mártani tilos!



HASZNÁLAT A VÍZARTÁLY FELTÖLTÉSÉNEK

- A készülék vízartályát nem szabad közvetlenül a csapból feltölteni vízzel. Ha a csapvíz Önöknek túlságosan kemény, akkor a készülékben vízkő képződhet. A készülék élettartamának a meghosszabbítása érdekében a csapvízhez keverjen desztillált vizet is. A desztillált víz aránya a csapvízhez:
 - 1:1 közepesen kemény csapvíz esetén
 - 2:1 kemény csapvíz esetén
 - 3:1 nagyon kemény csapvíz esetén
- A vízkeménységről kérjen információt az ivóvíz szolgáltatótól.

Figyelmeztetés!

A vízbe vízágyítót, illatosítót vagy bármilyen más készítményeket (pl. ecetet, illatosító keveréket stb.) adagolni tilos. A vízartályba a gőzőlő fej nyílásán keresztül vizet betölteni tilos! A gőzőlő fejet vízbe mártani tilos!



Figyelmeztetés!

A vízartály kiszerveles, töltése és beszerelése előtt a készüléket a hálózati csatlakozódugó kihúzásával feszültségmentesíteni kell.

- Egyidejűleg nyomja meg a vízartály két oldalán a kioldó gombot **A3**, és a tartályt húzza ki a készülékből.
- A mellékelt pohárral töltsön vizet. A töltőnyílás fedelet hajtsa hátra, majd a pohárból töltsd át a vizet a tartályba. A maximum (MAX) jelnél ne töltsön több vizet a tartályba. A tartályt a töltés közben vízszintes felületre állítsa fel. A töltés közben véletlenül a tartályra került vizet száraz ruhával törölje le.
- A fedéllel zárja le a töltőnyílást, majd a tartályt tegye vissza a készülékbe, kattánás jelzi a rögzítést.

A RUHÁK ELŐKÉSZÍTÉSE

- A gőzölés előtt olvassa el a ruha gyártójának az utasításait (a ruha címkén találja meg). A gőzőlő készülékkel minden vasalható anyagon használni lehet (vasaló jel a címkén): pl. műszál (vízszök, poliészter), selyem, pamut, lenszövet stb.
- Amennyiben a ruha címkén áthúzott vasaló jel található, akkor az adott ruhát a készülékkel gőzölni nem szabad. Az előző utasítás be nem tartása esetén a ruha megsérülhet.

Figyelmeztetés!

A készülékkel ne kezeljen bőr és bármilyen felületeket, impregnált faanyagokat, vagy más, gőzre érzékeny anyagokat. Az érzékeny anyagokon és felületeken a gőz maradandó sérülést okozhat.



- A ruha könnyebben lesz gőzölhető, ha a mosás után a ruhát kiteríti és kisimítja.
- A ruhát a mosás után vállfára akassza fel, hogy minél kevesebb legyen a gyűrődés.
- Amennyiben a ruhán nincs olyan címke, amely a kezelési előírásokat tartalmazza, akkor a gőzölést először nem látható helyen (pl. a belső varrásnál) próbálja ki, vagy gőzöljön meg egy darab maradék anyagot a ruhából.
- A gőzöléskor a ruhát akassza vállfára. A felakasztott ruha körül hagyjon szabad helyet a levegő szabad áramlásához, ellenkező esetben a gőz lecsapódhat a közeli hideg felületeken. A gőzőlő ruha közelében ne legyenek gőzre és nedvességre érzékeny anyagok és tárgyak.
- A ruha zsebek legyenek üresek, a gallért, zsebfedőket és mandzsettákat hajtsa használati helyzetbe.

Figyelmeztetés!

Saját magán vagy más személyen ruhát gőzölni tilos! A ruhát vállfára vagy más akasztóra akassza fel.



BEKAPCSOLÁS

- A hálózati vezeték csatlakozódugóját dugja az elektromos aljzatba, majd nyomja meg a főkapcsoló **A7** gombot. Bekapcsol és villog az **A5** kijelző, amely mutatja, hogy a készülék fűt. Amikor a készülék eléri a beállított hőmérsékletet, akkor a kijelző villogása megszűnik (folyamatosan világít). Ezzel a készülék használatra kész.



Megjegyzés

Ha a gőzadagoló gombot az üzemi hőmérséklet elérése előtt nyomja meg, akkor a készülékből a gőz helyett csak víz folyik ki.

- A gőzőlő készüléket árammal ellátó áramkört ághoz ne csatlakoztasson más elektromos készüléket.

A GŐZÖLÉS INDÍTÁSA ÉS LEÁLLÍTÁSA

- A készüléket a fogantyúnál fogja meg, a gőzőlő nyílásokat ne fordítsa maga felé.
- Nyomja meg és tartsa benyomva az **A2** gombot, a fejből gőz áramlik ki.
- A gőzölés közben az **A2** gombot tartsa folyamatosan benyomva. A hosszan tartó gőzöléshez a benyomott gombot tolja le. A gomb benyomott állapotban rögzül, a gombot a gőzöléshez nem kell folyamatosan benyomva tartani. A kikapcsoláshoz a gombot húzza fel és engedje el.
- A készülék első bekapcsolásakor a gőzt ne irányítsa ruhára, hagyja a gőzt szabadon eltávozni. A készülékből így eltávoznak a gyártás közben visszamaradt apró szennyeződések, és megszűnik a készülék szaga is.
- A gőzölés befejezéséhez engedje el az **A2** gombot.

RUHÁK ÉS FÜGGÖNYÖK KISIMÍTÁSA

Figyelmeztetés!

A készülék által előállított gőz forró! A használat közben ne érintse meg a gőzőlő fejet. Használat közben a kiáramló nyílásokat ne fordítsa maga felé, a készüléket tartsa függőleges helyzetben.



Megjegyzés

Használat közben a készülék rezeg és rezgő hangot ad ki. Ez normális jelenség. Ez nem készülékhiba.

- A készüléket fordítsa a ruha vagy függöny felé, közelítsen a gőzölő fejfelé az anyaghoz és a ruhát (függönyt) a másik kezével húzza lefelé (simítsa ki).
- Ha a ruhán fém díszek vagy gombok találhatók, akkor a gőzt ne fordítsa a fém tárgyak felé. A fém anyagok elszineződhetnek vagy korrodálódhatnak.
- Az ingen, a gallernál gombolja be az első gombot, az ing így könnyebben lesz gőzölhető és simítható. A gallér körül vízszintesen mozgassa a készülék fejét.
- A ruha ujját a vállrészen kezdje gőzölni, majd haladjon lefelé. A gőzölés közben a másik kezével feszítse meg a ruha ujját.
- Az ingsebeket a száliránnyal ellentétesen gőzölje.
- A fodros, drapériás vagy filteres ruhákat közelről gőzölje.
- A vastagabb anyagokat hosszabb ideig kell gőzölni.
- A gőzölés közben a ruha benedvesedik. A gőzölés után hagyja a ruhát felakasztva teljesen megszáradni. Ne vegye fel a nedves ruhát.

KÁRPITOK ÉS PÁRNÁK GŐZÖLÉSE

- A gőzölő készüléket kárpitok, takarók, disz párnák stb. frissítéséhez és élénkítéséhez, ágyneműk, matracok, függönyök és plüss állatok fertőtlenítéséhez és frissítéséhez is fel lehet használni.
- A gőzölés megkezdése előtt egy nem látható helyen hajtson végre próbagőzölést.
- A fenti tárgyak és anyagok gőzölését a ruha gőzöléséhez hasonló módon hajtja végre. A párna- és egyéb huzatokat a gőzölés előtt vegye le, majd a gőzölés után tökéletesen szárítsa meg.

A TARTOZÉK FELTÉTEK HASZNÁLATA



Figyelmeztetés!

A feltétek fel- és leszerelése előtt várja meg a gőzölő fej lehűlését, a hálózati vezetéket pedig húzza ki az aljzatból.

- A feltéteket az **A11** nyelvvel lefelé helyezze a gőzölő fejre, majd nyomja rá a készülékre.
- A kefék fejt felülről lefelé (lassan és nem nagy erővel rányomva) mozgassa a tisztítandó anyagon. A kefék feltét használatával a finom gyűrődéseket is ki lehet simítani.
- A tisztító feltéttel szálakat, hajjakat, bolyhokat és állati szőroket is el lehet tisztítani a ruhákról. A készülékbe anyagok (pl. selyem) gőzöléséhez is javasoljuk a tisztító feltét használatát, mivel finoman elosztja a kiáramló gőzt.
- A feltét levelelekor az **A11** nyelvet húzza előre és a feltéteket vegye le a fejről.

VÍZ BETÖLTÉSE A TARTÁLYBA

- Ha a készülékből hangosabb rezgő hang hallatszik és a fejből nem áramlik ki gőz, akkor ellenőrizze le a víztartályt. Ha abban kevés a víz, akkor töltsön be a tartályba vizet. A vizet A VIZTARTÁLY FELTÖLTÉSE fejezetben leírtak szerint töltsse a tartályba.

AUTOMATIKUS KIKAPCSOLÁS FUNKCIÓ

- Ha a készüléket 8 percig nem mozdítja meg, akkor a készülék automatikusan kikapcsol. A készülékbe épített védelem a véletlen balesetek megelőzése és energiatakarékossági okokból lekapcsolja a készüléket.



Figyelmeztetés!

Annak ellenére, hogy a készülék rendelkezik automatikus kikapcsolás funkcióval, a hálózathoz csatlakoztatott készüléket ne hagyja felügyelet nélkül.

A DRIP-STOP FUNKCIÓ

- A Drip Stop funkció meggátolja a víz kicsepegését a gőzölő fejből, megelőzi a cseppek okozta foltosodást a ruhán.

KIKAPCSOLÁS

- Nyomja meg a **A7** gombot. Az **A5** kijelző kikapcsol.
- A hálózati vezetéket húzza ki a fali aljzatból és várja meg a készülék szobahőmérsékletre való lehűlését.
- A készülék lehűlése után, azt a tisztítással és karbantartással foglalkozó fejezetben leírtak szerint tisztítsa meg.

TISZTÍTÁS ÉS KARBANTARTÁS

TISZTÍTÁS MINDEN HASZNÁLAT UTÁN



Figyelmeztetés!

A tisztítás megkezdése előtt a hálózati vezetéket húzza ki az aljzatból, és várja meg a készülék teljes lehűlését.

A készüléket a tisztításhoz vízbe mártani tilos. A tisztításhoz abrazív anyagokat, benzint, oldószereket stb. tartalmazó tisztítóanyagokat használni tilos. Ezek a készülék felületén maradandó sérüléseket okozhatnak.

- A készülékből szereje ki a víztartályt, a fedelet nyissa ki és öntse ki a tartályban maradt vizet. A fedelet tájra le, a tartályt enyhén benedvesített ruhával törölje meg, majd törölje szárazra.
- A gőzölő fejet enyhén benedvesített ruhával törölje meg.
- A készülék házat enyhén benedvesített puha ruhával törölje meg, majd törölje szárazra.

A VÍZKÖLÉRÁKODÁSOK ELTÁVOLÍTÁSA

- A készülék megfelelő működéséhez időnként vízkő eltávolítást kell végrehajtani. A vízkő eltávolítás gyakoriságát a készülék használati gyakorisága és a készülékbe töltött víz keménysége határozza meg. A készüléket évente legalább egyszer, vagy 50 óra használat után tisztítsa meg. Amennyiben a készülékből folyamatosan kevesebb gőz áramlik ki, akkor is javasoljuk a vízkő eltávolítását.
- A vízkő eltávolításához citromsav tartalmú vízközlő készítményeket használjon. Tartsa be a készítmény használati utasításában leírtakat.
- A készülék tartályába töltsse bele a vízkő eltávolító vizes oldatot (legfeljebb a MAX jelleg).
- A hálózati vezeték csatlakozódugóját dugja az elektromos aljzatba, majd nyomja meg a főkapcsoló **A7** gombot. Amikor a kijelző már folyamatosan világít, megkezdheti a vízkő eltávolítási folyamatot.
- Egy régi ruhát folyamatosan gőzöljön a tartály anyagával. Legalább a tartály tartalmának a felét gőzölje ki. Hatékonyabb lesz a tisztítás, ha a tartály teljes tartalmát elgőzöli.
- Ezt követően a tartályba töltsön tiszta vizet, majd ismét gőzölje el a tartály tartalmát.

TÁROLÁS

- A használat után a készüléket és tartozékait gyerekeknek elérhetetlen helyen tárolja. Az eltárolás előtt a tartályból öntse ki a maradék vizet.
- A készülékbe ne tegye ki közvetlen napsütés vagy szélsőséges hőmérséklet hatásának, illetve azt nedves és poros környezetben ne tárolja és ne használja. A tárolt készülékre ne helyezzen rá semmilyen tárgyat.

MŰSZAKI ADATOK

| | |
|---|--------------------|
| Névleges tápfeszültség..... | 220–240 V AC |
| Névleges frekvencia..... | 50/60 Hz |
| Névleges teljesítményfelvétel..... | 1200 W |
| Folyamatos gőzmennyiség..... | 20 g/perc |
| A víztartály térfogata..... | 260 ml |
| Felelemezítés időtartama..... | 28 másodperc |
| Méret (hosszúság × szélesség × magasság)..... | 153 × 110 × 272 mm |
| Tömeg..... | 950 g |

A szöveg és a műszaki paraméterek megváltoztatásának a joga fenntartva.

A HASZNÁLT CSOMAGOLÓANYAGOKRA VONATKOZÓ UTASÍTÁSOK ÉS TÁJÉKOZTATÓ

A használt csomagolóanyagot az önkormányzat által kijelölt hulladékgyűjtő helyen adja le.

AZ ELHASZNÁLÓDOTT ELEKTROMOS ÉS ELEKTRONIKUS BERENDEZÉSEK MEGSEMMISÍTÉSE



Ez a jel a termékben vagy a kísérő dokumentációban arra hívja fel a figyelmét, hogy az elektromos vagy elektronikus termék nem dobható a háztartási hulladék közé. A megfelelő ártalmatlanításhoz és újrafelhasználáshoz a terméket kijelölt gyűjtőhelyen adja le. A fentiek alternatívájaként az EU országokban, illetve más európai országokban, hasonló termék vásárlása esetén az elhasználdótt termék az üzletben is leadható.

A termék megfelelő módon történő megsemmisítésével segít megőrizni az értékes természeti erőforrásokat, és hozzájárul a nem megfelelő hulladék-megsemmisítés által okozott esetleges negatív környezeti és egészségügyi hatások megelőzéséhez. A további részletekről a helyi önkormányzati hivatal vagy a legközelebbi hulladékgyűjtő hely ad tájékoztatást. Az ilyen típusú hulladék nem megfelelő módon történő megsemmisítése esetén a helyi előírások értelmében bírság szabható ki.

Az Európai Unió országában működő vállalkozások részére

Ha elektromos vagy elektronikus berendezést kíván ártalmatlanítani, akkor erre vonatkozóan kérjen információkat a termék eladójától vagy forgalmazójától.

Megsemmisítés az Európai Unió országán kívül

Ez a jel az Európai Unióban érvényes. Amennyiben ezt a terméket ártalmatlanítani kívánja, akkor tájékoztatásért forduljon a termék eladójához vagy a helyi önkormányzati hivatal illetékes osztályához.



A termék megfelel az adott termékekre vonatkozó összes európai uniós műszaki és egyéb előírásnak.