



## HU ■ Melegítő alátét

### OLVASSA EL FIGYELMESEN ÉS A KÉSŐBBI FELHASZNÁLÁSOKHOZ IS ŐRIZZE MEG!

- A készüléket 8 évnél idősebb gyerekek, idős, testi és szellemi fogyatékos személyek, illetve a készülék használatát nem ismerő és hasonló készülék üzemeltetéseknek a tapasztalataival nem rendelkező személyek csak a készülék használati utasítását ismerő és a készülék használatáért felelősséget vállaló személy felügyelete mellett használhatják. A készülék nem játék, azzal gyerekek nem játszhatnak. A készüléket gyerekek csak felnőtt személy felügyelete mellett tisztíthatják.
- Az áramütések megelőzése érdekében, a készülék sérült hálózati vezetékét csak márkaszerviz, vagy villanyszerelő szakember cserélheti ki.
- **Fontos biztonsági utasítások. A későbbi felhasználásokhoz is őrizze meg.**
- Ez egy alsó lepedő. Minden használatba vétel előtt ellenőrizze le a melegítő alátét szétterítését és kisimítását.
- A termékhez csak a mellékelt, vagy a gyártó által ajánlott vezérlőegységet használja. Ne használjon más típusú vezérlőegységet.
- Amennyiben a melegítő alátétet hosszabb ideig nem fogja használni, akkor azt a karbantartás és tisztítás fejezetben leírtak szerint tisztítsa meg, és gyerekektől elzárt, szellőztetett és hűvös helyen tárolja.
- Az eltárolás előtt a hálózati vezetékét húzza ki az aljzatból és várja meg a termék teljes lehűlését.
- A termékre ne helyezzen rá tárgyakat.
- A terméket gyakran ellenőrizze le, azon nem lehet sérülés vagy nagymértékű kopás. Amennyiben ilyet észlel, akkor a terméket ne használja, azt vigye vissza a vásárlás helyére.
- A terméket orvosi célokra (pl. kórházban) használni nem lehet.
- A terméket ne használja, ha az nedves.
- A terméket nem használhatják olyan személyek, akik olyan betegségben szenvednek, akik nem érzik a meleget, és nem tudnak megfelelően reagálni a túlmelegedésre.
- A terméket három évnél kisebb gyerekek sem használhatják, mert a túlmelegedésre nem képesek reagálni.
- A 3 évnél idősebb gyerekek csak akkor használhatják a takarót, ha azt felnőtt személy kapcsolja be, illetve ha olyan felnőtt személy tartózkodik a közelben, aki a terméket veszély esetén azonnal le tudja kapcsolni.



Az útmutatót olvassa el.



A termékbe gombostűt, vagy más hasonló tárgyakat beleszúrni tilos.



3 évesnél kisebb gyerekek a terméket nem használhatják.



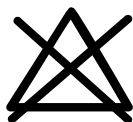
A terméket csak kézzel szabad mosni. A terméket mosógépben mosni tilos.



Ne használja összehajtogatva vagy gyűrött állapotban.



A terméket csak beltérben használja.



A termék nem fehéříthető.



A termék doboos szárítógépben nem szárítható.



A terméket vasalni tilos. A terméket gőzölni tilos.



A terméket száraz módszerrel szárítani tilos.

- A terméket vegye ki a csomagolásból, és addig ne dobja ki a csomagolóanyagot, amíg minden tartozékot és alkatrészt meg nem talál.
- A terméket felügyelet nélkül, gyermekek, magatehetetlen, testi vagy szellemi fogyatékos személyek nem használhatják, illetve a készüléket csak olyan személy üzemeltetheti, aki elolvasta és megértette a használati útmutatóban leírtakat és a készülék használatáért felelősséget vállal, illetve az előzőeknek megfelelő személy felügyelete alatt áll.
- A terméket ne próbálja meg saját erőből megjavítani, illetve a terméket ne bontsa meg és ne alakítsa át. Áramütés érheti! A készülék minden javítását vagy beállítását bizza a legközelebbi márkaszervizre.
- A termék megbontása vagy szakszerűtlen javítása esetén a garancia érvényét veszti.
- A terméket ne használja, ha nedves a keze vagy a lába.
- A termékbe cipőstül ne dugja be a lábát. A használatba vétel előtt a cipőjét mindig vesse le.

- A készülék által előállított elektromágneses mező zavarhatja a szívritmus-szabályozó készülék működését. Ha ilyen készülék van a testébe építve, akkor a készülék használatba vétele előtt konzultáljon a kezelőorvosával.
- A terméket gyúlékony és robbanékony anyagok közelében ne használja és ne tárolja.
- A készüléket ne tegye ki közvetlen napsütés vagy szélsőséges hőmérséklet hatásának, illetve azt nedves és poros környezetben ne tárolja és ne használja.
- A készüléket ne tegye forró helyre, nyílt láng vagy más hőforrások (tűzhely, kályha stb.) közelébe.
- A készülék kizárólag csak háztartásokban használható. A készüléket ne használja ipari környezetben vagy szabadban!
- A készüléket nem szabad háziállatok részére párnaként használni. A háziállatok a készüléket szétrághatják, aminek áramütés lesz a következménye.
- A készüléket a rendeltetésétől eltérő célokra használni tilos.
- A készüléket csak a típuscímkén feltüntetett tápfeszültség értékeivel megegyező hálózathoz szabad csatlakoztatni.
- A hálózati vezetékét ne helyezze le forró felületre vagy éles tárgyakra. A hálózati vezetékre ne helyezzen rá nehéz tárgyakat. A vezetékét úgy helyezze el, hogy arra senki se lépjen rá, és abban senki se akadjon el. Ügyeljen arra, hogy a hálózati vezeték ne érjen hozzá forró felületekhez.
- A hálózati csatlakozódugót tilos a vezetéknél fogva kihúzni az aljzatból, a művelethez fogja meg a csatlakozódugót.
- A készüléket óvja a fröccsenő víztől és egyéb folyadékoktól. A készüléket vízbe vagy más folyadékba mártani tilos.
- A készüléket ne használja fürdőkád, mosdó vagy vízzel megtöltött edények közelében.
- Ha terméket nem használja akkor azt kapcsolja le és a fali aljzatból is húzza ki. Tisztítás előtt szintén az előzőek szerint járjon el.
- A bekapcsolt terméket ne hagyja felügyelet nélkül!
- Legyen nagyon körültekintő, amikor a terméket gyermekek közelében üzemelteti. A terméket gyerekektől elzárt helyen tárolja. A gyerekeket ne hagyja felügyelet nélkül. Ügyeljen arra, hogy a termékkel a gyerekek ne játszanak.
- A terméket helyiség levegőjének a fűtéséhez használni tilos.
- A terméket ne használja takaró alatt.
- A termékre ne tegyen nagy és nehéz tárgyakat (pl. bőröndöt stb.).
- Ügyeljen arra, hogy a vezérlőegység ne legyen letakarva (pl. párnával, takaróval stb.), illetve könnyen elérhető helyen legyen.
- A terméket használat közben ne hajtogassa, ne nyomja és ne tekerje össze.
- A melegítő alátétet állítható helyzetű ágyban ne használja. Ha a melegítő alátétet állítható helyzetű ágyban használja, akkor győződjön meg arról, hogy az alátét nem lesz összehajtvva, illetve a hálózati vezetékét az ágy nem csípi be.
- A gyártó nem vállal felelősséget a termék és tartozékai helytelen használatából eredő károkért és sérülésekért (sérülés, égési sérülés, tűz, élelmiszer tönkremenetele stb.).

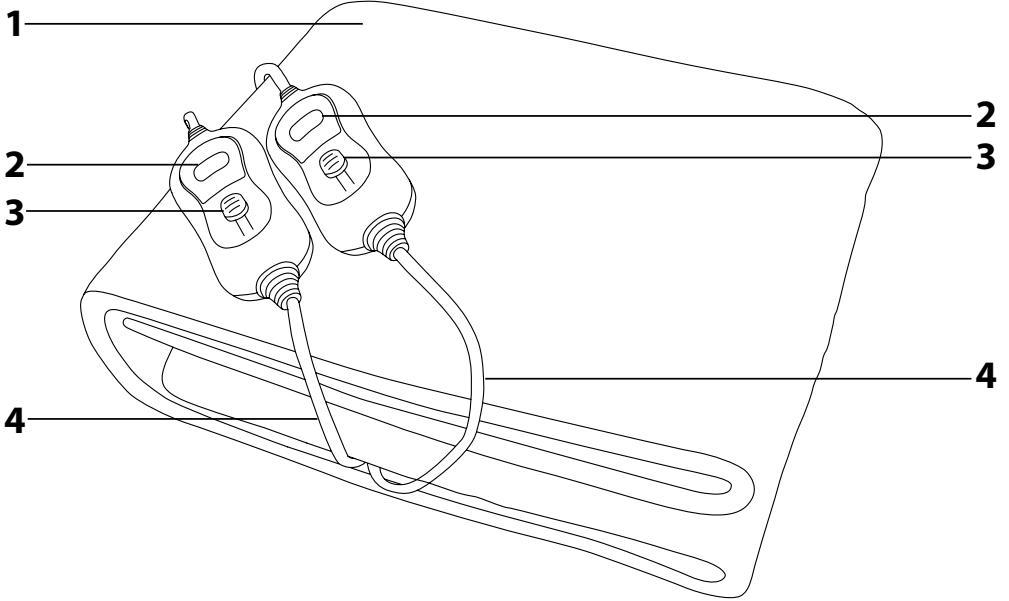


## **FIGYELEM!**

A termék használata közben a felhasználó nem aludhat el!

- A melegítő alátétet kizárólag csak melegítő alátétként szabad használni. A melegítő alátétet ne tekerje össze és azt ne tekerje a teste köré.
- Hosszú idejű használat esetén (pl. egész éjszaka), a hőmérséklet szabályozót csak 1-es szintre állítsa be.
- A hőmérsékletet nem szabad ennél magasabb szintre kapcsolni, ha az alátétet hosszú ideig kívánja használni (pl. egész éjszaka).

**A**



- A készülék első használatba vétele előtt olvassa el a használati útmutatót, akkor is, ha hasonló készülékek használatát már ismeri. A készüléket a jelen használati útmutatóban leírtak szerint használja. A használati útmutatót őrizze meg, később is szüksége lehet rá.
- Legalább a termékhiba felelősség (illetve garancia) időtartama alatt javasoljuk az eredeti csomagolás (kartondoboz és egyéb csomagolóanyagok), a pénztári bizonylat, a termékhiba felelősségre vonatkozó gyártói nyilatkozat vagy a garancialevél megőrzését. Javasoljuk, hogy szállítás esetén a készüléket az eredeti dobozába csomagolja vissza.

## A KÉSZÜLÉK RÉSZEI

**A1** Melegítő alátét

**A2** Kijelző

**A3** Hőmérséklet szabályozó

**A4** Hálózati vezeték

## AZ ELSŐ HASZNÁLATBA VÉTEL ELŐTT

- Az első használatba vétel előtt ellenőrizze le, hogy a terméken nincsenek-e látható sérülések.

## MŰKÖDTETÉS

- A melegítő alátétet a felhasználás helyén terítse le, az alátét nem lehet összehajtogatva vagy összehajtván. A hálózati vezeték és a hőmérséklet szabályozó a feje közelében legyen. Simítsa el a melegítő alátétet. Minden használatba vétel előtt ellenőrizze le a melegítő alátét szétterítését és kisimítását.
- Teljesen bontsa szét összetekert hálózati vezetékét. A hálózati vezeték csatlakoztassa a fali aljzathoz.
- A hőmérséklet szabályozóval **A3** állítsa be a kívánt hőmérsékletet. A következő beállítások közül választhat: 0 = kikapcsolva, 1 = alacsony hőmérséklet, 2 = közepes hőmérséklet, 3 = magas hőmérséklet. A kijelzőn **A3** a beállítás száma jelenik meg.
- A termék megkezd a fűtést, és körülbelül 15 perc múlva éri a beállított hőmérsékletet. Vegye figyelembe, hogy bizonyos testrészei érzékenyebbek a magas hőmérsékletre, mint a keze.
- Javasoljuk, hogy előbb magasabb hőmérsékletet állítson be, majd a beállított hőmérséklet elérése után a készüléket kapcsolja alacsonyabb fokozatra.
- A készülék 3 órás folyamatos működés után automatikusan kikapcsol. Ez egy biztonsági védelem, a terméket megvédi a túlmelegedés okozta sérülésektől. Amennyiben a készüléket ismételtelen szeretné bekapcsolni, akkor a hőmérséklet szabályozót **A3** kapcsolja 0 állásba, várjon 10 másodpercet és a hőmérséklet szabályozóval **A3** ismét állítsa be a kívánt hőmérsékletet.
- Ha a készüléket már nem kívánja használni, akkor a hőmérséklet szabályozót **A3** kapcsolja 0 állásba, a hálózati csatlakozódugót pedig húzza ki az elektromos aljzathoz.



### Megjegyzés

A készülék első bekapcsolása után a készülékből enyhe szag áramolhat ki. Ez normális jelenség.



### **Figyelmeztetés!**

Hosszú idejű használat esetén (pl. egész éjszaka), a hőmérséklet szabályozót csak 1-es szintre állítsa be. A hőmérsékletet nem szabad ennél magasabb szintre kapcsolni, ha az alátétet hosszú ideig kívánja használni (pl. egész éjszaka).

Ha a melegítő takaró be van kapcsolva, akkor a hőmérséklet szabályozó is felmelegszik, ezért azt nem szabad betakarni.

A melegítő alátét használata közben a testét takaróval, pokróccal stb. takarja le, ellenkező esetben a melegítő takaró által előállított hő elszökik.

A melegítő alátétet kizárólag csak a melegítő alátéthez mellékelt hőmérséklet szabályozóval működtesse. A terméket átalakítani tilos.



### **FIGYELMEZTETÉS!**

A melegítő alátétet csak teljesen szétterített és kisimított állapotban szabad használni. Ellenkező esetben a termék meghibásodhat.

## **KARBANTARTÁS ÉS TISZTÍTÁS**

- A termék tisztítása előtt a hőmérséklet szabályozót **A3** kapcsolja 0 állásba, és a hálózati csatlakozódugót is húzza ki az aljzatból. Várja meg a termék teljes lehűlését.
- A kisebb szennyeződések vízbe mártott és jól kifacsart puha ruhával vagy szivaccsal törölje le. Ha a melegítő alátét már erősen szennyezett, akkor azt mossa ki.

### **Mosás**

- A melegítő alátétet a biztosító felfelé húzásával válassza le a hálózati vezetékről.
- A melegítő alátétet csak kézzel, legfeljebb 30 °C-os vízben mossa el.
- A mosás után az alátétet alaposan öblögesse ki tiszta, langyos vízben.
- A vizet ne facsarja ki az alátétből, az alátétet szárítógépben ne szárítsa. A melegítő alátétet terítse ruhaszárítóra, majd szobahőmérsékleten hagyja megszáradni.



### **Figyelmeztetés!**

A melegítő alátétet a hálózati egységgel együtt kimosni tilos!

A szárításhoz ne használjon hajszerítőt stb., az alátétet csak szobahőmérsékleten szárítsa.

A melegítő alátétet a szárítás meggyorsításához bekapcsolni tilos.



### **FIGYELMEZTETÉS!**

Az **A3** hőmérséklet szabályozót és a hálózati vezetéket vízbe vagy más folyadékba mártani tilos, ellenkező esetben áramütés érheti.

## **TÁROLÁS**

- Az eltárolás előtt a hálózati vezetéket húzza ki az aljzatból és várja meg a termék teljes lehűlését.
- A termékre ne helyezzen rá tárgyakat.
- A terméket száraz és tiszta, valamint hűvös helyen, gyerekektől elzárva tárolja.



## MŰSZAKI ADATOK

Névleges feszültség.....	220 – 240 V~
Névleges frekvencia.....	50 Hz
Névleges teljesítményfelvétel.....	2 × 55 - 60 W
Méret.....	140 × 160 cm
Hálózati vezeték hossza.....	2,3 m

A szöveg és a műszaki paraméterek megváltoztatásának a joga fenntartva.



Áramütés elleni védelem:

II. osztály. A felhasználó áramütés elleni védelméről kettős szigetelés gondoskodik.

## A HASZNÁLT CSOMAGOLÓANYAGOKRA VONATKOZÓ UTASÍTÁSOK ÉS TÁJÉKOZTATÓ

A használt csomagolóanyagot az önkormányzat által kijelölt hulladékgyűjtő helyen adja le.

## AZ ELHASZNÁLÓDOTT ELEKTROMOS ÉS ELEKTRONIKUS BERENDEZÉSEK MEGSEMMISÍTÉSE



Ez a jel a terméken vagy a kísérő dokumentációban arra hívja fel a figyelmét, hogy az elektromos vagy elektronikus termék nem dobható a háztartási hulladék közé. A megfelelő ártalmatlanításhoz és újrafelhasználáshoz a terméket kijelölt gyűjtőhelyen adja le. A fentiek alternatívájaként az EU országokban, illetve más európai országokban, hasonló termék vásárlása esetén az elhasználandó termék az üzletben is leadható.

A termék megfelelő módon történő ártalmatlanításával Ön is segíti megőrizni az értékes természeti erőforrásokat, és hozzájárul a nem megfelelő hulladék-megsemmisítés által okozott esetleges negatív környezeti és egészségügyi hatások megelőzéséhez. A további részletekről a helyi önkormányzati hivatal vagy a legközelebbi hulladékgyűjtő hely ad tájékoztatást.

Az ilyen típusú hulladékok nem megfelelő módon történő ártalmatlanítása esetén a helyi előírások értelmében bírság szabható ki.

### Az Európai Unió országában működő vállalkozások részére

Ha elektromos vagy elektronikus berendezést kíván ártalmatlanítani, akkor erre vonatkozóan kérjen információkat a termék eladójától vagy forgalmazójától.

### Ártalmatlanítás az Európai Unió országain kívül

Ez a jel az Európai Unióban érvényes. Amennyiben ezt a terméket ártalmatlanítani kívánja, akkor tájékoztatásért forduljon a termék eladójához vagy a helyi önkormányzati hivatal illetékes osztályához.



A termék megfelel az adott termékekre vonatkozó összes európai uniós műszaki és egyéb előírásnak.