



HU ■ Kerámia hőszugárzó

**A készüléket csak megfelelően hőszigetelt helyiségekben használja,
a készülék folyamatos fűtésre nem használható.**

Az eredeti útmutató fordítása

OLVASSA EL FIGYELMESEN ÉS A KÉSŐBBI FELHASZNÁLÁSOKHOZ IS ŐRIZZE MEG!

- A terméket 8 évnél idősebb gyerekek, idős, testi és szellemi fogyatékos személyek, illetve a termék használatát nem ismerő és hasonló termék üzemeltetéseinek a tapasztalataival nem rendelkező személyek csak a termék használati utasítását ismerő és a termék használatáért felelősséget vállaló személy felügyelete mellett használhatják.
- A készülék nem játék, azzal gyerekek nem játszhatnak. Tisztítást és karbantartást gyerekek nem hajthatnak végre a készüléken.
- A sérült hálózati vezetéket csak szakszerviz, vagy villanyszerelő szakember cserélheti ki. Ellenkező esetben áramütés érheti. A készüléket sérült hálózati vezetékkel használni tilos.



Nem szabad letakarni!

**FIGYELMEZTETÉS!**

A túlmelegedés elkerülése érdekében a hőszugárzót ne takarja le.

- A készüléket tilos közvetlenül a fali aljzat alá állítani.
- A készüléket fürdőkád, zuhanyzó vagy úszómedence közelében ne használja.



FIGYELMEZTETÉS!

Ebben a fűtőtestben nincs termosztát, amely a helyiség hőmérséklete alapján szabályozná a fűtést. A fűtőtestet ne használja olyan helyiségekben, ahol olyan személyek tartózkodnak, akik veszély esetén önerőből nem tudják a helyiséget elhagyni. A fűtőtestet ilyen helyen csak állandó felügyelet mellett szabad használni.

- A készüléket nem lehet a falra felszerelni.
- A 3 év alatti gyerekeket tartsa távol a készüléktől, valamint a működő készüléket nem szabad felügyelet nélkül hagyni.
- A készüléket 3 és 8 év közti gyerekek csak akkor kapcsolhatják be, ha folyamatosan biztosított felnőtt személy jelenléte a működő és szabályszerűen összeszerelt valamint felállított készülék közelében. Ennél idősebb gyerekek csak akkor használhatják a készüléket, ha tisztában vannak a készülék biztonságos használatával. A készüléket 3 és 8 év közti gyerekek nem tisztíthatják és azon semmilyen karbantartást sem hajthatnak végre, továbbá a csatlakozódugót sem dughatják a fali aljzatba (illetve azt onnan nem húzhatják ki).



FIGYELMEZTETÉS!

A készülék bizonyos részei a használat során erősen felforrósodnak, égési sérülést okozhatnak! Amennyiben a készülék közelében gyerekek vagy magatehetetlen személyek tartózkodnak, akkor legyen különösen óvatos a készülék használata során!

- Ha a hőszugárzó leesett vagy felborult, akkor ne használja.
- Ha a hőszugárzón látható sérülések vannak, akkor a hőszugárzót ne használja.

- A hőszugárzót vízszintes és stabil helyzetben használja.
A hőszugárzót nem szabad falra vagy mennyezetre szerelve használni.



FIGYELMEZTETÉS!

A tüzek megelőzése érdekében a készüléket gyúlékony anyagoktól (pl. függöny stb.) legalább 1 méter távolságban üzemeltesse.

- A készüléket csak a típuscímkén feltüntetett tápfeszültség értékeivel megegyező elektromos hálózathoz szabad csatlakoztatni.
- A készüléket ne csatlakoztassa hosszabbítóhoz vagy elosztóhoz.

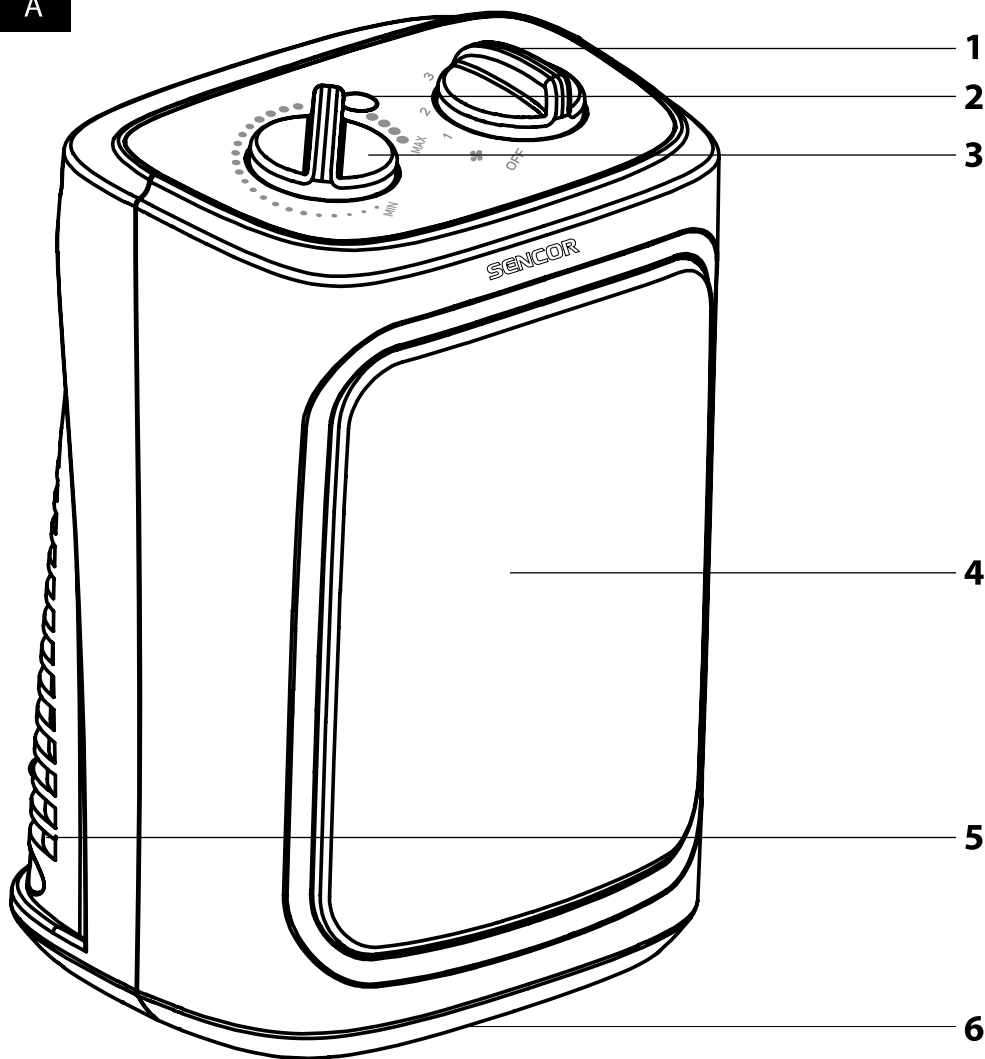


Figyelmeztetés!

A készüléket programozott időkapcsolós, távműködtetett vagy más hasonló aljzathoz (amely a készüléket automatikusan be tudná kapcsolni) csatlakoztatni tilos, mert a helytelenül elhelyezett vagy letakart hőszugárzó a véletlen és ellenőrizetlen bekapcsolás esetén tüzet okozhat.

- A készüléket háztartásokban, irodákban és más hasonló helyiségekben lehet használni.
- A készüléket poros és nedves helyen, ipari környezetben, vagy veszélyes vegyi anyagok közelében, illetve mosodákban, fürdőszobákban, továbbá szabadban használni tilos.
- A működő készüléket nem stabil felületre (pl. vastag és puha szőnyegre, diványra stb.) felállítani tilos. A készüléket vízszintes, száraz és stabil felületre állítsa fel.
- A készüléket függőleges helyzetben használja.
- A készüléket 4 m²-nél kisebb területű helyiségben ne használja.
- A levegő megfelelő áramlása érdekében, a működő készülék előtt legalább 1 m, a készülék mögött legalább 50 cm szabad helyet kell hagyni. A készüléket függöny, vagy más éghető anyag mellett használni tilos.
- Ügyeljen arra, hogy hosszú ideig ne érje a személyeket és háziállatokat a sugárzó hő vagy a hideg levegő. Ez egészségkárosító lehet.
- A hőszugárzó beszívó és kifúvó rácsának a nyílásaiba bármilyen tárgyat bedugni tilos. Ellenkező esetben áramütés érheti, a készülék meghibásodhat, vagy akár tűz is keletkezhet.
- A készüléket és hálózati vezetékét vízbe, vagy más folyadékba mártani tilos, ellenkező esetben áramütés érheti.
- A hálózathoz csatlakoztatott készüléket nedves és vizes kézzel ne fogja meg.
- A hálózathoz csatlakoztatott és bekapcsolt készüléket ne hagyja felügyelet nélkül. Ha aludni készül, akkor a készüléket kapcsolja le.
- A készülék tisztítása és áthelyezése előtt, illetve ha a készüléket hosszabb ideig nem fogja használni, akkor a készüléket kapcsolja le és a hálózati vezetékét húzza ki a fali aljzathoz.
- A készüléket tartsa rendben és tisztán.
- A hálózati vezeték ne törje meg illetve ne tekerje fel szorosan (a vezeték megsérülhet). Ügyeljen arra, hogy a hálózati vezeték ne érjen hozzá forró és éles tárgyakhoz.
- A hálózati vezeték a vezetéknel megfogva nem szabad a fali aljzathoz kihúzni. A vezeték vagy az aljzat megsérülhet. Ehhez a művelethez a vezeték csatlakozódugóját fogja meg.
- Ha a készülék nem működik megfelelő módon, leesett vagy más módon megsérült, illetve vízbe esett, akkor azt ne használja. Ne próbálja megjavítani a meghibásodott készüléket, illetve azon ne hajtson végre átalakításokat, ellenkező esetben áramütés érheti. A készülék minden javítását vagy beállítását bizza a legközelebbi márkaszervizre. A készülék illetéktelen megbontása esetén a termékhiba felelősség és a garancia megszűnik.
- A gyártó nem felel a készülék helytelen használata miatt bekövetkezett károkért.

A



- A készülék első használatba vétele előtt olvassa el a használati útmutatót, akkor is, ha hasonló készülékek használatát már ismeri. A készüléket a jelen használati útmutatóban leírtak szerint használja. A használati útmutatót őrizze meg, később is szüksége lehet rá. Legalább a termékhiba felelősség (illetve garancia) időtartama alatt javasoljuk az eredeti csomagolás (kartondoboz és egyéb csomagolóanyagok), a pénztári bizonylat, a termékhiba felelősségre vonatkozó gyártói nyilatkozat vagy a garancialevél megőrzését. Javasoljuk, hogy szállítás esetén a készüléket az eredeti dobozába csomagolja vissza.

A KÉSZÜLÉK RÉSZEI

- A1** Üzemmód kiválasztó gomb
A2 Működésjelző
A3 Termostát gomb
A4 Elülső burkolat
- A5** Hátsó burkolat
A6 Felborulás elleni védelem (a készülék alján található)

HASZNÁLATBAVÉTEL ELŐTT

- Az első használatba vétel előtt a készüléket és tartozékait vegye ki a csomagolásból, majd arról tájékoztson el minden csomagolóanyagot és reklámcímkét. Ellenőrizze le a készüléket és tartozékait, illetve azok sérülésmentességét.

A HŐSGÁRGÁZÓ MŰKÖDTETÉSE

A hősgárgázó bekapcsolása

- A készüléket sima és szilárd, valamint vízszintes helyre, egy fali aljzathoz közel állítsa fel.
- A hálózati csatlakozódugót dugja a fali aljzatba.
- A termostát gombot **A3** az óramutató járásával azonos irányba fordítsa el kattanásig (ez jelzi, hogy a készülék bekapcsol).
- A termostát gombbal állítsa be a kívánt hőmérsékletet. Az óramutató járásával azonos irányba (a MAX jel felé) elforgatva növeli a hőmérsékletet, az óramutató járásával ellenkező irányba (a MIN jel felé) elforgatva csökkenti a hőmérsékletet.

A hősgárgázó kikapcsolása

- Ha a hősgárgázót nem kívánja használni, akkor az **A1** gombot fordítsa kikapcsolva (OFF) állásba, valamint a termostát gombot **A3** az óramutató járásával ellenkező irányba a MIN jel felé (egészen kattanásig). Ez jelzi, hogy a hősgárgázó kikapcsolt. A hálózati csatlakozódugót húzza ki a fali aljzathoz.



Megjegyzés

A készülékből az első bekapcsoláskor (vagy hosszabb szünet után) enyhe füst vagy égési szag áramolhat ki. Ez a jelenség rövid idő múlva megszűnik.

Az üzemmódok beállítása

- Az üzemmód választás **A1** gombbal a következő üzemmódokat lehet beállítani:
 - ventilátor üzemmód
 - meleg levegő, 900 W teljesítménnyel - 1,
 - meleg levegő, 1 300 W teljesítménnyel - 2,
 - meleg levegő, 2 000 W teljesítménnyel - 3.
- Az **A1** elforgatásával az **A2** kijelző bekapcsol, és egészen addig bekapcsolva marad, amíg az **A1** gombot nem kapcsolja kikapcsolva (OFF) állásba.

AUTOMATIKUS KIKAPCSOLÁST BIZTOSÍTÓ BIZTONSÁGI FUNKCIÓK

- A kerámia hősgárgázóba beépített biztonsági kapcsoló a készüléket automatikusan lekapcsolja, ha a készülék véletlenül felborul. Ennek a védelemnek **A6** a működésbe lépése megelőzi a veszélyes helyzetek (pl. tüzek) kialakulását.

TÜLMELEGEDÉS ELLENI VÉDELEM

- Ha a hősgárgázó a nem megfelelő üzemeltetési körülmények vagy a helytelen használat miatt túlmelegedik, akkor a hősgárgázó automatikusan lekapcsol (befejezi a fűtést). A készülék hálózati vezetékét húzza ki a fali aljzathoz, és várja meg a készülék lehűlését. Ezt követően a hősgárgázó ismét használható lesz.

HŐKAPCSOLÓ

- A kerámia hősgárgázóba két hőkapcsoló van beépítve: egy visszakapcsoló és egy kiolvadó hőkapcsoló. A visszakapcsoló hővédelem túlmelegedés vagy meghibásodás esetén kapcsol be. A hőmérséklet megfelelő lehűlése után a hősgárgázó ismét használható.
- A kiolvadó hőkapcsoló egy másodlagos védelem, arra az esetre, ha a visszakapcsoló hővédelem meghibásodik. Ilyen esetben (túlmelegedés, meghibásodás vagy más ok miatt) a másodlagos hővédelem biztosítja a kiolvad, a készülék nem lesz bekapcsolható. Ha ez bekövetkezik, akkor forduljon a márkaszervizhez.
- Gyakori túlmelegedési ok a hátsó **A5** és az első **A4** rács szennyeződéssel való eldugulása. Rendszeresen távolítsa el a szennyeződést a rácsokról (pl. porszívóval). A tisztítás megkezdése előtt a készülék hálózati vezetékét húzza ki a fali aljzathoz, és várja meg a hősgárgázó teljes lehűlését.
- A hősgárgázóba nincs hőmérő beépítve, ezért a hősgárgázót nem lehet olyan helyiség fűtésére használni, ahol pontosan beállított hőmérsékletre van szükség.

TISZTÍTÁS ÉS KARBANTARTÁS

- A tisztítás megkezdése előtt a készüléket kapcsolja le és a hálózati vezetékét húzza ki a fali aljzathoz.
- A készüléket puha és száraz ruhával törölje meg. Rendszeresen távolítsa el az első **A4** és a hátsó **A5** rácsról a lerakódott szennyeződések. A rácsról porszívóval lehet a leghatékonyabban eltávolítani a port. Bármilyen tisztítás előtt a készüléket kapcsolja le, a hálózati vezetékét húzza ki a fali aljzathoz és várja meg a készülék teljes lehűlését.
- A tisztításhoz ne használjon durva és karcoló tisztítóanyagokat, vagy oldó- és higítószereket. Ezek károsíthatják a készülék felületét.



Figyelmeztetés!

A készüléket, a hálózati vezetékét és a csatlakozódugót vízbe vagy más folyadékba mártani tilos, ellenkező esetben áramütés érheti.

TÁROLÁS

- A készüléket használaton kívül száraz és tiszta helyen, gyerekektől elzárva tárolja. Eltárolás előtt várja meg a készülék teljes lehűlését.

HIBELÉHÁRÍTÁS

- Ha a hősgárgázó nem működik megfelelő módon, akkor az alábbiak alapján próbálja meg elhárítani a problémát. Amennyiben itt nem találja meg a probléma leírását, vagy a leírt elhárítási mód nem szünteti meg a problémát, akkor a készüléket kapcsolja le, a hálózati vezetékét húzza ki a fali aljzathoz, majd forduljon a márkaszervizhez.

Probléma	Ok	Megoldás
A hálózathoz csatlakoztatás után az A2 kijelző nem kapcsol be, a hősgárgázó nem működik.	A csatlakozódugó nincs teljesen a fali aljzatba dugva Az A3 termostát gombot nem fordította el kattanásig.	Húzza ki, majd dugja be teljesen a csatlakozódugót a fali aljzatba. A termostát gombot A3 az óramutató járásával azonos irányba fordítsa el kattanásig.
Működés közben a készülék kikapcsolt.	Aktiválódott a hőkapcsoló (például túlmelegedés miatt).	Kapcsolja le a hősgárgázót, a hálózati vezetékét húzza ki a fali aljzathoz, és várja meg a készülék lehűlését.

MŰSZAKI ADATOK

Névleges feszültség.....	220 – 240 V~
Névleges frekvencia.....	50 Hz
Névleges teljesítményfelvétel.....	2 000 W
Zajszint.....	60 dB(A)

A készülék deklarált zajszintje 60 dB(A), ami "A" akusztikus teljesítménynek felel meg, 1 pW akusztikus teljesítményt figyelembe véve.

Áramütés elleni védelem



II. osztály. A felhasználó áramütés elleni védelméről kettős szigetelés gondoskodik.

A zöveg és a műszaki paraméterek megváltoztatásának a joga fenntartva.

A HASZNÁLT CSOMAGOLÓANYAGOKRA VONATKOZÓ UTASÍTÁSOK ÉS TÁJÉKOZTATÓ

A használt csomagolóanyagot az önkormányzat által kijelölt hulladékgyűjtő helyen adja le.

AZ ELHASZNÁLÓDOTT ELEKTROMOS ÉS ELEKTRONIKUS BERENDEZÉSEK MEGSEMISÍTÉSE



Ez a jel a terméken vagy a kísérő dokumentációban arra hívja fel a figyelmét, hogy az elektromos vagy elektronikus termék nem dobható a háztartási hulladék közé. A megfelelő ártalmatlanításhoz és újrafelhasználáshoz a terméket kijelölt gyűjtőhelyen adja le. A fentiek alternatívájaként az EU országokban, illetve más európai országokban, hasonló termék vásárlása esetén az elhasználdott termék az üzletben is leadható.

A termék megfelelő módon történő ártalmatlanításával Ön is segíti megőrizni az értékes természeti erőforrásokat, és hozzájárul a nem megfelelő hulladék-megsemmisítés által okozott esetleges negatív környezeti és egészségügyi hatások megelőzéséhez. A további részletekről a helyi önkormányzati hivatal vagy a legközelebbi hulladékgyűjtő hely ad tájékoztatást.

Az ilyen típusú hulladékok nem megfelelő módon történő ártalmatlanítása esetén a helyi előírások értelmében bírság szabható ki.

Az Európai Unió országában működő vállalkozások részére

Ha elektromos vagy elektronikus berendezést kíván ártalmatlanítani, akkor erre vonatkozóan kérjen információkat a termék eladójától vagy forgalmazójától.

Megsemmisítés az Európai Unió országain kívül

Ez a jel az Európai Unióban érvényes. Amennyiben ezt a terméket ártalmatlanítani kívánja, akkor tájékoztatásért forduljon a termék eladójához vagy a helyi önkormányzati hivatal illetékes osztályához.



A termék megfelel az adott termékekre vonatkozó összes európai uniós műszaki és egyéb előírásnak.