



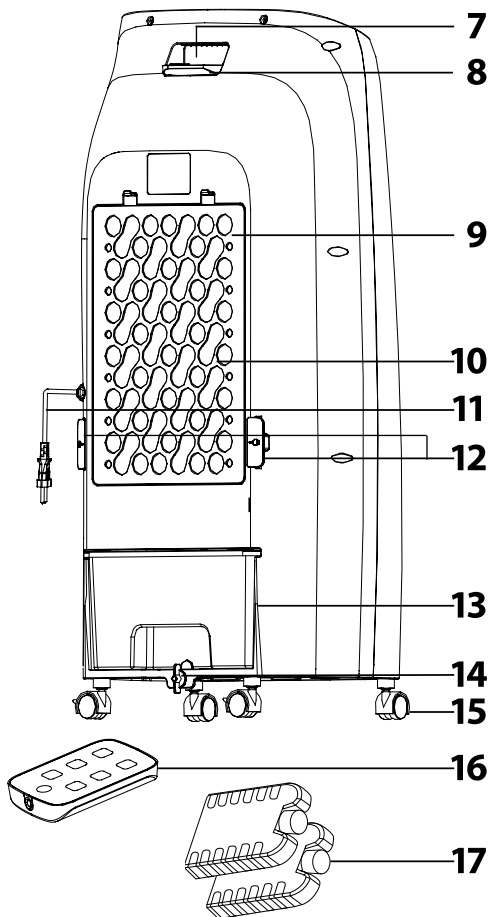
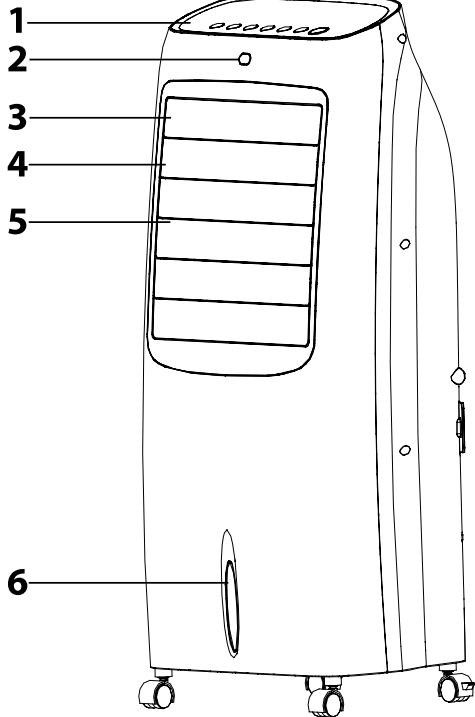
HU ■ Léghűsítő

OLVASSA EL FIGYELMESEN ÉS A KÉSŐBBI FELHASZNÁLÁSOKHOZ IS ŐRIZZE MEG!

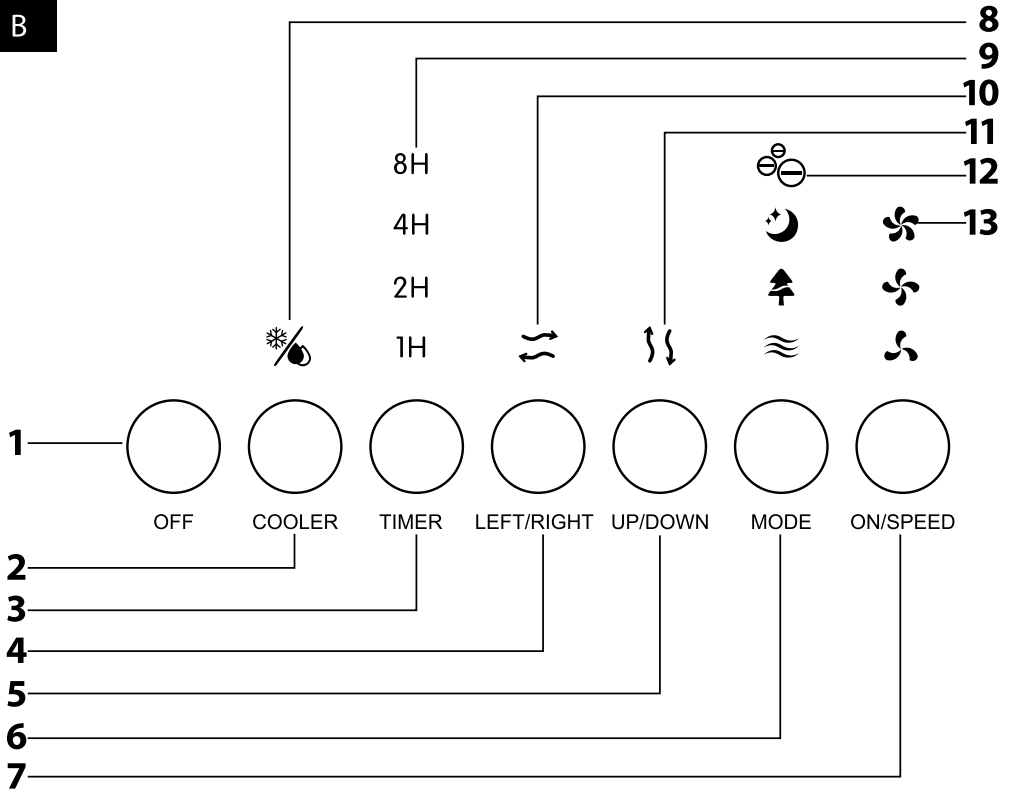
- A készüléket 8 évnél idősebb gyerekek, idős, testi és szellemi fogyatékos személyek, illetve a készülék használatát nem ismerő és hasonló készülék üzemeltetéseinek a tapasztalataival nem rendelkező személyek csak a készülék használati utasítását ismerő és a készülék használatáért felelősséget vállaló személy felügyelete mellett használhatják. A készülék nem játék, azzal gyerekek nem játszhatnak. A készüléket gyerekek csak felnőtt személy felügyelete mellett tisztíthatják.
- A készüléket háztartásokban, irodákban és más hasonló helyiségekben lehet használni. A készülék kereskedelmi célokra nem használható.
- A készüléket ipari környezetben, gyúlékony vagy robbanásveszélyes anyagok közelében, továbbá szabadban használni tilos.
- A készüléket csak tiszta, száraz, stabil, vízszintes és sima felületre állítsa fel. A készüléket nem stabil felületre (pl. vastag és puha szőnyegre) felállítani tilos.
- A készüléket ne tegye nyílt láng vagy más hőforrások közelébe.
- A készülékre ne rakjon rá tárgyakat.
- A készüléket csak a típuscímkén feltüntetett tápfeszültség értékeivel megegyező elektromos hálózathoz szabad csatlakoztatni.
- A készüléket csak előírászerűen leföldelt elektromos aljzathoz csatlakoztassa. A készülék tápellátását biztosító aljzat legyen bármikor könnyen hozzáférhető, mert ezen a ponton lehet (a csatlakozódugó kihúzásával) feszültségmentesíteni a készüléket (szükség esetén).
- A vezetékét úgy helyezze el, hogy arra senki se lépjen rá, és abban senki se akadjon el.
- Amennyiben a készüléknek kerekei is vannak, akkor a készülék mozgatása közben legyen óvatos, nehogy a készülék ferde feleletről, vagy lépcsőről leguruljon. A készüléket ne tolja szőnyegen, a készülék felborulhat.
- A hálózathoz csatlakoztatott készüléket nedves kézzel ne fogja meg.
- A készüléket óvja a fröccsenő víztől és egyéb folyadékoktól, a készüléket vízbe vagy más folyadékba mártani, illetve folyó víz alatt elmosni, zuhanyozók vagy medencék közelében felállítani tilos.
- A levegő bemeneti és kimeneti nyílásokat letakarni, vagy azokba bármilyen tárgyat bedugni tilos. Ellenkező esetben a készülék meghibásodhat.
- Használat közben a készülék körül hagyjon elegendő helyet a levegő szabad áramlásához.
- A készüléket a víztartály és a légszűrő nélkül ne kapcsolja be.

- A tartályba csak tiszta vizet töltsön. A vízbe ne tegyen semmilyen adalékanyagot (pl. esszenciális olajt vagy illatosítót stb.). Ellenkező esetben a készülék meghibásodhat. A tartályba ne öntsön a maximum jelnél több vizet.
- A készülék üzembe helyezése előtt ellenőrizze le, hogy a hűtéshez/párásításhoz a tartályban legalább a minimum jelig van víz betöltve.
- A készüléket a működtető panelen vagy a távirányítón található gombbal kapcsolja le. A készüléket ne kapcsolja ki a hálózati csatlakozódugó kihúzásával.
- Egészségvédelmi okokból nem szabad a kiáramló hideg levegőt hosszú ideig személyekre vagy házi állatokra irányítani.
- Ha a készüléket már nem kívánja használni, vagy mozgatni, tisztítani, szét- és összeszerelni szeretné, továbbá, ha a tartályba vizet kíván önteni, akkor azt kapcsolja le és a hálózati csatlakozódugót is húzza ki az elektromos aljzatból.
- A készülék tisztítását a tisztítással és karbantartással foglalkozó fejezetben leírtak szerint hajtsa végre.
- A készüléket függőleges helyzetben mozgassa, tárolja vagy szállítsa.
- A készülék burkolatát ne próbálja meg leszerelni.
- A hálózati vezetékét nem szabad a vezetéknél megfogva a fali aljzatból kihúzni, a művelethez a csatlakozódugót fogja meg. Ellenkező esetben a vezeték vagy az aljzat megsérülhet.
- A balesetek és áramütések elkerülése érdekében, a készülék hálózati vezetékét csak márkaszerviz vagy villanyszerelő szakember cserélheti ki. A készüléket sérült hálózati vezetékkel használni tilos.
- Ha a készülék nem működik megfelelő módon, leesett vagy más módon megsérült, illetve vízbe esett, akkor azt ne használja. Ne próbálja megjavítani a meghibásodott készüléket, illetve azon ne hajtson végre átalakításokat, ellenkező esetben áramütés érheti. A készülék minden javítását bízza a legközelebbi márkaszervizre. A készülék illetéktelen megbontása esetén a termékhiba felelősség és a garancia megszűnik.

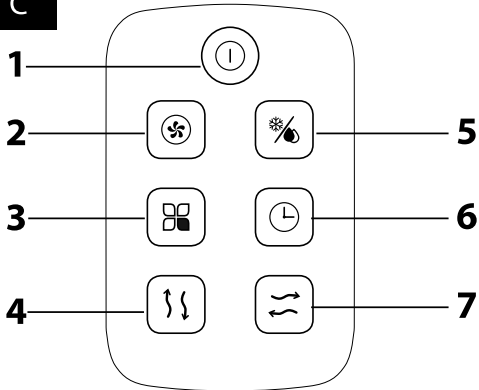
A



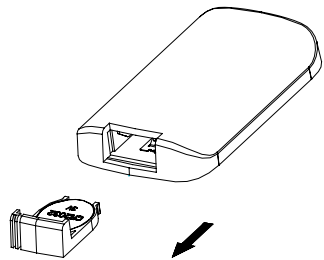
B



C



D



HU Léghűsítő Használati útmutató

- A készülék első használatba vétele előtt olvassa el a használati útmutatót, akkor is, ha hasonló készülékek használatát már ismeri. A készüléket a jelen használati útmutatóban leírtak szerint használja. A használati útmutatót őrizze meg, később is szüksége lehet rá.
- Legalább a termékhiba felelősség (illetve garancia) időtartama alatt javasoljuk az eredeti csomagolás (kartondoboz és egyéb csomagolóanyagok), a pórtárhely biztosítása, a termékhiba felelősségre vonatkozó gyártói nyilatkozat vagy a garancialevél megőrzését. Javasoljuk, hogy szállítás esetén a készüléket az eredeti dobozába csomagolja vissza.

A KÉSZÜLÉK RÉSZEI

- | | |
|---|--|
| A1 Működtető panel, LCD kijelzővel | A10 Mosható vízsűrűző |
| A2 Távirányító jeladó | A lehető szűzrő alatt található. |
| A3 Vízszintes lamellák | A11 Hálózati vezeték |
| A4 Független lamellák | A12 Hálózati kábel tároló |
| A vízszintes lamellák alatt található. | A13 Kivehető, 6 l-es víztartály |
| A5 Levegő kimeneti nyílás | A14 Retesz |
| A lamellák alatt. | A15 Kerekek |
| A6 Vízszint kijelző | Hátul fekézhető kerekek. |
| A7 Beépített fogantyú | A16 Távirányító |
| A8 Távirányító tároló hely | A17 Hűtő akkumulátor |
| A9 Mosható levegő szűrő | |

Megjegyzés:
a távirányító tápellátását biztosító 1 db 3 V-os (CR2032 típusú) elem tartozék.

A MŰKÖDTETŐ PANEL RÉSZEI

- | | |
|---|--|
| B1 Készülék kikapcsoló gomb | B7 Készülék bekapcsolása, ventilátor fordulatszám beállítása (alacsony, közepes, magas) |
| B2 Hűtés/párástás be- és kikapcsoló gomb | |
| B3 Automatikus kikapcsolási időt beállító (vagy kikapcsoló) gomb | B8 Hűtés/párástás LED kijelző |
| B4 Független lamellák automatikus mozgításának a be- és kikapcsolása | B9 Időkapcsolás beállítás LED kijelző |
| B5 Vízszintes lamellák automatikus mozgításának a be- és kikapcsolása, előlétszög beállítása | B10 Független lamellák automatikus mozgítását kijelző LED |
| B6 NORMAL, NATURAL, SLEEP üzemmód | B11 Vízszintes lamellák automatikus mozgítását kijelző LED |
| | B12 Üzemződik és ionizáló funkció kijelzése |
| | B13 Ventilátor fordulatszám LED kijelző |

A TÁVIRÁNYÍTÓ LEÍRÁSA

- | | |
|---|---|
| C1 Készülék kikapcsoló gomb | C5 Hűtés/párástás be- és kikapcsoló gomb |
| C2 Készülék bekapcsolása, ventilátor fordulatszám beállítása (alacsony, közepes, magas) | C6 Automatikus kikapcsolási időt beállító (vagy kikapcsoló) gomb |
| C3 NORMAL, NATURAL, SLEEP üzemmód | C7 Független lamellák automatikus mozgításának a be- és kikapcsolása |
| C4 Vízszintes lamellák automatikus mozgításának a be- és kikapcsolása, előlétszög beállítása | |

AZ ELEM BEHELYEZÉSE ÉS CSERÉJE

- A távirányító **A16** alján található elemtartó húzza ki, és tegye be a 3 V-os (CR2032 típusú) elemet (a D ábra szerint). Ügyeljen a helyes polaritásra.
- Ha a távirányítóban **A16** az elem lemerült, akkor cserélje ki az elemet (azonos típusú új elemet tegyen be).
- Amennyiben a távirányítót **A16** hosszabb ideig nem kívánja használni, akkor abból az elemet vegye ki. Ha az elektrolit az elemről a távirányítóba **A16** folyik, akkor a távirányító meghibásodhat.

A KÉSZÜLÉK HASZNÁLATA

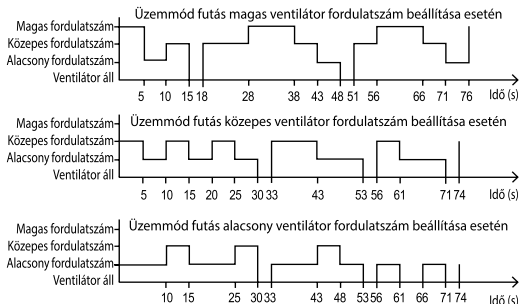
- A készüléket tiszta, száraz, stabil és vízszintes felületre állítsa fel, egy fali aljzat közelébe.
- Használat közben a készülék körül hagyjon legalább 30 cm szabad helyet a levegő megfelelő áramlásához.
- A készüléket állítsa össze és csatlakoztassa a fali aljzathoz. A készülék készenléti üzemmódba kapcsol.

1. BEKAPCSOLÁS ÉS VENTILÁTOR FORDULATSZÁM BEÁLLÍTÁS

- A készülék bekapcsolásához nyomja meg a **B7** gombot. A készülék bekapcsolása után a vízszintes lamellák **A3** kinyitnak, és a készülék működni kezd. Alapértelmezett beállításban a NORMAL (normál üzemmód) van bekapcsolva, a ventilátor közepes fordulatszámú üzemen, majd rövid idő múlva át kapcsol alacsony fordulatszámra. A hűtés/párástás funkció ki van kapcsolva, továbbá nincs automatikus kikapcsolás és automatikus lamella mozgás sem.
- A **B7** gombbal lehet a ventilátor fordulatszámát is beállítani (alacsony, közepes, magas). A gomb **B7** nyomogatásával állítsa be a kívánt fordulatszámot. A fordulatszámot a **B13** LED jelzi ki

2. ÜZEMMÓDOK BEÁLLÍTÁSA

- A **B6** gombbal a következő üzemmódokat lehet beállítani: NORMAL (normál üzemmód), NATURAL (természetes szél) vagy SLEEP (alvás). A beállított üzemmódot a **B12** LED kijelző mutatja: (NORMAL), (NATURAL), (SLEEP).
- NORMAL üzemmódban a ventilátor konstans fordulatszámmal forog.
- NATURAL üzemmódban a ventilátor fordulatszámát a készülék úgy szabályozza, hogy a levegő áramlása természetes szélmozgásnak feleljen meg (a beállított fordulatszámától függően). A készülék így szimulálja a természetes szélmozgást.



- SLEEP (alvás) üzemmódban a készülék a NATURAL (természetes szél) üzemmódot a ventilátor fokozatos fordulatszám csökkentésével kombinálja.

A ventilátor SLEEP üzemmód beállítása

Magas fordulatszám A készülék 30 percig magas fordulatszámmal NATURAL üzemmódban működik. 30 perc múlva a készülék közepes fordulatszámra kapcsol át. Újabb 30 perc elteltével a készülék alacsony fordulatszámra kapcsol át. A készülék alacsony fordulatszámú NATURAL üzemmódban működik tovább.

Közepes fordulatszám A készülék 30 percig közepes fordulatszámmal NATURAL üzemmódban működik. 30 perc múlva a készülék közepes fordulatszámról alacsony fordulatszámra kapcsol át. A készülék alacsony fordulatszámmal NATURAL üzemmódban működik tovább.

Alacsony fordulatszám A készülék alacsony fordulatszámmal NATURAL üzemmódban működik.

3. HŰTÉS/PÁRÁSTÁS ÜZEMMÓD BEKAPCSOLÁSA

- A **B2** gombbal lehet be- és kikapcsolni a hűtést és párástást. Ebben az üzemmódban a készülék a beszívott levegőt a vízsűrűző **A10** keresztül fűjja, így a levegő lehűl. A hatékonyabb hűtéshez használja a hűtő akkumulátorokat **A17**.
- A hűtés üzemmód bekapcsolása előtt a víztartályba **A13** legalább a minimum jelig töltsön hideg vizet.
- Amennyiben a tartály **A13** üres, vagy abban kevés a víz, akkor a készülék rövid idő múlva kikapcsol és figyelmeztető hangjelzést ad ki (a szivattyút úgyja a meghibásodástól).
- Amennyiben a tartály **A13** működés közben kihűzött, akkor a készülék figyelmeztető hangjelzést ad ki és automatikusan lekapcsol. A tartály **A13** visszahelyezése után a készülék készenléti üzemmódba kapcsol be.

4. AUTOMATIKUS KIKAPCSOLÁSI IDŐ BEÁLLÍTÁSA

- A **B3** gombbal lehet az automatikus kikapcsolást aktíválni vagy törölni. A **B3** gomb nyomogatásával állítsa be a kívánt időtartamot (1, 2, 4, 8 óra vagy kikapcsolva).
- A beállított kikapcsolási időt a **B9** LED kijelző mutatja.

5. FÜGGŐLEGES LAMELLÁK AUTOMATIKUS MOZGÁSA

- A **B4** gombbal lehet beállítani a függőleges lamellák **A4** automatikus mozgását. A függőleges lamellák **A4** automatikus balra és jobbra mozgásával a készülék a levegőt egyenletesen osztja el a helyiségben.
- A függőleges lamellák automatikus mozgításának a bekapcsolását a **B10** LED jelzi ki.

6. VÍZSZINTES LAMELLÁK AUTOMATIKUS MOZGÁSA

- A készülék bekapcsolása után a vízszintes lamellák **A3** automatikusan 127°-os szögbe állnak be.
- A **B5** gomb megnyomása után a vízszintes lamellák **A3** automatikusan 60 és 127° között mozognak. A vízszintes lamellák **A3** automatikus fel- és lemozgatásával a készülék a levegőt egyenletesen osztja el a helyiségben. A vízszintes lamellák automatikus mozgításának a bekapcsolását a **B11** LED jelzi ki.
- Az **A3** lamellák meghatározott dőlésszögben való leállításához nyomja meg a **B5** gombot még egyszer. A lamellák **A3** automatikus mozgításának az ismételt bekapcsolásához nyomja meg a **B5** gombot.
- A készülék kikapcsolása után a lamellák **A3** automatikusan bezárulnak.

7. IONIZÁLÓ FUNKCIÓ

- A készülék rendelkezik ionizáló funkcióval is, amely az eső utáni friss levegőt szimulálja a negatív töltésű ionok előállításával.
- A készülék bekapcsolásával ez a funkció automatikusan bekapcsol. Ezt a **B12** (ion) LED kijelző felgyulladás jelzi ki.

8. A HANGJELZÉS FUNKCIÓ BEÁLLÍTÁSA

- A készülék hangjelzés funkcióval is el van látva, amely a gombnyomásokat, vagy az üzemeltetési hibákat stb. szignalizálja.
- Amennyiben ezt a funkciót szeretné kikapcsolni (vagy bekapcsolni), akkor nyomja meg egyidejűleg a **B4** és **B5** gombot (3 másodpercig).

9. AUTOMATIKUS KIKAPCSOLÁS FUNKCIÓ

- A készülék 15 óra folyamatos működés után automatikusan kikapcsol. Ha a készülékben 15 órán keresztül (működés közben) egy gombot sem nyom, akkor a készülék automatikusan kikapcsol.
- Amennyiben ezt a funkciót szeretné kikapcsolni (vagy bekapcsolni), akkor nyomja meg egyidejűleg a **B3** és **B4** gombot (3 másodpercig).

10. AUTO-RESTART FUNKCIÓ

- A készülék AUTO-RESTART (automatikus újraindítás) funkcióval is el van látva (áramkimaradás esetére). A beállított a memória tárolja, majd az áramellátás helyreállása után a készülék automatikusan bekapcsol. Az áramellátás helyreállása után a készülék automatikusan bekapcsol, és 30 másodperc múlva ismét a beállításoknak megfelelően működik tovább.

11. KIKAPCSOLÁS

- A készülék kikapcsolásához nyomja meg a **B1** gombot. Rövid sípszó hallatszik, a készülék készenléti üzemmódba kapcsol át. Készenléti üzemmódban a készülék memóriája tárolja az utolsó beállításokat. Azonban ha a hálózati vezetéket kihúzza a fali aljzatból, akkor a készülék memóriája törlődik.
- A készülék használatának a befejezése után a készüléket kapcsolja le és a hálózati vezetéket is húzza ki a fali aljzatról.

12. TÁVÍRÁNYÍTÓ

- A távirányítón **A16** található gombok funkciói azonosak a működtető panel **A1** gombjainak a funkcióival. A távirányító **A16** használata esetén az fordítsa a készüléken található **A2** jelzevő felé. A távirányító **A16** maximális hatótávolsága 6 m.



Megjegyzés:

ha a távirányító **A16** és a jelzevő **A2** között valamilyen tárgy található, akkor a készülék nem fog reagálni a távirányító parancsaira.

A VÍZTARTÁLY FELTÖLTÉSE

- A víztartály **A13** kihúzása előtt a készüléket kapcsolja le, a hálózati vezetéket húzza ki a fali aljzatról, és fekézze le a hátsó kerekeket **A15**.
- Lazítsa meg a reteszeket **A14** és húzza ki a víztartályt **A13**. A tartályba töltsön tiszta hideg vizet, majd a tartályt dugja vissza a készülékbe és rögzítse a reteszekkel **A14**.
- A hűtés hatékonyabb lesz, ha a víztartályba **A13** betesz a fagyasztóból kivett hűtő akkumulátorokat **A17**. A felhasználás előtt a hűtő akkumulátorokat **A17** tegye néhány órára a fagyasztóba.



Figyelmeztetés!

A víztartályba **A13** legfeljebb csak 6 l vizet töltsön be. Ügyeljen arra, hogy a víz szintje legalább a minimum jelet elérje, de ne haladja meg a maximum jelet.
A víztartályba **A13** csak tiszta és hideg vizet töltsön be. A víztartályban ne hagyja egy napnál hosszabb ideig benn a vizet, mert abban elszaporodnak a baktériumok és mikroorganizmusok.

TISZTÍTÁS ÉS KARBANTARTÁS

- A tisztítás megkezdése előtt a készüléket mindig kapcsolja le és a hálózati vezetéket húzza ki a fali aljzatról.

A VÍZTARTÁLY TISZTÍTÁSA

- A tisztítást megkezdése után a víztartályt **A13** húzza ki, abból a vizet öntse ki, majd a tartályt tiszta vízzel öblítse át.
- A tartályt **A13** rendszeresen tisztítsa meg (legalább havonta egyszer). A tisztításhoz mosogatószeres meleg vízbe mártott ruhát használjon (meg kell előzni a mikroorganizmusok és baktériumok elszaporodását, valamint a penészgombák kifejlődését). Öblítse ki tiszta vízzel, törölje szárazra, majd tegye vissza a készülékbe, és reteszekkel **A14** rögzítse.

A LEVEGŐ ÉS VÍZSZÜRŐ TISZTÍTÁSA

- A levegő szűrőt és a vízsűrőt (**A9** és **A10**) rendszeresen (havonta legalább 1-szer, vagy a felhasználás gyakoriságától függően gyakrabban) kell tisztítani. Ellenkező esetben a szűrők hatékonysága csökken.
- A levegő szűrő **A9** kivételéhez oldja ki a reteszeket (felül), majd hajtsa ki és vegye ki a levegő szűrőt **A9**. Ezt követően vegye ki a vízsűrőt **A10** is.
- Mindkét szűrőt meleg, mosogatószeres vízben mossa el. Majd tiszta vízzel öblítse le és szárítsa meg, és tegye vissza a helyére. Csak teljesen száraz szűrőket szabad visszatenni a készülékbe.
- A készüléket a szűrők nélkül ne használja.

A KÜLSŐ FELÜLET TISZTÍTÁSA

- A rácsot és a készülék külső felületét mosogatószeres vízzel enyhén benedvesített puha ruhával törölje meg.
- A készüléket és a hálózati vezetéket **A11** vízbe vagy más folyadékba mártani tilos.
- A tisztításhoz karcoló anyagokat, benzint, oldószereket stb. tartalmazó tisztítóanyagokat használni tilos. Ezek a készülék felületén maradó sérüléseket okozhatnak.

TÁROLÁS

- Ha a készüléket hosszabb ideig nem használja, akkor azt a tisztítással és karbantartással foglalkozó fejezetet szerint tisztítsa meg. A hálózati vezetéket **A11** tekerje a tartóra **A12**, és a távirányítóból **A16** vegye ki az elemet.
- A készüléket tiszta, száraz, gyerekektől elzárt helyen tárolja.

MŰSZAKI ADATOK

Névleges feszültség.....	220–240 V
Névleges frekvencia.....	50 Hz
Névleges teljesítményfelvétel.....	110 W
Érintésvédelmi osztály.....	II
Zajszint.....	66 dB
Ventilátor teljesítményfelvétele.....	90,07 W
Maximális levegőáramlás.....	6,83 m ³ /perc
Üzemeltetési érték.....	0,08 (m ³ /perc)/W
Telesítményfelvétel készenléti üzemmódban.....	0,16 W
Éves energiafogyasztás.....	29 kWh/év
Maximális légáramlat sebesség.....	1,80 m/s
Az üzemeltetési érték mérési szabványa.....	EN 50564:2011, EN 60704-2-7:1998, EN 60704-1:2010+A11:2012

Kapcsolatfelvételi adatok további információk beszerzéséhez.....FAST ČR, a.s., Černokostelecká 1621,
251 01 Říčany, Czech Republic

A készülék deklarált zajszintje 66 dB(A), ami "A" akusztikus teljesítménynek felel meg, 1 pW akusztikus teljesítményfigyelembe véve.

A szöveg és a műszaki paraméterek megváltoztatásának a joga fenntartva.

A HASZNÁLT CSOMAGOLÓANYAGOKRA VONATKOZÓ UTASÍTÁSOK ÉS TÁJÉKOZTATÓ

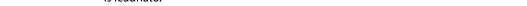
A használt csomagolóanyagot az önkormányzat által kijelölt hulladékgyűjtő helyen adja le.

A LEMERÜLT ELEMEK MEGSEMISÍTÉSE



Az elemek a környezetünkre káros anyagokat tartalmaznak, ezért ne dobja őket a többi háztartási hulladék közé. A lemerült elemeket elektronikai szaküzletekben vagy kijelölt hulladékgyűjtő helyeken adja le újrahasznosításra.

AZ ELHASZNÁLÓDOTT ELEKTROMOS ÉS ELEKTRONIKUS BERENDEZÉSEK MEGSEMISÍTÉSE



Ez a jel a terméken vagy a kísérő dokumentációban arra hívja fel a figyelmét, hogy az elektromos vagy elektronikus termék nem dobható a háztartási hulladék közé. A megfelelő ártalmatlanításhoz és újrafelhasználáshoz a termék kijelölt gyűjtőhelyen adja le. A fentiek alternatívájaként az EU országokban, illetve más európai országokban, hasonló termék vásárlása esetén az elhasználandó termék az üzletben is leadható.

A termék megfelelő módon történő ártalmatlanításával Ön is segíti megőrizni az értékes természeti erőforrásokat, és hozzájárul a nem megfelelő hulladékmegsemisítés által okozott esetleges negatív környezeti és egészségügyi hatások megelőzéséhez. A további részletekről a helyi önkormányzati hivatal vagy a legközelebbi hulladékgyűjtő hely ad tájékoztatást.

Az ilyen típusú hulladékok nem megfelelő módon történő ártalmatlanítása esetén a helyi előírások értelmében bírság szabható ki.

Az Európai Unió országában működő vállalkozások részére

Ha elektromos vagy elektronikus berendezést kíván ártalmatlanítani, akkor erre vonatkozóan kérjen információkat a termék eladójától vagy forgalmazójától.

Ártalmatlanítás az Európai Unió országain kívül

Ez a jel az Európai Unióban érvényes. Amennyiben ezt a terméket ártalmatlanítani kívánja, akkor tájékoztatásért forduljon a termék eladójához vagy a helyi önkormányzati hivatal illetékes osztályához.



A termék megfelel az adott termékekre vonatkozó összes európai uniós műszaki és egyéb előírásnak.